

# 堺市ごみ収集要綱



堺市環境事業部

# 堺市ごみ収集要綱

## (趣旨)

第1条 この要綱は、堺市廃棄物の減量化及び適正処理に関する規則（平成5年規則第25号。以下「規則」という。）第4条第1号ア（ア）の生活ごみ及び同号ア（ウ）から（オ）までの資源ごみ（以下「ごみ」という。）の排出、収集及び集積場の設置等について必要な事項を定める。

## (ごみの収集方法)

第2条 ごみの収集方法は、次のとおりとする。

- (1) 各戸収集方式 各住宅に接した道路で、収集車（原則として、2トン車両以上の車両とする。）が前進通行をすることができる道路（袋小路となっている場合は、当該袋小路において収集車の方向転換ができるものに限る。以下「各戸収集路線」という。）の際に排出されたごみを収集する方法をいう（別図第1参照）。
- (2) ごみ集積場収集方式 第5条に規定するごみ集積場に排出されたごみを収集する方法をいう（別図第2参照）。

## (ごみの排出方法)

第3条 次の各号に掲げる住宅の居住者は、収集日当日に、それぞれ当該各号に定めるところにより、無色又は白色であって内容物を認識できる程度の透明度を有するポリ袋（その容量が45リットル以下のものに限る。以下「ポリ袋」という。）にごみを入れ、排出しなければならない。この場合において住宅のうち、居住用以外の用途を併せ持つものについては、ごみと当該用途により生ずる事業系一般廃棄物とを区分しなければならない。

- (1) 各戸収集路線沿いにある一戸建て等の住宅 当該住宅前の各戸収集路線の道路際に排出すること（別図第1参照）。
- (2) 各戸収集路線沿いがない一戸建て等の住宅 各戸収集路線の道路際の所定のごみ集積場（規則第4条第1号ア（オ）の資源ごみ（以下この条において「小型金属」という。）については、次条第2項に規定する粗大ごみの排出場所）に排出すること（別図第2のa図参照）。
- (3) 共同住宅等 所定のごみ集積場（小型金属については、次条第2項に規定する粗大ごみの排出場所）に排出すること（別図第2のb図参照）。

## (ごみ集積場の設置)

第4条 ごみ集積場は、前条第2号及び第3号に規定する住宅等について設置しなければならない。この場合において、居住用以外の用途を併せ持つ住宅については、当該用途により生じる事業系一般廃棄物の排出量を考慮し、その収集日当日にごみと区別して排出することができる場所を確保しなければならない。

- 2 ごみ集積場の設置に際しては、粗大ごみの収集日当日においてごみと区別して排出することができる場所を確保しなければならない。
- 3 市内において前条第3号に規定する住宅等の開発行為等をしようとする者は、設置しようとするごみ集積場の構造等について市長と協議しなければならない。
- 4 前項の規定により市長と協議しようとする者は、次に掲げる書類及び図面を市長に提出しなければならない。
  - (1) 設計説明書
  - (2) 付近見取図

- (3) 土地利用計画図
- (4) ごみ置き場詳細図（平面図や立面図で形状、寸法、構造等を明示したもの）
- (5) ワンルームマンション（一戸あたりの床面積が 30 平方メートル未満のもの）については、それが確認できる図面
- (6) 前各号に掲げるもののほか、市長が必要と認める書類及び図面

#### （ごみ集積場の種類及び構造等）

第 5 条 生活ごみ及び資源ごみ（缶、びん、ペットボトル及びプラスチック製容器包装に限る。）に係るごみ集積場の種類は、袋集積場及びコンテナボックス集積場とし、その構造等については、次の各号に掲げる区分に応じて、当該各号に定めるとおりとする。ただし、市長が当該各号の規定により難いと認めるごみ集積場の構造等については、別に定める。

- (1) 生活ごみに係る袋集積場 別表第 1 に定める構造等
- (2) 生活ごみに係るコンテナボックス集積場 別表第 2 に定める構造等
- (3) 資源ごみに係る袋集積場 別表第 3 に定める構造等
- (4) 資源ごみに係るコンテナボックス集積場 別表第 4 に定める構造等

#### （ごみ集積場の設置場所）

第 6 条 新たにごみ集積場を設置しようとする者（以下「設置者」という。）は、設置場所の選定に当たっては、次の事項に留意しなければならない。

- (1) ごみ集積所の設置場所に係る周辺住民との協議を確実にすること。
- (2) 清潔な生活環境の保全及び美観の維持を考慮すること。
- (3) ごみの排出及び収集が安全かつ容易に行うことができる場所とすること。
- (4) 交通の安全を図るため、踏切、交差点及び横断歩道の付近を避けること。
- (5) 交通又は収集作業に支障を来すおそれのある場所を選定しないこと。

#### （ごみ集積場等の管理）

第 7 条 ごみ集積場の管理に当たっては、次の事項に留意しなければならない。

- (1) 収集日当日以外には、ごみを排出しないこと。
  - (2) ごみ集積場及びその付近は、常に清潔にするとともに、コンテナボックスについては、定期的に洗浄し、害虫が発生することなどないよう衛生保持に努めること。
  - (3) ごみ集積場の付近及び進入路に不法駐車され、又は障害物等が放置されないよう十分管理し、安全かつ容易に収集作業が行えるようにすること。
  - (4) ごみ集積場又はコンテナボックス等は、破損、老朽化等により収集作業に支障を来さないよう定期的に点検し、異常があれば速やかに修理、又は取替えを行うこと。
  - (5) コンテナボックスについては、車輪の修理及び油差しを適宜行うとともに、コンテナ設置場所の床面については、車輪の損傷を引き起こさないようするため、段差のないよう常に管理を行うこと。
  - (6) ごみ収集作業に当たり、コンテナボックスの出し入れ等を行う必要のあるごみ集積場の設置者、維持管理者等は、強風等によるコンテナボックスの移動等に起因する事故のないよう、車輪のブレーキを確実に掛ける等の安全管理に努めること。
- 2 本市は、ごみ集積場において発生した事故（当該ごみ集積場の管理上の瑕疵に係るものに限る。）に係る損害については、その責めを負わない。

### (ごみ収集の申込み)

- 第8条 本市の区域内に居住しようとする者は、入居開始日までに一般廃棄物処理申込書(別記様式)により市長にごみの収集を申し込まなければならない。
- 2 共同住宅等の所有者又は管理者は、入居時にごみの排出日、排出場所、排出方法等を入居者に周知しなければならない。
  - 3 転居等で臨時に排出されるごみの収集については、別に定めるところにより、あらかじめ市長に臨時的な処理を申し込まなければならない。

### (改善の指導)

- 第9条 市長は、ごみ集積場又は収集作業場において、ごみの収集に関して支障が生じたとき、若しくは事故(車両接触事故を含む。)等の発生が予想される時、又は環境の保全の妨げとなる状況があるときは、当該施設の占有者等に対し、この要綱の規定に沿って改善するよう指導するものとする。

### (委任)

- 第10条 この要綱の施行について必要な事項は、所管部長が定める。

#### 附 則

##### (施行期日)

- 1 この要綱は、昭和63年4月1日から施行する。

##### (中高層住宅のごみ収集基準の廃止)

- 2 中高層住宅のごみ収集基準(昭和45年制定)は、廃止する。

#### 附 則

この要綱は、平成9年4月1日から施行する。

#### 附 則

この要綱は、平成12年5月1日から施行する。

#### 附 則

この要綱は、平成15年12月1日から施行する。

#### 附 則

この要綱は、平成17年2月1日から施行する。

#### 附 則

この要綱は、平成19年4月1日から施行する。

#### 附 則

##### (施行期日)

- 1 この要綱は、平成21年10月1日から施行する。ただし、第5条及び第6条の改正規定は、同年12月1日から施行する。

##### (適用区分)

- 2 この要綱による改正後の堺市ごみ収集要綱第5条及び第6条の規定は、この要綱の施行の日以後に新たに設置するごみ集積場(堺市開発行為等の手続に関する条例(平成15年条例第22号)第7条の規定による協議を必要とするごみ集積場にあつては、同日以後に同条の規定による協議の申出があつたものに限る。)について適用し、同日前に設置したごみ集積場及び同日前に同条の規定による協議の申出があつたごみ集積場については、なお従前の例による。

##### (経過措置)

- 3 この要綱の施行の際、改正前の堺市ごみ収集要綱の様式に関する規定により作成され、

現に保管されている帳票については、当分の間、改正後の堺市ごみ収集要綱の様式に関する帳票とみなして使用することができる。

**附 則**

この要綱は、平成 22 年 4 月 1 日から施行する。

**附 則**

この要綱は、令和 3 年 11 月 1 日から施行する。

**附 則**

この要綱は、令和 4 年 1 月 4 日から施行する。

**附 則**

この要綱は、令和 4 年 12 月 1 日から施行する。

別表第1（第5条関係）

生活ごみに係る袋集積場（20戸未満（ワンルームマンションの換算1/2戸））

1 敷地面積その他	対象戸数に応じて、次のとおりとする。	
	対 象 戸 数	面 積
	10戸以上20戸未満	2.5平方メートル以上
* 可能な限り5戸未満にあつては1.0平方メートル以上、5戸以上10戸未満にあつては2.0平方メートル以上のごみ集積場を確保すること。		
2 構造	(1) 幅が1.0メートル以上の間口を設け、他の三方には高さ1.0メートル以上の囲いを設けること。 (2) ごみ集積場を清潔に保つため、給排水設備を設けること。 (3) 間口に扉を設けるときは、容易に開閉できるものとする。こと。 (4) 必要に応じて屋根を設けること。 (5) 第3条第3号の共同住宅等のごみ集積場の開口部は、道路側に向けて設置しないこと。	
3 参照図	別図第2のb・別図第3のa・b	

別表第2（第5条関係）

生活ごみに係るコンテナボックス集積場（20戸以上。ただし、20戸未満でも設置することができる（ワンルームマンションの換算1/2戸）。）

1 敷地面積その他	(1) 収集車（4トン車両）が、容易に進入できる場合にあつては、敷地内に収集作業場を設けることができる。 (2) ごみ集積場には、10戸当たり1台以上のコンテナボックスを配置すること。
2 構造	(1) ごみ集積場は、収集作業場に接して設けること。 (2) ごみ集積場及び収集作業場は、勾配（排水の勾配を除く。）及び段差がないよう舗装すること。 (3) ごみ集積場の前面間口の幅は2.0メートル以上とし、他の三方には、高さ1.2メートル以上の囲いを設けた上、必要に応じて屋根を設けること。ただし、収集車が屋根の下を通行しなければ収集作業をすることができない場合における天井高は、3.3メートル以上とする。 (4) ごみ集積場内を清潔に保つため、次のとおり給排水設備を設けること。 ア 給水栓は、ごみ集積場内部に設置する場合は、埋め込み式により設け、又は地上から高さ1.2メートル以上の位置に設けること。この場合において、ごみ集積場の構造その他の理由により当該ごみ集積場の外部に給水栓を設けるときは、収集作業に支障のない場所に設置すること。 イ 排水口は、ごみ集積場内に設け、かつ、排水のための勾配により、コンテナボックスが転がり出ないようにすること。 (5) コンテナボックスが側壁又は後ろの壁に当たらないよう車止め又は緩衝パットを設けること。 (6) 車両の排気ガス若しくはごみの臭気等がこもりやすいとき、又は屋内のときは、換気設備及び照明設備を設けること。
3 その他の注意点	(1) 収集作業場は、収集作業に支障のない面積を確保し、収集作業中において他の車両の通行の妨げにならないようにすること。 (2) ごみ集積場は、コンテナボックスが1台ずつ容易に出し入れできる広さとする。こと。 (3) コンテナボックスの規格については、別図第5に定めるとおりとする。 (4) コンテナボックスの色については、できる限り景観を損なわない色にすること。 (5) 生活ごみ専用のコンテナボックスは、他のごみと区別できるよう色分け（色は指定しない。）をすること。
4 参照図	別図第2のc図・d図・e図・別図第3のa・b・別図第4

別表第3（第5条関係）

資源ごみに係る袋集積場（20戸未満（ワンルームマンションの換算1/2戸））

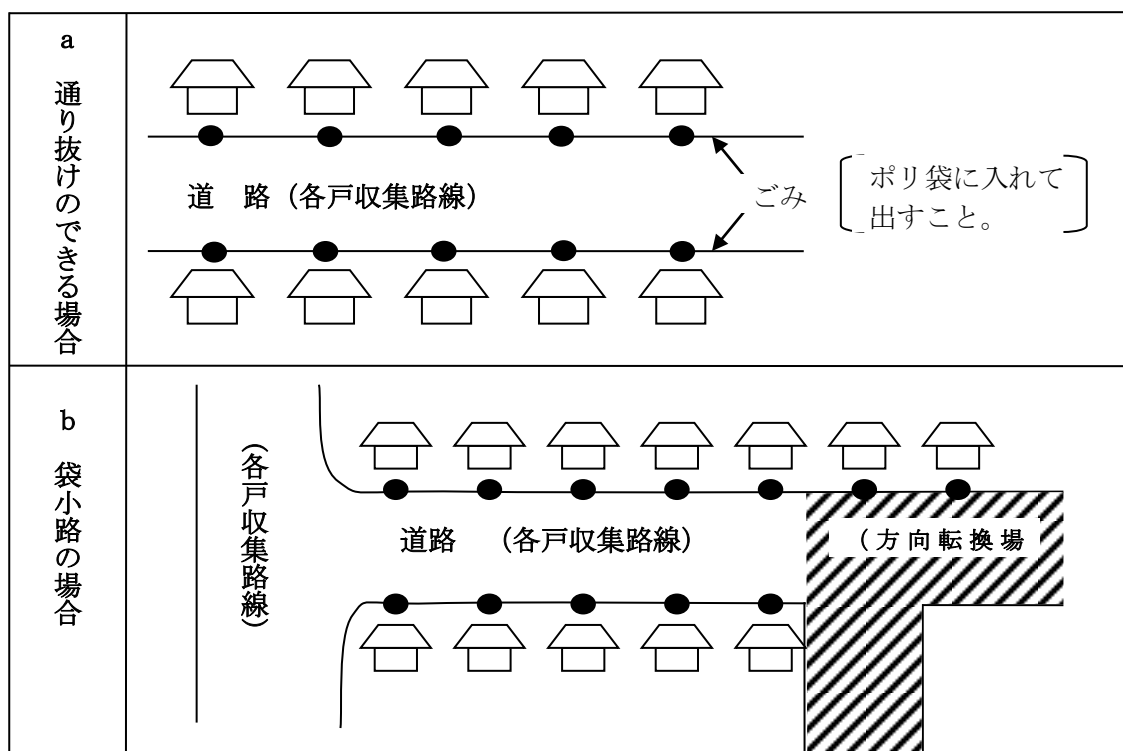
1 敷地面積その他	生活ごみに係るごみ集積場の横に設置する場合は、仕切り等で区別すること。	10戸未満	1.0平方メートル以上
		10戸以上20戸未満	1.5平方メートル以上
2 構造	生活ごみに係る袋集積場の構造等の例による。		
3 参照図			

別表第4（第5条関係）

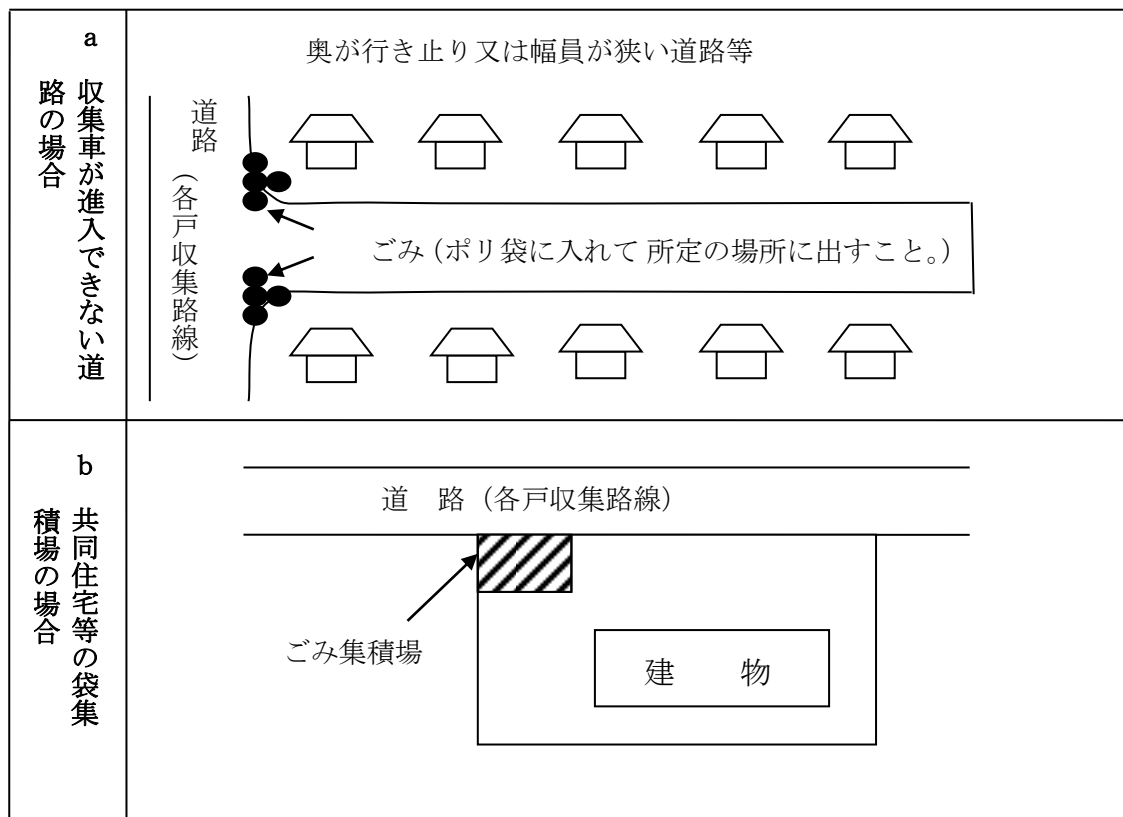
資源ごみに係るコンテナボックス集積場（20戸以上。ただし、20戸未満でも設置することができる（ワンルームマンションの換算1/2戸）。）

1 敷地面積その他	<p>（1）収集車（4トン車両）が容易に進入できる場合にあつては、敷地内に収集作業場を設けることができる。</p> <p>（2）ごみ集積場には、15戸当たり1台以上のコンテナボックスを配置すること。</p>		
2 構造	生活ごみに係るコンテナボックス集積場の構造等の例による。		
3 参照図			

別図第1 各戸収集方式の例

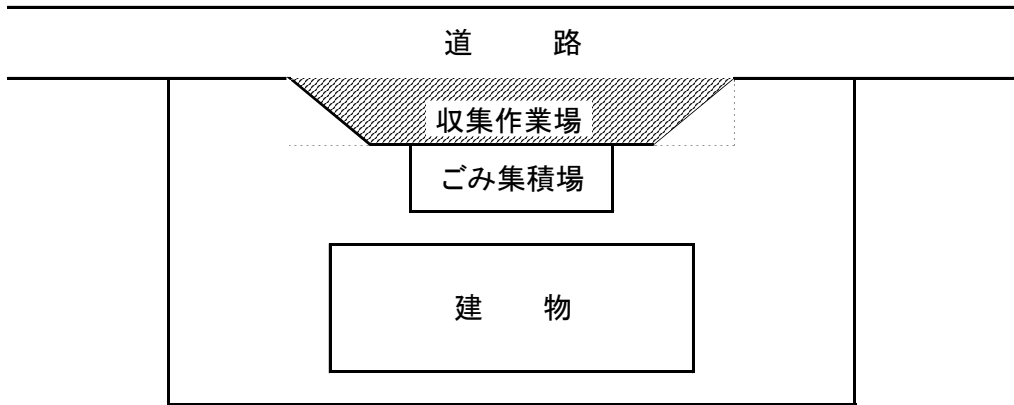


別図第2 ごみ集積場収集方式の例

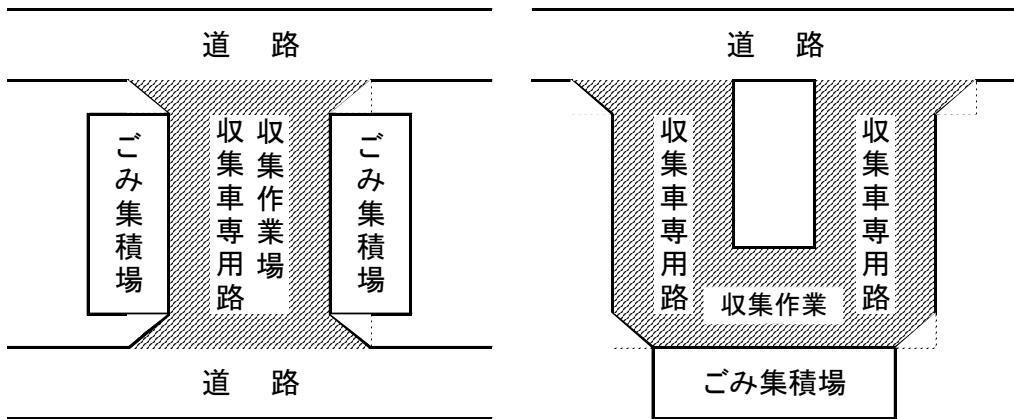




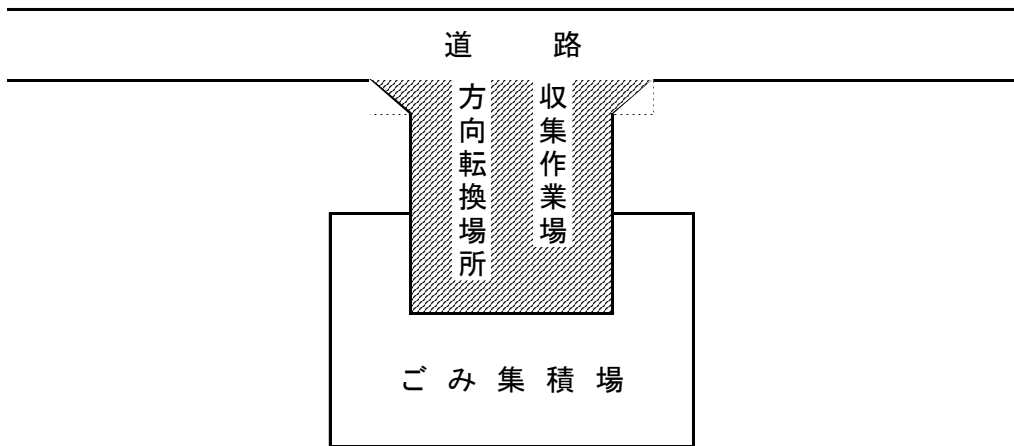
c 収集作業場へ乗り入れのできる場合



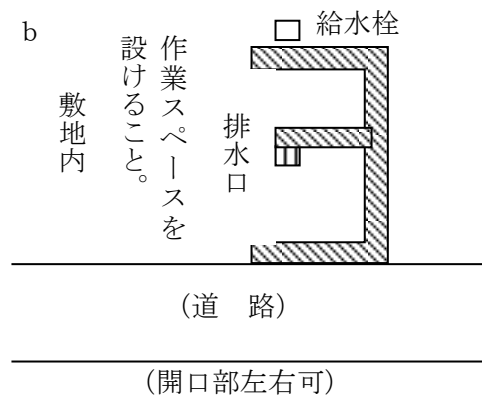
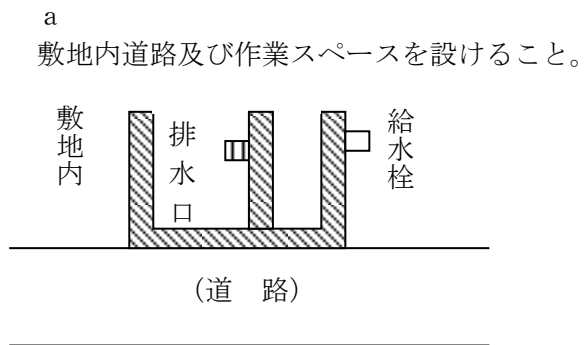
d 収集車専用路がある場合



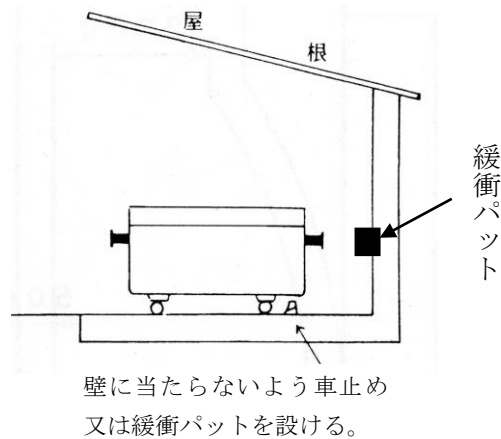
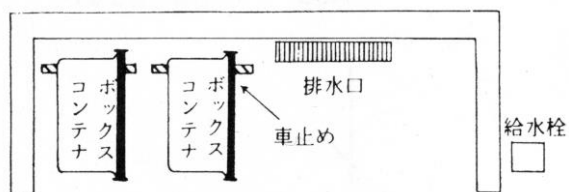
e 収集作業場で方向転換のできる場合



### 別図第3 袋集積場の例

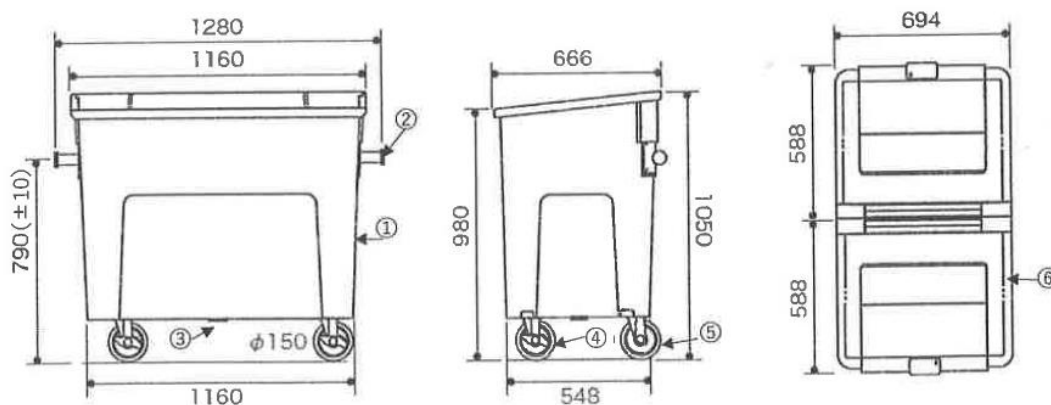


### 別図第4 コンテナボックス集積場の例



### 別図第5 コンテナボックスの規格図

容 量 0.6 m<sup>3</sup>  
 材 質 本体・蓋 ポリエチレン製又はFRP樹脂 (ガラス繊維強化ポリエステル)  
 車 輪 150φ合成ゴム 自在式 内2個ブレーキ付き



① 本体 ②パイプ ③汚水抜キャップ ④車輪 ⑤車輪 (ブレーキ付き) ⑥蓋

別記様式(第8条関係)

# 一般廃棄物処理申込書

(生活ごみ及び資源ごみ)

堺市長 殿

受付区役所

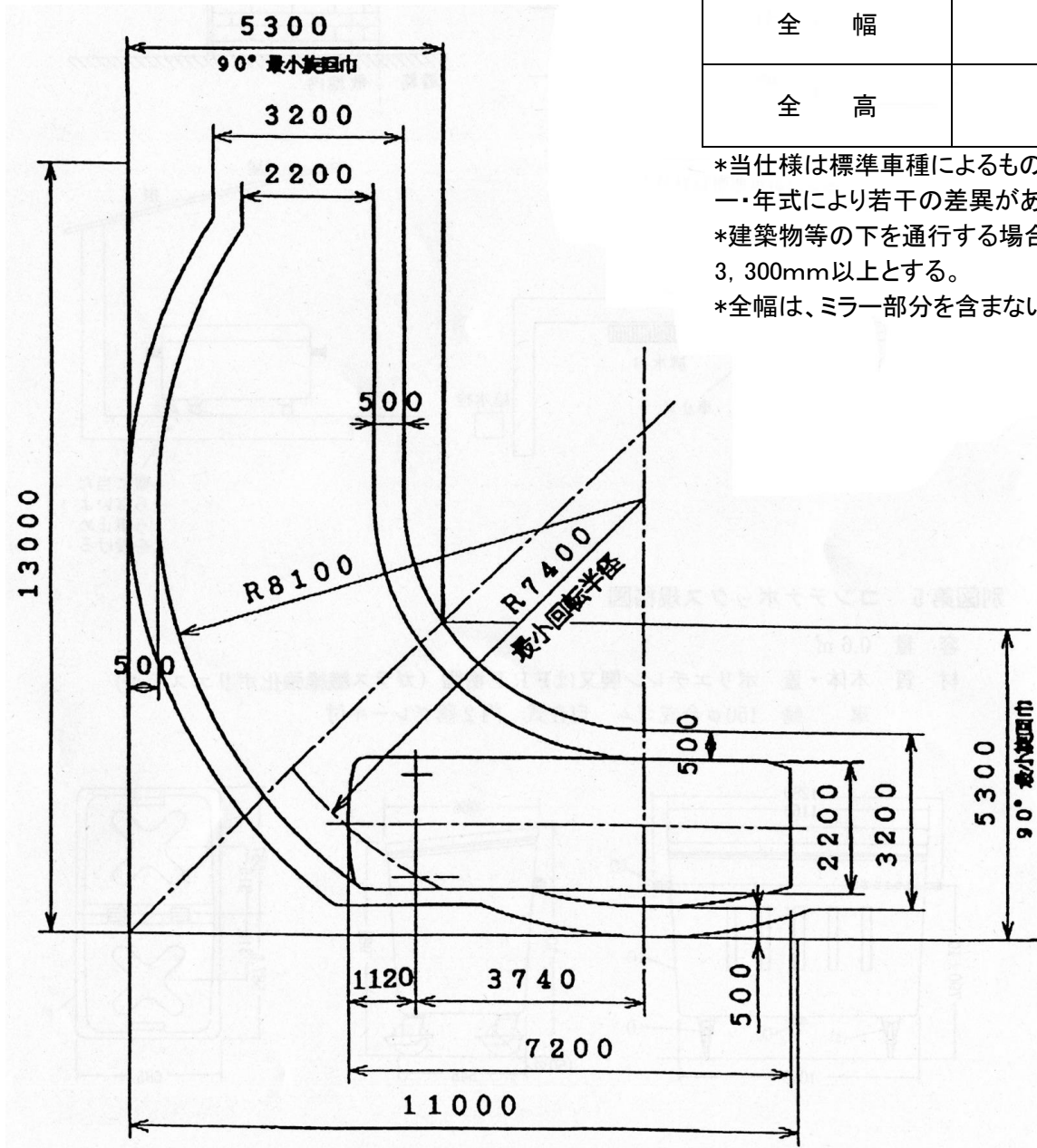
年 月 日

申 込 者	収 集 場 所	堺市 区	
	住 所		
	ふりがな		
	氏 名		
	電 話 番 号	( ) -	
	1 一戸建( 世帯) 2 集合住宅( 戸) 3 ワンルームマンション( 戸)		
付近見取図		入 居 予 定 日	
		年 月 日	
		担 当 事 業 所	
		※生活	
		※資源	
		※環境事業部受付印	
(※印は、記入不要)			
上記の住所に住民登録をしましたので、ごみの収集を申し込みます。			

注) 事業系一般廃棄物の処理申し込みは、環境事業部担当課にお問い合わせください。

(参考資料)

1 収集車 (4トン車両) 直角旋回軌跡図 (単位mm)



(ごみ収集車両仕様)

外 径	単位 mm
全 長	7,200
全 幅	2,200
全 高	2,990

\*当仕様は標準車種によるものであり、メーカー・年式により若干の差異がある。

\*建築物等の下を通行する場合は、有効架下3,300mm以上とする。

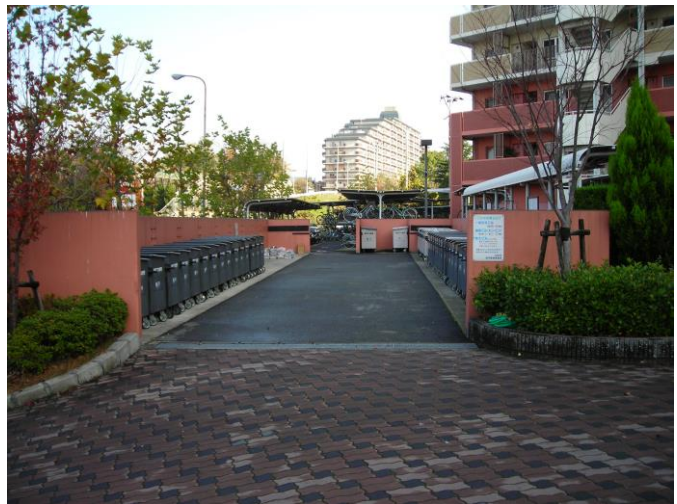
\*全幅は、ミラー部分を含まない。

## 2 収集作業場及びコンテナボックス集積場の例

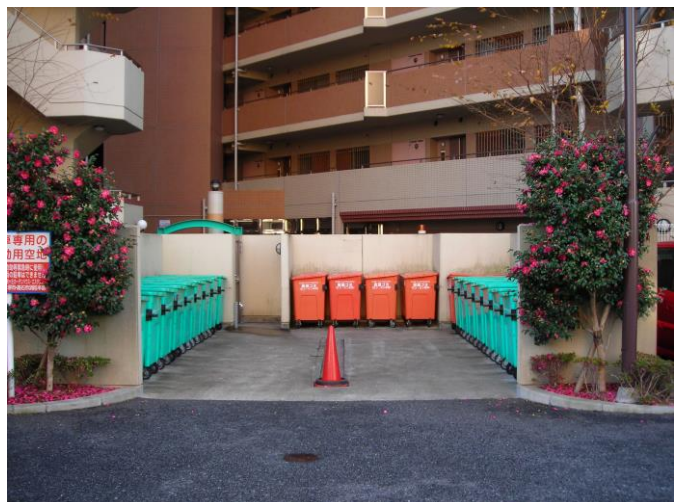
(1) 収集作業場へ乗り入れのできる  
場合 (別図第2のc図参照)



(2) 収集車専用路がある場合 (別図  
第2のd図参照)



(3) 収集作業場で方向転換できる場合  
(別図第2のe図参照)



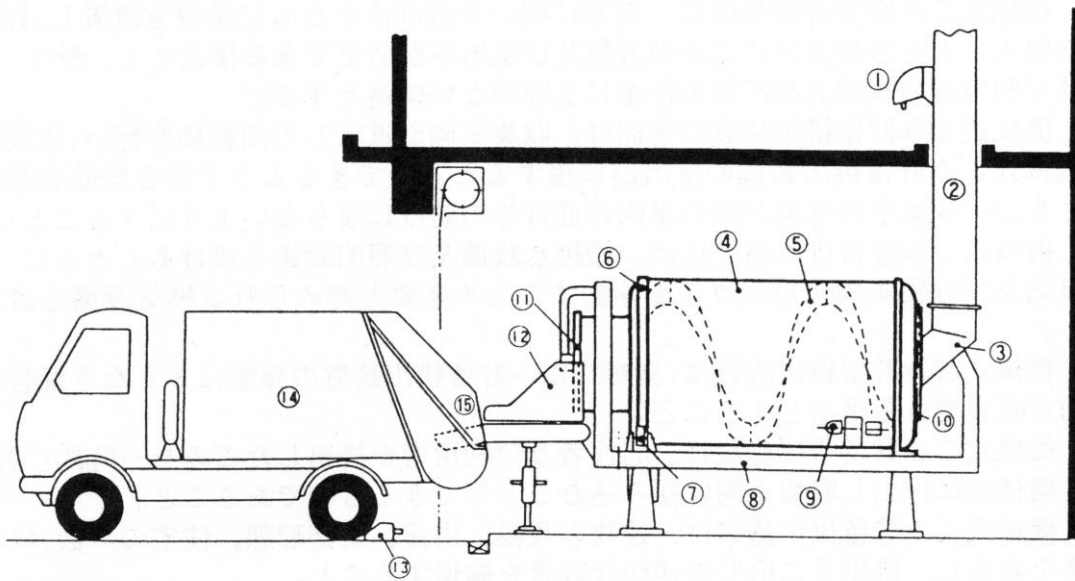
### 3 その他のごみ集積場の種類 (機械式ごみ貯留排出施設 (ドラム式))

- (1) 機械式ごみ貯留排出施設は、建物の敷地内に別棟で地上に設置するとともに、居住者及び利用者の動線上最適で、かつ、収集車両が容易に寄り付け、収集作業に支障のない場所に設置すること。
- (2) 機械式ごみ貯留排出施設は、周囲に囲いを設けるとともに屋根を設置し、外部からの侵入による事故並びにごみの飛散及び流出等が防止できる構造とし、かつ、居住者及び利用者の利用並びに収集作業に支障のない構造とする。
- (3) 機械式ごみ貯留排出施設の前面は、収集車両が進出し方向転換を行い、車両後部を機械式ごみ貯留排出装置の排出口に接することができるよう十分な空間を設けるとともに、収集中の車両が他の車両の通行等の妨げにならないようにすること。
- (4) 機械式ごみ貯留排出施設には、給排水設備及び照明設備を設けるとともに、ごみの臭気及び収集車両の排気ガスを除去するため必要と認められる換気設備を設けること。
- (5) 機械式ごみ貯留排出施設は、機械式ごみ貯留排出装置の稼動にともなう騒音及び振動を吸収できる構造とすること。
- (6) 機械式ごみ貯留排出施設は、住居者及び利用者が排出したごみを一時的に貯留し、機械的に排出し収集車両に積み込むことのできるものであること。
- (7) 機械式ごみ貯留排出施設は、建物の規模、用途、業務形態、住宅の戸数、収集頻度等を考慮し、排出量に応じた適切な容量を確保すること。
- (8) 機械式ごみ貯留排出装置の排出口の幅・高さは、収集車両の投入口の幅及び高さに適合するものであること。
- (9) 機械式ごみ貯留排出施設をやむを得ず建物屋内に設置する場合には、収集車両が容易に直接この施設まで寄り付ける通路、旋回場所及び3.3メートル以上の有効高を確保すること。
- (10) 前号の場合においては、屋内における作業環境を考慮し、ごみの臭気対策及び収集車両の排気ガス対策に特に留意し、労働安全上支障のない換気設備を設けること。
- (11) 第1号から前号に定めるもののほか、市長において特に必要と認める事項については、別途指示する基準に従うこと。

※参考例



■機械式ごみ貯留機（ドラム式）の構造



番号	名 称	機 能
①	投 入 口	ごみを投入するボックス
②	ダ ス ト シ ュ ー ト	ごみをドラムに導く
③	レベル計(またはカウンタ)	ごみの有無を検知する
④	ド ラ ム 本 体	ごみを貯留する
⑤	ら 旋 羽 根	ドラム回転により、ごみを移動する
⑥	タ イ ヤ	ドラムの荷重を伝える
⑦	受 け 口 ー ラ	ドラムの荷重を支持する
⑧	架 台	ドラム全体を支持する
⑨	減 速 機 ( 電 動 機 付 )	スプロケットを有し、ドラムを回転させる
⑩	チ ェ ー ン ロ ー ラ	ドラムを回転させる
⑪	排 出 蓋	ごみの圧密貯留を行い、排出時に蓋を開ける
⑫	排 出 コ ン ベ ヤ	ごみを収集車へ積み替える(収集車両の投入口の高さ1.25メートル)
⑬	タ イ ヤ ス ト ッ パ	収集車を所定の位置に停車させる
⑭	ご み 収 集 車	ごみを2次輸送する
⑮	調 整 台	収集車の方を低く傾斜を付けれるものとする

上図はD形回転ドラムの代表例の場合です。

堺市行政資料番号

1-13-09-0353