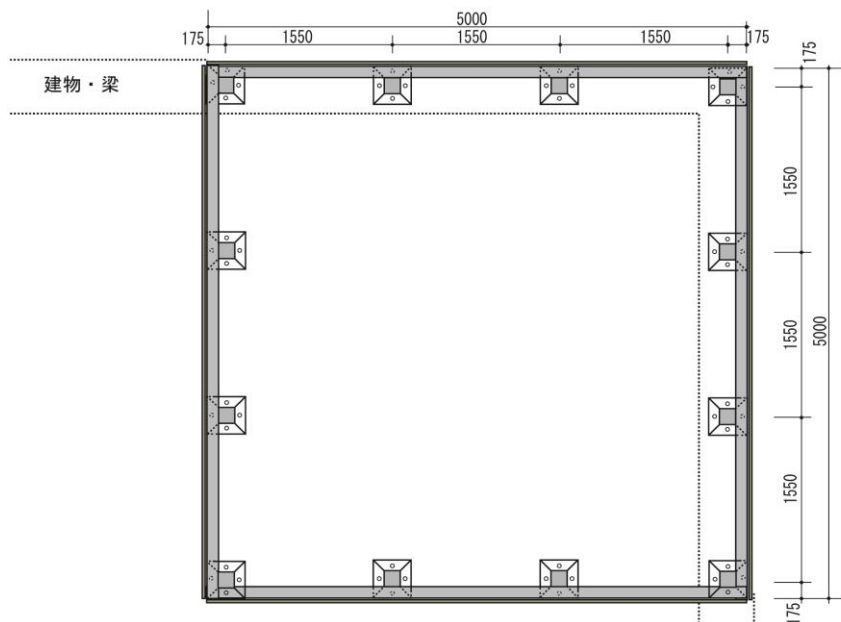
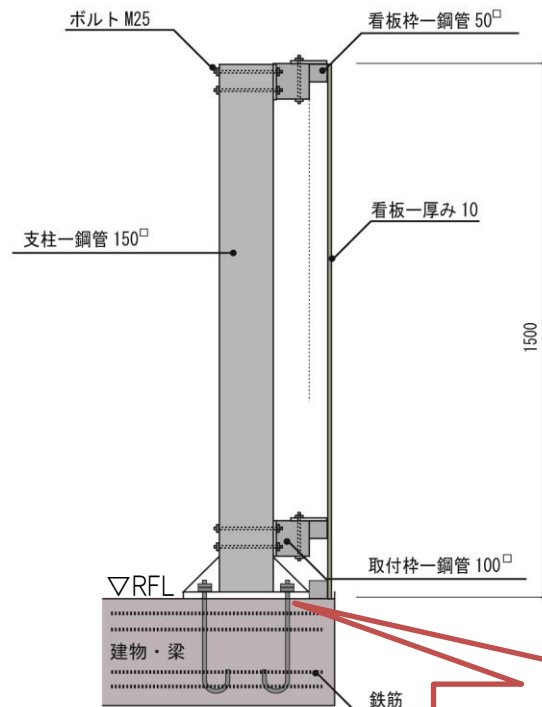
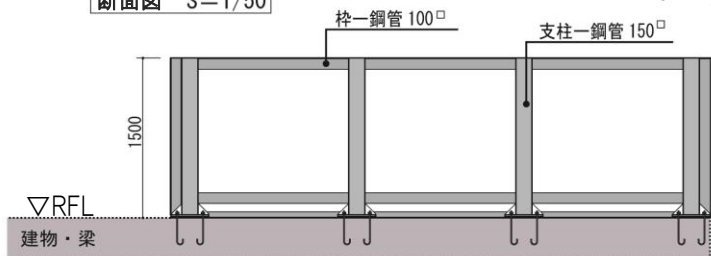


構 造 図 (屋上広告物) ～記入例～

平面図 S=1/50



断面図 S=1/50



RFL(屋上面)から最上端までの
高さを記載

建物への取付方法を記載

詳細図 S=1/15

注 意 項

1. 広告板や取付金具などの材質や仕様が分かるよう記載してください。
2. 屋上広告物が安全に取り付けられていることが確認できるよう、材質や取付状態を図示してください。