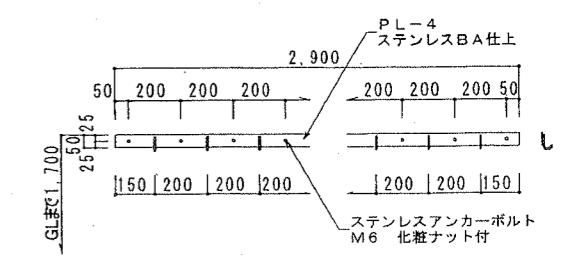
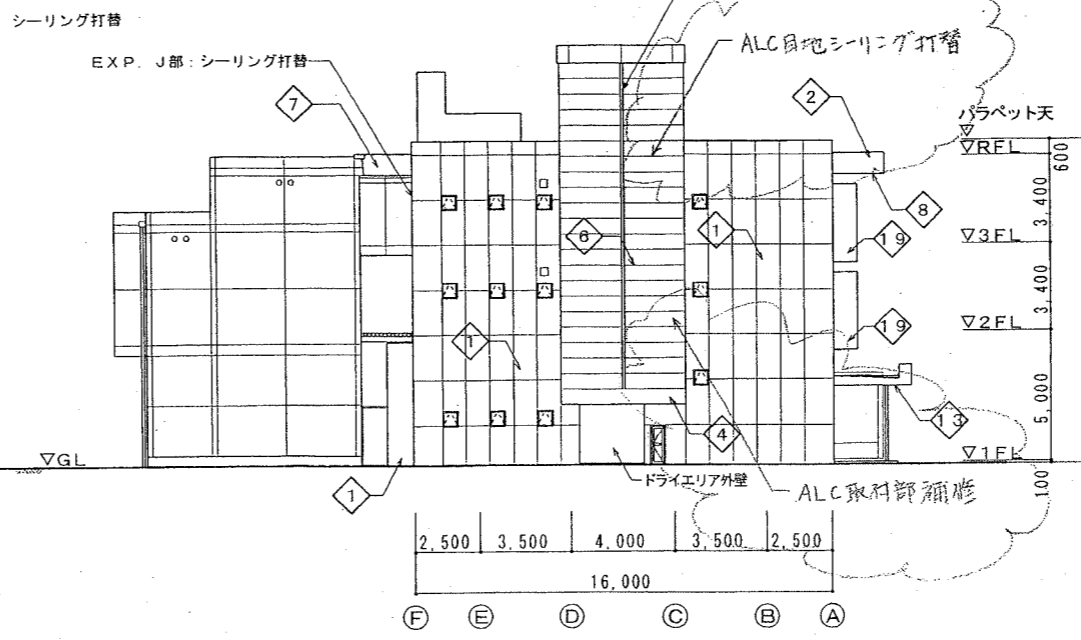
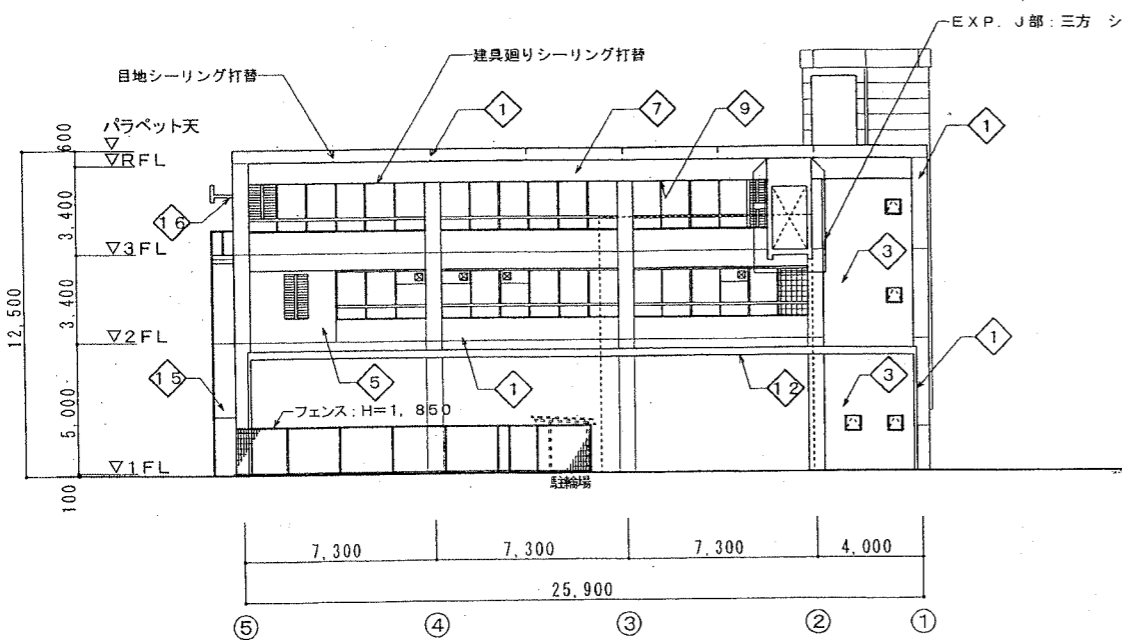
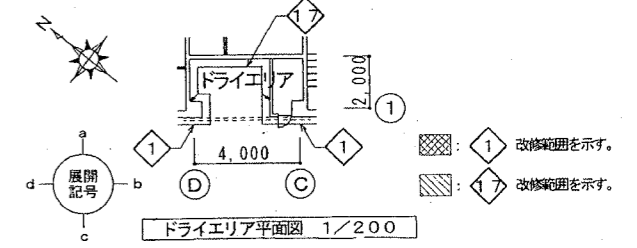
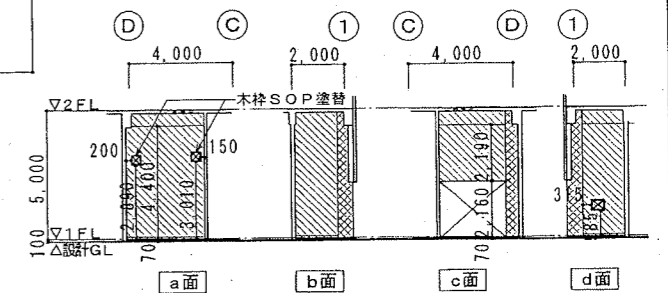
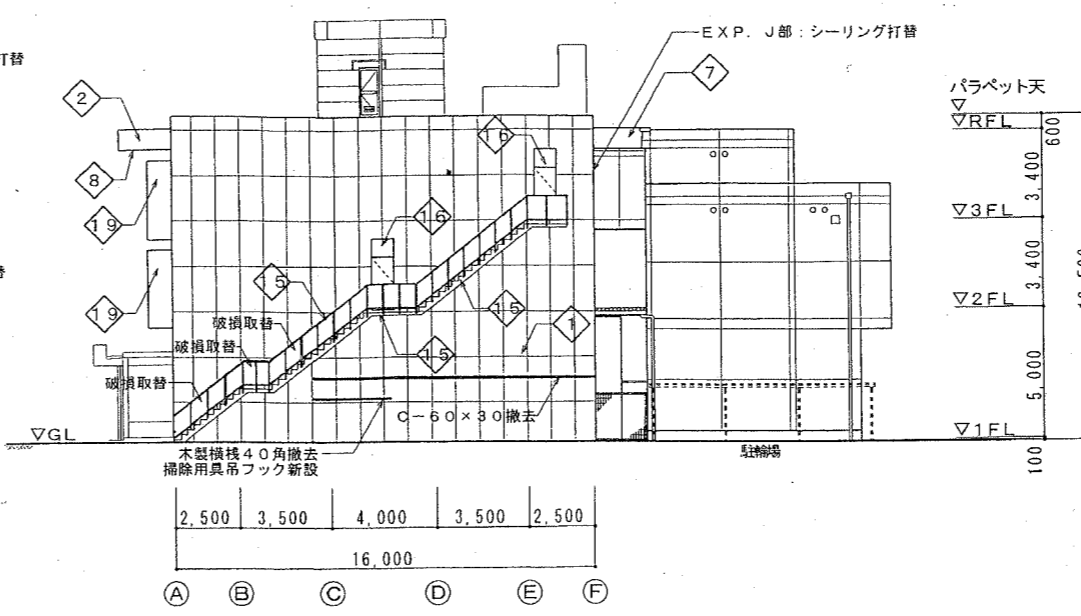
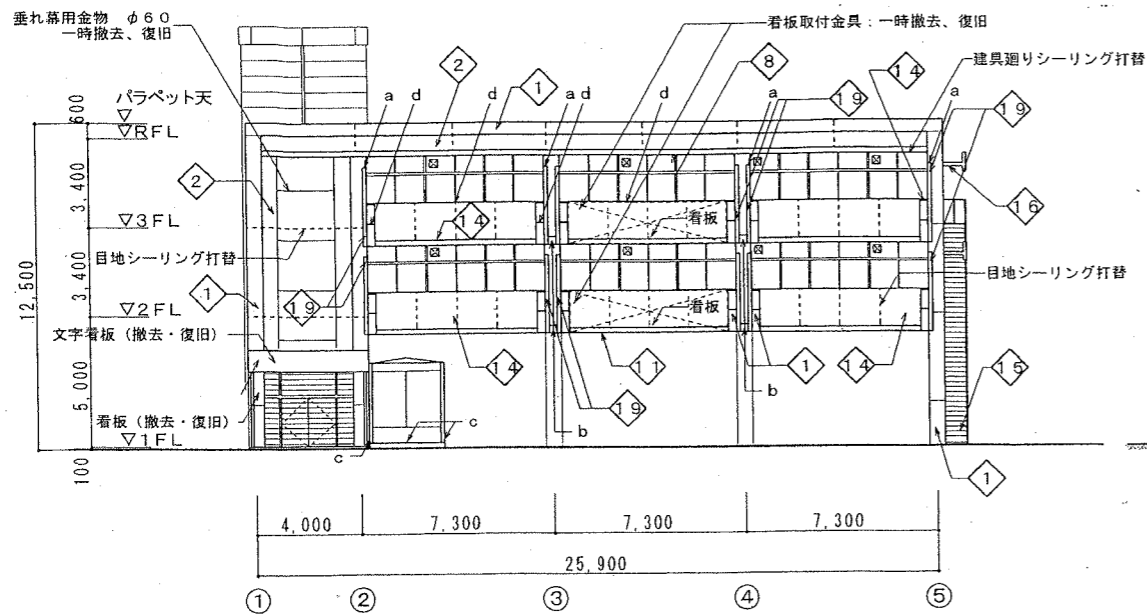
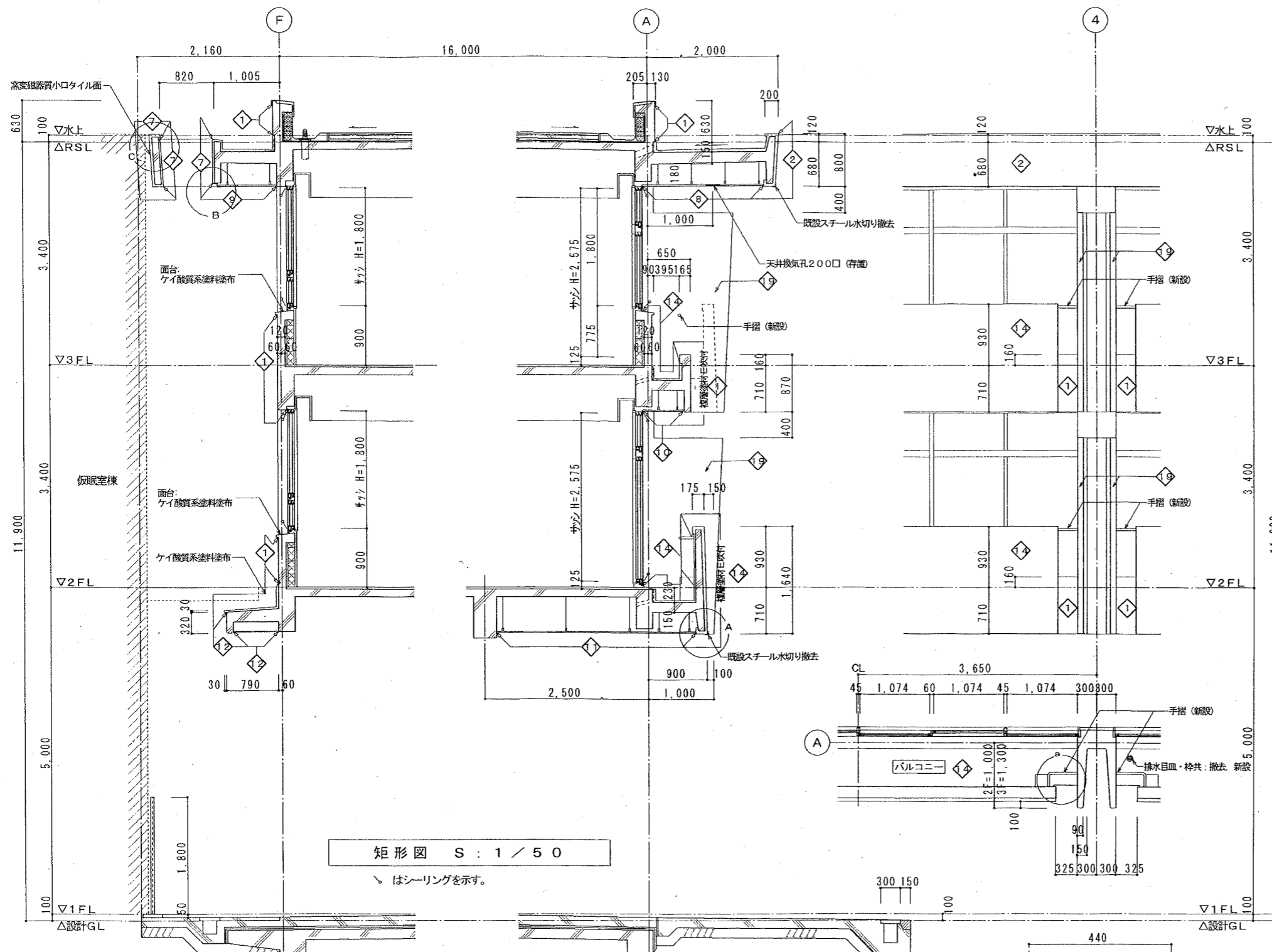


堺消防署外壁改修外工事 平面図	DATE H14. 8. 20
	SCALE 1/200

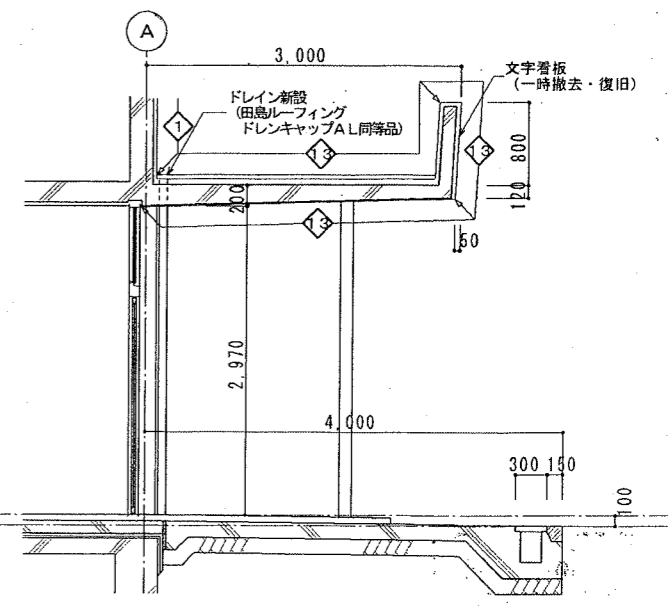
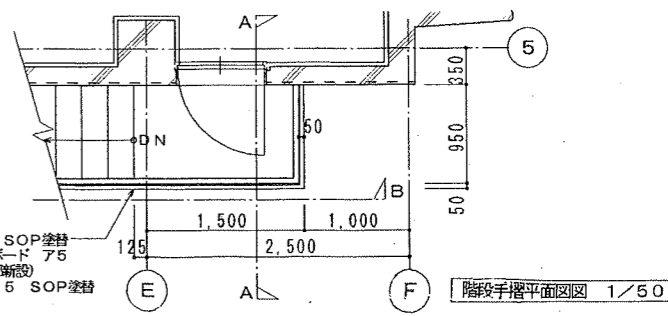
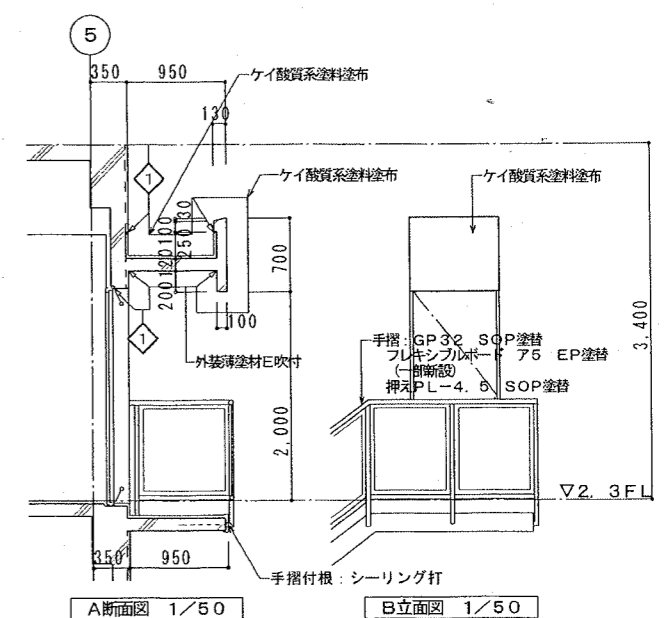


- a: 鳩除け金具 (撤去・復旧)
- b: 鳩除け (撤去・新設)
- c: 【見張り室: 下部錆び部】ケレン・清掃・錆び落としの上、塗膜防水 (X-2)
- d: 鳩除け (撤去)
- 目地: 既設のまま
- - - - 目地: シーリング打替
- ※ 建具廻りはすべてシーリング打替

消防署外壁改修外工事 (変更図面) 15・2
正面図 1:200



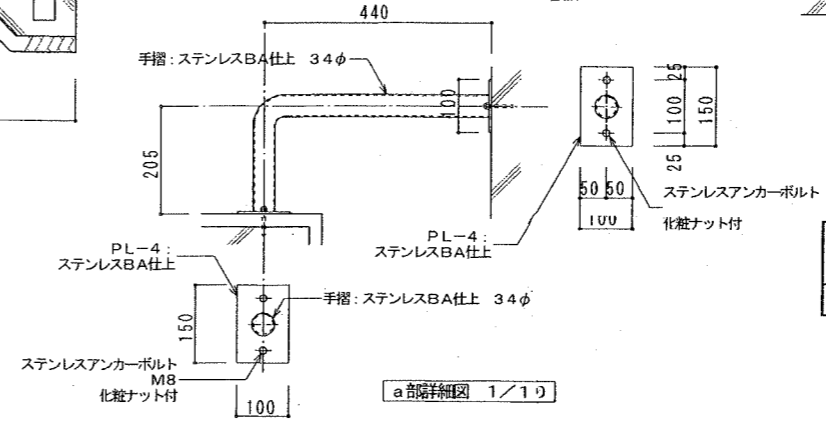
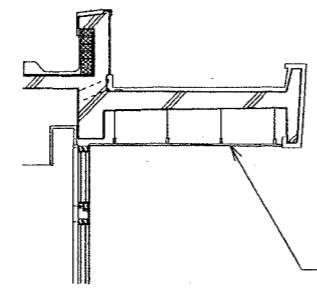
矩形図 S : 1 / 50
 \ はシーリングを示す。



底上裏部処理

- 6-1 劣化塗膜、ケレン・清掃
- 6-2 水洗い、清掃。粉化物、付着物等は高圧水洗い機を使用し、除去清掃する
- 6-3 シーラー塗布
- 6-4 外装薄塗材E吹付

- * 大庇 (西側) の軒裏は撤去・新設
- * バルコニー庇 (東側) 一部撤去・新設
- * 大庇 (西側) 有孔フレキシブルボード撤去・ケイ酸カルシウム板新設 EP塗



塙消防署外壁改修外工事	DATE H14.8.20
矩計図	SCALE 1/50