

堺市一般廃棄物処理実施計画

(令和 4 年度)



堺市一般廃棄物処理実施計画（令和 4 年度）

第 1 章 一般廃棄物（ごみ）処理実施計画

第 1 節 基本事項

1. 計画の趣旨

天然資源の消費が抑制され、環境への負荷ができる限り低減された「持続可能な循環型社会」の形成に向けて、ごみに関わる多様な主体による連携・協働のもと、ごみの減量化・リサイクルを推進するとともに、ごみとなったものについては安全・安心で安定的に適正処理を行うため、廃棄物の処理及び清掃に関する法律第 6 条第 1 項に基づき、令和 4 年度におけるごみの発生・排出抑制、リサイクルの推進、収集・運搬・処分等について、必要な事項を定めるものである。

2. 計画区域

堺市全域

3. 計画期間

令和 4 年 4 月 1 日から令和 5 年 3 月 31 日まで

4. 計画の対象とする廃棄物とその区分

本市で発生する全ての一般廃棄物（ごみ）

- ・家庭系ごみ（市民生活に伴って各家庭から排出されるごみ）
- ・事業系ごみ（事業活動に伴って事業所から排出されるごみ）
- ・環境系ごみ（ボランティア清掃活動により排出されるごみや不法投棄されたごみなど）

5. 計画処理量

（1）ごみ

区分	排出量（t/年）
家庭系ごみ	191,925
事業系ごみ	79,823
環境系ごみ	6,052
計	277,800

（2）その他

区分	排出量（t/年）
犬・猫等の死体	18

第2節 処理計画

1. ごみの処理方法及び形態

種 類	収集・運搬			中間処理		最終処分		
	頻 度	方 式	形 態	方 法	形 態	方 法	形 態	
家庭系ごみ	生活ごみ	計画収集 (週2回)	各戸・コンテナ・ ステーション	委 託	焼 却 (リサイクル)	直 営 委 託	埋立	委託
	粗大ごみ (不燃小物類)	申込制 (随時)	各戸・ ステーション	直 営 委 託	破碎・焼却 (リサイクル)	直 営 委 託	埋立	委託
	缶・びん	計画収集 (月2回)	各戸・コンテナ・ ステーション	委 託	リサイクル	直 営 委 託	—	—
	ペットボトル	計画収集 (月2回)	各戸・コンテナ・ ステーション	委 託	リサイクル	委 託	—	—
	プラスチック製 容器包装	計画収集 (週1回)	各戸・コンテナ・ ステーション	委 託	リサイクル	委 託	—	—
	小型金属	計画収集 (月1回)	各戸・ ステーション	委 託	リサイクル	民 間	—	—
	蛍光管・乾電池・ 水銀体温計等	随時	拠点回収	直 営 委 託	リサイクル	委 託	—	—
	使用済小型家電※1	随時	拠点回収	直 営	リサイクル	民 間	—	—
	インクカートリッジ	随時	拠点回収	委 託	リサイクル	民 間	—	—
	継続ごみ	申込制 (週6回)	申込者による	委 託	焼 却 (リサイクル)	直 営 委 託	埋立	委託
	臨時ごみ	申込制 (随時)	申込者による	委 託	破碎・焼却 (リサイクル)	直 営 委 託	埋立	委託
	直接搬入ごみ	清掃工場に自己搬入			破碎・焼却 (リサイクル)	直 営 委 託	埋立	委託
事業系ごみ	継続ごみ	申込制 (週6回)	申込者による	委 託	焼 却 (リサイクル)	直 営 委 託	埋立	委託
	臨時ごみ	申込制 (随時)	申込者による	委 託	破碎・焼却 (リサイクル)	直 営 委 託	埋立	委託
	直接搬入ごみ	清掃工場に自己搬入			破碎・焼却 (リサイクル)	直 営 委 託	埋立	委託
	許可業者搬入ごみ	各事業者の契約による		許 可	破碎・焼却 (リサイクル)	直 営 委 託	埋立	委託
	直接埋立ごみ	(粗大ごみ(不燃小物類)、 直接搬入ごみ、環境美化ごみ等の一部)			清掃工場内に別置き		埋立	委託
	庁内古紙	契約等による			リサイクル	民 間	—	—
	自主資源化※2	各事業者の契約による			リサイクル	民 間	—	—
環境系ごみ	環境美化ごみ	随時 (申込制)	申込者による	委 託	破碎・焼却 (リサイク ル)	直 営 委 託	埋立	委託
	剪定枝等	契約による			リサイクル	民 間	—	—
その他	随時	—	委 託	焼 却	委 託	埋立	委託	

※1 使用済小型家電として排出できない場合は、粗大ごみ(不燃小物類)として回収

※2 民間の排出事業者(堺市内)が直接民間再資源化事業者と契約してリサイクルするもの

2. 発生・排出抑制等計画

(1) ごみの減量化・リサイクル促進の施策

<p>家庭系生ごみの減量対策の推進</p>	<p>生活ごみの約35%を占める生ごみについて、ホームページ・広報さかい・出前講座等の多様な手法を用いて、水きりの徹底や食品ロスの削減など生ごみの減量に関する情報発信を行う。</p> <p>また、段ボール箱の中で腐葉土中の微生物（好気性菌）などを利用し、生ごみを分解して堆肥化する「生きごみさん」について、普及促進のため、作り方・育て方についての講習会と、経験者による情報交換会に参加する方を、広報さかいやホームページ等で公募し、各区役所等で実施する。</p>
<p>家庭系食品ロスの削減</p>	<p>「食ロス無チャレンジ!」を推奨し、各家庭で行える取組などを、堺市ホームページ・広報さかい等で、情報発信を行う。</p> <p>また、各家庭で食べ残しや賞味期限切れ等で食べずに捨ててしまった食べ物の種類や量を記録する「食品ロスダイアリー」などの取組を実施し、食品ロスの削減に努める。</p>
<p>使い捨てプラスチック削減の推進</p>	<p>食品スーパー等12事業者及び市民団体と締結した「堺市域における使い捨てプラスチック削減に関する協定」に基づき、レジ袋を含む使い捨てプラスチック削減意識向上のため、事業者・市民団体との「マイバッグ携帯キャンペーン」の実施や、広報さかいなどの様々な情報媒体を利用した情報発信を行い、レジ袋を含む使い捨てプラスチックの削減に努める。</p>
<p>資源物の分別収集とリサイクル</p>	<p>缶・びん、ペットボトル、プラスチック製容器包装、小型金属の分別収集を行い、リサイクルする。</p>
<p>集団回収の実施と更なる促進</p>	<p>家庭から排出された古紙類（新聞、雑誌・その他古紙、段ボール、紙パック）、古布類を対象に自主的に集団回収を実施し、有価物として再資源化事業者に引き渡している営利を目的としない登録住民団体に対し、年に2回報償金（1kg当たり4円）を交付する。</p> <p>また、未実施地域の解消に向けた調査や「その他の古紙」の回収支援を実施する。</p>
<p>使用済小型家電の回収・リサイクル</p>	<p>市役所本庁、各区役所（堺区役所を除く）及び市内協力店舗に回収ボックスを設置し、家庭で不要になった使用済小型家電の無料回収を行う。回収した使用済小型家電は、貴金属やレアメタル等の資源を有効活用するため、再資源化事業者に引き渡し、リサイクルする。</p>
<p>インクカートリッジのリサイクル</p>	<p>プリンターメーカーが行う「インクカートリッジ里帰りプロジェクト」に参加し、家庭で不要となったインクカートリッジの無料回収を行う。回収したインクカートリッジはメーカーに送付し、リサイクルする。</p>
<p>ごみの減量化・リサイクルに関する情報発信</p>	<p>ごみの発生・排出抑制、減量化のための4つの「R」の実践を継続して推進する。</p> <ul style="list-style-type: none"> 1. Refuse（リフューズ）：発生源でごみを断つ 2. Reduce（リデュース）：ごみとなるものを減量する 3. Reuse（リユース）：くり返し使う 4. Recycle（リサイクル）：再資源化する <p>出前講座*の実施及び広報さかいへの特集の掲載、分別アプリの普及、動画を活用した市ホームページの拡充、各区民まつり等イベントへの出展や本庁舎内における定期的なパネル展開催など、積極的な情報発信を行う。</p> <p>また、事業系情報誌の発行を定期的に行う。</p>

	<p>※出前講座の内容</p> <ul style="list-style-type: none"> ・ムーヤンおしえて！「ごみ」って？ ・「ごみ」はどこへ行くの？ ・資源を守る！楽しい分別 ・生ごみ減量！！「生きごみさん」 ・やってみよう！食ロス無（ム）チャレンジ！
4R アドバイザー	<p>環境に対して幅広い知識を持ち、ごみの4R運動の普及啓発に意欲的な方を4Rアドバイザーに登録し、「生きごみさん」事業等の企画運営に携っていただく。</p>
環境教育の推進	<p>○学校園での情報発信 どこでもセミナーの内容を園児・小学生等向けにしたごみ減量出前講座を行う。希望があれば講師のひとりとして、環境マスコットキャラクター「ムーヤン」が参加し、子ども達と質疑応答をしながら講座を行う。出前講座受講者には「堺市のごみのことがよくわかるガイドブック」を配布し家庭に持ち帰ってもらうことで、保護者と一緒にごみ問題を考える機会を作る。 なお、小学生には、4年生全員に堺市環境学習用資料「わたしたちと環境」を配付し、ごみ減量など環境に関する各種取組等を分かりやすく紹介する。</p> <p>○ごみ減量ポスター展 市内在住又は在学（園）の3歳から中学生までを対象に「ごみの減量」「分別・リサイクル」等ごみに関するポスターを募集し、審査・表彰を行い、堺市役所で展示を行うほか、堺市ホームページへ作品を掲載し、ダウンロードしてもらうことで、ごみの減量に関する情報発信に活用していただく。</p> <p>○ごみ処理施設の見学 クリーンセンター東工場第二工場、臨海工場及びリサイクルプラザで小学校の社会見学を行う。また、親子や団体を対象とした施設見学も実施し、ごみの減量化・リサイクルに対する意識の更なる向上を図る。</p>
堺市ごみ減量化推進員制度	<p>市民と市が協働してごみの減量化とリサイクルを推進することを目的に、校区自治連合会代表者が推薦する方にごみ減量化推進員を委嘱（任期2年）する。ごみ減量化推進員は、地域におけるリーダーとして、市民と市をつなぐ役割を担い、地域への情報提供や活動の充実を図る。</p>
堺市エコショップ制度	<p>使い捨てプラスチックの削減、食品ロスの削減、資源物等の店頭回収など、ごみの減量化・リサイクルに積極的に取り組む小売店や飲食店を「エコショップ」として認定し、市民に各店舗の取組などの情報を発信する。</p>
大阪府エコタウンプランとの連携による処理体制の確保	<p>排出者責任、拡大生産者責任に基づく、事業者の自主的なリサイクルの取組を促進するため、臨海部のエコタウン等に立地する既存民間再資源化事業者における処理体制（許可等）を継続的に確保する。</p>
事業用大規模建築物におけるごみの減量化・適正排出の推進	<p>事業系一般廃棄物の減量化・リサイクルを図るとともに、適正処理を推進するため、事業用大規模建築物の所有者に対し、「廃棄物管理責任者」の選任と届出及び「事業系一般廃棄物減量等計画書」の提出を義務付ける。 また事業系一般廃棄物の減量化・リサイクルに関する取組が効果的なものとなるよう訪問指導及び助言を行う。 【対象】・事業の用に供する部分の延べ床面積が3,000㎡以上の建築物 ・大規模小売店舗立地法に規定する大規模小売店舗</p>

堺市事業系古紙回収協力事業所制度	事業系ごみに含まれるリサイクル可能な古紙について、「堺市事業系古紙回収協力事業所制度」を周知すること等により、リサイクルの推進を図る。
堺市食べきり協力店制度	食品ロスなどの食品廃棄物の削減に向けて、小盛りメニューの導入や食べ残し削減の啓発活動などに取り組んでいる飲食店や宿泊施設を「食べきり協力店」として認定し、市民に各店舗の取組などの情報を発信する。
市役所におけるごみの減量化・リサイクルの推進	市役所内においてペーパーレス化を推進するとともに、リサイクル可能な機密文書を含む庁内古紙の清掃工場への搬入を禁止する。やむをえず排出される古紙を新聞、雑誌、段ボール、その他（再生紙、チラシ、パンフレット等）及びシュレッダーごみに分別し、再資源化事業者へ売却等し、リサイクルする。 市役所内入居事業者で、ストロー・スプーン・レジ袋等の使い捨てプラスチック削減に取り組む。 職員による率先したマイボトル、マイスプーン・フォーク等の持参を促進する。
公共事業系剪定枝等のリサイクル	臨海部に立地する民間再資源化施設において、公園や街路から発生する剪定枝等をリサイクルする。
破碎施設からの鉄類等の回収	クリーンセンター第二破碎施設において、家庭から排出される粗大ごみ等を破碎処理後、磁選機や選別機で鉄類等を回収・売却し、リサイクルする。
溶融スラグ・メタルのリサイクル	クリーンセンター臨海工場において溶融処理を行い、溶融スラグは建設資材等に、溶融メタルは建設機械のおもり（カウンターウェイト）等にリサイクルする。

(2) その他の施策

ふれあいサポート収集	市内在住で、ホームヘルパーの介護を受けている 65 歳以上の高齢者又は身体障害者手帳等の交付を受けている方で、自らごみを所定の場所まで持ち出すことが困難で、家族又は近隣世帯の協力が得られない方を対象に、粗大ごみ（原則 6 点以内）については、第三者立ち合いのもと、職員が屋内から運び出し、生活ごみ・資源ごみについては、ステーション利用世帯等を対象に玄関前で収集する（ただし、粗大ごみは処理手数料、生活ごみ・資源ごみは専用のごみ箱設置の利用者負担が必要）。
不法投棄対策	区局間連携による不法投棄の多発地点の昼間パトロール、啓発活動、適正処理指導、収集等を行い、夜間は不法投棄監視パトロールを行う。また必要に応じて監視カメラの設置も行い、不法投棄抑制に努める。
まち美化促進プログラム	公共スペース（歩道）の定期的（月 1 回以上）な清掃活動を引き受けた市民グループや事業者に対し、清掃活動参加団体名を示したサインボードの設置、清掃用具の貸与、ボランティア保険の保険料負担及び清掃活動によるごみの回収等の支援（アドプト制度）を行う。
路上喫煙等対策	他人の身体を害する恐れのある路上喫煙の防止及び環境美化の促進を図るため、堺駅前広場、堺駅前（西・東）広場、大小路筋及び市役所周辺を路上喫煙等禁止区域に指定し、禁止区域における路上喫煙や空き缶等のポイ捨て行為に対して過料 1,000 円を徴収している。 路上喫煙等マナー向上重点啓発区域に指定している堺東駅西側周辺、中百舌鳥駅周辺、三国ヶ丘駅周辺及び JR 堺市駅前広場・駅前商店街周辺に加え、令和 4 年 4 月 1 日より新たに泉北高速鉄道光明池駅周辺を同区域に指定する。同区域においては、市民や来訪者の喫煙マナー等の更なる向上を図るため、区域内の巡回・指導を行うとともに、ポスターの掲示やチラシの配布、市が実施する様々な取組に参加していただける市民や事業者をサポーターとして登録する「路上喫煙等マナー向上サポーター制度」も活用し、キャンペーンなどの啓発活動を重点的に行う。 また幅広く周知するため、様々な広報媒体の活用や市内主要駅前での啓発キャンペーンを行う。

3. 収集・運搬計画

(1) 市が行うごみの収集・運搬

市が行うごみの収集・運搬の形態及び計画量等は、次のとおりとする。

	種 類	形 態	収集回数	収集量 (t/年)	搬入先
家庭系	生活ごみ	委 託	週2回	150,549	焼却施設
	缶・びん	委 託	月2回	5,598	資源化施設
	ペットボトル	委 託	月2回	2,414	資源化施設
	プラスチック製容器包装	委 託	週1回	5,133	資源化施設
	小型金属	委 託	月1回	429	資源化施設
	蛍光管・乾電池・ 水銀体温計等	直 営 委 託	随時 (拠点回収)	119	資源化施設 (民間)
	使用済小型家電	直 営	随時 (拠点回収)	39	資源化施設 (民間)
	インクカートリッジ	委 託	随時 (拠点回収)	1	資源化施設 (民間)
	継続ごみ	委 託	週6回 (申込制)	1,240	焼却施設
	粗大ごみ (不燃小物類)	直 営 委 託	随時 (申込制)	3,868	破碎施設
	臨時ごみ*	委 託	随時 (申込制)		焼却・破碎施設
事業系	継続ごみ	委 託	週6回 (申込制)	9,368	焼却施設
	直接埋立ごみ	(粗大ごみ (不燃小物類)、 直接搬入ごみ、環境美化ご み等の一部)		29	最終処分場
環境系	環境美化ごみ	委 託	随時 (申込制)	845	焼却・破碎施設
その他	犬・猫等の死体	委 託	随時	18	焼却施設・動物死体 専用焼却施設 (民間)

※ 一部事業系を含む

(2) 市が行う以外のごみの収集・運搬

事業系ごみについて、排出事業者の減量化・リサイクル意識の高揚と自己処理責任の明確化を図り、排出事業者の多様な要請に対応していくため、事業系一般廃棄物収集運搬業許可制度による収集運搬を基本とし、既存の収集運搬体制を確保する。

なお、一般廃棄物収集運搬業の許可等に関する方針は、次に掲げる方針に定める。

- ・堺市一般廃棄物収集運搬業 (浄化槽清掃污泥・ディスポーザ排水処理槽清掃污泥・し尿を含むビルピット污泥の収集運搬を除く) 許可等に関する方針
- ・堺市一般廃棄物再生利用業の指定に関する方針
- ・家電リサイクル大阪方式制度解消以降の特定家庭用機器一般廃棄物の処理に関する方針
- ・大阪府エコタウンプランに基づく堺第 7-3 区における一般廃棄物処理業の許可に関する方針

これらのほか、排出者自ら清掃工場に直接搬入することも可能とする。

市が行う以外のごみの収集・運搬の形態及び計画量等は、次のとおりとする。

	種 類	形 態	収集回数	収集量 (t/年)	搬入先
家庭系	直接搬入ごみ	排出者	自己搬入	8,058	焼却・破碎施設
事業系	直接搬入ごみ	排出者	自己搬入	10,786	焼却・破碎施設
	許可業者搬入ごみ	許 可	許可業者との 契約による	57,164	焼却・破碎施設

(3) 市が収集する家庭系・事業系ごみの排出方法等

① 定期的に収集するもの

分類	区分	対象物	方 法 (協力義務等)
生活ごみ (無料)	家庭系	<ul style="list-style-type: none"> ○生ごみ類 料理くず、残飯、茶殻など ○木くず 落ち葉、草、竹串など ○紙くず (紙類)・布類 新聞紙、雑誌、段ボール、衣服など ○プラスチック類 ペットボトル、プラスチック製容器包装を除くもの ○その他可燃物 	<ul style="list-style-type: none"> ◎45 リットル以下の無色透明又は白色半透明袋を使用すること (レジ袋可)。 ◎新聞、雑誌、段ボール、衣服などではできるだけ集団回収を利用すること。(地域に集団回収がない場合、新聞紙・雑誌類は片手で持ち上がる程度、段ボールは 4~5 枚を折りたたみ紐 (ひも) で十字に束ねること。布類は袋に入れること。) ◎生ごみは水切りすること。 ◎廃食油は紙類にしみ込ませて袋等に入れるか凝固剤で固めること。 ◎竹串などがついたものは、新聞紙などに包んで袋に入れること。 ◎落ち葉や草は土を取り除いてから袋に入れること。 ◎小枝は直径 5 cm未満、長さ 30 cm以内で片手で持ち上がる程度に紐 (ひも) で束ねること。 ※木くず・紙くず・布類は、1 回あたり合計 3 点以内で出すこと。
缶・びん (無料)		<ul style="list-style-type: none"> ○酒類、飲食料類、調味料類などの缶類・びん類 	<ul style="list-style-type: none"> ◎45 リットル以下の無色透明又は白色半透明袋を使用すること (レジ袋可)。 ◎キャップは材質により分別し、中身や異物は取り除くこと。 ◎軽く水洗いをして、つぶさずに缶・びんを同じ袋に入れること。 ◎午前 8 時まで決められた場所に出すこと。
容器包装 (無料) プラスチック製		<ul style="list-style-type: none"> ○商品が入っていた容器や商品を包んでいた包装で、プラマークの付いているもの容器類、包装類、その他 (レジ袋、商品を梱包していた発泡スチロール、くだものネットなど) 	<ul style="list-style-type: none"> ◎45 リットル以下の無色透明又は白色半透明袋を使用すること (レジ袋可)。 ◎袋は小分けにせず、1 つの袋に入れて出すこと (二重袋を避けること)。 ◎中身を取り除き、汚れの付いている物は水ですすぎ、汚れを落とすこと (汚れの落ちないものは生活ごみに出すこと)。 ◎午前 8 時まで決められた場所に出すこと。
ペットボトル (無料)		<ul style="list-style-type: none"> ○酒類、飲料類、調味料類 (しょうゆ、みりんなど) の PET マークの付いているもの 	<ul style="list-style-type: none"> ◎45 リットル以下の無色透明又は白色半透明袋を使用すること (レジ袋可)。 ◎キャップとラベルを取り除き、軽くすすいでつぶすこと。 ◎油分のついたペットボトル (食用油、ソース、ドレッシングなど) は生活ごみへ出すこと。 ◎午前 8 時まで決められた場所に出すこと。
小型金属 (無料)		<ul style="list-style-type: none"> ○最大辺がおおむね 30 cm以下で全体の 80%以上が金属でできたもの (家電製品は除く) 	<ul style="list-style-type: none"> ◎45 リットル以下の無色透明又は白色半透明袋を使用し、「金属」とわかるように表示して出すこと (レジ袋可)。 ◎刃物類を出す場合は、紙で包み、袋に「金属キケン」と貼り紙等でわかるように表示すること。 ◎スプレー缶、カセットボンベは、中身を使い切り、穴を開けずに他の小型金属とは分けて別の袋に「スプレー缶」と貼り紙等でわかるように表示すること。 ◎午前 8 時まで決められた場所に出すこと。

② 申込みにより収集するもの

分類	区分	対象物	方 法（協力義務等）
粗大ごみ（不燃小物類） （有料又は無料・申込制）	家庭系	<p>【有料：粗大ごみ】</p> <p>○その最大辺又は径の長さがおおむね 30 cm を超える耐久消費財など</p>	<p>◎粗大ごみ受付センターに電話又はインターネットで申し込むこと。</p> <ul style="list-style-type: none"> ・固定電話からかける場合：0120-00-8400 ・携帯、IP 電話からかける場合：06-6485-5048 ※受付は、月～金曜日（祝休日可）の午前 9 時～午後 5 時 ・インターネット： https://www.eg-resource2.jp/sakai/ ※受付は、24 時間（メンテナンス時を除く） <p>◎粗大ごみ受付センターで確認した額の粗大ごみ処理券を購入し、収集日・受付番号・名前を記入して品物ごとによく見えるように貼って、収集当日の午前 9 時までに出すこと。</p> <p>※処理券はコンビニエンスストアや農協等で販売</p>
		<p>【無料：不燃小物類】</p> <p>○不燃物及び複合物で粗大ごみ品目でない最大辺が 30 cm 以下の物</p> <p>茶碗・花瓶などの陶磁器類、白熱電球、LED・ハロゲンランプ、オイル缶、塗料スプレー、拠点回収の対象でない・拠点回収を利用できない使用済小型家電。</p> <p>加熱式たばこ・電子たばこ（充電式電池をはずしたものに限り。内蔵型等ははずさないものは、販売店・メーカーに相談）など</p>	<p>◎粗大ごみ受付センターに電話又はインターネットで申し込むこと。</p> <ul style="list-style-type: none"> ・固定電話からかける場合：0120-00-8400 ・携帯、IP 電話からかける場合：06-6485-5048 ※受付は、月～金曜日（祝休日可）の午前 9 時～午後 5 時 ・インターネット： https://www.eg-resource2.jp/sakai/ ※受付は、24 時間（メンテナンス時を除く） <p>◎45 リットル以下の無色透明又は白色半透明袋を使用すること（レジ袋可、1 回の申込みにつき 3 袋まで）。</p> <p>◎午前 9 時まで決められた場所に出すこと。</p>
継続ごみ （有料・申込制）	家庭系	○一般家庭から排出する生活ごみ	<p>◎印鑑を持って環境業務課の窓口で申し込むこと。</p> <p>◎45 リットル以下の無色透明又は白色半透明の袋で出すこと。</p> <p>※日曜日及び年始を除く毎日収集</p>
	事業系	○飲食店、食料品店、診療所、娯楽施設、会社、工場、事務所等から排出する事業系一般廃棄物	
臨時ごみ （有料・申込制）	家庭系 事業系	○引越し、冠婚葬祭、植木の枝・葉刈りなどで臨時に出るごみ	<p>◎環境業務課に電話で申し込むこと。</p> <ul style="list-style-type: none"> ・電話（072-228-7429） ※受付は、月～金曜日の午前 9 時～午後 5 時 30 分、土曜日の午前 9 時～午後 1 時 <p>◎収集日時については、収集担当委託業者と相談のうえ決めること。</p>

③ 拠点回収で収集するもの

分類	区分	対象物	方 法（協力義務等）
蛍光管・水銀体温計等・乾電池	家庭系	○蛍光管（蛍光管型LED、ハロゲンランプ等を除く） ○乾電池・ボタン電池（充電式電池を除く）※ ○水銀体温計・水銀温度計・水銀血圧計 ※ 排出者側で分けられない電池付きおもちゃ等は大きさに応じて不燃小物類又は粗大ごみで排出	◎市役所本庁、各区役所（堺区役所を除く）及び市内協カスーパー等に設置している回収ボックスに入れること。 ◎市内電気店、ホームセンターなどの回収協力店の店頭で引き渡すこと。 ◎40形を超える直管型蛍光管は、環境事業管理課に電話で申し込むこと。 ・電話：072-228-7478 ◎水銀温度計等の土台（木枠等）が大きく回収ボックスに入らない物は、回収協力店の店頭で引き渡すこと。
使用済小型家電（無料）		○携帯電話・スマートフォン、ノートパソコン、デジタルカメラ、ゲーム機等の小型家電（国が定める特定対象品目）のうち、回収ボックスの投入口（縦15cm×横30cm）に入るもの	◎市役所本庁、各区役所（堺区役所を除く）及び市内協カ店舗に設置している回収ボックスの投入口に入れること。 ◎個人情報が含まれるものは、個人情報を消去してからボックスに入れること。 ◎電池・バッテリーはボックスに入れないこと。
インクカートリッジ		○家庭用インクカートリッジ ※「インクカートリッジ里帰りプロジェクト」で連携して活動している次の4社のものに限る ブラザー工業株式会社、キャノン株式会社、セイコーエプソン株式会社、株式会社日本HP	◎市役所本庁、各区役所（堺区役所を除く）及び市内協カスーパー等に設置している回収ボックスに入れること。 ※回収ボックスに持ち込むことができない場合は、生活ごみとして出すこと。

④ 排出規制物

市（直営・委託）が行う一般廃棄物の収集に際しては、次に掲げる一般廃棄物を排出してはならない。

- ・有害性のある物
- ・危険性のある物
- ・引火性のある物
- ・著しい悪臭を発する物
- ・特別管理一般廃棄物に指定されている物
- ・適正処理困難物
- ・上記に掲げるもののほか、廃棄物の処理に著しい支障を及ぼすおそれのある物

（4）許可業者による収集運搬

廃棄物の処理及び清掃に関する法律に基づき、市長が許可した「一般廃棄物収集運搬業許可業者」は、事業系一般廃棄物の収集運搬を実施する。

分類	対象物	方 法（協力義務等）
許可業者搬入ごみ（有料）	○事業系一般廃棄物（動植物性残渣、木くず、紙くず、繊維くず）	◎排出事業者は、一般廃棄物収集運搬業許可業者に直接処理を委託する。 ◎ごみの分別は、排出者の責任において適切に行うこと。

(5) 清掃工場への直接搬入

分類	区分	対象物	方 法（協力義務等）
直接搬入 （有料） ごみ	家庭系	○市内において家庭生活に伴い、収集以外に臨時的に排出されるごみ	◎年始及び施設点検日を除く日（祝休日を含む）に搬入すること。 ※受入時間 ・クリーンセンター東工場 午前 11 時 30 分～午後 4 時 30 分 ・クリーンセンター臨海工場 午前 8 時 30 分～午後 4 時 30 分
	事業系	○市内において、事業活動に伴い排出される事業系一般廃棄物（動植物性残渣、木くず、紙くず、繊維くず等。産業廃棄物を除く。）	◎家庭系ごみについては、市が行う分別収集を優先して排出すること。 ◎家庭系ごみについては、ごみを排出する者又はその親族が持ち込むこと。 ◎事業系ごみについては、ごみを排出する事業者自ら又はその事業者と雇用関係にある者が持ち込むこと。 ◎容器を使用する場合は、中身が確認できる無色透明又は白色半透明の袋とすること。

(6) 環境美化ごみ

市民によるボランティア清掃活動等により排出されるごみや公道上に不法投棄されたごみについては、環境業務課又は各区自治推進課への申込み（無料）により、随時収集する。

(7) 犬・猫等の死体

飼い犬、飼い猫等の動物の死体について、飼い主等からの申込みによる引取り（引取手数料有料。飼い主不明の場合は無料）又は市役所本庁舎への持込み（無料）により随時受付する。飼い主等が動物専用炉での焼却を希望する場合は、焼却処理手数料を別途徴収する。

なお、実験動物の死体（及びふん尿）については、原則一般廃棄物収集運搬業許可業者が収集し、民間施設（市外）で処理する。

(8) その他

① 特定家庭用機器廃棄物（テレビ、冷蔵庫・冷凍庫、洗濯機・衣類乾燥機、エアコン）

家電リサイクル法に基づき、以下の方法で適正に処理すること。

- ・家電小売店に引取りを依頼する。
- ・家電リサイクル指定引取場所に運び込む。
- ・大阪府電器商業組合堺支部に引取りを依頼する。

② パーソナルコンピューター

資源有効利用促進法に基づき、廃棄するパソコンメーカーのリサイクルルートで適正に処理すること。メーカーが不明の場合は、一般社団法人パソコン3R推進協議会に依頼し適正に処理すること。なお、ノートパソコンについては、市の使用済小型家電拠点回収により排出することもできる。

③ 在宅医療廃棄物（鋭利なもの）

在宅医療廃棄物（鋭利なもの）については、可能な限り医療機関・薬局等に相談・返却し、適正に排出すること。

(9) 適正排出促進のための施策

適正排出指導	生活ごみの日に資源物が排出されている、生活ごみの中に異物等が混入しているなどの不適正排出については、啓発シールを貼付し、排出者に対してごみと資源物の適正排出を指導する。
水銀使用廃製品等の適正排出の促進	家庭で不要になった水銀体温計、水銀温度計、水銀血圧計の回収キャンペーンを行い、水銀使用廃製品の適正排出に関する周知を行う。また、工場内に啓発ポスターを貼付し、排出者に対して水銀使用廃製品の分別回収への協力を促す。

(10) 収集運搬関連施設（直営）

事業所名	クリーンセンター環境事業所	クリーンセンター環境事業所（分室）
所在地	南区赤坂台5丁41番1号	東区石原町1丁102番地 （クリーンセンター東工場内）
収集運搬業	粗大ごみ収集、ふれあいサポート収集	粗大ごみ収集、ふれあいサポート収集

4. 中間処理計画

(1) 市が行う中間処理

① 焼却・破碎処理

生活ごみ、継続ごみ及び直接搬入ごみ等のうち破碎処理の必要がないものについては、市の焼却施設で焼却処理する。

粗大ごみ、直接搬入ごみ及び臨時ごみ等のうち破碎処理の必要なものについては、市の破碎施設で破碎処理し、残渣については市の焼却施設で焼却処理する。

また、犬・猫等の死体は、市の焼却施設又は民間処理施設（動物専用炉）で焼却処理する。

計画量は、次のとおりとする。

<焼却施設>

	搬入量（t/年）	破碎施設からの搬入量（t/年）	処理量（t/年）
家庭系ごみ	153,954*	16,173	245,747
事業系ごみ	75,614		
環境系ごみ	6		
計	229,574	16,173	245,747

※ 資源化施設から搬入した残渣を含む

<破碎施設>

	搬入量（t/年）	処理量（t/年）	鉄類等回収量（t/年）
家庭系ごみ	11,806*	16,875	702
事業系ごみ	1,704		
環境系ごみ	839		
計	14,349	16,875	702

※ 資源化施設から搬入した残渣を含む

②リサイクル

ア. 分別収集品目

缶・びんについては、市の資源化施設で、缶はアルミ缶・スチール缶に、びんは無色・茶色・その他の色・混みガラスに選別した後、再資源化事業者に引き渡してリサイクルする。

ペットボトル、プラスチック製容器包装については、市の貯留施設に集積し、民間処理施設で選別・圧縮・梱包等の中間処理を行った後、公益財団法人日本容器包装リサイクル協会に引き渡してリサイクルする。

小型金属については、市の貯留施設に集積後、異物を除去し、再資源化事業者に引き渡してリサイクルする。

計画量は、次のとおりとする。

<資源化施設>

	搬入量 (t/年)	資源化量 (t/年)	残渣量 (t/年)
リサイクルプラザ (缶・びん)	5,598	5,038	469
貯留施設 (ペットボトル、プラスチック製容器包装、小型金属)	8,017※	6,230	1,645

※ リサイクルプラザから搬入した小型金属を含む

イ. 拠点回収品目

使用済小型家電については、小型家電リサイクルルートで処理する。

蛍光管・乾電池・水銀体温計等については、家庭から排出される水銀使用廃製品の分別回収ガイドラインに基づき、水銀を適正に回収可能な民間事業者に引き渡し、処理(リサイクル)する。

インクカートリッジについては、「インクカートリッジ里帰りプロジェクト」の規定により、プリンターメーカーに引き渡し、リサイクルする。

ウ. 焼却施設等

クリーンセンター臨海工場では、溶融処理により発生する溶融スラグ・メタルを回収し、リサイクルする。

クリーンセンター東工場では、第二破碎施設において、破碎処理後、磁選機や選別機により、鉄類等を回収し、再資源化事業者に引き渡してリサイクルする。

また、クリーンセンター東工場及び臨海工場では、施設内に古紙回収用コンテナを設置し、直接搬入ごみ(家庭系)に含まれる古紙類のうちリサイクル可能なものをコンテナに回収し、再資源化事業者に引き渡してリサイクルする。

(2) 市が行う以外の中間処理

① 民間再資源化事業者

排出者責任、拡大生産者責任に基づく、事業者の自主的なリサイクルの取組を促進するため、エコタウン等に立地する既存再資源化事業者に一般廃棄物処分業の許可や再生活用業の指定を行い、排出事業者と再資源化事業者等との直接契約による事業系ごみのリサイクルを推進する。

なお、一般廃棄物処分量の許可や再生活用業の指定に関する方針は、次に掲げる方針に定める。

- 大阪府エコタウンプランに基づく堺第 7-3 区における一般廃棄物処理業の許可に関する方針
- 堺市一般廃棄物再生利用業の指定に関する方針
- 家電リサイクル大阪方式制度解消以降の特定家庭用機器一般廃棄物の処理に関する方針

(3) 余熱利用

ごみ焼却時に発生する余熱の有効利用を図るため、蒸気を供給（売却）する。また廃棄物発電も行い、清掃工場で使用する電力を賄うとともに、余剰電力を供給（売却）する。

① 蒸気

施設名	余熱利用内容（概算値）		供給先等
クリーンセンター東工場 第一工場	200℃・1.5MPa	最大 7 t/h	<ul style="list-style-type: none"> • 堺市立のびやか健康館 • 民間会社
クリーンセンター東工場 第二工場	170℃・0.7MPa		

② 発電

施設名	認可最大出力	供給先等
クリーンセンター東工場 第二工場	16,700kW <ul style="list-style-type: none"> • 蒸気タービン発電 12,600 kW • ガスタービン発電 4,100 kW 	<ul style="list-style-type: none"> • 堺市立のびやか健康館 • 電気事業者
クリーンセンター臨海工場	15,945kW <ul style="list-style-type: none"> • 蒸気タービン発電 13,500 kW • ガスエンジン発電 2,445 kW (815 kW×3基) 	<ul style="list-style-type: none"> • 電気事業者

(4) 適正処理対策

① 適正処理促進のための施策

搬入物許可・検査関係	クリーンセンター各工場に検査係を設置し、搬入物検査やごみの適正処理に関する指導、処分及び啓発を行う。また直接搬入ごみ等に関する搬入許可書の発行や搬入物検査に基づく排出場所の現場確認、排出事業者への訪問も行う。
搬入禁止物対策	市の焼却施設に搬入できない搬入禁止物の適正処理が可能な処理ルートを確保し、市民及び事業者に対し搬入禁止物に関する情報提供を行う。

② 市の清掃工場へ搬入する際の受入基準

市の清掃工場に排出者自ら直接搬入する場合、又は許可業者が搬入する場合は、以下に掲げる堺市廃棄物の減量化及び適正処理に関する規則第 9 条の受入基準に従って搬入しなければならない。

ア. 搬入禁止物

「堺市廃棄物の減量化及び適正処理に関する規則別表第1」に定めるもの

区 分	例 示	処理方法等
引火性又は発火性のある物	ガソリン、灯油等	販売店、メーカー、専門業者、関係団体等に相談するなど、市の指示に従い適正に搬入又は処理すること。
危険性のある物	消火器、プロパンガス、鋭利なもの等	
有害性のある物	農薬・劇薬、殺虫剤、蛍光管、乾電池、水銀体温計等	
著しく発色性又は発泡性のある物	水性塗料等	
著しく悪臭を発生する物	腐敗した動植物性残渣等	
不燃物	ブロック、レンガ、土砂等	
液状又は泥状の物	—	
長さの最大がおおむね 200 cm を超える物及び幅又は径がおおむね 30 cm を超える物	—	
その他関係施設及び周辺の環境の悪化又は作業を阻害するおそれがあると市長が認めるもの	—	
産業廃棄物（条例第 26 条第 1 項の規定により市長が告示したものを除く。）	—	産業廃棄物処理業者にて適正に処理すること。
特別管理一般廃棄物	感染性一般廃棄物等	感染性一般廃棄物等は、適正に取り扱うことができる特別管理産業廃棄物処理業者に委託し、処理すること。
適正処理困難物	（指定なし）	—
特定家庭用機器廃棄物	家電リサイクル対象製品（テレビ、冷蔵庫・冷凍庫、洗濯機、衣類乾燥機、エアコン）	家電リサイクル法に基づき処理すること。
動物の死体	犬・猫等の死体	環境業務課に引取りを依頼するか、市役所本庁舎に持ち込むこと。

イ. 焼却施設搬入ごみで前処理の必要なもの

「堺市廃棄物の減量化及び適正処理に関する規則別表第1」に定めるもの

- ・長さの最大がおおむね 50 センチメートルを超える物
- ・厚さ又は径がおおむね 5 センチメートルを超える物
- ・ロール状の物及びひも状又は帯状の物(おおむね 50 センチメートルに切断等の前処理を行った物を除く。)
- ・強固に圧縮梱包された物
- ・著しく含水率の高い物（厨芥類及び十分な水切り等の前処理を行った物を除く。)

③ その他

パーソナルコンピューター(※)、自動二輪車、FRP船、タイヤ、充電式電池、ピアノ、バッテリーについては、販売店、メーカー、専門業者、関係団体等に相談するなど、適正に処理することを指導する。

※ノートパソコンについては、市の使用済小型家電で回収することができる。

在宅医療廃棄物（鋭利なもの）については、可能な限り医療機関・薬局等に相談・返却し、適正に排出することを指導する。

(5) 焼却（溶融）施設

名称	クリーンセンター東工場第一工場
所在地	東区石原町1丁102番地
処理方式	デ・ロール式全連続燃焼式焼却炉
処理能力	150 t/日×2基 (300 t/日)
備考	《受入》 月～日曜日 午前 11 時 30 分 ～ 午後 4 時 30 分 ※委託業者 月～土曜日 午前 6 時 30 分 ～ 午後 4 時 30 分

(注) 1号炉については、休止中

名称	クリーンセンター東工場第二工場
所在地	東区石原町1丁102番地
処理方式	クボタ上向き摺動型全連続燃焼式焼却炉
処理能力	230 t/日×2基 (460 t/日)
備考	《受入》 月～日曜日 午前 11 時 30 分 ～ 午後 4 時 30 分 ※委託業者 月～土曜日 午前 6 時 30 分 ～ 午後 4 時 30 分

名称	クリーンセンター臨海工場
所在地	堺区築港八幡町1番地70
処理方式	シャフト炉式全連続ガス化溶融方式
処理能力	225 t/日×2基 (450 t/日)
備考	《受入》 月～日曜日 午前 8 時 30 分 ～ 午後 4 時 30 分 ※委託業者 月～土曜日 午前 6 時 30 分 ～ 午後 4 時 30 分 許可業者 月～日曜日 午前 6 時 30 分 ～ 午後 4 時 30 分

(6) 破碎施設

名称	クリーンセンター東工場第二破碎施設
所在地	東区石原町1丁102番地
処理方式	せん断式縦刃付き・豎型回転式
処理能力	せん断式縦刃付き 50 t/日 (5h) 豎型回転式 60 t/日 (5h)
備考	《受入》 月～日曜日 午前 11 時 30 分 ～ 午後 4 時 30 分 ※委託業者 月～土曜日 午前 8 時 30 分 ～ 午後 4 時 30 分

(注) 破碎後は、鉄類等を回収し、焼却施設で処理

名称	クリーンセンター臨海工場破碎施設
所在地	堺区築港八幡町1番地70
処理方式	二軸回転せん断式
処理能力	16 t/日 (5h)
備考	《受入》 月～日曜日 午前 8 時 30 分 ～ 午後 4 時 30 分 ※委託業者 月～土曜日 午前 8 時 30 分 ～ 午後 4 時 30 分

(注) 破碎後は、溶融施設で処理

(7) 資源化施設

名称	リサイクルプラザ
所在地	中区深井畑山町 30 番地 1
処理方式	機械選別方式・手選別方式
処理能力	30 t/日 (5h)
処理対象	缶 (アルミ・スチール)、びん (無色・茶色・その他の色・混みガラス)
備考	直接搬入は受け入れない

名称	貯留施設
所在地	東区石原町 1 丁 1 0 2 番地 (クリーンセンター東工場内)
貯留容積	2,204 m ³
搬入対象	ペットボトル、プラスチック製容器包装、小型金属
備考	直接搬入は受け入れない

5. 最終処分計画

焼却残渣及び環境美化ごみ等のうちがれき・ブロック等の不燃物 (直接埋立ごみ) は、市が大
阪湾広域臨海環境整備センターに埋立処分を委託する。

また、現在搬入を停止している南部処理場については、適正な維持管理を実施する。

(1) 最終処分計画量

区分	排出量 (t/年)
焼却残渣	21,782
直接埋立ごみ	29
計	21,811

(2) 最終処分場

名称	南部処理場	
所在地	南区畑 1344 番地	
処理方式	管理型	
埋立容量	1,063,700 m ³	
備考	平成 20 年 9 月搬入停止	
浸出水処理施設	処理対象	浸出水
	処理能力	500 m ³ /日
	処理方式	長時間曝気活性汚泥法

<委託先>

名称	大阪湾広域臨海環境整備センター (大阪沖埋立処分場)
所在地	積出港: 西区築港新町 4 丁 4 番 堺基地 投入地点: 大阪市此花区 北港緑地地先
搬入予定量	21,811 t/年

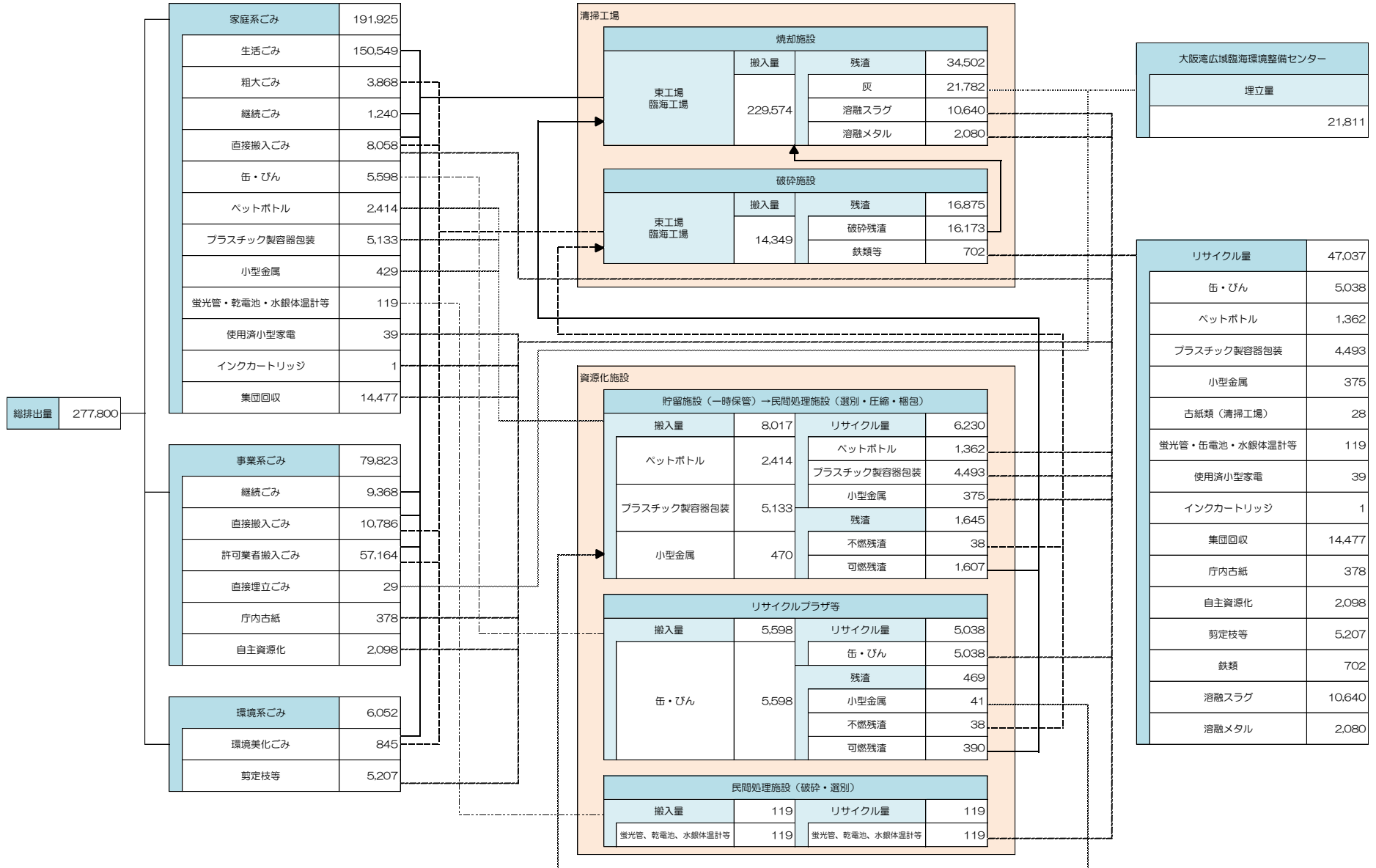
【令和4年度ごみ計画量】

(単位：t)

収集運搬・直接搬入

中間処理

最終処分



第2章 生活排水処理実施計画

第1節 基本事項

1. 計画の目的

本計画は、環境衛生の向上及び生活環境の保全を図るため、廃棄物の処理及び清掃に関する法律第6条第1項に基づき、令和4年度における生活排水の適正な処理について、必要な事項を定めるものである。

2. 計画区域

堺市全域

3. 計画期間

令和4年4月1日から令和5年3月31日まで

4. 計画の対象とする廃棄物とその区分

本市で発生する生活排水のうち、公共下水道によらずくみ取りによって処理するし尿及び浄化槽汚泥等（以下「し尿等」という。）によって処理する生活排水を本計画の対象とする。

- ・合併処理浄化槽
- ・単独処理浄化槽
- ・ディスポーザ排水処理槽清掃汚泥
- ・し尿を含むビルピット汚泥（建築物の排水槽に堆積する汚泥で、し尿を含むもの）
- ・し尿

5. 計画処理量

し尿等処理量 (kL)	35,008
-------------	--------

第2節 生活排水処理計画

生活排水処理形態別人口及び種類

区 分	人 口	種 類
1. 水洗化・生活雑排水処理人口		
合併処理浄化槽	14,636	生活排水（し尿・生活雑排水）
公共下水道	776,116	生活排水（し尿・生活雑排水）
2. 水洗化・生活雑排水未処理人口		
単独処理浄化槽	26,593	し尿
3. 非水洗化人口		
し 尿	6,523	し尿

第3節 し尿等処理計画

1. 処理形態

区 分	形 態		
	収集・運搬	中間処理	最終処理
合併処理浄化槽	許 可	直 営	委 託
単独処理浄化槽			
ディスポーザ排水処理槽 清掃汚泥			
し尿を含む ビルピット汚泥			
し 尿	委 託	直 営	委 託

2. 排出抑制・再資源化計画

公共下水道の接続促進により、くみ取りし尿や浄化槽汚泥等の排出抑制に努める。
また、汚泥の溶融処理により生成されるスラグ・メタルについては、リサイクルを図る。

3. 収集運搬計画

くみ取ったし尿等は、クリーンセンター浄化ステーション又は三宝水再生センター（下水処理場）へ搬入する。

なお、一般廃棄物収集運搬業（浄化槽清掃汚泥等）の許可等に関する方針は、次に掲げる方針に定める。

- ・堺市における一般廃棄物収集運搬業（浄化槽清掃汚泥・ディスポーザ排水処理槽清掃汚泥・し尿を含むビルピット汚泥）の許可方針

区 分	収集・運搬		収集量（kL/年）	搬入先
	形 態	収集回数		
合併処理浄化槽	許 可	1 回以上/年	17,521	浄化ステーション 又は 三宝水再生センター
単独処理浄化槽				
ディスポーザ排水処理槽 清掃汚泥	許 可	不定期		
し尿を含む ビルピット汚泥				
し 尿	委 託	計画収集 （概ね月2回） ・臨時収集等	17,487	

4. 中間処理計画

クリーンセンター浄化ステーションに搬入されたし尿等は、し渣及び沈砂を除去後、泉北水再生センター（下水処理場）に圧送する。三宝水再生センター及び泉北水再生センターでは、公共用水域に放流できるよう適正に処理を行う。

クリーンセンター浄化ステーションで発生するし渣は、市の焼却施設で処理する。

(1) 処理施設の概要

名 称	クリーンセンター浄化ステーション（し尿前処理施設）
所 在 地	西区草部 1120 番地 1
処 理 方 式	前処理+下水圧送
処 理 能 力	し尿 180 kL/日 浄化槽汚泥 100 kL/日

名 称	三宝水再生センター
所 在 地	堺区松屋大和川通 4 丁 147 番地 1
処 理 方 式	下水道直接投入方式
処 理 能 力	し尿・浄化槽汚泥 100 kL/日

5. 最終処分計画

し渣の焼却灰及び沈砂は、大阪湾広域臨海環境整備センターに処理を委託する。

（注）水再生センターで処理後に発生する汚泥は、大阪南下水汚泥広域処理場に処理を委託

<委託先>

名 称	大阪湾広域臨海環境整備センター（大阪沖埋立処分場）
所 在 地	積 出 港：西区築港新町 4 丁 4 番 堺基地 投入地点：大阪市此花区 北港緑地地先
搬入予定量	7t/年

堺市一般廃棄物処理実施計画（令和4年度）

〒590-0078 堺市堺区南瓦町3番1号

堺市環境局 環境事業部 環境事業管理課

【TEL】 072-228-7478

【FAX】 072-229-4454

【E-mail】 kankan@city.sakai.lg.jp

堺市行政資料番号

1-13-21-0282