

〈深井駅駅舎 課題と対応策〉

プラットフォーム端



- ・誘導（警告）ブロックをコの字型に整備している。

・転落防止柵がコの字で必要。

列車案内表示



- ・列車接近は下部の電光表示部において文字表示の明滅により告知。

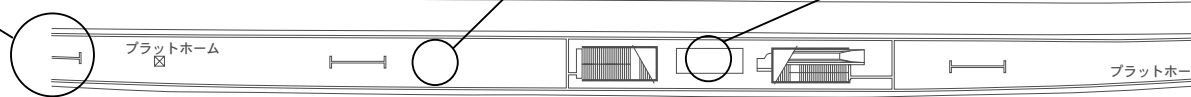
・列車の接近を知らせる光、文字による表示が必要。

待合所（現状）



- ・3人掛けベンチ7台が設置されている。
- ・改札内EV整備に伴い移設。

プラットフォーム



エレベーター



改札口



改札内の便所



- 〈対応策〉
- ・点字表示板の設置を検討。

・スペースが狭い。
・点字表示がない。

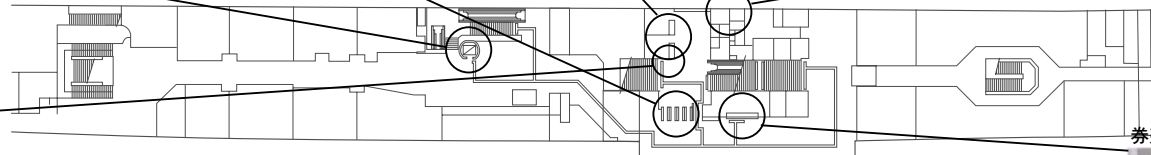
改札内の便所（身障者用）



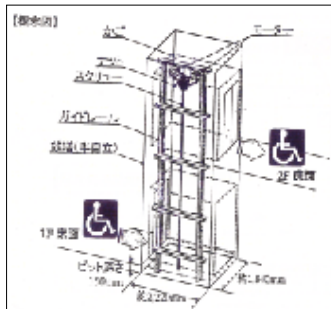
- 〈対応策〉
- ・ドアの構造上限界があるが、今後、検討する。

・ドアが重い。

2 F



券売機



- 〈対応策〉
- ・改札内エレベーターの整備。

1階から改札口階へのエレベーター



- 〈対応策〉
- ・エレベーターは内寸140cm×135cm以上の基準を満たしている。
 - ・案内サインの整備を検討。

・中が狭い。
・位置がわかりにくい。

- 〈対応策〉
- ・路線図は電照式で視認性への配慮を行っている。
 - ・点字・ひらがな運賃表の設置。

路線図



・路線図位置が高い。



- 〈対応策〉
- ・蹴込みスペース及びカウンタースペースについては、壁の構造上、困難である。
 - ・障害者割引は、特割ボタン・呼び出しボタンによる有人対応。

・車いす用のけり込みがない。
・荷物を置くスペースがない。
・障害者割引のボタンがない。

1 F

