

令和 8年 5月 15日  
堺 市

(仮称) 大仙西町団地 H 棟ほか 1 棟建替住宅建設ほか工事の  
設計図書の訂正について (通知)

(仮称) 大仙西町団地 H 棟ほか 1 棟建替住宅建設ほか工事の設計図書について、以下のとおり、一部訂正しますので、お知らせします。

現在、堺市入札情報公開システムに掲載されている書類は訂正済みですので、再度、ダウンロードしていただくか、お持ちの書類を訂正していただきますようお願いいたします。

なお、開札予定日時、入札書の提出期間の変更はありません。

ご迷惑をお掛けし、お詫び申し上げます。

1. 訂正箇所

- ・ 設計書 建築工事 P30、38、84、173、207
- ・ 図面 A/29、A/30、A/39、A/46、A/47、A119、A/120、A/123、A124、S/23、S/24、S/26、S/34、S/36

2. 訂正及び補足説明について

訂正後抜粋資料において、項目の訂正及び補足説明を行っている部分について、設計書においては網掛け、図面においては雲マークで表現していますので、訂正前訂正後の設計書及び図面を比較し、ご確認ください。

問い合わせ先	担当課：建築都市局建築部建築課 電 話：072-228-7427
--------	-------------------------------------

参考内訳明細書正誤表

工事名称：(仮称)大仙西町団地H棟ほか1棟建替住宅建設ほか工事

誤				正				備考
明細書No.	名称	摘要	数量 単位	明細書No.	名称	摘要	数量 単位	
P30 11行目 直接工事費	室外機設置金物	ステンレス製 10φ 天井吊 4本1組 (E-45)	128 組	P30 11行目 直接工事費	室外機設置金物	ステンレス製 10φ 天井吊 4本1組 (E-45)	168 組	訂正
P30 14行目 直接工事費	階段補助手摺	7L製 40φ 樹脂被覆成形品(屋外用) 7L5受け材共 (E-12)	87.5 m	P30 14行目 直接工事費	階段補助手摺	7L製 40φ 樹脂被覆成形品(屋外用) 7L5受け材共 (E-12)	175 m	訂正
P38 8行目 直接工事費	SK巾木 防水珪藻土塗り	H=115	21.6 m	P38 8行目 直接工事費	SK巾木 防水珪藻土塗り	H=115	16.7 m	訂正
P84 11行目 直接工事費	室外機設置金物	ステンレス製 10φ 天井吊 4本1組 (E-45)	96 組	P84 11行目 直接工事費	室外機設置金物	ステンレス製 10φ 天井吊 4本1組 (E-45)	128 組	訂正
P84 14行目 直接工事費	階段補助手摺	7L製 40φ 樹脂被覆成形品(屋外用) 7L5受け材共 (E-12)	43.8 m	P84 14行目 直接工事費	階段補助手摺	7L製 40φ 樹脂被覆成形品(屋外用) 7L5受け材共 (E-12)	87.5 m	訂正
P173 16行目 直接工事費	自立山留め (マボ-1)	鋼矢板工法 SP-III 1.127m 低振動工法 引抜共 30日程度 オカ併用	1 式	P173 16行目 直接工事費	自立山留め (マボ-1)	鋼矢板工法 SP-III 1.743m 低振動工法 引抜共 30日程度 オカ併用	1 式	訂正
P207 4行目 共通仮設費	平板載荷試験 (こみ置場)	50kN以内 2か所	1 式					削除
				P207 18行目 共通仮設費	仮設通路 (鉄板敷)	125m 45日程度	1 式	追加
				P207 19行目 共通仮設費	仮設通路 (樹脂マット)	228m 45日程度	1 式	追加

住宅棟 (H棟)		金属		外部		
名称	摘要	数量	単位	単価	金額	備考
屋根吊環	ステンレス製既製品 (E-88)	23	か所			
メンテナンスタラップ	ステンレス製 W400×H1600 3段 ハーフ研磨仕上 (E-83)	1	か所			
タラップ	ステンレス製 22φ W400×D90 既製品 (E-81)	3	か所			
タラップ	ステンレス製 22φ W400×D150 既製品 (E-81)	2	か所			
オーバーフロー管	ステンレス製 60φ L=290 コネクト付	4	か所			
屋根点検口	ステンレス製 600角 南京錠付 (E-81)	1	か所			
床下点検口	ステンレス製 600角 施錠タイプ 密閉型 ボルト固定式 防水・防臭型 (E-21)	4	か所			
グレーチング 蓋	ステンレス製 W=100用 細目・ノンスリップ T-2 (E-27)	21.2	m			
グレーチング 蓋	ステンレス製 W=200用 細目・ノンスリップ T-2 (E-27準)	2	m			
ビレット換気フード	ステンレス製 150φ 防虫網付 (E-22)	8	か所			
室外機設置金物	ステンレス製 10φ 天井吊 4本1組 (E-45)	128	組			
廊下補助手摺	アルミ製 40φ 樹脂被覆成形品(屋外用) アルミ受け材共 (E-12)	358	m			
階段補助手摺	アルミ製 40φ 樹脂被覆成形品(屋外用) アルミ受け材共 (E-12)	131	m			
階段補助手摺	アルミ製 40φ 樹脂被覆成形品(屋外用) アルミ受け材共 (E-12)	87.5	m			
渡り廊下補助手摺	アルミ製 40φ 樹脂被覆成形品(屋外用) アルミ受け材共 (E-88)	63.4	m			
面格子	アルミ製 W1560×H1000 (E-42)	24	か所			
面格子	アルミ製 W1660×H1000 (E-42)	40	か所			
物干金物	アルミ製 天井付 自在型 2本1組 既製品 (E-44)	64	組			
天井点検口	一般タイプ アルミ製 内外枠共額縁 450角	1	か所			
天井点検口	アルミ製 600×300 額縁タイプ 既製品 内枠落下防止対応品	1	か所			

住宅棟 (H棟)		金属		外部		
名称	摘要	数量	単位	単価	金額	備考
屋根吊環	ステンレス製既製品 (E-88)	23	か所			
メンテナンスタラップ	ステンレス製 W400×H1600 3段 ハーフ研磨仕上 (E-83)	1	か所			
タラップ	ステンレス製 22φ W400×D90 既製品 (E-81)	3	か所			
タラップ	ステンレス製 22φ W400×D150 既製品 (E-81)	2	か所			
オーバーフロー管	ステンレス製 60φ L=290 コネクト付	4	か所			
屋根点検口	ステンレス製 600角 南京錠付 (E-81)	1	か所			
床下点検口	ステンレス製 600角 施錠タイプ 密閉型 ボルト固定式 防水・防臭型 (E-21)	4	か所			
グレーチング 蓋	ステンレス製 W=100用 細目・ノンスリップ T-2 (E-27)	21.2	m			
グレーチング 蓋	ステンレス製 W=200用 細目・ノンスリップ T-2 (E-27準)	2	m			
ビレット換気フード	ステンレス製 150φ 防虫網付 (E-22)	8	か所			
室外機設置金物	ステンレス製 10φ 天井吊 4本1組 (E-45)	168	組			
廊下補助手摺	アルミ製 40φ 樹脂被覆成形品(屋外用) アルミ受け材共 (E-12)	358	m			
階段補助手摺	アルミ製 40φ 樹脂被覆成形品(屋外用) アルミ受け材共 (E-12)	131	m			
階段補助手摺	アルミ製 40φ 樹脂被覆成形品(屋外用) アルミ受け材共 (E-12)	175	m			
渡り廊下補助手摺	アルミ製 40φ 樹脂被覆成形品(屋外用) アルミ受け材共 (E-88)	63.4	m			
面格子	アルミ製 W1560×H1000 (E-42)	24	か所			
面格子	アルミ製 W1660×H1000 (E-42)	40	か所			
物干金物	アルミ製 天井付 自在型 2本1組 既製品 (E-44)	64	組			
天井点検口	一般タイプ アルミ製 内外枠共額縁 450角	1	か所			
天井点検口	アルミ製 600×300 額縁タイプ 既製品 内枠落下防止対応品	1	か所			





住宅棟 (I棟)		金属		外部		
名称	摘要	数量	単位	単価	金額	備考
屋根吊環	ステンレス製既製品 (E-88)	18	か所			
メンテナンスタラップ	ステンレス製 W400×H1600 3段 ハーフ研磨仕上 (E-83)	1	か所			
タラップ	ステンレス製 22φ W400×D90 既製品 (E-81)	3	か所			
タラップ	ステンレス製 22φ W400×D150 既製品 (E-81)	2	か所			
オーバーフロー管	ステンレス製 60φ L=290 コネクト付	4	か所			
屋根点検口	ステンレス製 600角 南京錠付 (E-81)	1	か所			
床下点検口	ステンレス製 600角 施錠タイプ 密閉型 ボルト固定式 防水・防臭型 (E-21)	4	か所			
グレーチング 蓋	ステンレス製 W=100用 細目・ノンスリップ T-2 (E-27)	20	m			
グレーチング 蓋	ステンレス製 W=200用 細目・ノンスリップ T-2 (E-27準)	2	m			
ビレット換気フード	ステンレス製 150φ 防虫網付 (E-22)	6	か所			
室外機設置金物	ステンレス製 10φ 天井吊 4本1組 (E-45)	96	組			
廊下補助手摺	アルミ製 40φ 樹脂被覆成形品(屋外用) アルミ受け材共 (E-12)	348	m			
階段補助手摺	アルミ製 40φ 樹脂被覆成形品(屋外用) アルミ受け材共 (E-12)	46.5	m			
階段補助手摺	アルミ製 40φ 樹脂被覆成形品(屋外用) アルミ受け材共 (E-12)	43.8	m			
渡り廊下補助手摺	アルミ製 40φ 樹脂被覆成形品(屋外用) アルミ受け材共 (E-88)	65.8	m			
面格子	アルミ製 W1560×H1000 (E-42)	16	か所			
面格子	アルミ製 W1660×H1000 (E-42)	32	か所			
物干金物	アルミ製 天井付 自在型 2本1組 既製品 (E-44)	48	組			
天井点検口	一般タイプ アルミ製 内外枠共額縁 450角	1	か所			
天井点検口	アルミ製 600×300 額縁タイプ 既製品 内枠落下防止対応品	1	か所			

住宅棟 (I棟)		金属		外部		
名称	摘要	数量	単位	単価	金額	備考
屋根吊環	ステンレス製既製品 (E-88)	18	か所			
メンテナンスタラップ	ステンレス製 W400×H1600 3段 ハーフ研磨仕上 (E-83)	1	か所			
タラップ	ステンレス製 22φ W400×D90 既製品 (E-81)	3	か所			
タラップ	ステンレス製 22φ W400×D150 既製品 (E-81)	2	か所			
オーバーフロー管	ステンレス製 60φ L=290 コネクト付	4	か所			
屋根点検口	ステンレス製 600角 南京錠付 (E-81)	1	か所			
床下点検口	ステンレス製 600角 施錠タイプ 密閉型 ボルト固定式 防水・防臭型 (E-21)	4	か所			
グレーチング 蓋	ステンレス製 W=100用 細目・ノンスリップ T-2 (E-27)	20	m			
グレーチング 蓋	ステンレス製 W=200用 細目・ノンスリップ T-2 (E-27準)	2	m			
ビレット換気フード	ステンレス製 150φ 防虫網付 (E-22)	6	か所			
室外機設置金物	ステンレス製 10φ 天井吊 4本1組 (E-45)	128	組			
廊下補助手摺	アルミ製 40φ 樹脂被覆成形品(屋外用) アルミ受け材共 (E-12)	348	m			
階段補助手摺	アルミ製 40φ 樹脂被覆成形品(屋外用) アルミ受け材共 (E-12)	46.5	m			
階段補助手摺	アルミ製 40φ 樹脂被覆成形品(屋外用) アルミ受け材共 (E-12)	87.5	m			
渡り廊下補助手摺	アルミ製 40φ 樹脂被覆成形品(屋外用) アルミ受け材共 (E-88)	65.8	m			
面格子	アルミ製 W1560×H1000 (E-42)	16	か所			
面格子	アルミ製 W1660×H1000 (E-42)	32	か所			
物干金物	アルミ製 天井付 自在型 2本1組 既製品 (E-44)	48	組			
天井点検口	一般タイプ アルミ製 内外枠共額縁 450角	1	か所			
天井点検口	アルミ製 600×300 額縁タイプ 既製品 内枠落下防止対応品	1	か所			

屋外附帯		雨水排水		雨水排水		
名称	摘要	数量	単位	単価	金額	備考
トラップます(西)	600角×管底H2920×2連 現場打ち 防臭鉄蓋600φ T-2×2枚共	1	か所			
排水管	VP250φ	1,096	m			
排水管	VP300φ	31	m			
放流管	VU400φ	24.6	m			
放流管	VU500φ	86.1	m			
現場打ち側溝 (L-25)	W200×H250 (蓋別計上)	24.3	m			
現場打ち側溝 グレーチング蓋	溝巾200 スチール細目ノズリップ 歩行用 ホルト固定式 騒音軽減ゴム、盗難防止 鎖付 受枠共	17	m			
現場打ち側溝 グレーチング蓋	溝巾200 スチール細目ノズリップ T-25 ホルト固定式 騒音軽減ゴム、盗難防止 鎖付 受枠共	7.3	m			
U型側溝 (L-25')	U180	95.5	m			
U型側溝 グレーチング蓋	W180 スチール細目ノズリップ	95.5	m			
すきとり	積み込み共 H300程度	8.1	m <sup>3</sup>			
根切り	つぼ、布掘り 深さ2.5m程度	845	m <sup>3</sup>			
根切り	総掘り 自立山留め内	974	m <sup>3</sup>			
埋戻し(B種)	- 発生土	1,585	m <sup>3</sup>			
自立山留め (トラップます)	鋼矢板工法 SP-III 205m <sup>2</sup> 低振動工法 引抜共 30日程度 オーク併用	1	式			
自立山留め (マンホール)	鋼矢板工法 SP-III 1,127m <sup>2</sup> 低振動工法 引抜共 30日程度 オーク併用	1	式			
仮設排水管撤去	VP250A:15m	1	式			
公共汚水榭 接続部閉鎖	250φ :2か所	1	式			
計						

屋外附帯		雨水排水		雨水排水		
名称	摘要	数量	単位	単価	金額	備考
トラップます(西)	600角×管底H2920×2連 現場打ち 防臭鉄蓋600φ T-2×2枚共	1	か所			
排水管	VP250φ	1,096	m			
排水管	VP300φ	31	m			
放流管	VU400φ	24.6	m			
放流管	VU500φ	86.1	m			
現場打ち側溝 (L-25)	W200×H250 (蓋別計上)	24.3	m			
現場打ち側溝 グレーチング蓋	溝巾200 スチール細目ノズリップ 歩行用 ホルト固定式 騒音軽減ゴム、盗難防止 鎖付 受枠共	17	m			
現場打ち側溝 グレーチング蓋	溝巾200 スチール細目ノズリップ T-25 ホルト固定式 騒音軽減ゴム、盗難防止 鎖付 受枠共	7.3	m			
U型側溝 (L-25')	U180	95.5	m			
U型側溝 グレーチング蓋	W180 スチール細目ノズリップ	95.5	m			
すきとり	積み込み共 H300程度	8.1	m <sup>3</sup>			
根切り	つぼ、布掘り 深さ2.5m程度	845	m <sup>3</sup>			
根切り	総掘り 自立山留め内	974	m <sup>3</sup>			
埋戻し(B種)	- 発生土	1,585	m <sup>3</sup>			
自立山留め (トラップます)	鋼矢板工法 SP-III 205m <sup>2</sup> 低振動工法 引抜共 30日程度 オーク併用	1	式			
自立山留め (マンホール)	鋼矢板工法 SP-III 1,743m <sup>2</sup> 低振動工法 引抜共 30日程度 オーク併用	1	式			
仮設排水管撤去	VP250A:15m	1	式			
公共汚水榭 接続部閉鎖	250φ :2か所	1	式			
計						

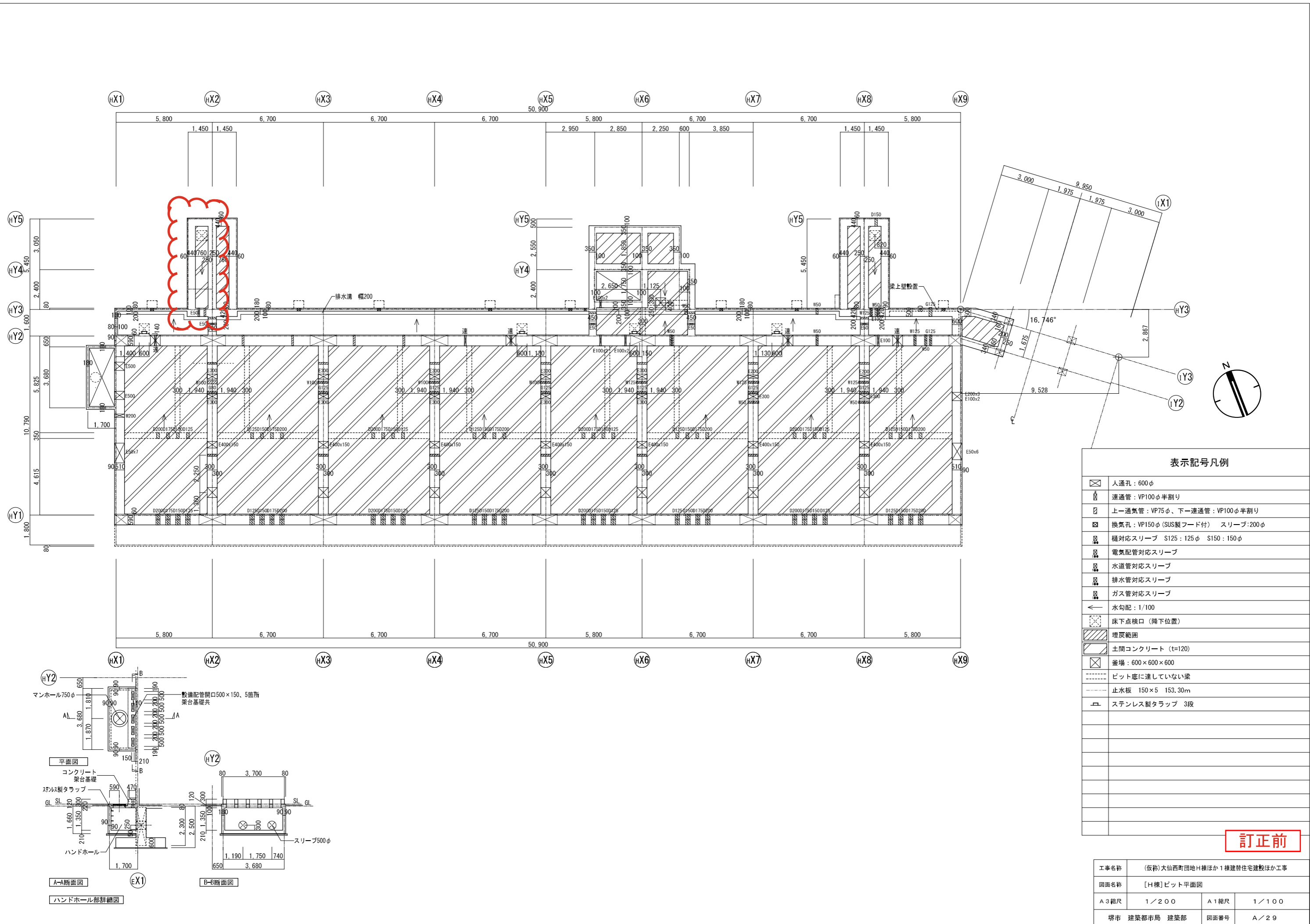
名 称	摘 要	数 量	単 位	単 価	金 額	備 考
安全巡視員	常駐 2人 610日程度 スポット 80人	1	式			
情報共有システム 利用料	660日程度	1	式			
六価クロム溶出試験	配合設計段階 六価クロム溶出試験 第三者機関 3検体(住棟2検体、ごみ置場1検体)	1	式			
平板載荷試験 (ごみ置場)	50kN以内 2か所	1	式			
室内空気質測定	ホルムアルデヒド <sup>*</sup> 他4物質 第三者機関 住戸：13戸×2か所 計26ヶ所	1	式			
揚重機械器具費	ラフレンクレーン 25t吊り 80日程度 ラフレンクレーン 50t吊り 35日程度 ポンク <sup>*</sup> スパンEV 2台 190日程度	1	式			
(仮設計画図1・2)						
仮囲い	上部単管下地+防音シート張り：544m 450日程度	1	式			
既存仮囲い移設	成形ハ <sup>*</sup> ネ <sup>*</sup> 鋼板H3000：62m 撤去共 公園整備時	1	式			
仮設通路 (鉄板敷)	783㎡ 450日程度	1	式			
騒音振動計 (表示装置一体型)	記録装置付 2か所 450日程度	1	式			
既設仮囲い 撤去	鋼板製H=3.0m：(既存)544m 積み込み共	1	式			
ハ <sup>*</sup> ネ <sup>*</sup> ゲート 撤去	ハ <sup>*</sup> ネ <sup>*</sup> ゲート W=12.0m H=4.5m 1か所 撤去、積み込み共	1	式			
ハ <sup>*</sup> ネ <sup>*</sup> ゲート 撤去	ハ <sup>*</sup> ネ <sup>*</sup> ゲート W=6.3m H=4.5m 1か所 撤去、積み込み共	1	式			
産業廃棄物スクラップ <sup>*</sup> 控除	鉄くず 19.1t	1	式			
(仮設計画図3)						
仮囲い (外構工事)	フェンスハ <sup>*</sup> リケート <sup>*</sup> メッシュシート貼、巾木共：563m チューブライト <sup>*</sup> ：300m共 A型ハ <sup>*</sup> リケート <sup>*</sup> H800：62m 160日程度	1	式			
キャスターゲート	W=7.2m H=1.8 2か所 基本料、賃料共 160日程度	1	式			
(仮設計画図4)						

名 称	摘 要	数 量	単 位	単 価	金 額	備 考
安全巡視員	常駐 2人 610日程度 スポット 80人	1	式			
情報共有システム 利用料	660日程度	1	式			
六価クロム溶出試験	配合設計段階 六価クロム溶出試験 第三者機関 3検体(住棟2検体、ごみ置場1検体)	1	式			
室内空気質測定	ホルムアルデヒド他4物質 第三者機関 住戸：13戸×2か所 計26ヶ所	1	式			
揚重機械器具費	フクレンクレーン 25t吊り 80日程度 フクレンクレーン 50t吊り 35日程度 トラックスパンEV 2台 190日程度	1	式			
(仮設計画図1・2)						
仮囲い	上部単管下地+防音シート張り：544m 450日程度	1	式			
既存仮囲い移設	成形鋼板H3000：62m 撤去共 公園整備時	1	式			
仮設通路 (鉄板敷)	783㎡ 450日程度	1	式			
騒音振動計 (表示装置一体型)	記録装置付 2か所 450日程度	1	式			
既設仮囲い 撤去	鋼板製H=3.0m：(既存)544m 積込み共	1	式			
パネルゲート 撤去	パネルゲート W=12.0m H=4.5m 1か所 撤去、積込み共	1	式			
パネルゲート 撤去	パネルゲート W=6.3m H=4.5m 1か所 撤去、積込み共	1	式			
産業廃棄物スクラップ 控除	鉄くず 19.1t	1	式			
(仮設計画図3)						
仮囲い (外構工事)	フェンスパネル メッシュシート貼、巾木共：563m チューブライト：300m共 A型パネルH800：62m 160日程度	1	式			
キースタゲート	W=7.2m H=1.8 2か所 基本料、賃料共 160日程度	1	式			
仮設通路 (鉄板敷)	125㎡ 45日程度	1	式			
仮設通路 (樹脂マット)	228㎡ 45日程度	1	式			

## 図面正誤表

工事名称：（仮称）大仙西町団地H棟ほか1棟建替住宅建設ほか工事

図面No.	図面名称	訂正箇所	誤	正	備考
A/29 A/30 A/39 A/46 A/47	[H棟] ピット平面図 [H棟] ピット展開図 断面図 (1) [H棟西] 階段平面詳細図 [H棟西] 階段断面詳細図	西側屋外階段 伏図 共用廊下部ピット A面 H棟B-B断面図 階段1階平面図 A-A、B-B、C-C断面詳細図	表示記号 土間コンクリート HX1-HX2間 ピット HY5-HY3間 ピット HX1-HX2間 フロアハッチ 地下部 ピット	表示記号 埋戻 HX1-HX2間 埋戻 HY5-HY3間 埋戻 削除 地下部 埋戻	修正
A/119 A/124	雨水排水計画平面図 雨水排水詳細図 (2)	凡例 配管布設断面図	遠心力鉄筋コンクリート管 排水管 コンクリート巻180° 配管布設断面図	削除 削除 削除	削除
A/119	雨水排水計画平面図	注記	(参考土留) シートパイルⅢ型 (竣工時撤去)	(参考土留) シートパイルⅢ型 L=8m (竣工時撤去)	修正
A/120	会所・マンホールリスト	注記	鋼矢板 SP-Ⅳ型	鋼矢板 SP-Ⅲ型	修正
A/123	雨水排水詳細図 (1)	中央 山留参考断面図	取付管付設支保工段数2段	削除	削除
S/23 S/24	(H棟) 伏図 (3) (H棟) 伏図 (4)	2F、3階伏図 4~8F伏図	HX5-HX6間の玄関廻り壁の形状が3DK	HX5-HX6間の玄関廻り壁の形状が2DK	修正
S/26	(H棟) 基礎リスト・基礎梁リスト	基礎梁リスト	図中記載なし	Fg12追加	追加
S/34	(I棟) 基礎リスト・基礎梁リスト	基礎リスト (F12、F12A)	基礎天端がGL-80より下に位置	基礎天端をGL-80の位置に修正	修正
S/36	(I棟) 柱リスト・大梁リスト	柱リスト 7SL階 (C11、C12)	BxD 10-D29+12-D19 10-D29+12-D19 主筋	BxD 1.600x500 1.500x500 主筋 10-D29+12-D19 10-D29+12-D19	修正

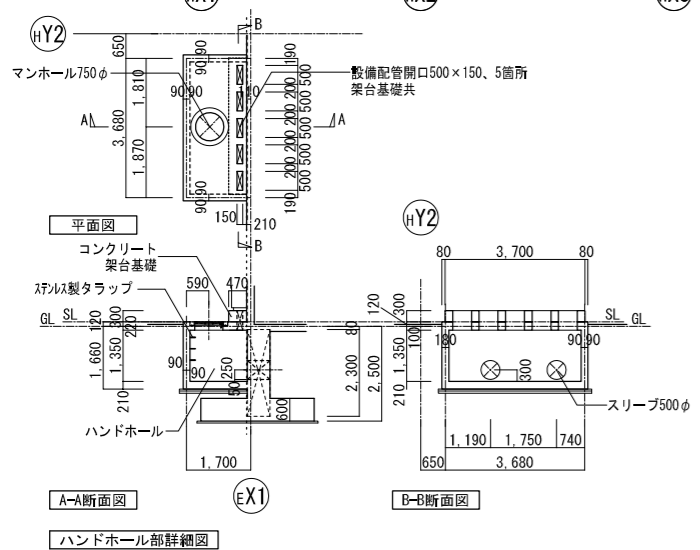


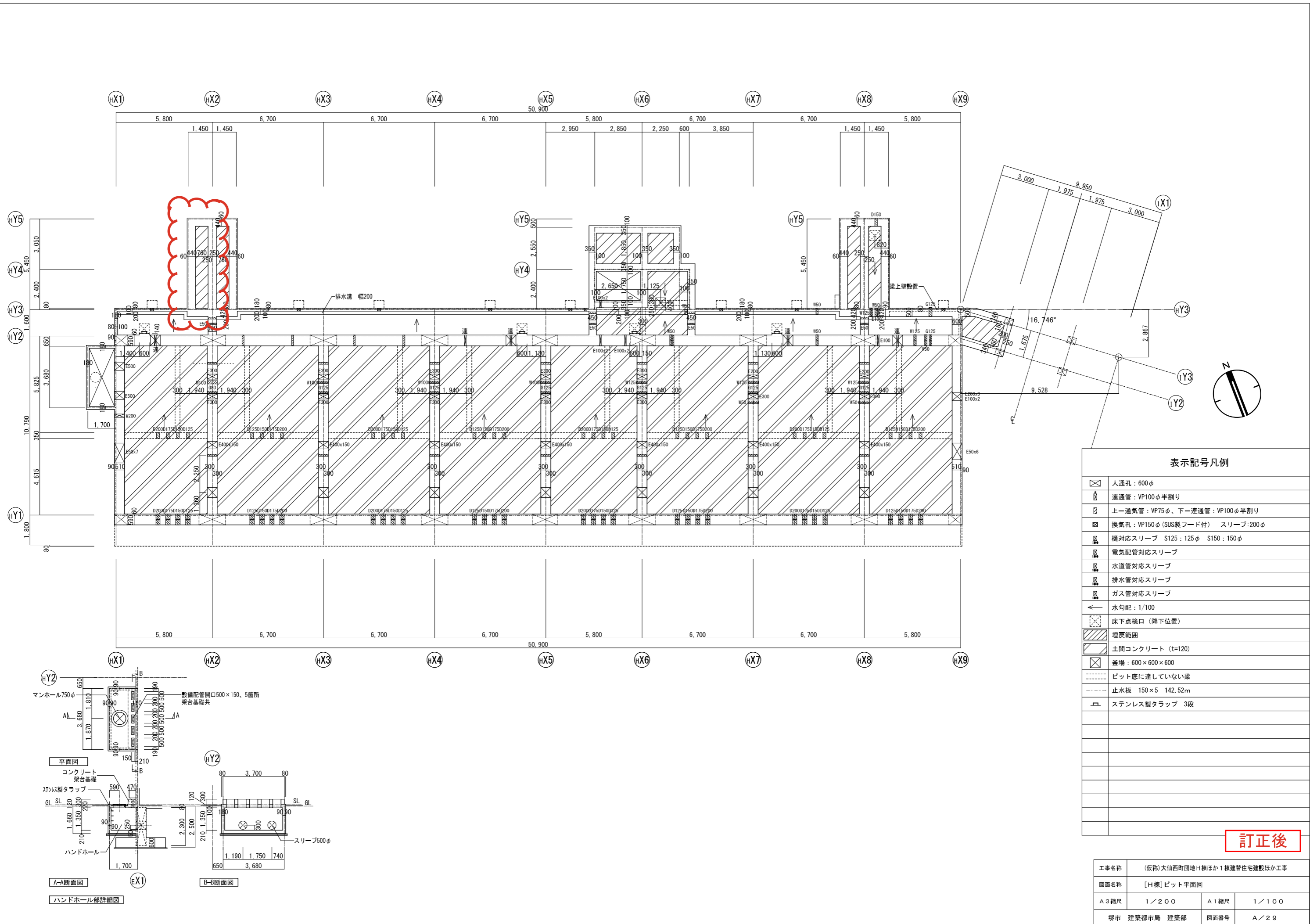
**表示記号凡例**

	人通孔：600φ
	連通管：VP100φ半割り
	上ー通気管：VP75φ、下ー連通管：VP100φ半割り
	換気孔：VP150φ (SUS製フード付) スリーブ：200φ
	種対応スリーブ S125：125φ S150：150φ
	電気配管対応スリーブ
	水道管対応スリーブ
	排水管対応スリーブ
	ガス管対応スリーブ
	水勾配：1/100
	床下点検口 (降下位置)
	埋戻範囲
	土間コンクリート (t=120)
	釜場：600×600×600
	ビット底に達していない梁
	止水板 150×5 153.30m
	ステンレス製タラップ 3段

訂正前

工事名称	(仮称)大仙西町団地H棟ほか1棟建替住宅建設ほか工事		
図面名称	[H棟]ビット平面図		
A3縮尺	1/200	A1縮尺	1/100
堺市 建築都市局 建築部	図面番号	A/29	

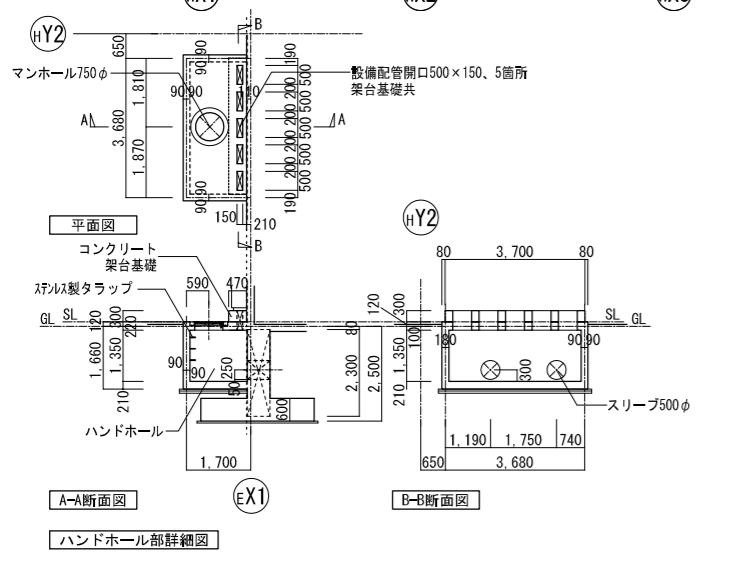




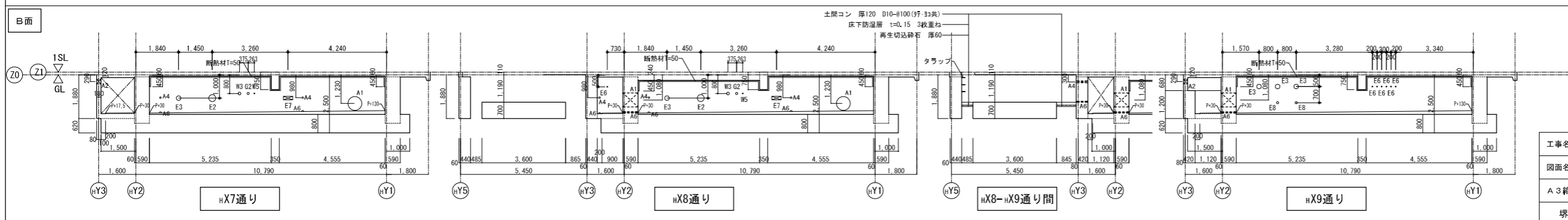
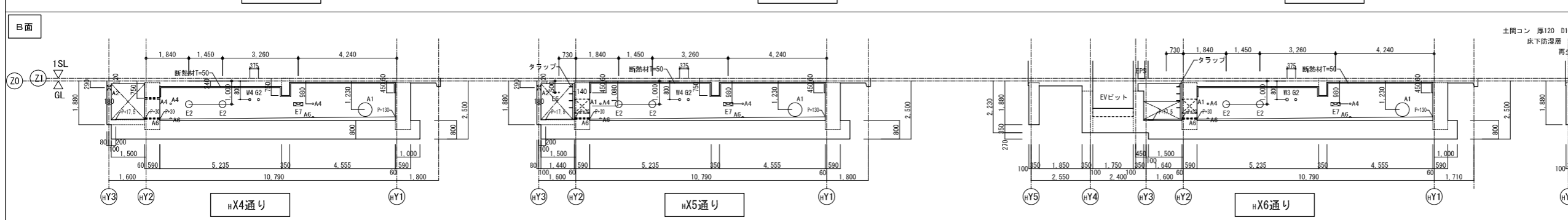
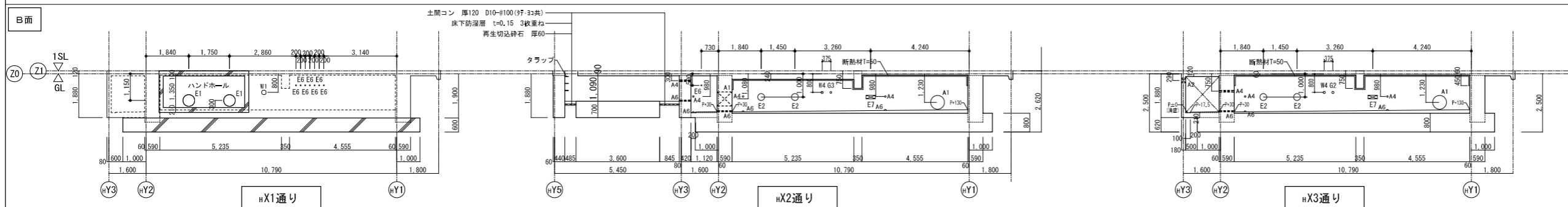
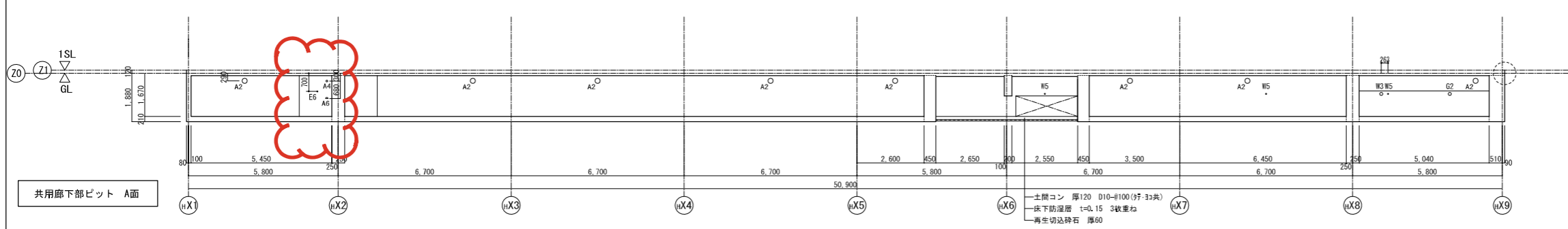
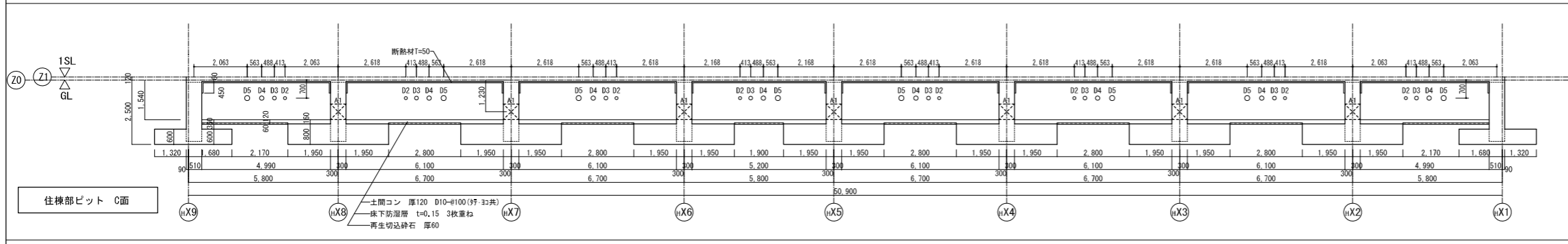
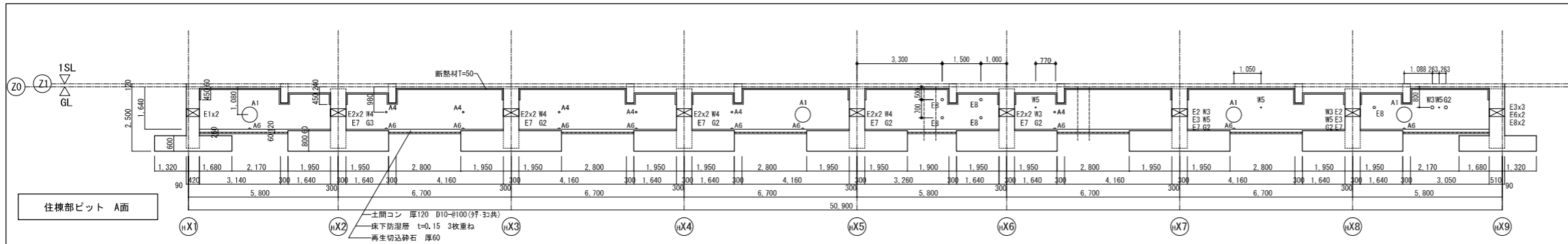
**表示記号凡例**

	人通孔：600φ
	連通管：VP100φ半割り
	上ー通気管：VP75φ、下ー連通管：VP100φ半割り
	換気孔：VP150φ (SUS製フード付) スリーブ：200φ
	種対応スリーブ S125：125φ S150：150φ
	電気配管対応スリーブ
	水道管対応スリーブ
	排水管対応スリーブ
	ガス管対応スリーブ
	水勾配：1/100
	床下点検口 (降下位置)
	埋戻範囲
	土間コンクリート (t=120)
	釜場：600×600×600
	ビット底に達していない梁
	止水板 150×5 142.52m
	ステンレス製タラップ 3段

訂正後



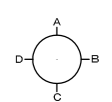
工事名称	(仮称)大仙西町団地H棟ほか1棟建替住宅建設ほか工事		
図面名称	[H棟]ビット平面図		
A3縮尺	1/200	A1縮尺	1/100
堺市 建築都市局 建築部	図面番号	A/29	



凡例		
記号	スリーブサイズ	備考
A1	600φ	建築
A2	200φ	建築
A3	125φ	建築
A4	75φ	建築
A5	150φ	建築
A6	100φ(半割)	建築

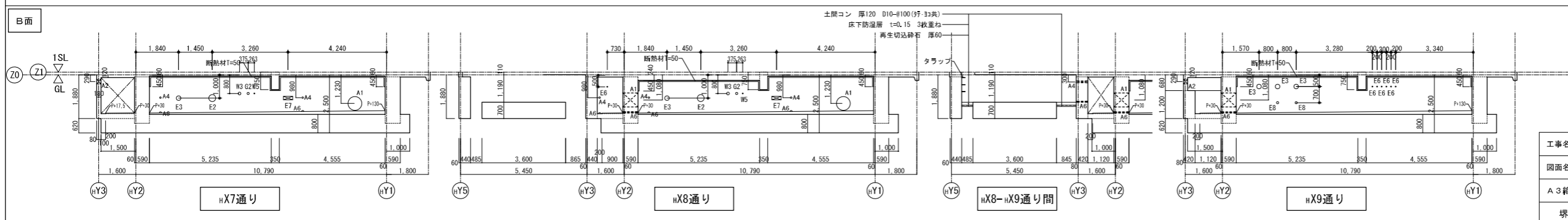
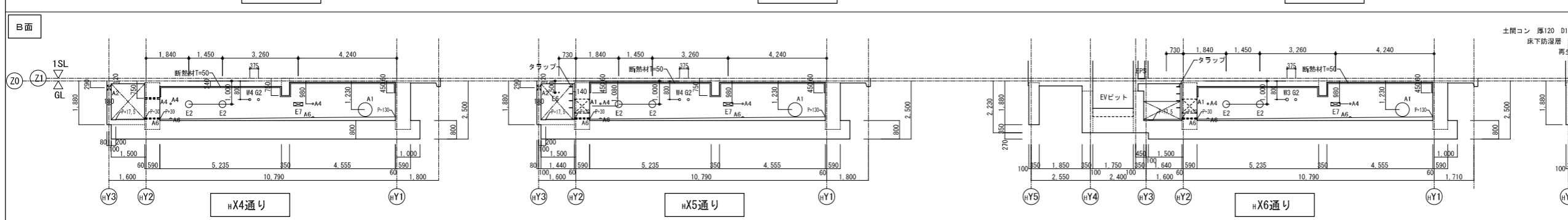
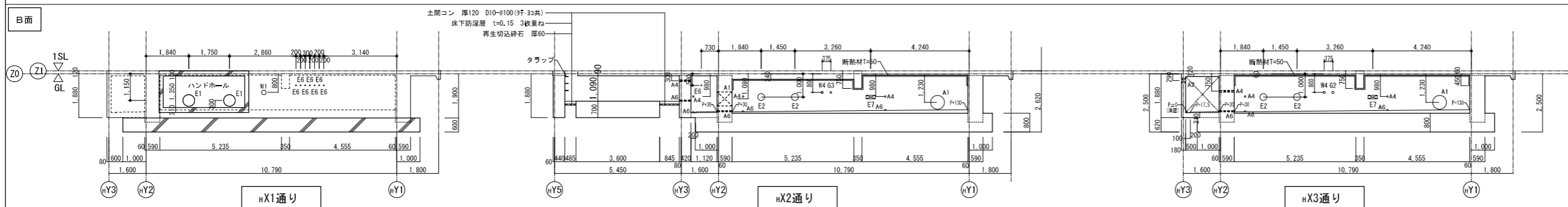
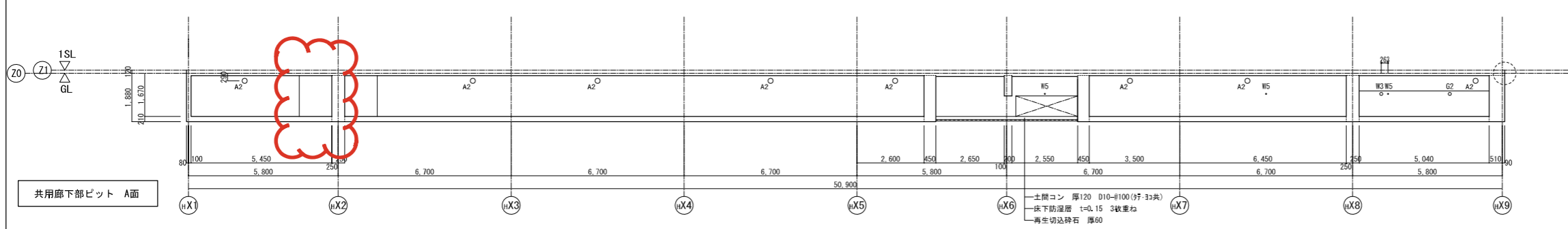
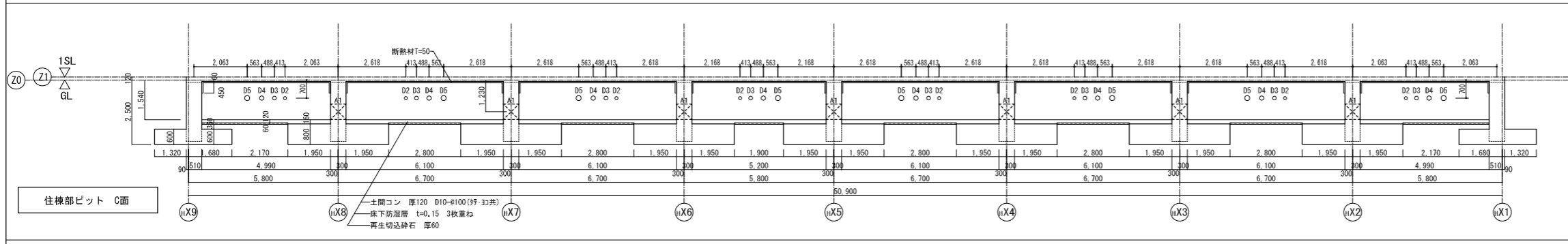
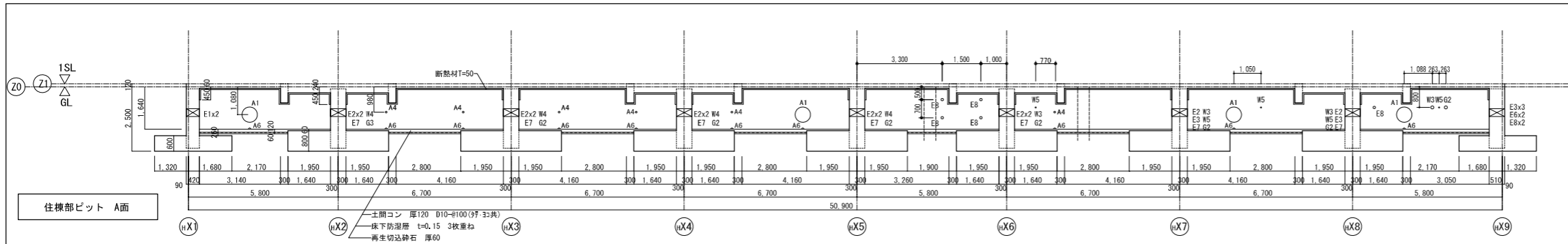
凡例		
記号	スリーブサイズ	備考
E1	500φ	電気
E2	300φ	電気
E3	200φ	電気
E4	90φ	電気
E5	80φ	電気
E6	50φ	電気
E7	W400×H150	電気
E8	100φ	電気
E9	150φ	電気

凡例		
記号	スリーブサイズ	備考
D1	100φ	衛生
D2	125φ	衛生
D3	150φ	衛生
D4	175φ	衛生
D5	200φ	衛生
D6	40φ	衛生
W1	200φ	衛生
W2	150φ	衛生
W3	125φ	衛生
W4	100φ	衛生
W5	50φ	衛生
G1	100φ	ガス
G2	125φ	ガス
G3	80φ	ガス



訂正前

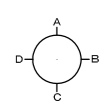
工事名称	(仮称)大仙西町団地H棟ほか1棟建替住宅建設ほか工事		
図面名称	[H棟]ビット展開図		
A3縮尺	1/200	A1縮尺	1/100
堺市	建築都市局 建築部	図面番号	A/30



凡例		
記号	スリーブサイズ	備考
A1	600φ	建築
A2	200φ	建築
A3	125φ	建築
A4	75φ	建築
A5	150φ	建築
A6	100φ (半割)	建築

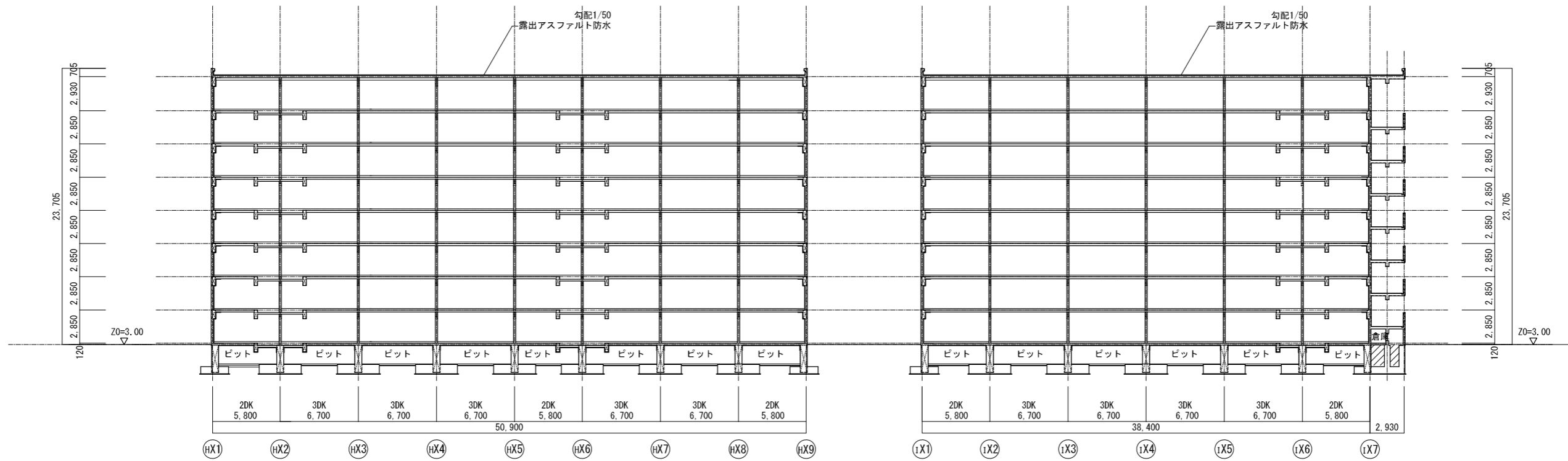
凡例		
記号	スリーブサイズ	備考
E1	500φ	電気
E2	300φ	電気
E3	200φ	電気
E4	90φ	電気
E5	80φ	電気
E6	50φ	電気
E7	W400×H150	電気
E8	100φ	電気
E9	150φ	電気

凡例		
記号	スリーブサイズ	備考
D1	100φ	衛生
D2	125φ	衛生
D3	150φ	衛生
D4	175φ	衛生
D5	200φ	衛生
D6	40φ	衛生
W1	200φ	衛生
W2	150φ	衛生
W3	125φ	衛生
W4	100φ	衛生
W5	50φ	衛生
G1	100φ	ガス
G2	125φ	ガス
G3	80φ	ガス



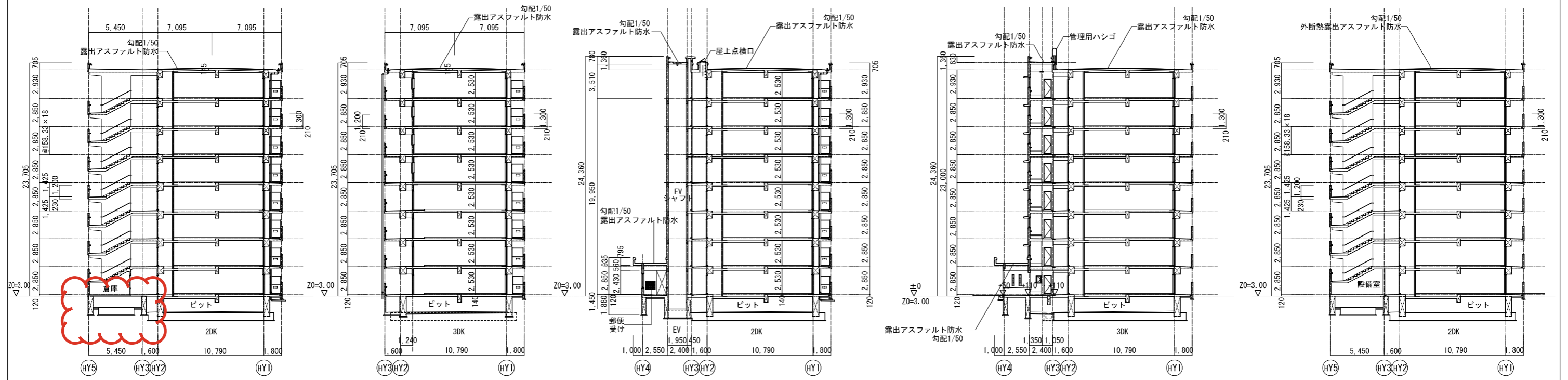
訂正後

工事名称	(仮称)大仙西町団地H棟ほか1棟建替住宅建設ほか工事		
図面名称	[H棟]ビット展開図		
A3縮尺	1/200	A1縮尺	1/100
堺市	建築都市局 建築部	図面番号	A/30



H棟A-A断面図

I棟A-A断面図



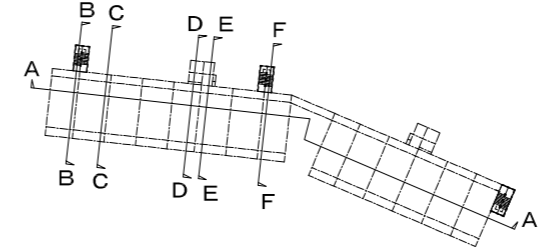
H棟B-B断面図

H棟C-C断面図

H棟D-D断面図

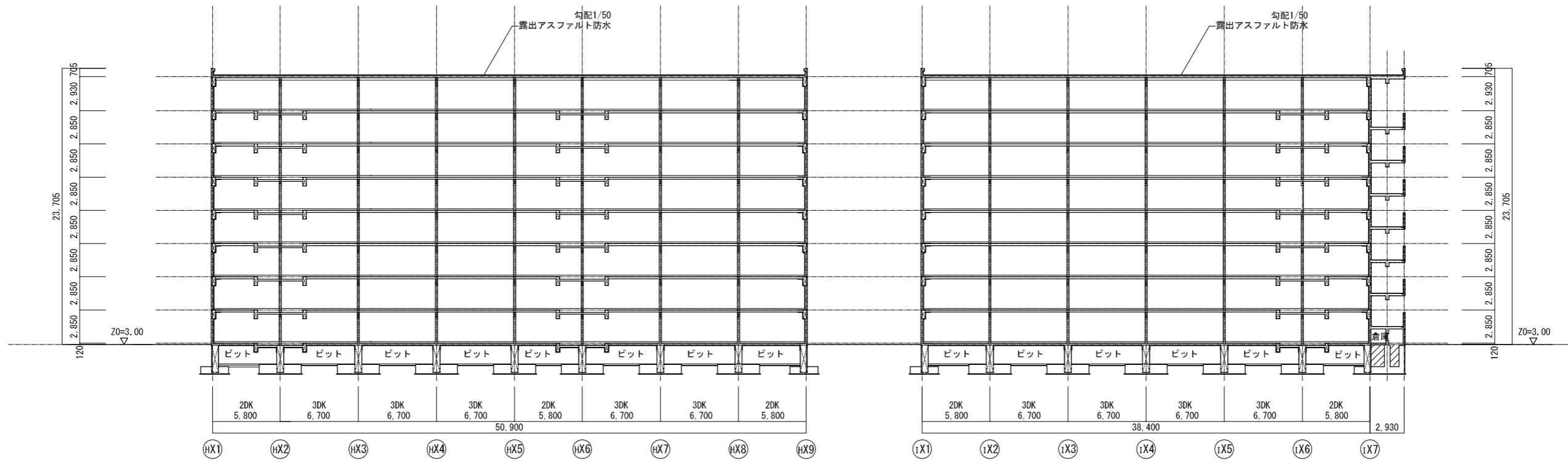
H棟E-E断面図

H棟F-F断面図



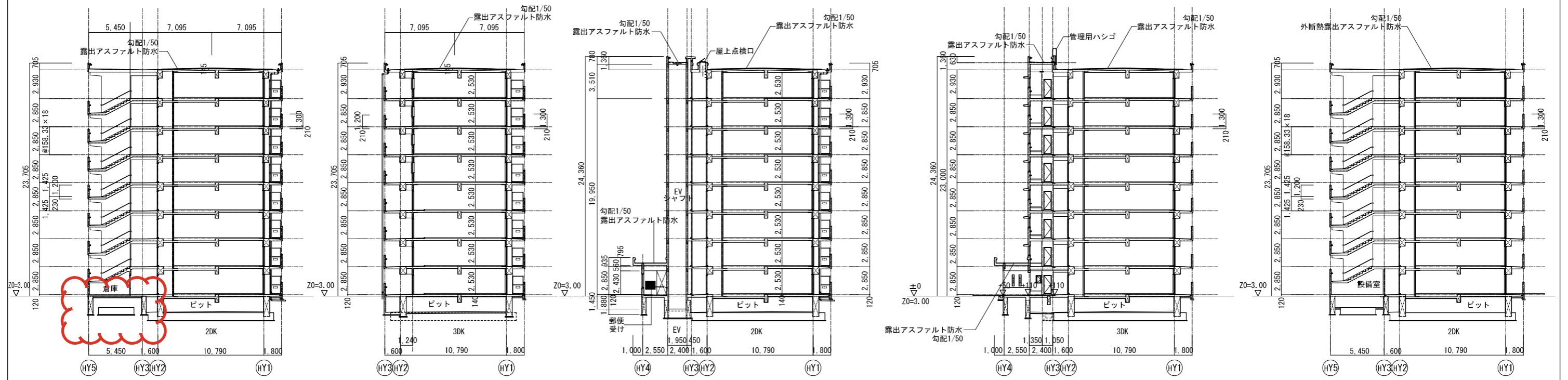
訂正前

工事名称	(仮称)大仙西町団地H棟ほか1棟建替住宅建設ほか工事		
図面名称	断面図(1)		
A3縮尺	1/400	A1縮尺	1/200
堺市 建築都市局 建築部	図面番号	A/39	



H棟A-A断面図

I棟A-A断面図



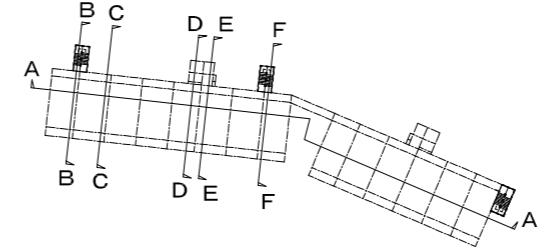
H棟B-B断面図

H棟C-C断面図

H棟D-D断面図

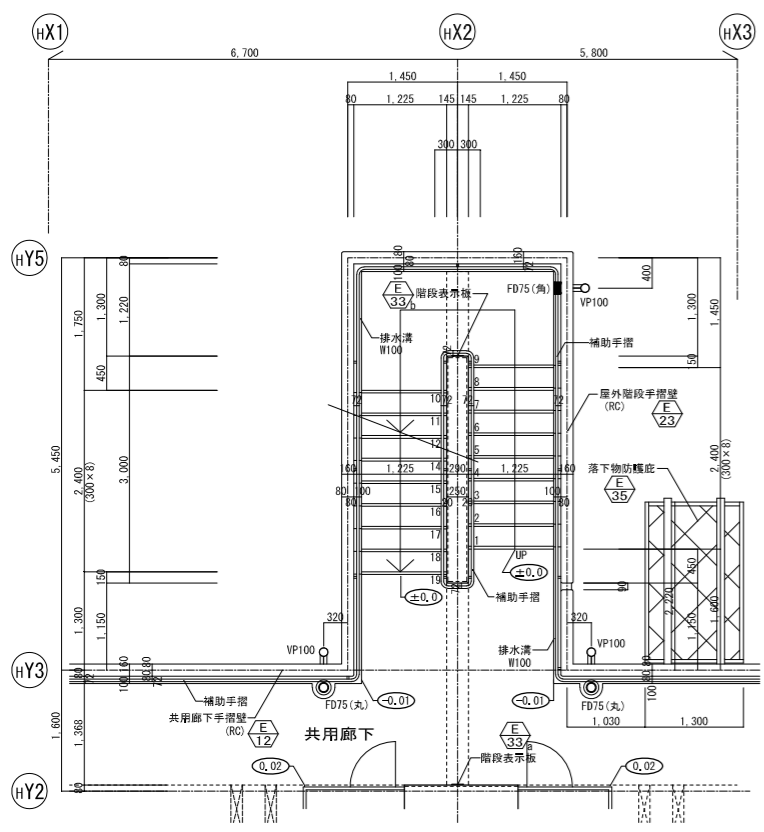
H棟E-E断面図

H棟F-F断面図

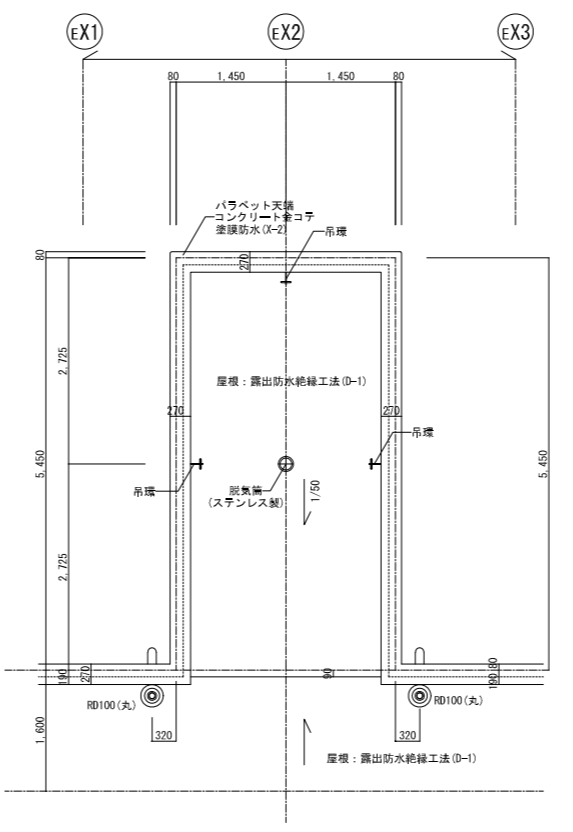


訂正後

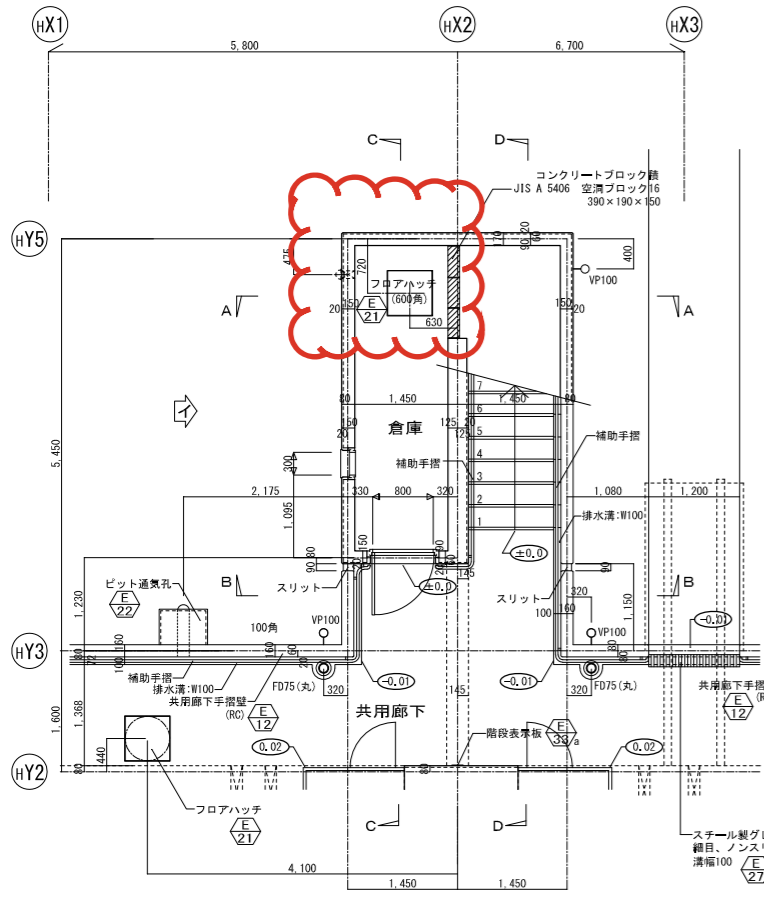
工事名称	(仮称)大仙西町団地H棟ほか1棟建替住宅建設ほか工事		
図面名称	断面図(1)		
A3縮尺	1/400	A1縮尺	1/200
堺市 建築都市局 建築部	図面番号	A/39	



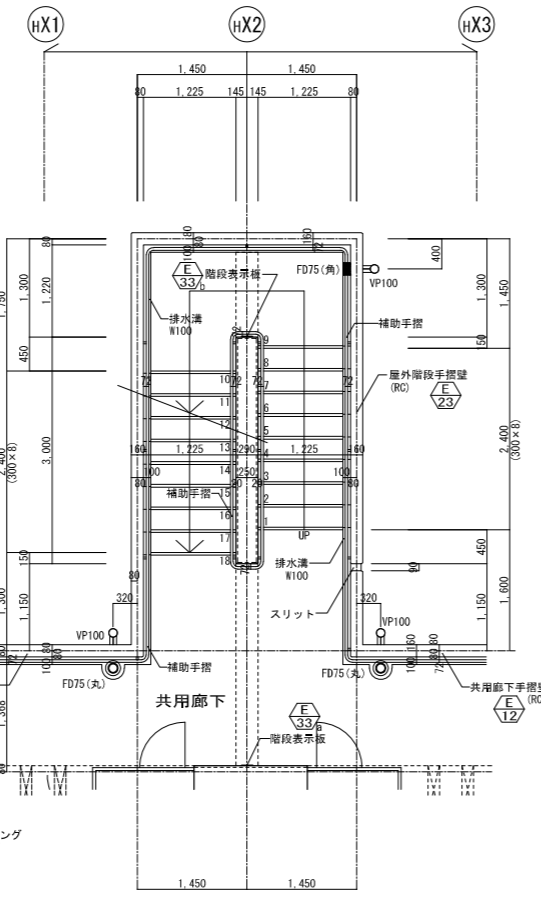
階段2階平面図



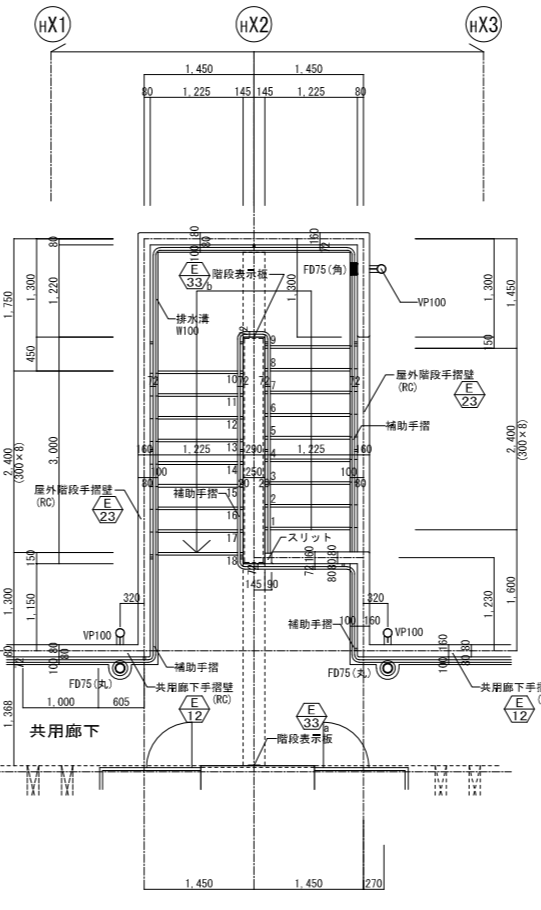
階段R階平面図



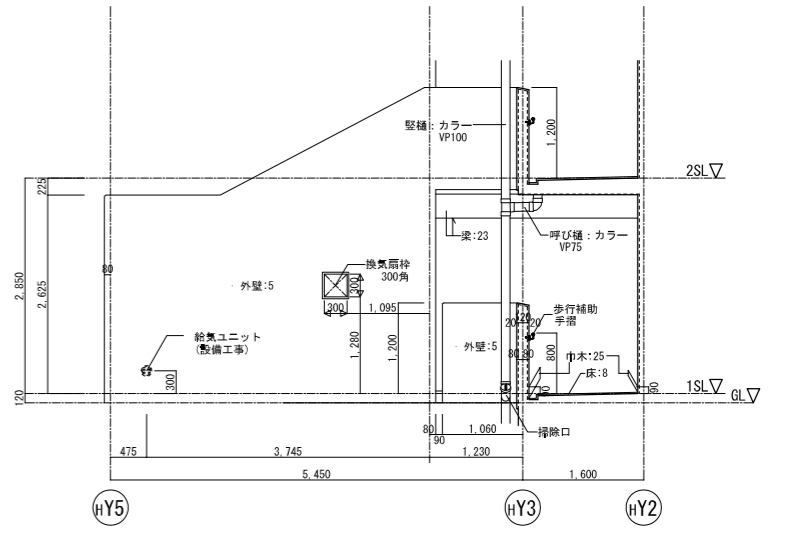
階段1階平面図



階段3～7階平面図



階段8階平面図

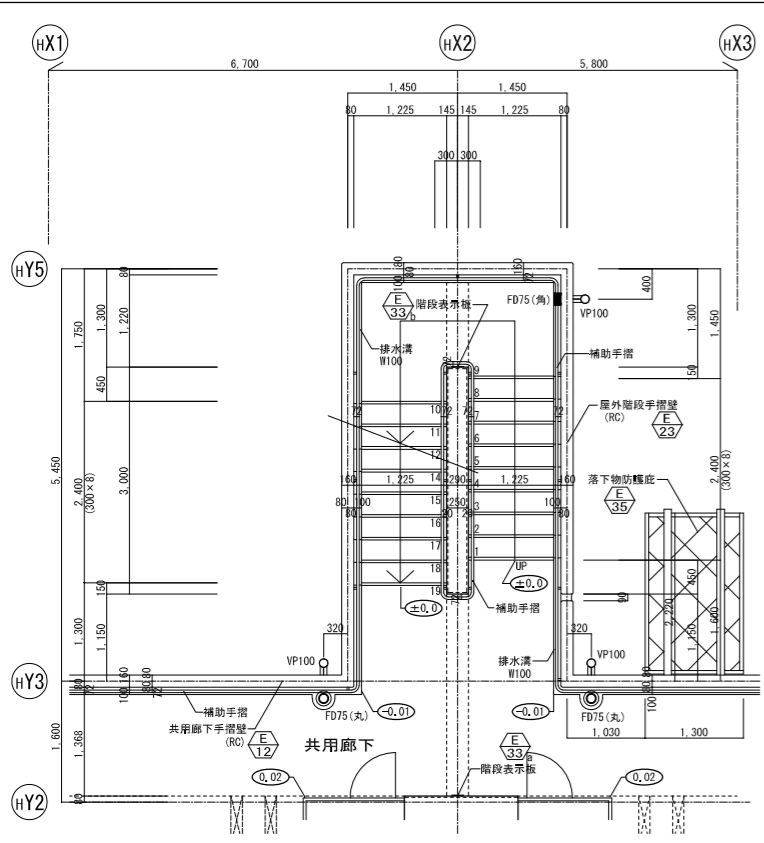


イ方向立断面図

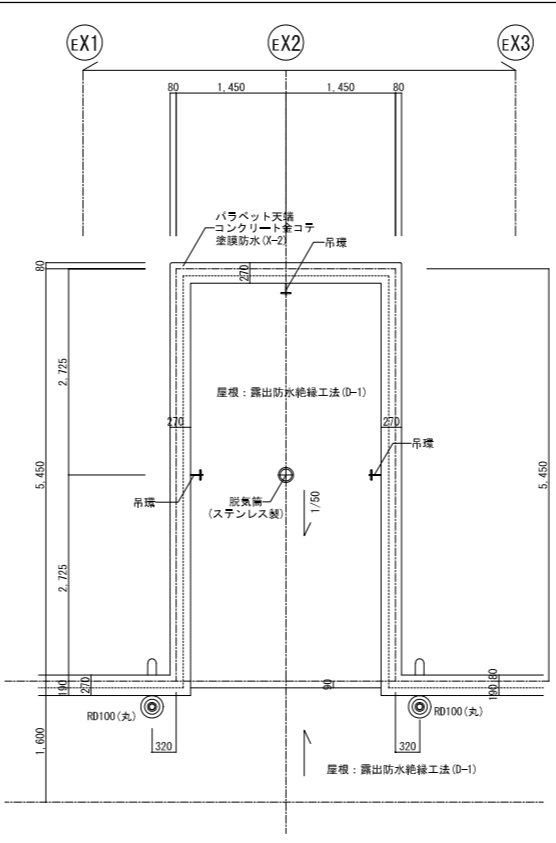
表示記号凡例	共用廊下屋根	E/12	水切目地	E/24	0.00 SLからのレベル		5	コンクリート打放し仕上B種の上、複層塗材E
	共用廊下手すり壁	E/12	階数表示板	E/33			8	モルタル塗り(t=20)の上、防滑性ビニルシート t=2.5 ノンスリップ
	フロアハッチ	E/21	落下物防護庇	E/35			23	コンクリート打放し仕上B種の上、複層塗材S i
	ビット換気孔	E/22	スチール製グレーチング	E/27			25	コンクリート打ち放し仕上げの上、ウレタンゴム系塗膜防水(X-2)
	屋外階段手すり壁	E/23						

訂正前

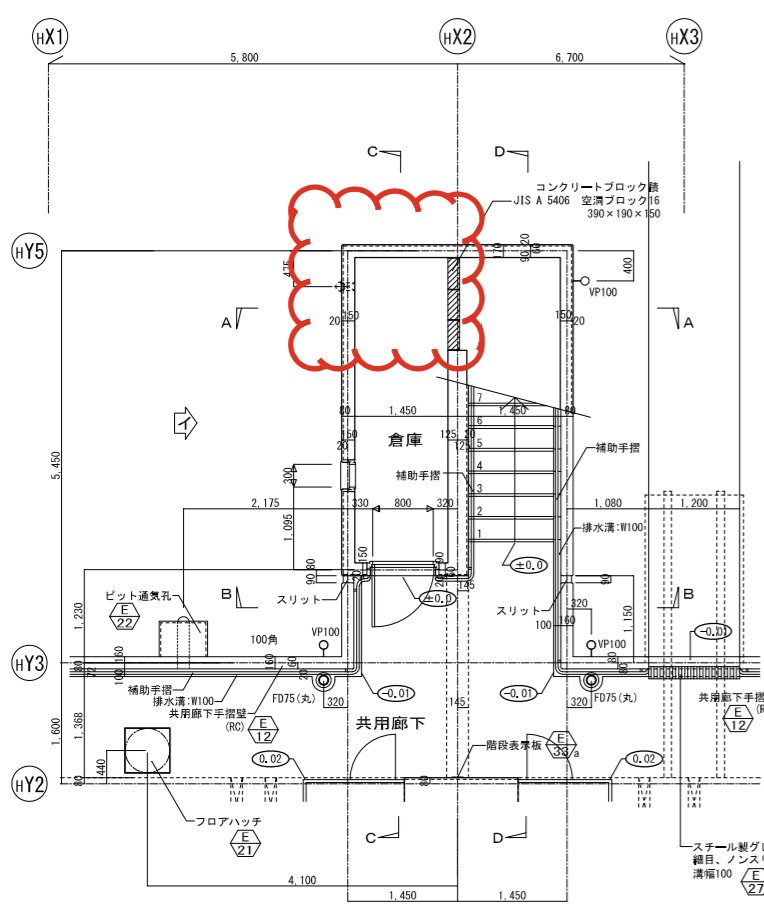
工事名称	(仮称)大仙西町団地H棟ほか1棟建替住宅建設ほか工事		
図面名称	[H棟西]階段平面詳細図		
A3縮尺	1/100	A1縮尺	1/50
堺市 建築都市局 建築部	図面番号	A/46	



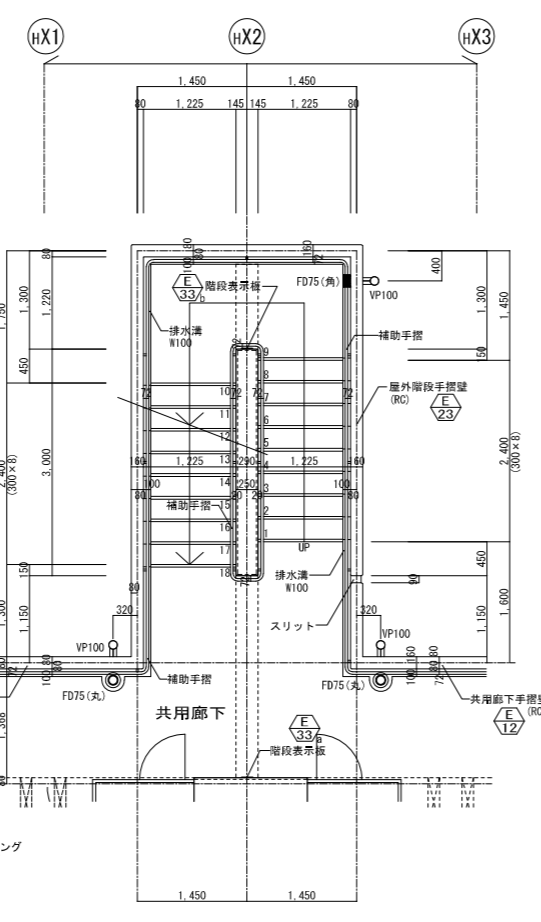
階段2階平面図



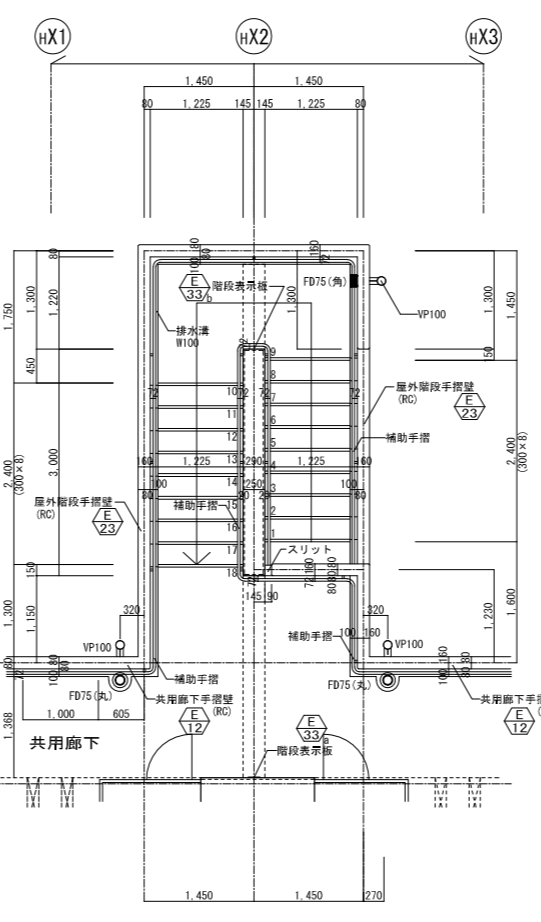
階段R階平面図



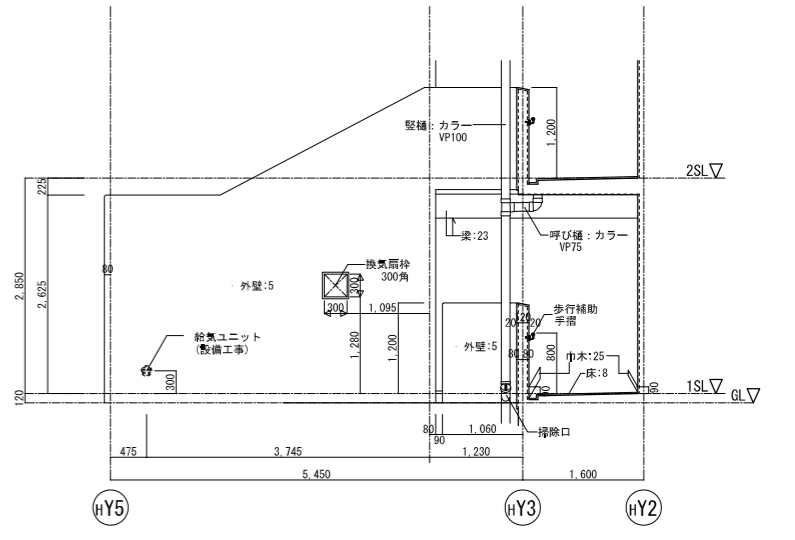
階段1階平面図



階段3～7階平面図



階段8階平面図

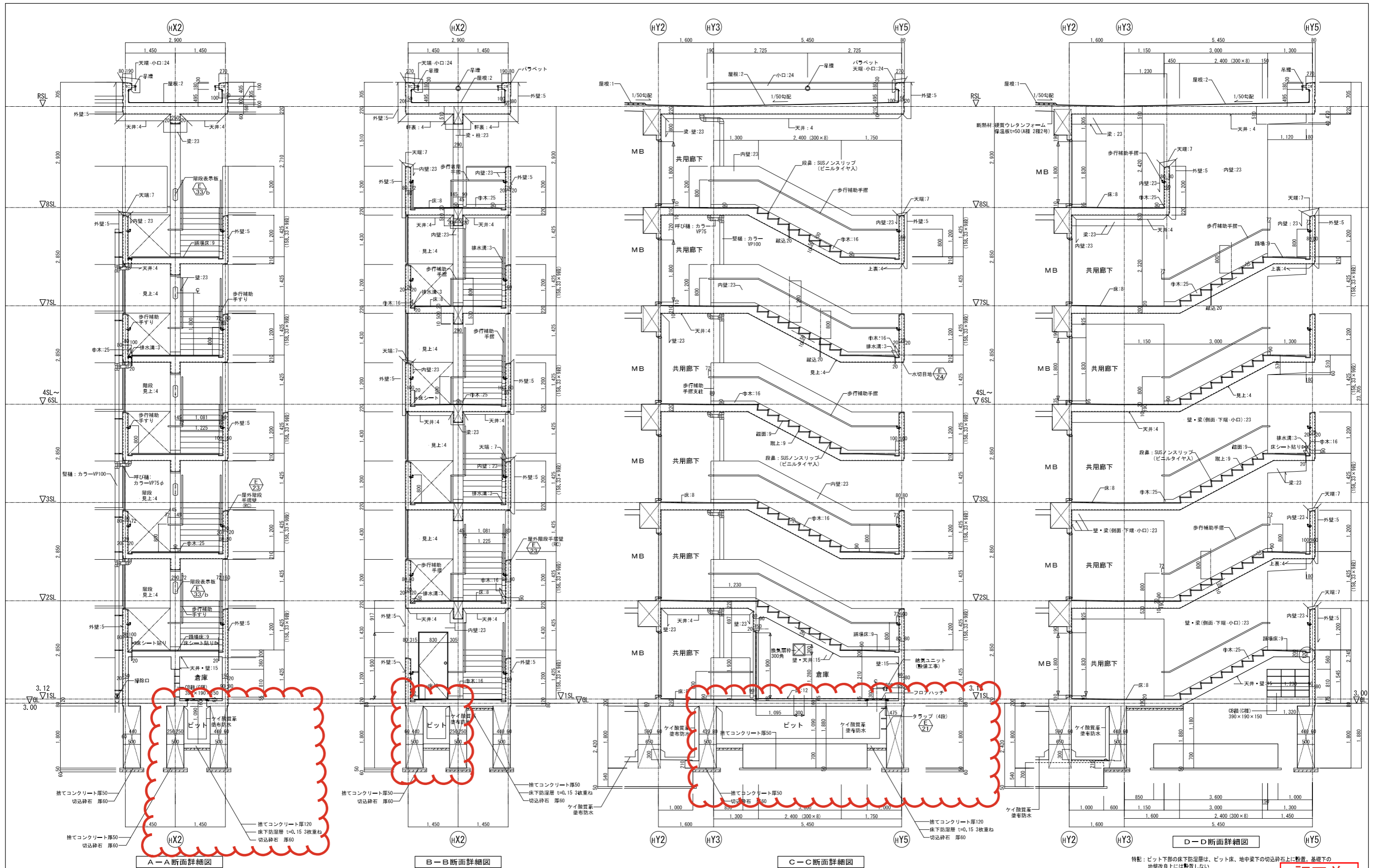


イ方向立断面図

表示記号凡例	共用廊下屋根	E/12	水切目地	E/24	0.00 SLからのレベル		5	コンクリート打放し仕上B種の上、複層塗材E
	共用廊下手すり壁	E/12	階数表示板	E/33			8	モルタル塗り(t=20)の上、防滑性ビニルシート t=2.5 ノンスリップ
	フロアハッチ	E/21	落下物防護庇	E/35			23	コンクリート打放し仕上B種の上、複層塗材S i
	ビット換気孔	E/22	スチール製グレーチング	E/27			25	コンクリート打ち放し仕上げの上、ウレタンゴム系塗膜防水(X-2)
	屋外階段手すり壁	E/23						

訂正後

工事名称	(仮称)大仙西町団地H棟ほか1棟建替住宅建設ほか工事		
図面名称	[H棟西]階段平面詳細図		
A3縮尺	1/100	A1縮尺	1/50
堺市 建築都市局 建築部	図面番号	A/46	



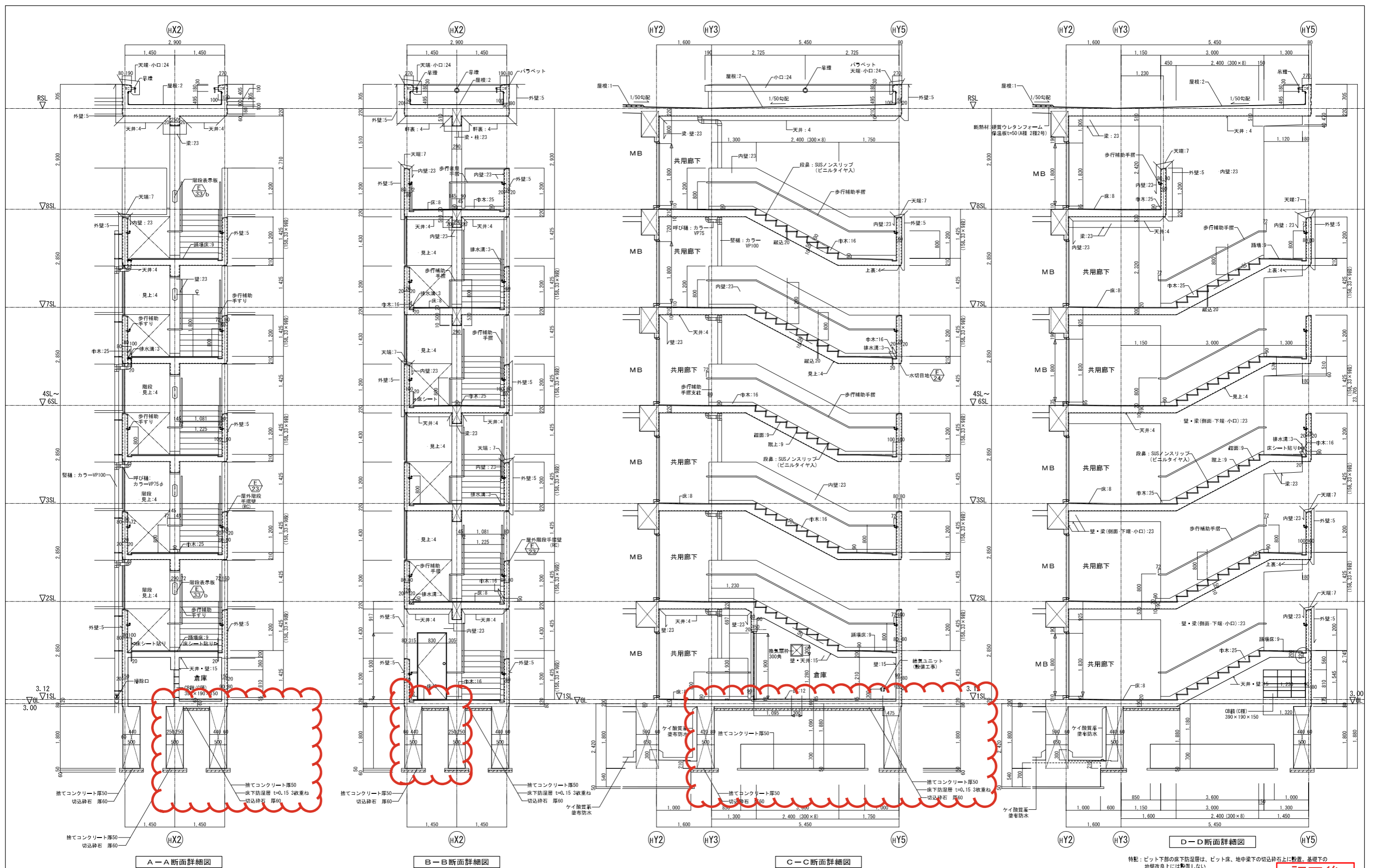
表示記号凡例	1 アスファルト防水 露出防水絶縁工法(D-1)←一部、アスファルト防水 露出防水絶縁断熱工法(D1-1)→	8 モルタル塗り(t=20)の上、防滑性ビニル床シート t=2.5 ノスリッパ	16 塗膜防水(ウレタンゴム系、X-2) 立上がり、巾木: H=図示
	2 アスファルト防水 露出防水絶縁工法(D-1)	9 モルタル塗り(t=20)の上、階段用防滑性ビニル床シート t=2.5 ノスリッパ	23 コンクリート打放し仕上B種の上、複層塗材 S i
	3 モルタル塗りの上、ウレタンゴム系塗膜防水(X-2)	12 コンクリート金コテ押え	24 コンクリート金コテ押えの上、ウレタンゴム系塗膜防水(X-2)
	4 コンクリート打放し仕上B種の上、外装薄塗材 E	15 コンクリート打放し仕上げ 素地のまま	25 コンクリート打ち放し仕上の上、ウレタンゴム系塗膜防水(X-2)
	5 コンクリート打放し仕上B種の上、複層塗材 E		

特記: ビット下部の床下防湿層は、ビット床、地中梁下の切込砕石上に設置。基礎下の地盤改良上には設置しない

**訂正前**

工事名称	(仮称)大仙西町団地H棟ほか1棟建替住宅建設ほか工事		
図面名称	[H棟西]階段断面詳細図		
A3縮尺	1/100	A1縮尺	1/50
堺市 建築都市局 建築部	図面番号	A/47	

歩行補助手摺 半硬質耐候性樹脂二層成形 アルミニウム押出形材一体成形品



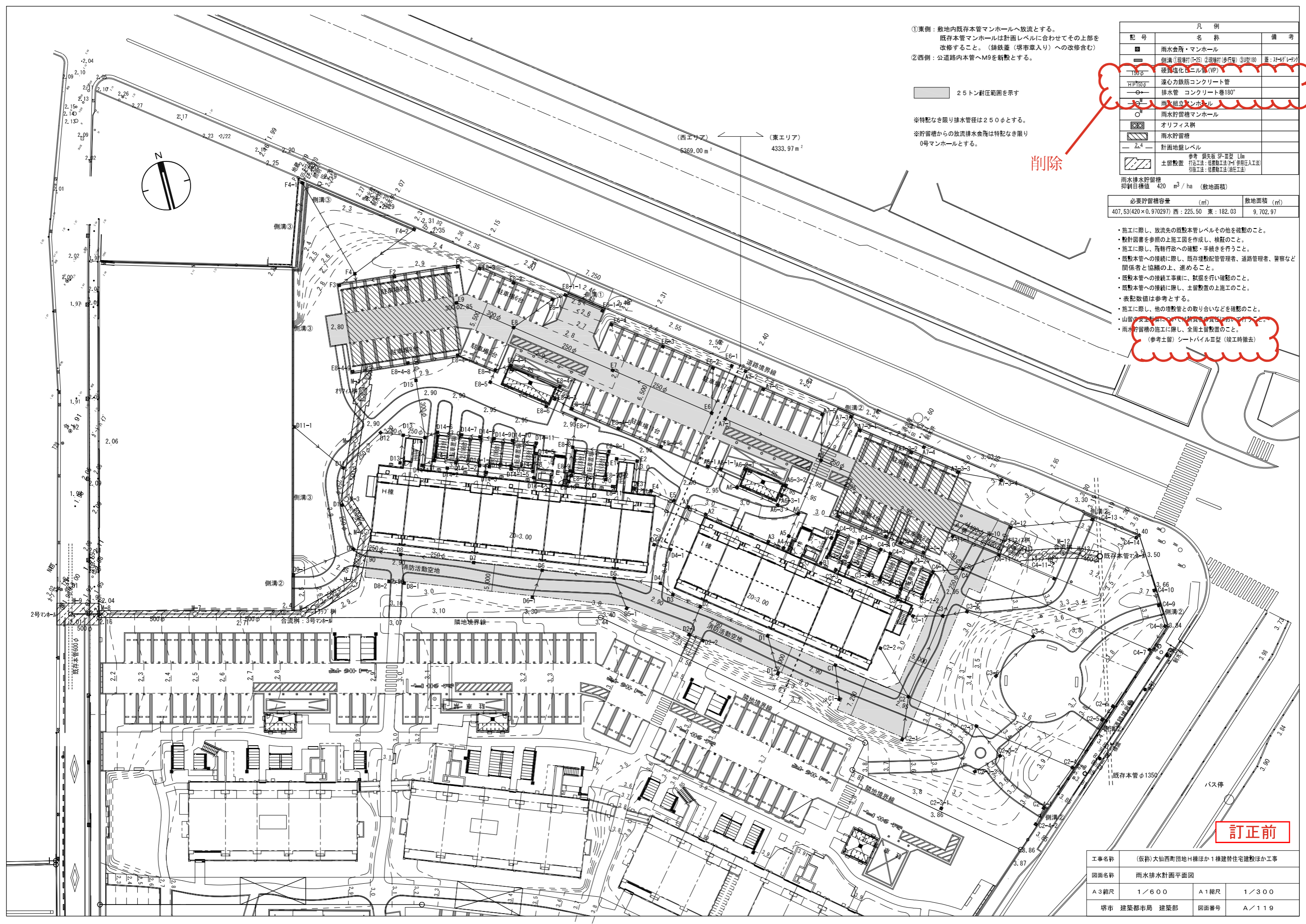
特記：ピット下部の床下防湿層は、ピット床、地中梁下の切込砕石上に設置。基礎下の地盤改良上には設置しない

**訂正後**

表示記号凡例	1 アスファルト防水 露出防水絶縁工法(D-1)←一部、アスファルト防水 露出防水絶縁断熱工法(D1-1)→	8 モルタル塗り(t=20)の上、防滑性ビニル床シート t=2.5 ノスリッパ	16 塗膜防水(ウレタンゴム系、X-2) 立上がり、巾木：H=図示
	2 アスファルト防水 露出防水絶縁工法(D-1)	9 モルタル塗り(t=20)の上、階段用防滑性ビニル床シート t=2.5 ノスリッパ	23 コンクリート打放し仕上B種の上、複層塗材S i
	3 モルタル塗りの上、ウレタンゴム系塗膜防水(X-2)	12 コンクリート金コテ押え	24 コンクリート金コテ押えの上、ウレタンゴム系塗膜防水(X-2)
	4 コンクリート打放し仕上B種の上、外装薄塗材E	15 コンクリート打放し仕上げ 素地のまま	25 コンクリート打ち放し仕上B種の上、ウレタンゴム系塗膜防水(X-2)
	5 コンクリート打放し仕上B種の上、複層塗材E		

工事名称	(仮称)大仙西町団地H棟ほか1棟建替住宅建設ほか工事		
図面名称	[H棟西]階段断面詳細図		
A3縮尺	1/100	A1縮尺	1/50
堺市 建築都市局 建築部	図面番号	A/47	

歩行補助手摺 半硬質耐候性樹脂二層成形 アルミニウム押出形材一体成形品



①東側：敷地内既存本管マンホールへ放流とする。  
 既存本管マンホールは計画レベルに合わせてその上部を  
 改修すること。(鉄蓋蓋(堺市章入り)への改修含む)

②西側：公道路内本管へM9を新設とする。

25トン耐圧範囲を示す

※特記なき限り排水管径は250φとする。  
 ※貯留槽からの放流排水会所は特記なき限り  
 0号マンホールとする。

凡例		
記号	名称	備考
■	雨水会所・マンホール	
□	側溝①(現場打)②(歩行用)③(車用)蓋:SP-III型	
▽	覆土強化マンホール(VP)	
○	環状力鉄筋コンクリート管	
○	排水管 コンクリート巻180°	
○	雨水組立マンホール	
○	雨水貯留槽マンホール	
○	オリフィス	
□	雨水貯留槽	
—	計画地盤レベル	
□	土留設置	参考 鋼矢板 SP-III型 L8m 打込工法: 従来工法(土留)併用人工工法 引込工法: 従来工法(土留)

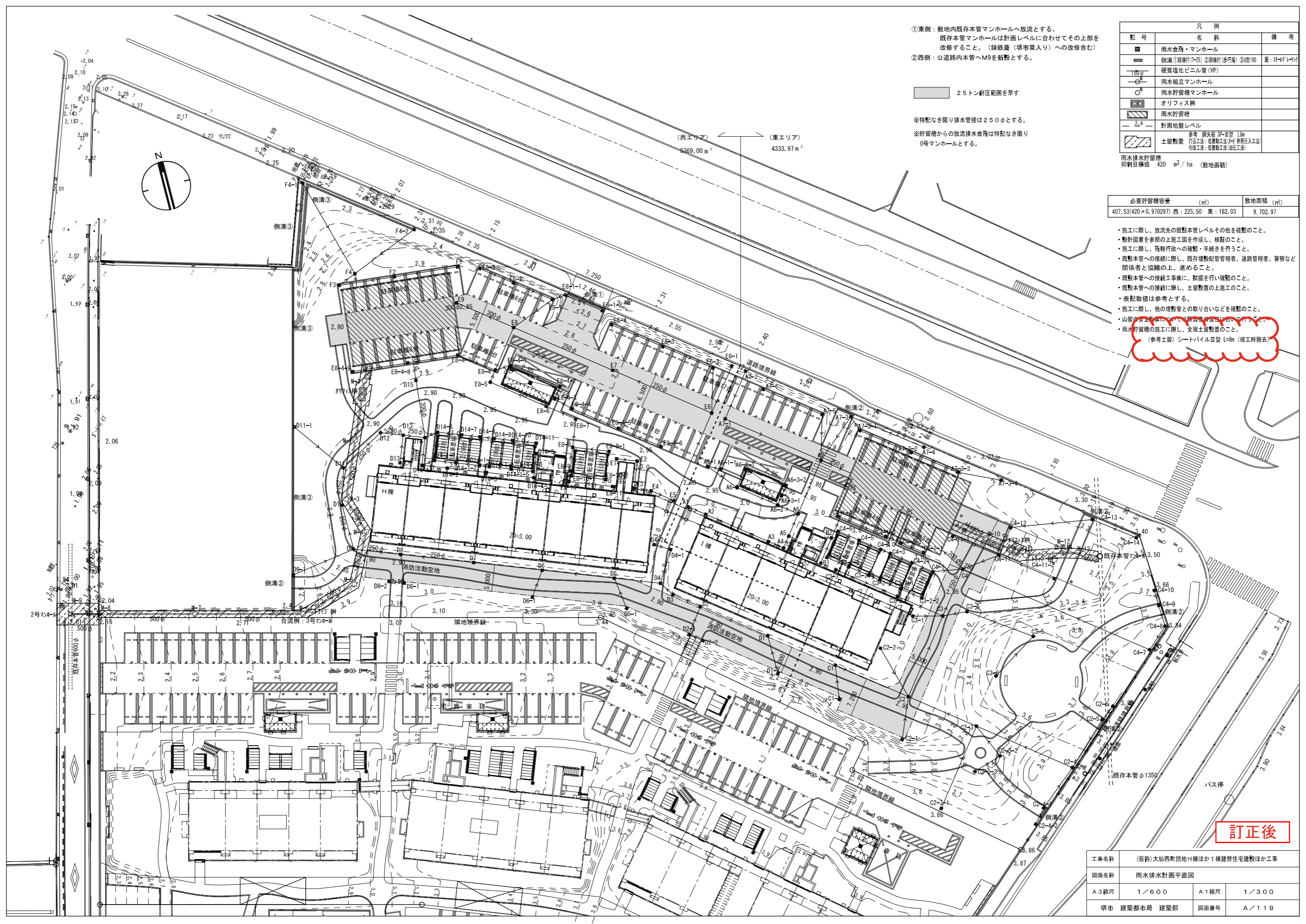
雨水排水貯留槽  
 印刷目録値 420 m<sup>3</sup>/ha (敷地面積)

必要貯留槽容量 (m <sup>3</sup> )	敷地面積 (m <sup>2</sup> )
407.53(420×0.970297)	西: 225.50 東: 182.03
	9,702.97

- ・施工に際し、放流先の既設本管レベルその他を確認のこと。
- ・設計図書を参照の上施工図を作成し、検証のこと。
- ・施工に際し、所轄行政への確認・手続きを行うこと。
- ・既設本管への接続に際し、既存埋設配管管理者、道路管理者、警察など関係者と協議の上、進めること。
- ・既設本管への接続工事前、試験を行い確認のこと。
- ・既設本管への接続に際し、土留設置の上施工のこと。
- ・表記数値は参考とする。
- ・施工に際し、他の埋設管との取り合いなどを確認のこと。
- ・山留設置に際し、土留設置の上施工のこと。
- ・雨水貯留槽の施工に際し、全周土留設置のこと。  
 (参考土留) シートパイルⅢ型 (竣工時撤去)

訂正前

工事名称	(仮称)大仙西町団地H棟ほか1棟建替住宅建設ほか工事		
図面名称	雨水排水計画平面図		
A3縮尺	1/600	A1縮尺	1/300
堺市 建築都市局 建築部	図面番号	A/119	



①東側：敷地内既存本管マンホールへ放流とする。  
 既存本管マンホールは計画レベルに合わせてその上部を  
 改修すること。（鉄蓋（堺市章入り）への改修含む）

②西側：公道路内本管へM9を新設とする。

25トン耐圧範囲を示す

※特記なき限り排水管径は250φとする。  
 ※貯留槽からの放流排水会所は特記なき限り  
 0号マンホールとする。

凡例		
記号	名称	備考
■	雨水会所・マンホール	
▨	側溝①現掘打(1-25) ②現掘打(歩行用) ③型180 量: A1-A7(1/10)	
—	硬質塩化ビニル管 (VP)	
○	雨水組立マンホール	
○	雨水貯留槽マンホール	
⊗	オリフィス構	
▨	雨水貯留槽	
—	計画地盤レベル	
▨	土留設置	参考 鋼矢板 SP-III型 L=8m 打込工法: 総業動工法(1) 併用(人工工法) 引揚工法: 総業動工法(油圧工法)

雨水排水貯留槽  
 抑制目標値 420 m<sup>3</sup>/ha (敷地面積)

必要貯留槽容量 (m <sup>3</sup> )	敷地面積 (m <sup>2</sup> )
407.53(420×0.970297)	西: 225.50 東: 182.03
	9,702.97

- ・施工に際し、放流先の既設本管レベルその他を確認のこと。
- ・設計図書を参照の上施工図を作成し、検証のこと。
- ・施工に際し、所轄行政への確認・手続きを行うこと。
- ・既設本管への接続に際し、既存埋設配管管理者、道路管理者、警察など関係者と協議の上、進めること。
- ・既設本管への接続工事前、試験を行い確認のこと。
- ・既設本管への接続に際し、土留設置の上施工のこと。
- ・表記数値は参考とする。
- ・施工に際し、他の埋設管との取り合いなどを確認のこと。
- ・山留(仮設)は、土留設置の上施工のこと。
- ・雨水貯留槽の施工に際し、全周土留設置のこと。  
 (参考土留) シートパイルIII型 L=8m (竣工時撤去)

訂正後

工事名称	(仮称)大仙西町団地H棟ほか1棟建替住宅建設ほか工事		
図面名称	雨水排水計画平面図		
A3縮尺	1/600	A1縮尺	1/300
堺市	建築都市局	建築部	図面番号 A/119

会所リスト											
系統	会所番号	会所名称、種別	W x L	会所蓋	仕様	設置レベル	管底レベル 敷設レベルからのレベル	会所寸法 (H)	単距離 (mm)	勾配 (0/00)	管底レベル
A	A 1	雨水樹	図示	コンクリート蓋	A	2,900	-600	750	3500	1/150	2,300
	A 2	雨水樹	図示	コンクリート蓋	A	2,900	-635	785	12500	1/150	2,265
	A 3	雨水樹	図示	コンクリート蓋	A	2,900	-735	885	3050	1/150	2,165
	A 4	雨水樹	図示	コンクリート蓋	A	2,900	-770	920	2400	1/150	2,130
	A 5	雨水樹	図示	コンクリート蓋	A	2,900	-800	950	4400	1/150	2,100
	A 6	雨水樹	図示	コンクリート蓋	A	2,900	-840	990	10700	1/150	2,060
	A 7	雨水樹	図示	グレーチング蓋	A T-25	2,900	-1005	1155	5900	1/150	1,895
貯水槽						2,900	-975				1,840
A6-1	雨水樹	図示	グレーチング蓋	A T-4	2,900	-600	750	6700	1/150	2,300	
A6-2	雨水樹	図示	コンクリート蓋	A	2,900	-660	810	8100	1/150	2,240	
A6-3	雨水樹	図示	コンクリート蓋	A	2,900	-730	880	4100	1/150	2,170	
A6-1-1	雨水樹	図示	コンクリート蓋	A	2,900	-600	750	2500	1/150	2,300	
A6-2-1	雨水樹	図示	コンクリート蓋	A	2,900	-600	750	3700	1/150	2,300	
A6-3-1	雨水樹	図示	コンクリート蓋	A	2,900	-630	780	1800	1/150	2,270	
A6-3-2	雨水樹	図示	コンクリート蓋	A	2,900	-600	750	2100	1/150	2,300	
A7-1	雨水樹	図示	グレーチング蓋	A T-25	2,900	-875	1025	17500	1/150	2,025	
A7-2	雨水樹	図示	コンクリート蓋	A	2,700	-600	750	9500	1/150	2,100	
A7-3	雨水樹	図示	グレーチング蓋	A T-25	2,700	-610	760	9700	1/150	1,940	
A7-4	雨水樹	図示	コンクリート蓋	A	2,900	-650	1000	14500	1/150	2,050	
A7-5	雨水樹	図示	グレーチング蓋	A 歩行用緑地	2,900	-690	840	8400	1/150	2,210	
A7-6	雨水樹	図示	グレーチング蓋	A 歩行用緑地	2,900	-600	750	11800	1/150	2,300	
A7-3-1	雨水樹	図示	グレーチング蓋	A 歩行用緑地	2,900	-750	900	3050	1/150	2,150	
A7-3-2	雨水樹	図示	グレーチング蓋	A 歩行用緑地	2,900	-660	810	10250	1/150	2,230	
A7-3-3	雨水樹	図示	グレーチング蓋	A 歩行用緑地	2,900	-610	760	9200	1/150	2,310	
A7-3-4	雨水樹	図示	コンクリート蓋	A	3,100	-720	870	8200	1/150	2,380	

会所リスト											
系統	会所番号	会所名称、種別	W x L	会所蓋	仕様	設置レベル	管底レベル 敷設レベルからのレベル	会所寸法 (H)	単距離 (mm)	勾配 (0/00)	管底レベル
B	B 1	雨水樹	図示	コンクリート蓋	A	2,900	-600	750	5050	1/150	2,300
	B 2	雨水樹	図示	コンクリート蓋	A	2,900	-645	795	4900	1/150	2,255
	貯水槽						2,900	-690			2,210

会所リスト											
系統	会所番号	会所名称、種別	W x L	会所蓋	仕様	設置レベル	管底レベル 敷設レベルからのレベル	会所寸法 (H)	単距離 (mm)	勾配 (0/00)	管底レベル
C	C 1	雨水樹	図示	コンクリート蓋	A	2,900	-600	750	14600	1/150	2,300
	C 2	雨水樹	図示	グレーチング蓋	A 緑地 T-25	2,900	-710	860	16000	1/150	2,190
	C 3	雨水樹	図示	グレーチング蓋	A 緑地 T-25	2,900	-830	980	9350	1/150	2,070
	C 4	雨水樹	図示	グレーチング蓋	A 緑地 T-25	2,900	-905	1055	5100	1/150	1,995
貯水槽						2,900	-950				1,950
C1-1	雨水樹	図示	コンクリート蓋	A	3,000	-640	790	6400	1/150	2,360	
C2-1	雨水樹	図示	コンクリート蓋	A	3,000	-740	890	7950	1/150	2,260	
C2-2	雨水樹	図示	コンクリート蓋	A	2,900	-600	750	10250	1/150	2,300	
C2-3	雨水樹	図示	コンクリート蓋	A	3,300	-710	860	13600	1/35	2,590	
C2-3-1	雨水樹	図示	コンクリート蓋	A	3,800	-600	750	16500	1/30	3,200	
C2-3-2	雨水樹	図示	コンクリート蓋	A	3,300	-650	800	7000	1/150	2,650	
C2-3-3	雨水樹	図示	コンクリート蓋	A	3,300	-600	750	5500	1/150	2,700	
C2-4	雨水樹	図示	コンクリート蓋	A	3,800	-720	870	19200	1/40	3,080	
C2-4-1	雨水樹	図示	グレーチング蓋	A 歩行用緑地	3,800	-640	790	9100	1/150	3,160	
C2-4-2	雨水樹	図示	コンクリート蓋	A	3,800	-600	750	3300	1/150	3,200	
C2-5	雨水樹	図示	グレーチング蓋	A 歩行用緑地	3,800	-640	790	10300	1/150	3,160	
C2-6	雨水樹	図示	コンクリート蓋	A	3,800	-600	750	3200	1/150	3,200	
C3-1	雨水樹	図示	コンクリート蓋	A	2,900	-600	750	5500	1/150	2,300	
C3-2	雨水樹	図示	コンクリート蓋	A	2,900	-700	850	9050	1/150	2,200	
C3-3	雨水樹	図示	コンクリート蓋	A	2,900	-600	750	12400	1/150	2,300	
C3-4	雨水樹	図示	コンクリート蓋	A	2,900	-600	750	4500	1/150	2,300	
C3-5	雨水樹	図示	コンクリート蓋	A	3,700	-670	820	13000	1/18	3,030	
C3-6	雨水樹	図示	コンクリート蓋	A	3,700	-600	750	10000	1/150	3,100	
C3-2-1	雨水樹	図示	グレーチング蓋	A 歩行用緑地	2,900	-640	790	1500	1/150	2,260	
C3-2-2	雨水樹	図示	グレーチング蓋	A 歩行用緑地	2,900	-600	750	4200	1/150	2,300	
C3-2-3	雨水樹	図示	グレーチング蓋	A 歩行用緑地	2,900	-710	860	4200	1/150	2,190	
C3-2-4	雨水樹	図示	グレーチング蓋	A 歩行用緑地	2,900	-680	830	2200	1/150	2,220	
C3-2-5	雨水樹	図示	グレーチング蓋	A 歩行用緑地	2,900	-640	790	4000	1/150	2,260	
C3-2-6	雨水樹	図示	グレーチング蓋	A 歩行用緑地	2,900	-600	750	4400	1/150	2,300	
C4-1	雨水樹	図示	グレーチング蓋	A 歩行用緑地	2,900	-790	940	5500	1/150	2,110	
C4-2	雨水樹	図示	グレーチング蓋	A 歩行用緑地	2,900	-750	900	4200	1/150	2,150	
C4-3	雨水樹	図示	グレーチング蓋	A 歩行用緑地	2,900	-710	860	4300	1/150	2,190	
C4-4	雨水樹	図示	グレーチング蓋	A 歩行用緑地	2,900	-800	950	1900	1/150	2,220	
C4-5	雨水樹	図示	グレーチング蓋	A 歩行用緑地	2,900	-640	790	4300	1/150	2,260	
C4-6	雨水樹	図示	グレーチング蓋	A 歩行用緑地	2,900	-600	750	4200	1/150	2,300	
C4-1-1	雨水樹	図示	グレーチング蓋	A 歩行用緑地	2,900	-750	900	3950	1/150	2,150	
C4-1-2	雨水樹	図示	グレーチング蓋	A 歩行用緑地	2,900	-710	860	4500	1/150	2,190	
C4-1-3	雨水樹	図示	グレーチング蓋	A 歩行用緑地	2,900	-680	830	3050	1/150	2,220	
C4-1-4	雨水樹	図示	グレーチング蓋	A 歩行用緑地	2,900	-600	750	9500	1/150	2,300	
C4-7	雨水樹	図示	コンクリート蓋	A	3,800	-820	970	37300	1/40	2,980	

会所リスト											
系統	会所番号	会所名称、種別	W x L	会所蓋	仕様	設置レベル	管底レベル 敷設レベルからのレベル	会所寸法 (H)	単距離 (mm)	勾配 (0/00)	管底レベル
D	D 1	雨水樹	図示	コンクリート蓋	A	2,900	-600	750	13500	1/150	2,300
	D 2	雨水樹	図示	コンクリート蓋	A	2,900	-700	850	5500	1/150	2,200
	D 3	雨水樹	図示	コンクリート蓋	A	2,900	-750	900	3100	1/150	2,150
	D 4	雨水樹	図示	グレーチング蓋	A 歩行用緑地	2,900	-790	940	8500	1/150	2,110
	D 5	雨水樹	図示	コンクリート蓋	A	2,900	-890	1040	13300	1/150	2,010
	D 6	雨水樹	図示	コンクリート蓋	A	2,900	-990	1140	12600	1/150	1,910
	D 7	雨水樹	図示	コンクリート蓋	A	2,900	-1090	1240	13500	1/150	1,810
	D 8	雨水樹	図示	コンクリート蓋	A	2,900	-1190	1340	8700	1/150	1,710
	D 9	雨水樹	図示	コンクリート蓋	A	2,900	-1260	1410	8400	1/150	1,610
	D 10	雨水樹	図示	コンクリート蓋	A	2,900	-1330	1480	6800	1/150	1,570
	D 11	雨水樹	図示	コンクリート蓋	A	2,900	-1390	1540	9400	1/150	1,510
	D 12	雨水樹	図示	コンクリート蓋	A	2,900	-1470	1620	4200	1/150	1,430
	D 13	雨水樹	図示	コンクリート蓋	A	2,900	-1510	1660	4000	1/150	1,390
	D 14	雨水樹	図示	コンクリート蓋	A	2,900	-1550	1700	10600	1/150	1,350
D 15	雨水樹	図示	コンクリート蓋	A	2,900	-1640	1790	4200	1/150	1,260	
貯水槽						2,900	-1680				1,220

会所リスト												
系統	会所番号	会所名称、種別	W x L	会所蓋	仕様	設置レベル	管底レベル 敷設レベルからのレベル	会所寸法 (H)	単距離 (mm)	勾配 (0/00)	管底レベル	
E	E 1	雨水樹	図示	コンクリート蓋	A	2,900	-600	750	3800	1/150	2,300	
	E 2	雨水樹	図示	コンクリート蓋	A	2,900	-640	790	5150	1/150	2,260	
	E 3	雨水樹	図示	コンクリート蓋	A	2,900	-690	840	3100	1/150	2,210	
	E 4	雨水樹	図示	コンクリート蓋	A	2,900	-720	870	4600	1/150	2,180	
	E 5	雨水樹	図示	コンクリート蓋	A	2,900	-760	910	17500	1/150	2,140	
	E 6	雨水樹	図示	グレーチング蓋	A T-25	2,900	-890	1040	19750	1/150	2,010	
	E 7	雨水樹	図示	コンクリート蓋	A	2,900	-1025	1180	19750	1/150	1,875	
	E 8	雨水樹	図示	コンクリート蓋	A	2,900	-1165	1315	11400	1/150	1,735	
	E 9	雨水樹	図示	コンクリート蓋	A	2,900	-1255	1405	400	1/150	1,645	
	貯水槽						2,900	-1275				1,625
	E6-1	雨水樹	図示	コンクリート蓋	A	2,700	-600	750	9400	1/150	2,100	
	E6-2	雨水樹	図示	グレーチング蓋	A T-6	2,900	-760	910	8400	1/150	2,140	
	E6-3	雨水樹	図示	コンクリート蓋	A	2,900	-680	830	10150	1/150	2,220	

会所リスト												
系統	会所番号	会所名称、種別	W x L	会所蓋	仕様	設置レベル	管底レベル 敷設レベルからのレベル	会所寸法 (H)	単距離 (mm)	勾配 (0/00)	管底レベル	
F	F 1	雨水樹	図示	グレーチング蓋	A T-6	2,900	-600	750	11750	1/150	2,300	
	F 2	雨水樹	図示	グレーチング蓋	A T-6	2,900	-690	840	10500	1/150	2,210	
	F 3	雨水樹	図示	グレーチング蓋	A T-6	2,900	-770	920	3600	1/150	2,130	
	F 4	雨水樹	図示	コンクリート蓋	A	2,900	-1440	1590	2400	1/150	1,460	
	貯水槽						2,900	-1470				1,430
	F4-1	雨水樹	図示	コンクリート蓋	A	2,200	-600	750	19200	1/150	1,600	
	F4-2	雨水樹	図示	コンクリート蓋	A	2,350	-600	750	13600	1/150	1,750	

会所リスト												
系統	会所番号	会所名称、種別	W x L	会所蓋	仕様	設置レベル	管底レベル 敷設レベルからのレベル	会所寸法 (H)	単距離 (mm)	勾配 (0/00)	管底レベル	
G	G 1	雨水樹	図示	コンクリート蓋	A	2,900	-600	750	5200	1/150	2,300	
	G 2	雨水樹	図示	コンクリート蓋	A	2,900	-630	780	4000	1/150	2,270	
	G 3	雨水樹	図示	コンクリート蓋	A	3,700	-600	750	2900	1/150	3,100	
	G 4	雨水樹	図示	グレーチング蓋	A T-6	3,000	-650	800	7100	1/150	2,320	
	G 4-1	雨水樹	図示	コンクリート蓋	A	3,000	-600	750	9200	1/150	2,400	
	G 4-1-1	雨水樹	図示	コンクリート蓋	A	3,200	-600	750	11000	1/40	2,600	
	G 4-1-2	雨水樹	図示	グレーチング蓋	A T-6	3,000	-600	750	5500	1/50	2,400	
	G 4-1-3	雨水樹	図示	コンクリート蓋	A	3,300	-600	750	15000	1/50	2,700	
	G 4-1-4	雨水樹	図示	コンクリート蓋	A	3,400	-600	750	8800	1/150	2,800	
	貯水槽											
	G6-1	雨水樹	図示	グレーチング蓋	A T-6	2,900	-600	750	6700	1/150	2,300	
	G6-2	雨水樹	図示	コンクリート蓋	A	2,900	-660	810	8100	1/150	2,240	
	G6-3	雨水樹	図示	コンクリート蓋	A	2,900	-730	880	4100	1/150</		

会所リスト											
系統	会所番号	会所名称、種別	W x L	会所蓋	仕様	設置レベル	管底レベル （敷設レベルからのレベル）	会所寸法 (H)	単距離 (mm)	勾配 (0/00)	管底レベル
A	A 1	雨水樹	図示	コンクリート蓋	A	2,900	-600	750	3500	1/150	2,300
A	A 2	雨水樹	図示	コンクリート蓋	A	2,900	-635	785	12500	1/150	2,265
A	A 3	雨水樹	図示	コンクリート蓋	A	2,900	-735	885	3050	1/150	2,165
A	A 4	雨水樹	図示	コンクリート蓋	A	2,900	-770	920	2400	1/150	2,130
A	A 5	雨水樹	図示	コンクリート蓋	A	2,900	-800	950	4400	1/150	2,100
A	A 6	雨水樹	図示	コンクリート蓋	A	2,900	-840	990	10700	1/150	2,060
A	A 7	雨水樹	図示	グレーチング蓋	A T-25	2,900	-1005	1155	5900	1/150	1,895
	貯水槽					2,900	-975				1,840
A6-1	A6-1	雨水樹	図示	グレーチング蓋	A T-4	2,900	-600	750	6700	1/150	2,300
A6-2	A6-2	雨水樹	図示	コンクリート蓋	A	2,900	-660	810	8100	1/150	2,240
A6-3	A6-3	雨水樹	図示	コンクリート蓋	A	2,900	-730	880	4100	1/150	2,170
A6-1-1	A6-1-1	雨水樹	図示	コンクリート蓋	A	2,900	-600	750	2500	1/150	2,300
A6-2-1	A6-2-1	雨水樹	図示	コンクリート蓋	A	2,900	-600	750	3700	1/150	2,300
A6-3-1	A6-3-1	雨水樹	図示	コンクリート蓋	A	2,900	-630	780	1800	1/150	2,270
A6-3-2	A6-3-2	雨水樹	図示	コンクリート蓋	A	2,900	-600	750	2100	1/150	2,300
A7-1	A7-1	雨水樹	図示	グレーチング蓋	A T-25	2,900	-875	1025	17500	1/150	2,025
A7-2	A7-2	雨水樹	図示	コンクリート蓋	A	2,700	-600	750	9500	1/150	2,100
A7-3	A7-3	雨水樹	図示	グレーチング蓋	A T-25	2,700	-610	760	9700	1/150	1,940
A7-4	A7-4	雨水樹	図示	コンクリート蓋	A	2,900	-650	1000	14500	1/150	2,050
A7-5	A7-5	雨水樹	図示	グレーチング蓋	A 歩行用緑目	2,900	-690	840	8400	1/150	2,210
A7-6	A7-6	雨水樹	図示	グレーチング蓋	A 歩行用緑目	2,900	-600	750	11800	1/150	2,300
A7-3-1	A7-3-1	雨水樹	図示	グレーチング蓋	A 歩行用緑目	2,900	-750	900	3050	1/150	2,150
A7-3-2	A7-3-2	雨水樹	図示	グレーチング蓋	A 歩行用緑目	2,900	-660	810	10250	1/150	2,230
A7-3-3	A7-3-3	雨水樹	図示	グレーチング蓋	A 歩行用緑目	2,900	-610	760	9200	1/150	2,310
A7-3-4	A7-3-4	雨水樹	図示	コンクリート蓋	A	3,100	-720	870	8200	1/150	2,380

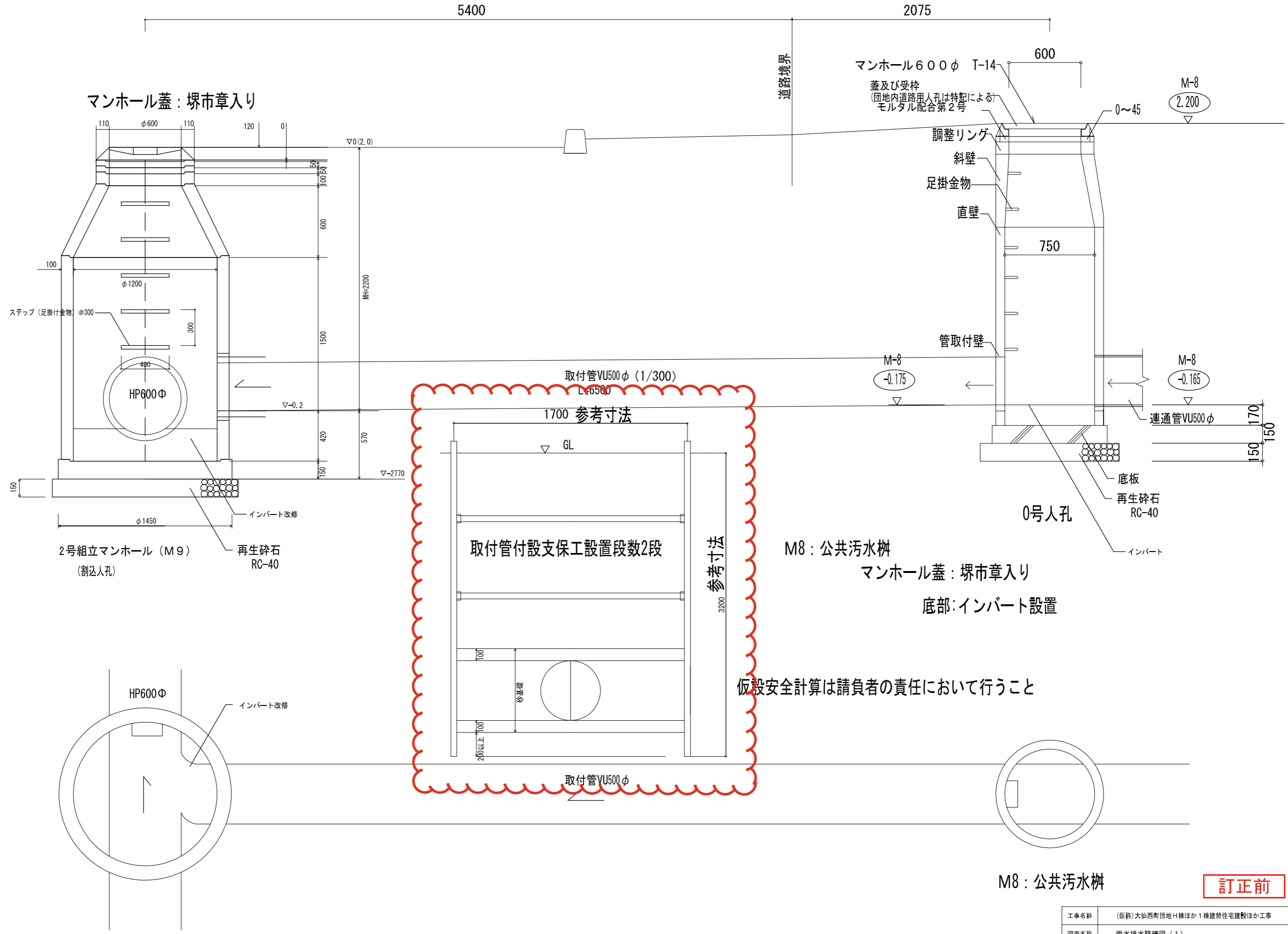
会所リスト											
系統	会所番号	会所名称、種別	W x L	会所蓋	仕様	設置レベル	管底レベル （敷設レベルからのレベル）	会所寸法 (H)	単距離 (mm)	勾配 (0/00)	管底レベル
B	B 1	雨水樹	図示	コンクリート蓋	A	2,900	-600	750	5050	1/150	2,300
B	B 2	雨水樹	図示	コンクリート蓋	A	2,900	-645	795	4900	1/150	2,255
	貯水槽					2,900	-690				2,210

会所リスト											
系統	会所番号	会所名称、種別	W x L	会所蓋	仕様	設置レベル	管底レベル （敷設レベルからのレベル）	会所寸法 (H)	単距離 (mm)	勾配 (0/00)	管底レベル
C	C 1	雨水樹	図示	コンクリート蓋	A	2,900	-600	750	14600	1/150	2,300
C	C 2	雨水樹	図示	グレーチング蓋	A 緑目 T-25	2,900	-710	860	16000	1/150	2,190
C	C 3	雨水樹	図示	グレーチング蓋	A 緑目 T-25	2,900	-830	980	9350	1/150	2,070
C	C 4	雨水樹	図示	グレーチング蓋	A 緑目 T-25	2,900	-905	1055	5100	1/150	1,995
	貯水槽					2,900	-950				1,950
C1-1	C1-1	雨水樹	図示	コンクリート蓋	A	3,000	-640	790	6400	1/150	2,360
C2-1	C2-1	雨水樹	図示	コンクリート蓋	A	3,000	-740	890	7950	1/150	2,260
C2-2	C2-2	雨水樹	図示	コンクリート蓋	A	2,900	-600	750	10250	1/150	2,300
C2-3	C2-3	雨水樹	図示	コンクリート蓋	A	3,300	-710	860	13600	1/35	2,590
C2-3-1	C2-3-1	雨水樹	図示	コンクリート蓋	A	3,800	-600	750	16500	1/30	3,200
C2-3-2	C2-3-2	雨水樹	図示	コンクリート蓋	A	3,300	-650	800	7000	1/150	2,650
C2-3-3	C2-3-3	雨水樹	図示	コンクリート蓋	A	3,300	-600	750	5500	1/150	2,700
C2-4	C2-4	雨水樹	図示	コンクリート蓋	A	3,800	-720	870	19200	1/40	3,080
C2-4-1	C2-4-1	雨水樹	図示	グレーチング蓋	A 歩行用緑目	3,800	-640	790	9100	1/150	3,160
C2-4-2	C2-4-2	雨水樹	図示	コンクリート蓋	A	3,800	-600	750	3300	1/150	3,200
C2-5	C2-5	雨水樹	図示	グレーチング蓋	A 歩行用緑目	3,800	-640	790	10300	1/150	3,160
C2-6	C2-6	雨水樹	図示	コンクリート蓋	A	3,800	-600	750	3200	1/150	3,200
C3-1	C3-1	雨水樹	図示	コンクリート蓋	A	2,900	-600	750	5500	1/150	2,300
C3-2	C3-2	雨水樹	図示	コンクリート蓋	A	2,900	-700	850	9050	1/150	2,200
C3-3	C3-3	雨水樹	図示	コンクリート蓋	A	2,900	-600	750	12400	1/150	2,300
C3-4	C3-4	雨水樹	図示	コンクリート蓋	A	2,900	-600	750	4500	1/150	2,300
C3-5	C3-5	雨水樹	図示	コンクリート蓋	A	3,700	-670	820	13000	1/18	3,030
C3-6	C3-6	雨水樹	図示	コンクリート蓋	A	3,700	-600	750	10000	1/150	3,100
C3-2-1	C3-2-1	雨水樹	図示	グレーチング蓋	A 歩行用緑目	2,900	-640	790	1500	1/150	2,260
C3-2-2	C3-2-2	雨水樹	図示	グレーチング蓋	A 歩行用緑目	2,900	-600	750	4200	1/150	2,300
C3-2-3	C3-2-3	雨水樹	図示	グレーチング蓋	A 歩行用緑目	2,900	-710	860	4200	1/150	2,190
C3-2-4	C3-2-4	雨水樹	図示	グレーチング蓋	A 歩行用緑目	2,900	-680	830	2200	1/150	2,220
C3-2-5	C3-2-5	雨水樹	図示	グレーチング蓋	A 歩行用緑目	2,900	-640	790	4000	1/150	2,260
C3-2-6	C3-2-6	雨水樹	図示	グレーチング蓋	A 歩行用緑目	2,900	-600	750	4400	1/150	2,300
C4-1	C4-1	雨水樹	図示	グレーチング蓋	A 歩行用緑目	2,900	-790	940	5500	1/150	2,110
C4-2	C4-2	雨水樹	図示	グレーチング蓋	A 歩行用緑目	2,900	-750	900	4200	1/150	2,150
C4-3	C4-3	雨水樹	図示	グレーチング蓋	A 歩行用緑目	2,900	-710	860	4300	1/150	2,190
C4-4	C4-4	雨水樹	図示	グレーチング蓋	A 歩行用緑目	2,900	-800	950	1900	1/150	2,220
C4-5	C4-5	雨水樹	図示	グレーチング蓋	A 歩行用緑目	2,900	-640	790	4300	1/150	2,260
C4-6	C4-6	雨水樹	図示	グレーチング蓋	A 歩行用緑目	2,900	-600	750	4200	1/150	2,300
C4-1-1	C4-1-1	雨水樹	図示	グレーチング蓋	A 歩行用緑目	2,900	-750	900	3950	1/150	2,150
C4-1-2	C4-1-2	雨水樹	図示	グレーチング蓋	A 歩行用緑目	2,900	-710	860	4500	1/150	2,190
C4-1-3	C4-1-3	雨水樹	図示	グレーチング蓋	A 歩行用緑目	2,900	-680	830	3050	1/150	2,220
C4-1-4	C4-1-4	雨水樹	図示	グレーチング蓋	A 歩行用緑目	2,900	-600	750	9500	1/150	2,300
C4-7	C4-7	雨水樹	図示	コンクリート蓋	A	3,800	-820	970	37300	1/40	2,980

会所リスト											
系統	会所番号	会所名称、種別	W x L	会所蓋	仕様	設置レベル	管底レベル （敷設レベルからのレベル）	会所寸法 (H)	単距離 (mm)	勾配 (0/00)	管底レベル
C	C4-8	雨水樹	図示	コンクリート蓋	A	3,800	-770	920	5200	1/150	3,030
C	C4-9	雨水樹	図示	グレーチング蓋	A 歩行用緑目	3,700	-630	780	4000	1/150	3,070
C	C4-10	雨水樹	図示	コンクリート蓋	A	3,700	-600	750	2900	1/150	3,100
C	C4-11	雨水樹	図示	グレーチング蓋	A T-4	3,000	-650	800	7100	1/150	2,320
C	C4-11-1	雨水樹	図示	コンクリート蓋	A	3,000	-600	750	9200	1/150	2,400
C	C4-11-2	雨水樹	図示	コンクリート蓋	A	3,200	-600	750	11000	1/40	2,600
C	C4-12	雨水樹	図示	グレーチング蓋	A T-4	3,000	-600	750	5500	1/50	2,400
C	C4-13	雨水樹	図示	コンクリート蓋	A	3,300	-600	750	15000	1/50	2,700
C	C4-14	雨水樹	図示	コンクリート蓋	A	3,400	-600	750	8800	1/150	2,800

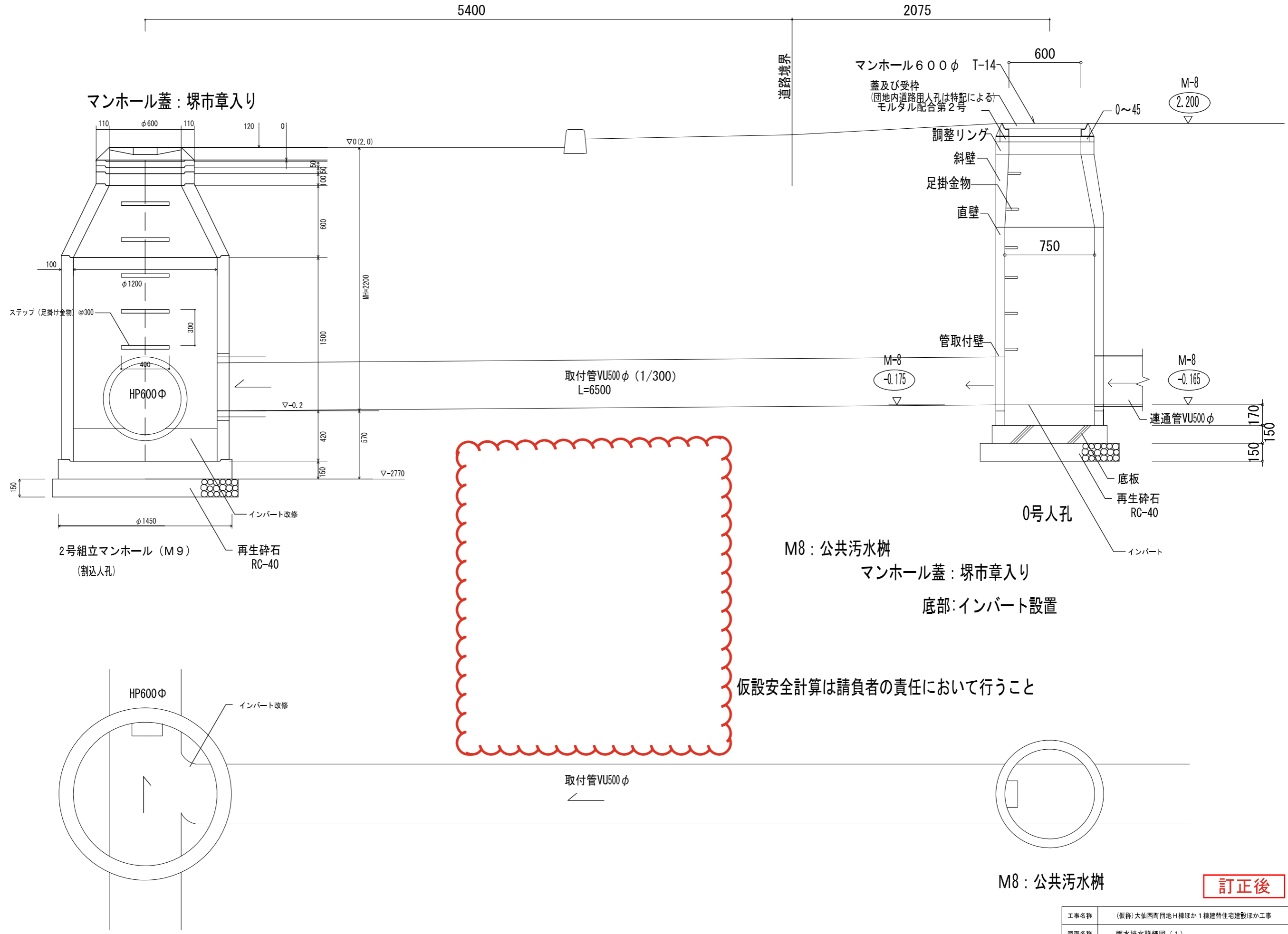
会所リスト											
系統	会所番号	会所名称、種別	W x L	会所蓋	仕様	設置レベル	管底レベル （敷設レベルからのレベル）	会所寸法 (H)	単距離 (mm)	勾配 (0/00)	管底レベル
D	D 1	雨水樹	図示	コンクリート蓋	A	2,900	-600	750	13500	1/150	2,300
D	D 2	雨水樹	図示	コンクリート蓋	A	2,900	-700	850	5500	1/150	2,200
D	D 3	雨水樹	図示	コンクリート蓋	A	2,900	-750	900	3100	1/150	2,150
D	D 4	雨水樹	図示	グレーチング蓋	A 歩行用緑目	2,900	-790	940	8500	1/150	2,110
D	D 5	雨水樹	図示	コンクリート蓋	A	2,900	-890	1040	13300	1/150	2,010
D	D 6	雨水樹	図示	コンクリート蓋	A	2,900	-990	1140	12600	1/150	1,910
D	D 7	雨水樹	図示	コンクリート蓋	A	2,900	-1090	1240	13500	1/150	1,810
D	D 8	雨水樹	図示	コンクリート蓋	A	2,900	-1190	1340	8700	1/150	1,710
D	D 9	雨水樹	図示	コンクリート蓋	A	2,900	-1260	1410	8400	1/150	1,610
D	D 10	雨水樹	図示	コンクリート蓋	A	2,900	-1330	1480	6800	1/150	1,570
D	D 11	雨水樹	図示	コンクリート蓋	A	2,900	-1390	1540	9400	1/150	1,510
D	D 12	雨水樹	図示	コンクリート蓋	A	2,900	-1470	1620	4200	1/150	1,430
D	D 13	雨水樹	図示	コンクリート蓋	A	2,900	-1510	1660	4000	1/150	1,390
D	D 14	雨水樹	図示	コンクリート蓋	A	2,900	-1550	1700	10600	1/150	1,350
D	D 15	雨水樹	図示	コンクリート蓋	A	2,900	-1640	1790	4200	1/150	1,260
	貯水槽					2,900	-1680				1,220

D1-1	雨水樹	図示	コンクリート蓋	A	3,000	-600	750	7100	1/150	2,400
D2-1	雨水樹	図示	コンクリート蓋	A	3,000	-630	780	5600	1/150	2,370
D2-2	雨水樹	図示	コンクリート蓋	A	3,000	-600	750	2800	1/150	2,400
D4-1	雨水樹	図示	コンクリート蓋	A	2,900	-640	790	6500	1/150	2,260
D4-2	雨水樹	図示	コンクリート蓋	A	2,900	-600	750	3200	1/150	2,300
D5-1	雨水樹	図示	コンクリート蓋	A	2,900	-600	750	6000	1/150	2,300
D6-1	雨水樹	図示	コンクリート蓋	A	2,900	-600	750	5300	1/150	2,300
D8-1	雨水樹	図示	コンクリート蓋	A	2,900	-630	780	5300	1/150	2,270
D8-2	雨水樹	図示	コンクリート蓋	A	2,900	-600	750	2900	1/150	2,300
D9-1	雨水樹	図示	コンクリート蓋	A	2,500	-600	750	11800	1/150	1,900
D11-1	雨水樹	図示	コンクリート蓋	A	2,900	-600	750	11800	1/150	2,300
D13-1	雨水樹	図示	コンクリート蓋	A	2,900	-600	750	5100	1/150	2,300
D14-1	雨水樹	図示	コンクリート蓋	A	2,900	-820	970	5100	1/150	2,080
D14-2	雨水樹	図示	コンクリート蓋	A	2,900	-770	920	4700	1/150	2,130
D14-3	雨水樹	図示	コンクリート蓋	A	2,900	-710	860	7200	1/150	2,190
D14-4	雨水樹	図示	コンクリート蓋	A	2,900	-640	790	8750	1/150	2,260



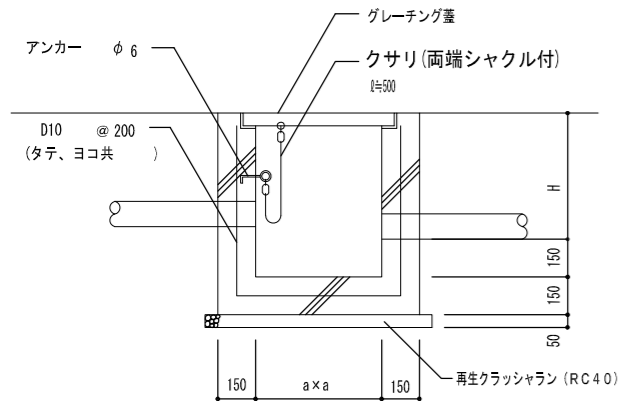
訂正前

工事名称	(仮称)大仙西町団地H棟ほか1棟建替住宅建設ほか工事		
図面名称	雨水排水詳細図 (1)		
A3縮尺	1/30	A1縮尺	1/15
堺市 建築都市局 建築部	図面番号	A/123	



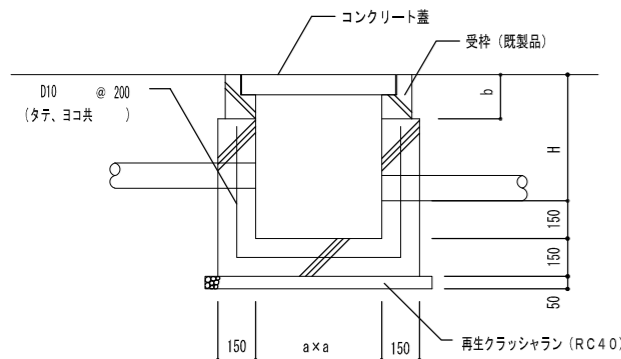
訂正後

工事名称	(仮称)大仙西町団地H棟ほか1棟建替住宅建設ほか工事		
図面名称	雨水排水詳細図 (1)		
A3縮尺	1/30	A1縮尺	1/15
堺市 建築都市局 建築部	図面番号	A/123	

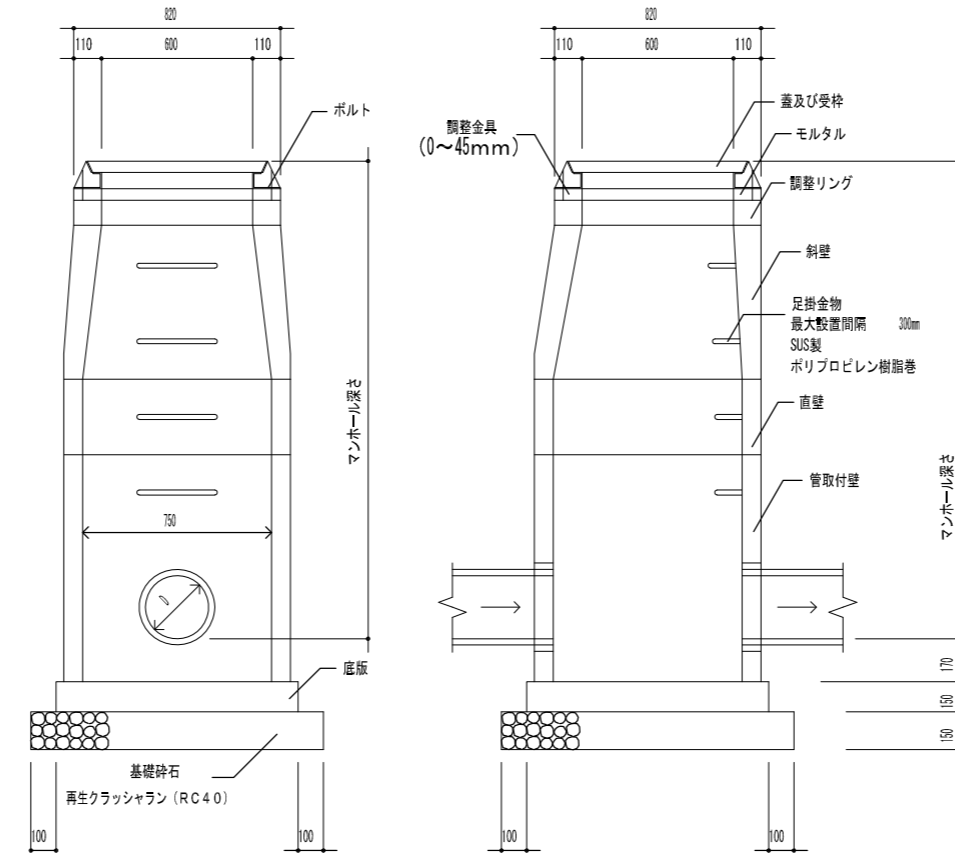


グレーチング蓋

深さ H(m/m)	内法 a × a
300 ~ 450	350 × 350
460 ~ 600	450 × 450
610 ~ 1200	600 × 600

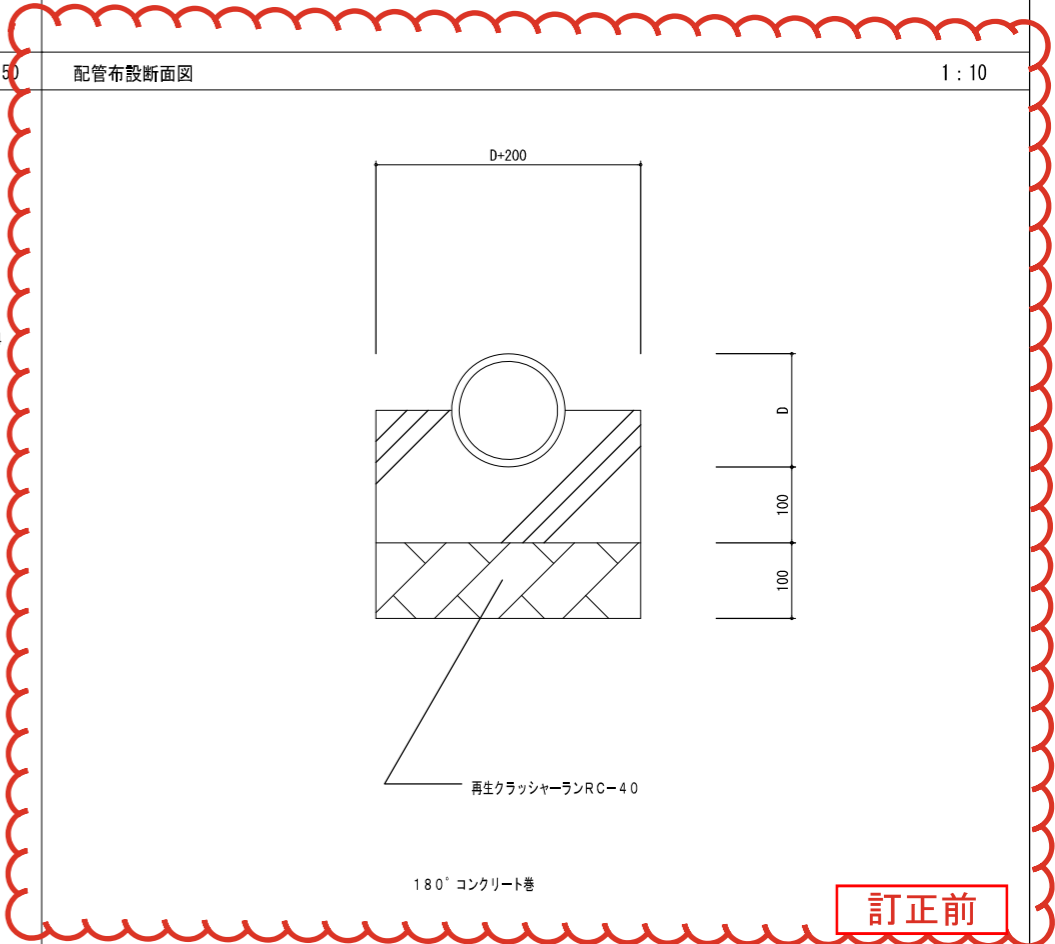
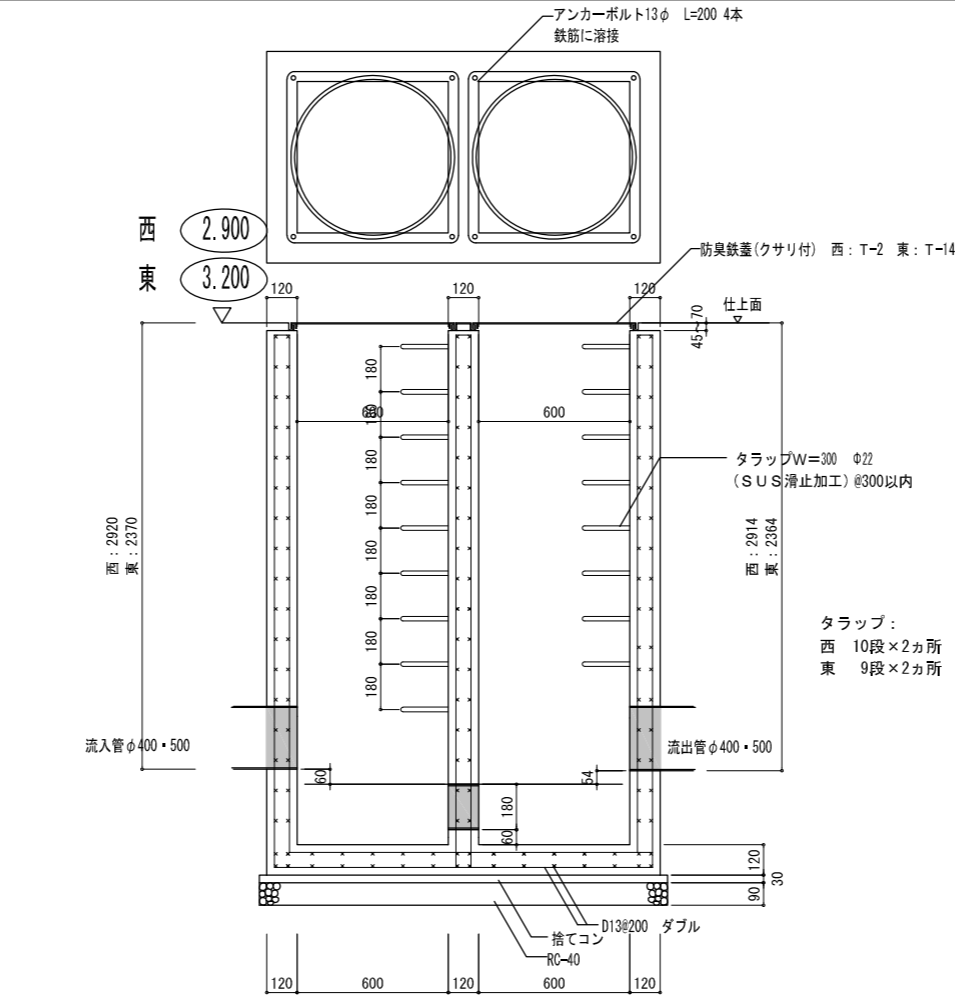
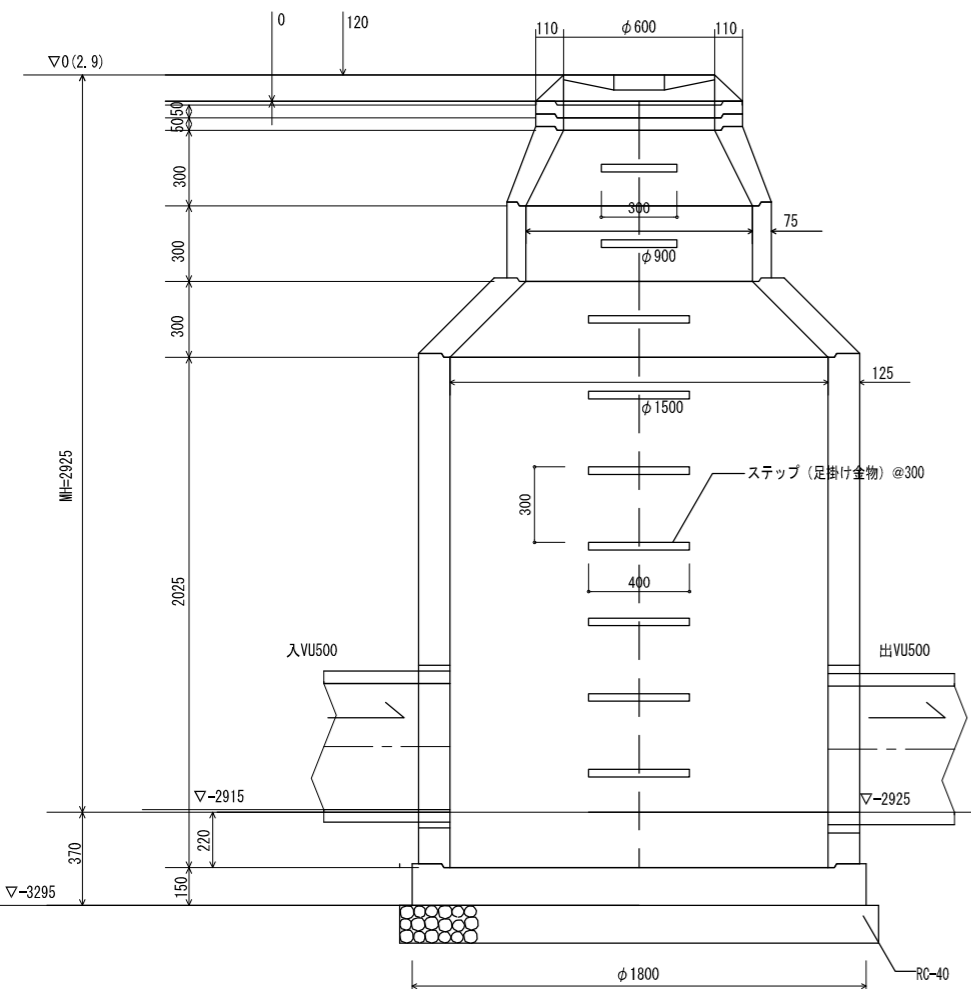


コンクリート蓋



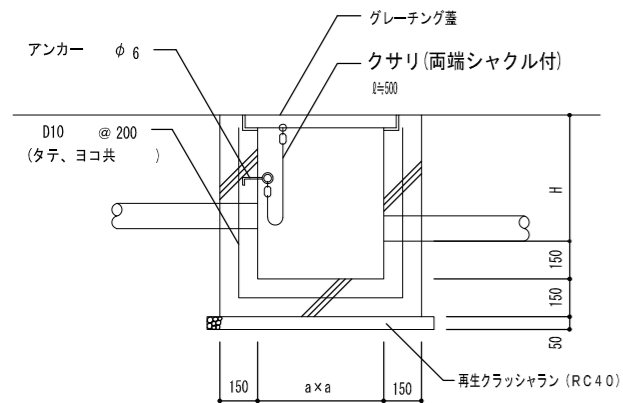
※ Hは雨水会所リストによる。

コンクリート  
呼び強度18-15-20



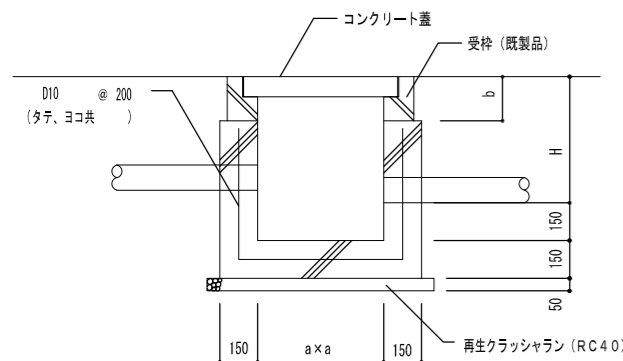
訂正前

工事名称	(仮称)大仙西町団地H棟ほか1棟建替住宅建設ほか工事		
図面名称	雨水排水詳細図(2)		
A3縮尺	1/30	A1縮尺	1/15
堺市 建築都市局 建築部	図面番号	A/124	

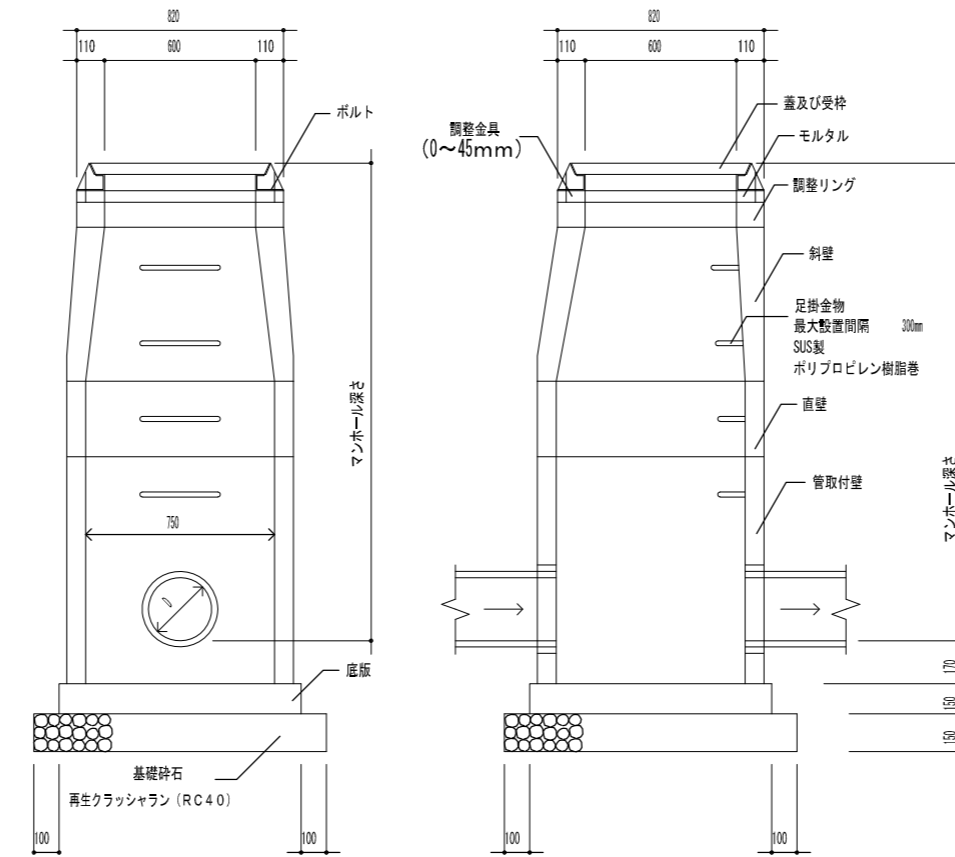


グレーチング蓋

深さ H(m/m)	内法 a × a
300 ~ 450	350 × 350
460 ~ 600	450 × 450
610 ~ 1200	600 × 600

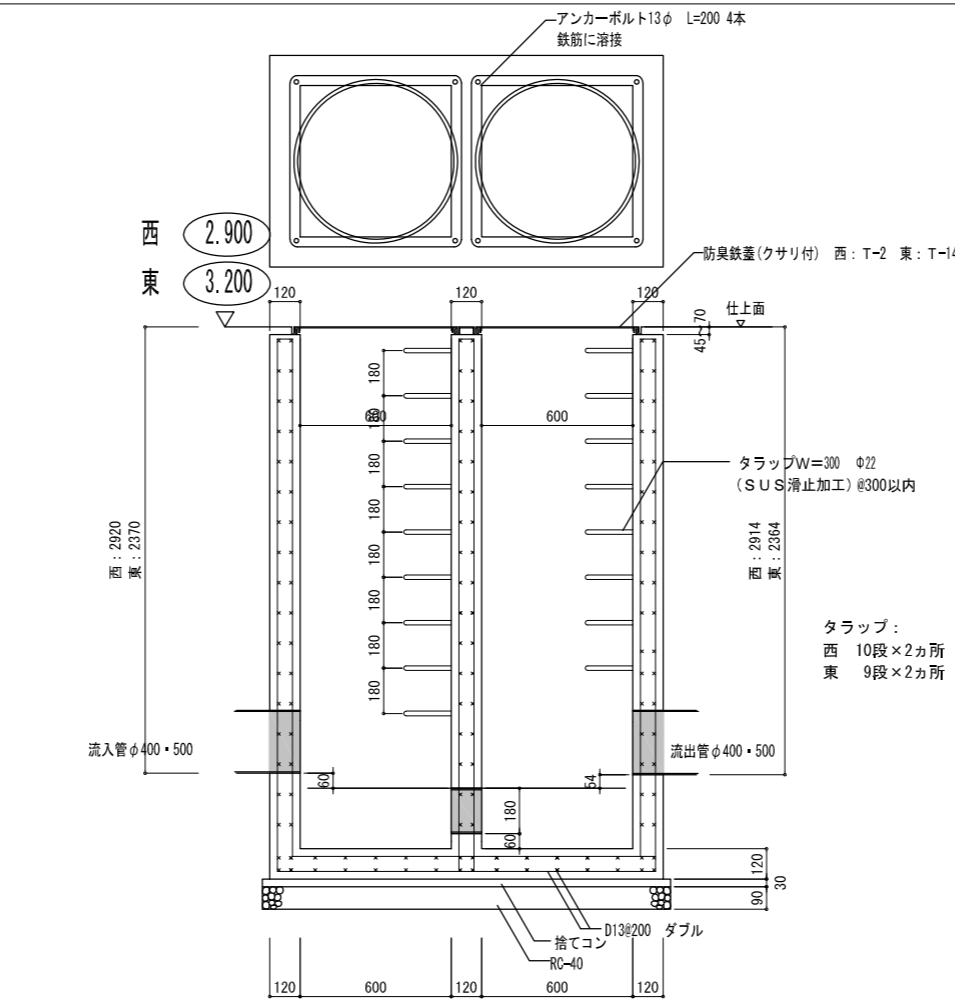
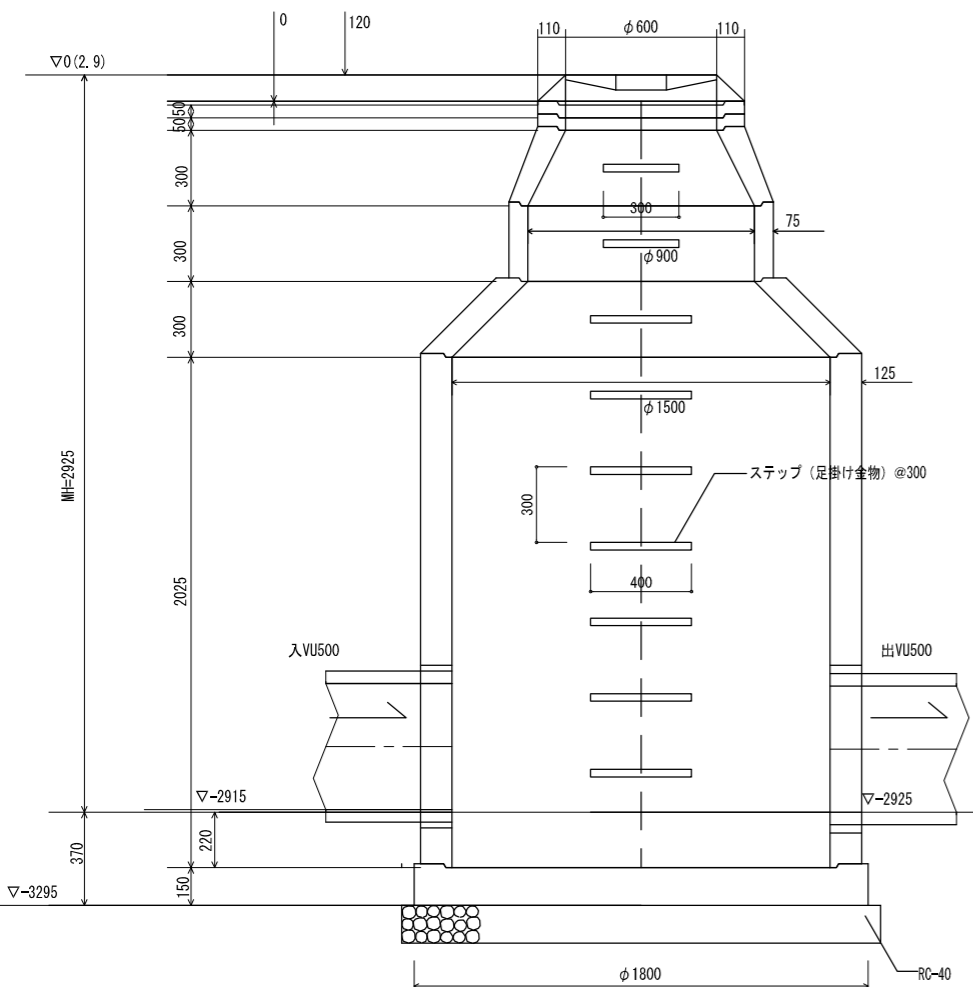


コンクリート蓋



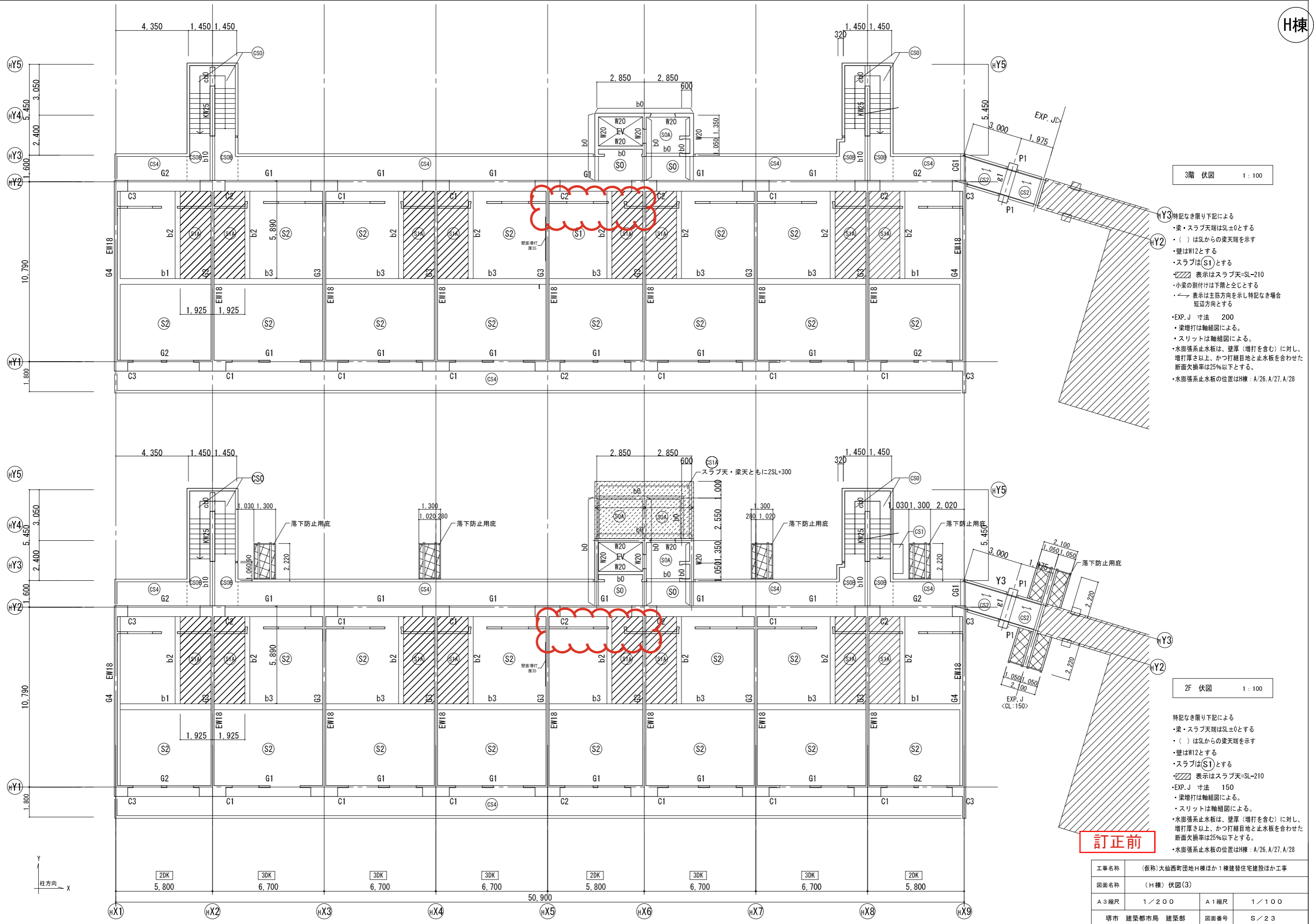
※ Hは雨水会所リストによる。

コンクリート  
呼び強度18-15-20



訂正後

工事名称	(仮称)大仙西町団地H棟ほか1棟建替住宅建設ほか工事		
図面名称	雨水排水詳細図(2)		
A3縮尺	1/30	A1縮尺	1/15
堺市 建築都市局 建築部	図面番号	A/124	



3階 伏図 1 : 100

- 特記なき限り下記による
- 梁・スラブ天端はSL±0とする
- ( ) はSLからの梁天端を示す
- 壁はW12とする
- スラブは(S1)とする
- 表示はスラブ天=SL-210
- 小梁の削付けは下階と全じとする
- 表示は主筋方向を示し特記なき場合短辺方向とする
- EXP. J 寸法 200
- 梁増打は軸組図による
- スリットは軸組図による
- 水膨張系止水板は、壁厚（増打を含む）に対し、増打厚さ以上、かつ打継目地と止水板を合わせた断面欠損率は25%以下とする。
- 水膨張系止水板の位置はH棟：A/26、A/27、A/28

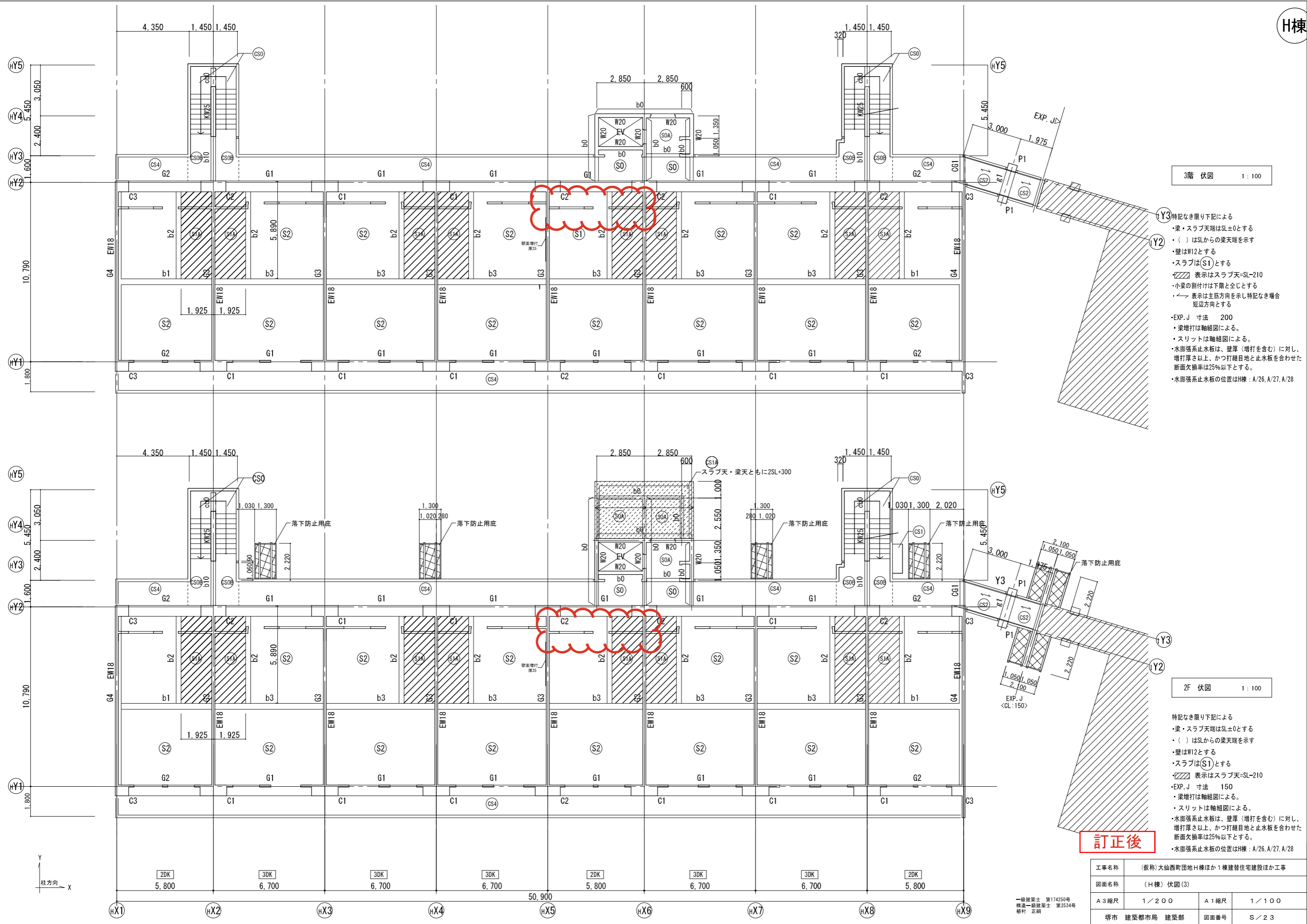
2F 伏図 1 : 100

- 特記なき限り下記による
- 梁・スラブ天端はSL±0とする
- ( ) はSLからの梁天端を示す
- 壁はW12とする
- スラブは(S1)とする
- 表示はスラブ天=SL-210
- EXP. J 寸法 150
- 梁増打は軸組図による
- スリットは軸組図による
- 水膨張系止水板は、壁厚（増打を含む）に対し、増打厚さ以上、かつ打継目地と止水板を合わせた断面欠損率は25%以下とする。
- 水膨張系止水板の位置はH棟：A/26、A/27、A/28

訂正前

工事名称	(仮称)大仙西町団地H棟ほか1棟建替住宅建設ほか工事		
図面名称	(H棟) 伏図(3)		
A3縮尺	1/200	A1縮尺	1/100
堺市 建築都市局 建築部	図面番号	S/23	

柱方向 X



3階 伏図 1:100

- 特記なき限り下記による
- ・梁・スラブ天端はSL±0とする
  - ・( )はSLからの梁天端を示す
  - ・壁はW12とする
  - ・スラブは(S1)とする
  - ・斜線表示はスラブ天=SL-210
  - ・小梁の削付けは下階と全じとする
  - ・表示は主筋方向を示し特記なき場合短辺方向とする
  - ・EXP. J 寸法 200
  - ・梁増打は軸組図による。
  - ・スリットは軸組図による。
  - ・水膨張系止水板は、壁厚(増打を含む)に対し、増打厚さ以上、かつ打継目地と止水板を合わせた断面欠損率は25%以下とする。
  - ・水膨張系止水板の位置はH棟: A/26, A/27, A/28

2F 伏図 1:100

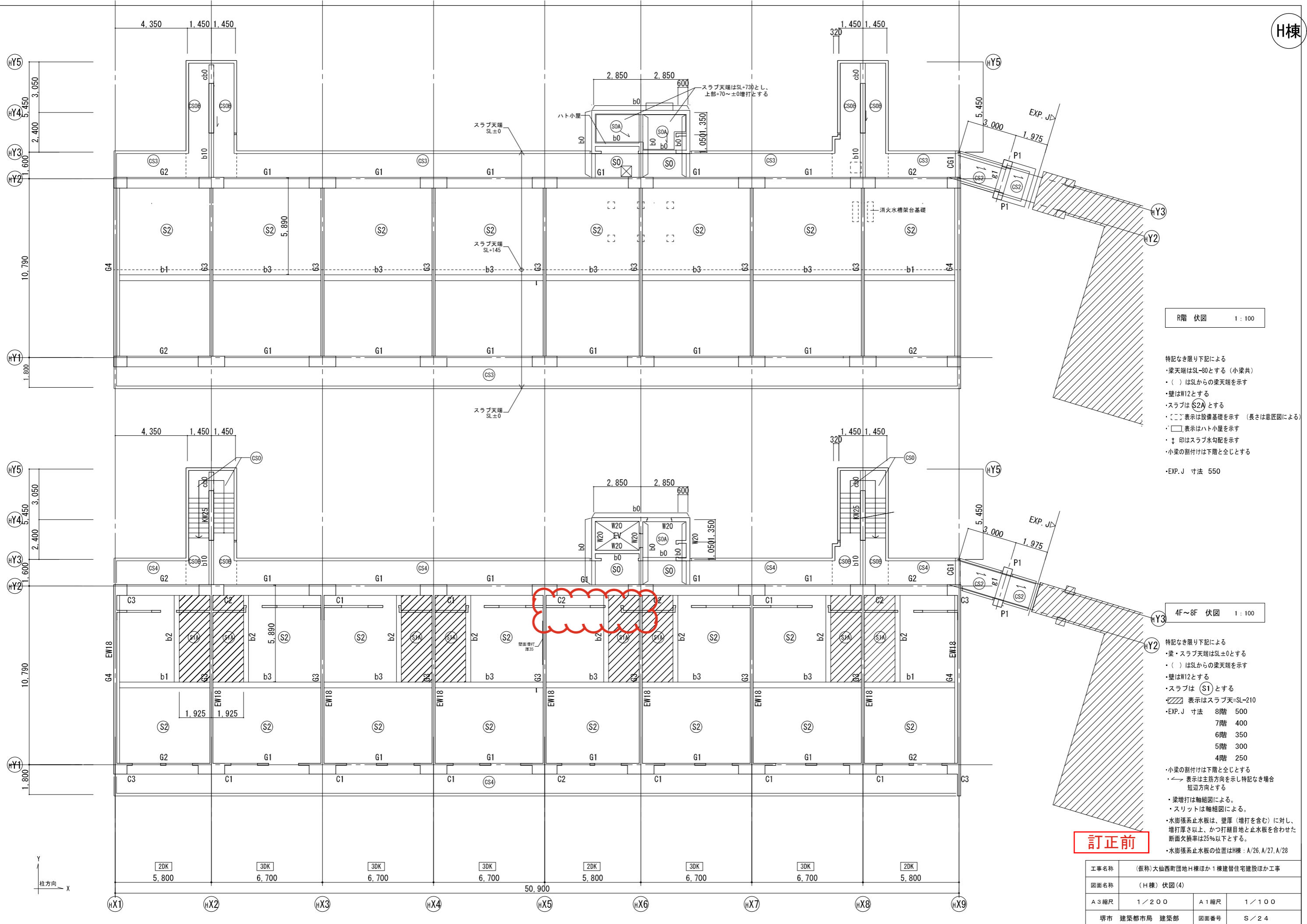
- 特記なき限り下記による
- ・梁・スラブ天端はSL±0とする
  - ・( )はSLからの梁天端を示す
  - ・壁はW12とする
  - ・スラブは(S1)とする
  - ・斜線表示はスラブ天=SL-210
  - ・EXP. J 寸法 150
  - ・梁増打は軸組図による。
  - ・スリットは軸組図による。
  - ・水膨張系止水板は、壁厚(増打を含む)に対し、増打厚さ以上、かつ打継目地と止水板を合わせた断面欠損率は25%以下とする。
  - ・水膨張系止水板の位置はH棟: A/26, A/27, A/28

訂正後

工事名称	(仮称)大仙西町団地H棟ほか1棟建替住宅建設ほか工事		
図面名称	(H棟) 伏図(3)		
A3縮尺	1/200	A1縮尺	1/100
堺市 建築都市局 建築部	図面番号	S/23	

一般建築士 第174250号  
 構造一般建築士 第2534号  
 植村 正嗣

柱方向 X  
 Y



R階 伏図 1:100

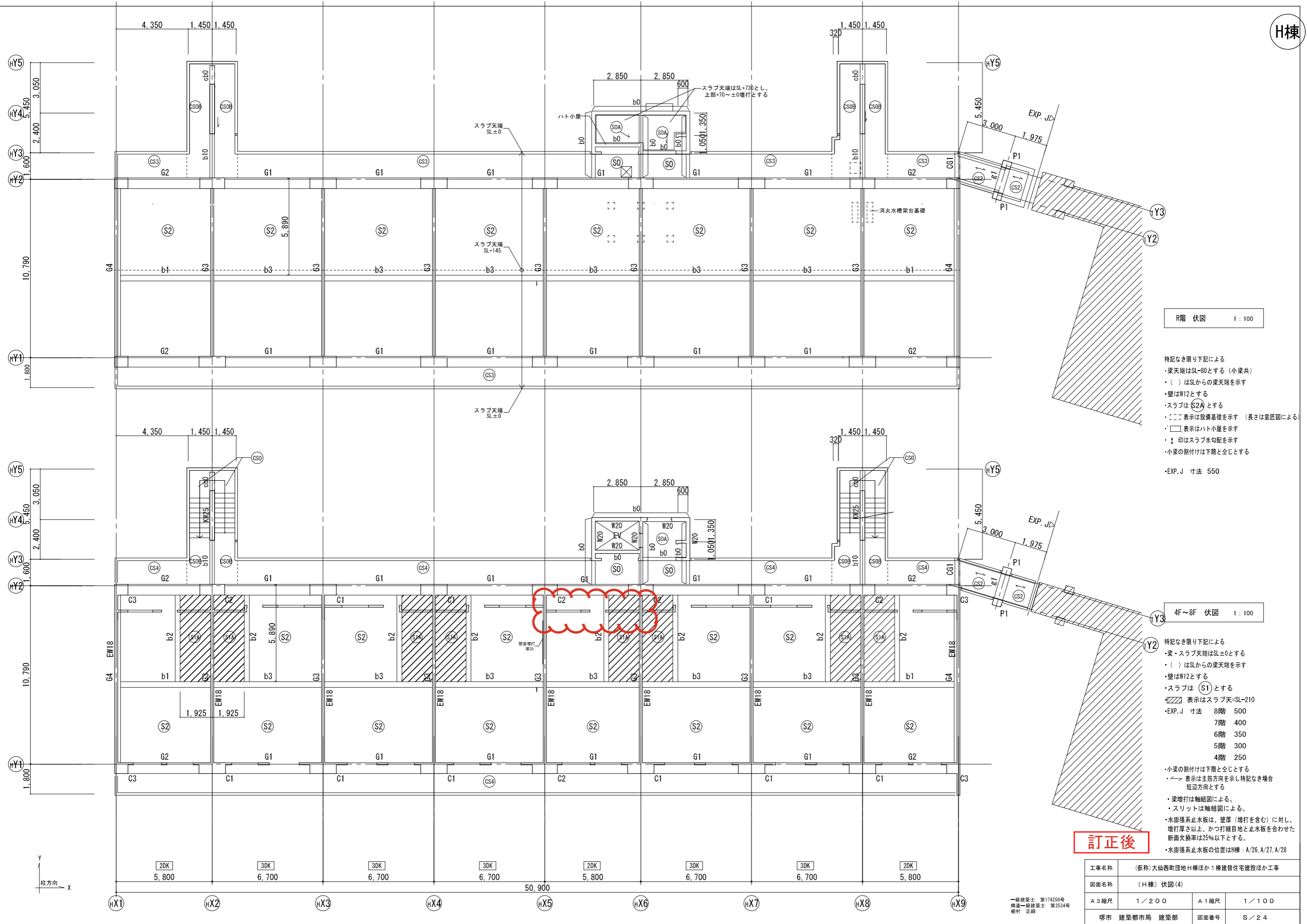
- 特記なき限り下記による
- ・梁・スラブ天端はSL±0とする (小梁共)
  - ・( ) はSLからの梁天端を示す
  - ・壁はW12とする
  - ・スラブはS2Aとする
  - ・[ ] 表示は設備基礎を示す (長さは意匠図による)
  - ・□ 表示はハト小屋を示す
  - ・↓ 印はスラブ水勾配を示す
  - ・小梁の割付けは下階と全じとする
- ・EXP. J 寸法 550

4F~8F 伏図 1:100

- 特記なき限り下記による
- ・梁・スラブ天端はSL±0とする
  - ・( ) はSLからの梁天端を示す
  - ・壁はW12とする
  - ・スラブはS1とする
  - ・[ ] 表示はスラブ天=SL-210
  - ・EXP. J 寸法 8階 500  
7階 400  
6階 350  
5階 300  
4階 250
  - ・小梁の割付けは下階と全じとする
  - ・← 表示は主筋方向を示し特記なき場合短辺方向とする
  - ・梁増打は軸組図による。
  - ・スリットは軸組図による。
  - ・水膨張系止水板は、壁厚 (増打を含む) に対し、増打厚さ以上、かつ打継目地と止水板を合わせた断面欠損率は25%以下とする。
  - ・水膨張系止水板の位置はH棟: A/26, A/27, A/28

訂正前

工事名称	(仮称)大仙西町団地H棟ほか1棟建替住宅建設ほか工事		
図面名称	(H棟) 伏図 (4)		
A3縮尺	1/200	A1縮尺	1/100
堺市 建築都市局 建築部	図面番号	S/24	



R階 伏図 1:100

- 特記なき限り下記による
- ・梁天端はSL-80とする (小梁共)
  - ・( ) はSLからの梁天端を示す
  - ・壁はW12とする
  - ・スラブは (S2A) とする
  - ・[ ] 表示は設備基礎を示す (長さは意匠図による)
  - ・□ 表示はハト小屋を示す
  - ・↑ 印はスラブ水勾配を示す
  - ・小梁の割付けは下階と全じとする
- ・EXP.J 寸法 550

4F~8F 伏図 1:100

- 特記なき限り下記による
- ・梁・スラブ天端はSL±0とする
  - ・( ) はSLからの梁天端を示す
  - ・壁はW12とする
  - ・スラブは (S1) とする
  - ・[ ] 表示はスラブ天=SL-210
  - ・EXP.J 寸法
    - 8階 500
    - 7階 400
    - 6階 350
    - 5階 300
    - 4階 250
  - ・小梁の割付けは下階と全じとする
  - ・↔ 表示は主筋方向を示し特記なき場合短辺方向とする
  - ・梁増打は軸組図による。
  - ・スリットは軸組図による。
  - ・水膨張系止水板は、壁厚 (増打を含む) に対し、増打厚さ以上、かつ打継目地と止水板を合わせた断面欠損率は25%以下とする。
  - ・水膨張系止水板の位置はH棟: A/26, A/27, A/28

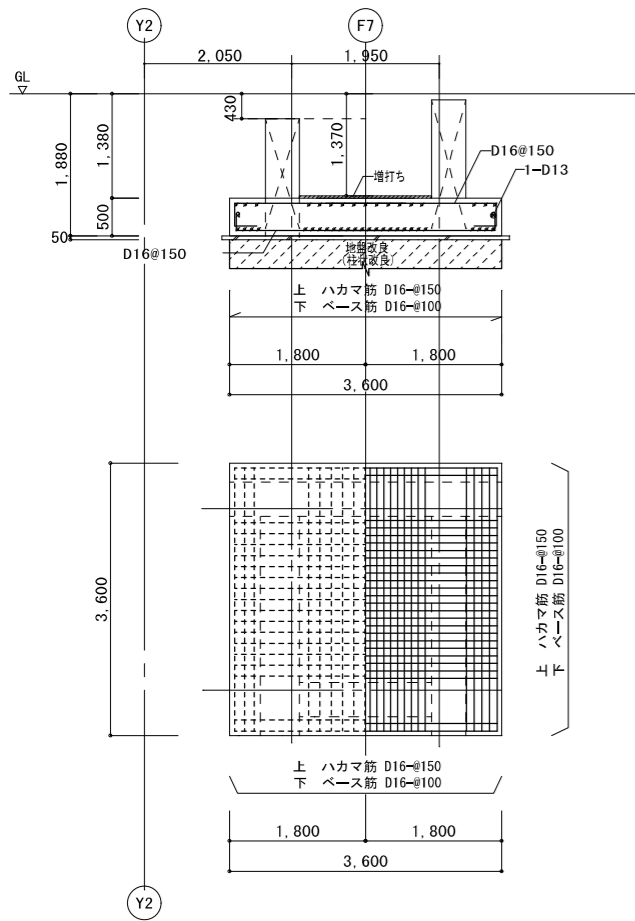
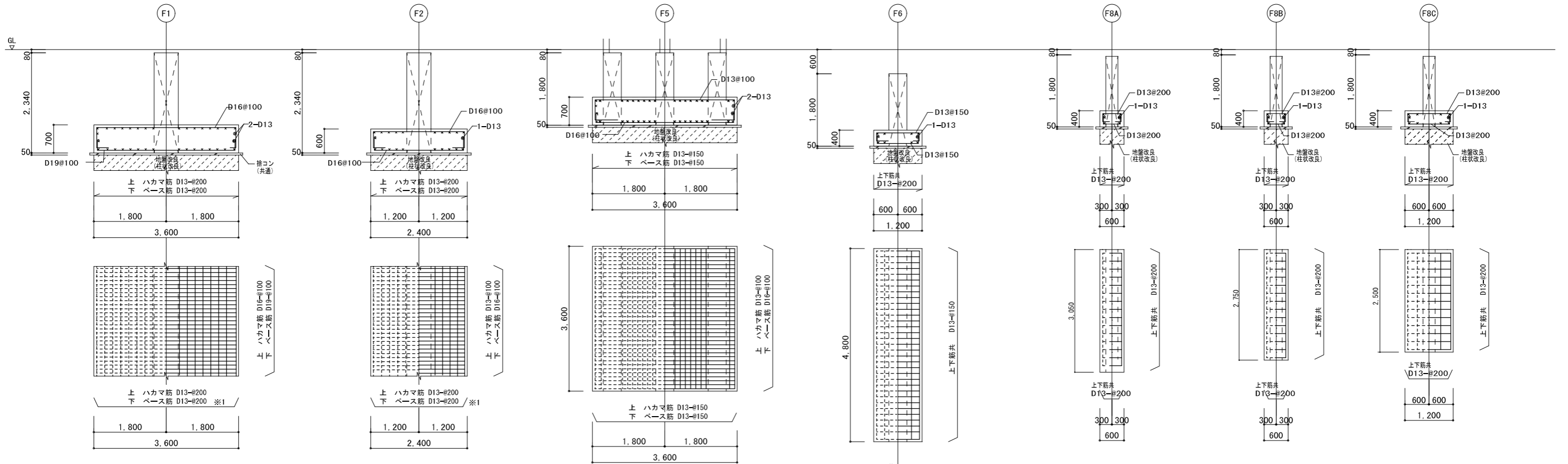
訂正後

工事名称	(仮称)大仙西町団地H棟ほか1棟建替住宅建設ほか工事		
図面名称	(H棟) 伏図 (4)		
A3縮尺	1/200	A1縮尺	1/100
堺市 建築都市局 建築部	図面番号	S/24	

一般建築士 第174250号  
 構造一般建築士 第2534号  
 植村 正嗣

特記なき限り下記による  
 ・鉄筋強度は、D16以下 SD295A、D19 SD345とする  
 ・ベース筋とハカマ筋の重ね手は40dとする

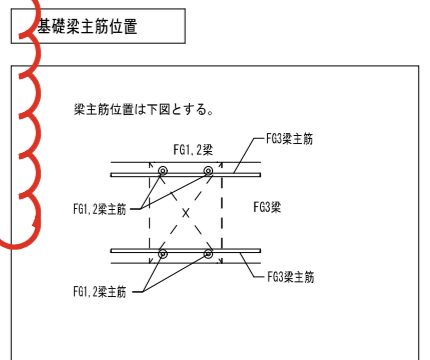
※1 (Y1) (Y2) 通り端部については、ベース筋を (F1) : D19-φ100、(F2) : D16-φ100とする (定着長さは柱の外周より55dとする)



基礎梁リスト 1:50

符号	FG1	F62	FG3			FCG1	Fg1	Fg2
位置	全断面	全断面	全断面			全断面	全断面	全断面
断面								
B × D	650x1,800	650x1,800	600x2,300			600x2,300	450x1,800	500x1,200
上端筋	7-D29	7-D29	4-D29			8-D29	6-D29	8-D29
下端筋	7-D29	7-D29	4-D29			8-D29	6-D29	8-D29
スターラップ	□-D13 #200	□-D13 #200	□-D13 #200			□-D13-φ150	□-D13-φ200	□-D13-φ150

特記なき限り下記による  
 ・鉄筋 D16以下 SD295A  
 D19~D25 SD345  
 D29 SD390  
 ・縦筋 2-D13とし、図示の段数とする  
 ・スターラップは在来形状とする  
 ・Fg1、Fg2の主筋端部の定着は基礎大梁と同様とする

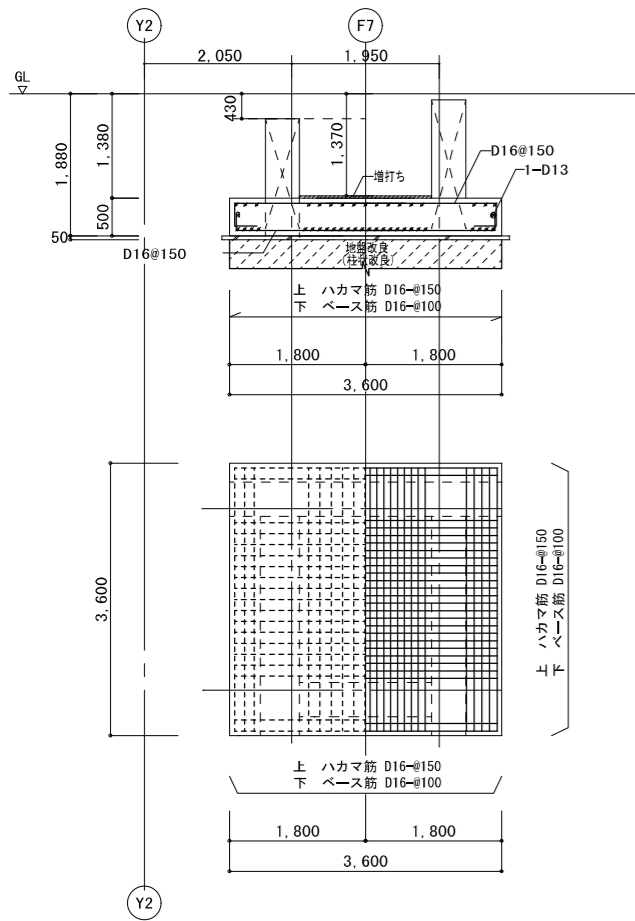
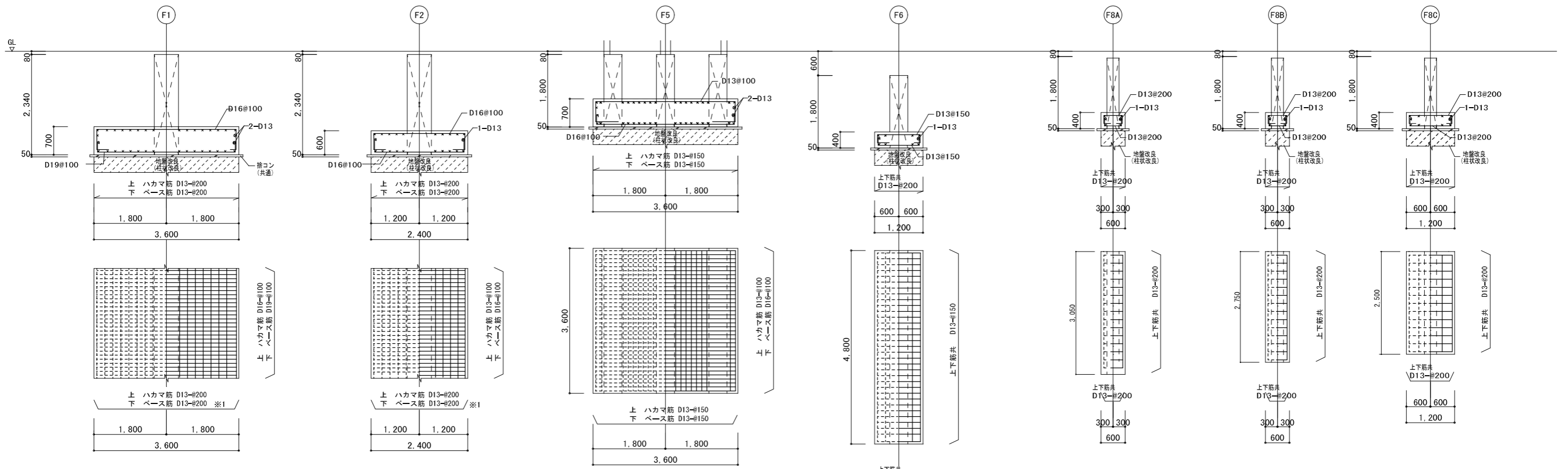


訂正前

工事名称	(仮称)大仙西町団地H棟ほか1棟建替住宅建設ほか工事		
図面名称	(H棟)基礎リスト・基礎梁リスト		
A3縮尺	1/100	A1縮尺	1/50
堺市	建築都市局 建築部	図面番号	S/26

特記なき限り下記による  
 ・鉄筋強度は、D16以下 SD295A、D19 SD345とする  
 ・ベース筋とハカマ筋の重ね手は40dとする

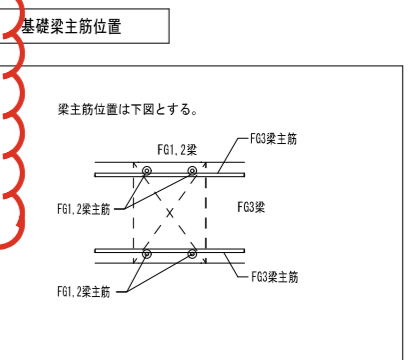
※1 (Y1) (Y2) 通り端部については、ベース筋を (F1) : D19-@100、(F2) : D16-@100とする (定着長さは柱の外周より55dとする)



基礎梁リスト 1:50

符号	FG1	F62	FG3			FCG1	Fg1	Fg2	Fg12
位置	全断面	全断面	全断面			全断面	全断面	全断面	全断面
断面									
B x D	650x1,800	650x1,800	600x2,300			600x2,300	450x1,800	500x1,200	500x1,200
上端筋	7-D29	7-D29	4-D29			8-D29	6-D29	8-D29	8-D29
下端筋	7-D29	7-D29	4-D29			8-D29	6-D29	8-D29	8-D29
スターラップ	□-D13 @200	□-D13 @200	□-D13 @200			□-D13-@150	□-D13-@200	□-D13-@150	□-D13-@150

特記なき限り下記による  
 ・鉄筋 D16以下 SD295A  
 D19~D25 SD345  
 D29 SD390  
 ・縦筋 2-D13とし、図示の段数とする  
 ・スターラップは在来形状とする  
 ・Fg1、Fg2の主筋端部の定着は基礎大梁と同様とする

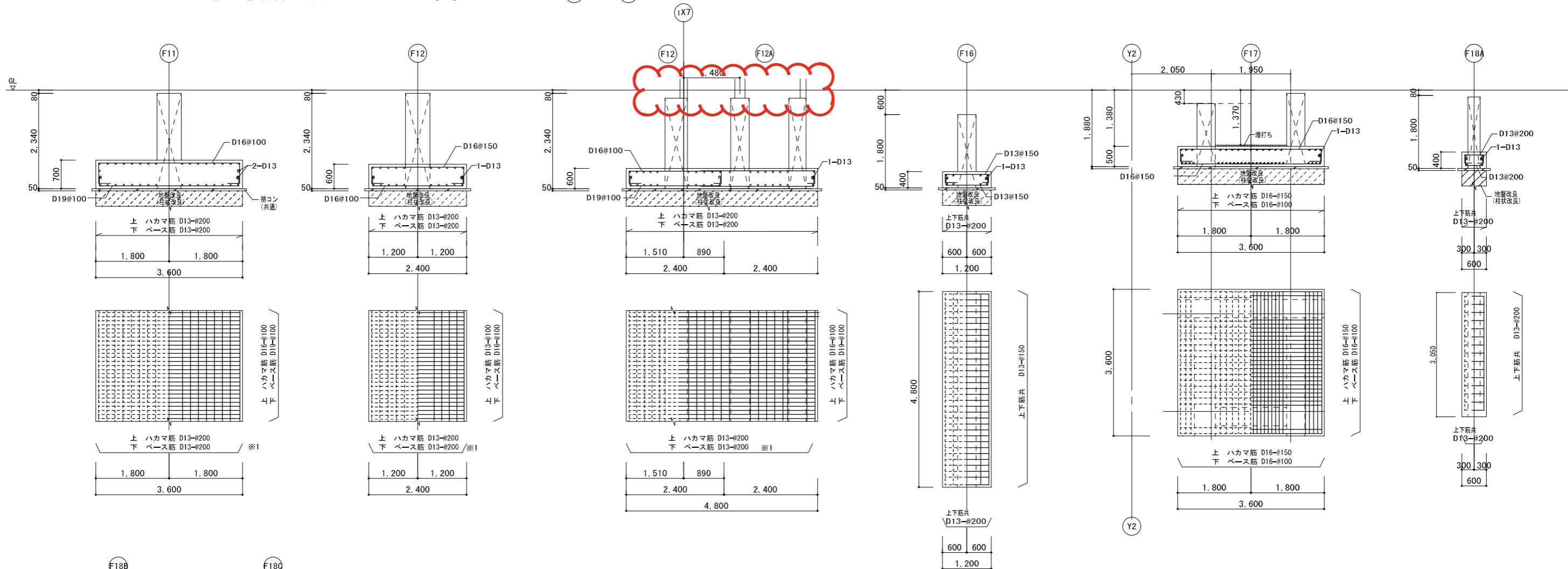


訂正後

工事名称	(仮称)大仙西町団地H棟ほか1棟建替住宅建設ほか工事		
図面名称	(H棟)基礎リスト・基礎梁リスト		
A3縮尺	1/100	A1縮尺	1/50
堺市	建築都市局 建築部	図面番号	S/26

特記なき限り下記による  
 ・鉄筋強度は、D16以下 SD295A D19 SD345とする  
 ・ベース筋とハカマ筋の重ね継手は40dとする

※1 (Y1) (Y2) 通り端部については、ベース筋を (F11) D19@100、(F12) D16@100とする (定着長さは柱の外周より55dとする)

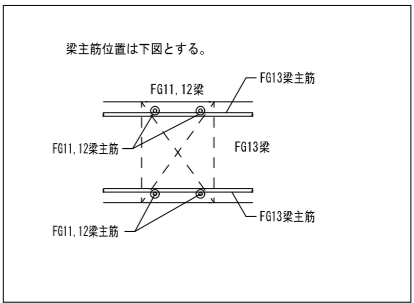


基礎梁リスト 1:50

符号	FG11	FG12	FG13	FCG11	Fg11	Fg12
位置	全断面	全断面	全断面	全断面	全断面	全断面
断面						
B x D	650x1,800	650x1,800	600x2,300	600x2,300	450x1,800	500x1,200
上端筋	7-D29	7-D29	4-D29	8-D29	6-D29	8-D29
下端筋	7-D29	7-D29	4-D29	8-D29	6-D29	8-D29
スターラップ	□-D13 #200	□-D13 #200	□-D13 #200	□-D13 #150	□-D13 #150	□-D13 #150

特記なき限り下記による  
 ・鉄筋 D16以下 SD295A  
 D19~D25 SD345  
 D29~D32 SD390  
 ・腹筋 2-D13とし、図示の段数とする  
 ・スターラップは在来形状とする  
 ・Fg21、Fg22の主筋端部の定着は基礎大梁と同様とする

基礎梁主筋位置

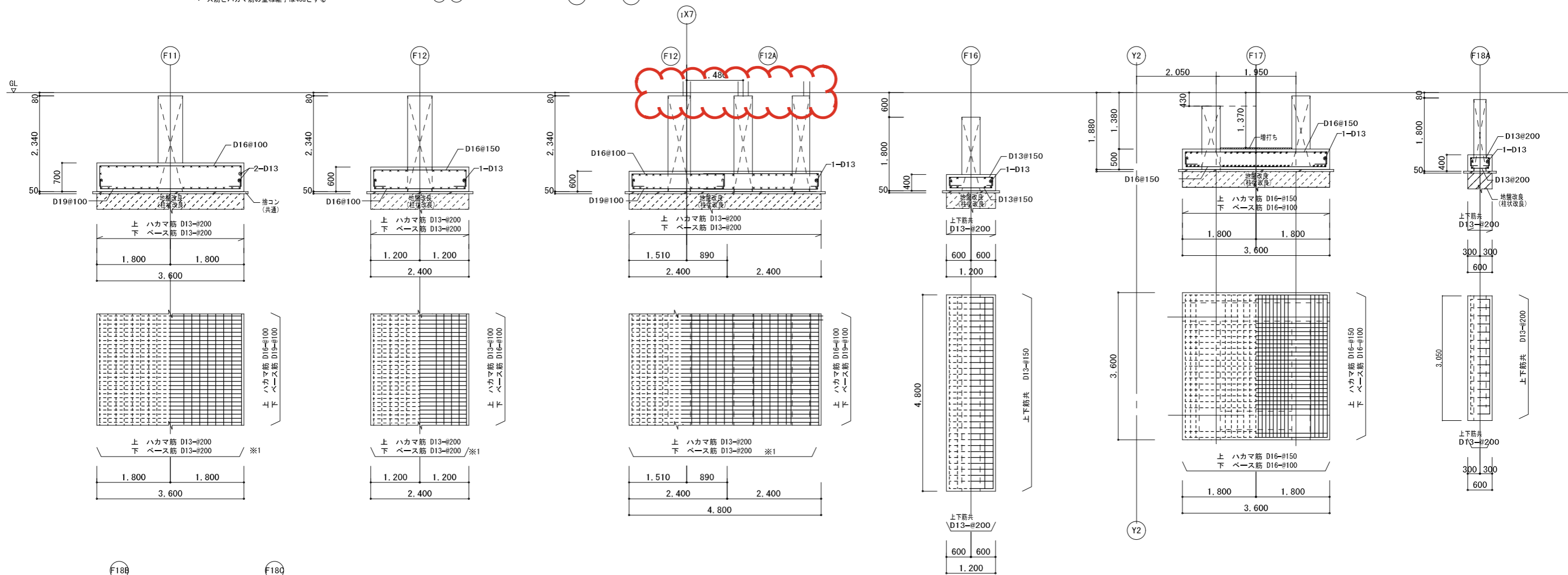


訂正前

工事名称	(仮称)大山西町団地H棟ほか1棟建替住宅建設ほか工事		
図面名称	(I棟)基礎リスト・基礎梁リスト		
A3縮尺	1/100	A1縮尺	1/50
堺市 建築都市局 建築部	図面番号	S/34	

特記なき限り下記による  
 ・鉄筋強度は、D16以下 SD295A、D19 SD345とする  
 ・ベース筋とハカマ筋の重ね継手は40dとする

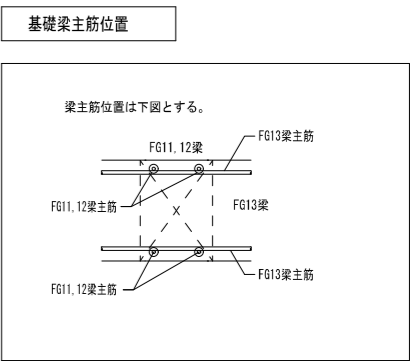
※1 (Y1)・(Y2) 通り端部については、ベース筋を (F11) D19-@100、(F12) D16-@100とする (定着長さは柱の外周より55dとする)



基礎梁リスト 1:50

符号	FG11	FG12	FG13	FCG11	Fg11	Fg12
位置	全断面	全断面	全断面	全断面	全断面	全断面
断面						
B x D	650x1,800	650x1,800	600x2,300	600x2,300	450x1,800	500x1,200
上端筋	7-D29	7-D29	4-D29	8-D29	6-D29	8-D29
下端筋	7-D29	7-D29	4-D29	8-D29	6-D29	8-D29
スターラップ	□-D13 @200	□-D13 @200	□-D13 @200	□-D13 @150	□-D13 @150	□-D13 @150

特記なき限り下記による  
 ・鉄筋 D16以下 SD295A  
 D19~D25 SD345  
 D29~D32 SD390  
 ・腹筋 2-D13とし、図示の段数とする  
 ・スターラップは在来形状とする  
 ・Fg21、Fg22の主筋端部の定着は基礎大梁と同様とする



訂正後

工事名称	(仮称)大仙西町団地H棟ほか1棟建替住宅建設ほか工事		
図面名称	(I棟)基礎リスト・基礎梁リスト		
A3縮尺	1/100	A1縮尺	1/50
堺市 建築都市局 建築部	図面番号	S/34	

柱リスト 1:50

階	符号	C11	C12	C13
8SL階	断面			
	BxD	1,600x500	1,500x500	800x500
	主筋	10-D25+12-D19	10-D25+12-D19	8-D25+ 4-D19
	フープ	□-D13 #100	□-D13 #100	□-D13 #100
7SL階	断面			
	BxD	10-D29+12-D19	10-D29+12-D19	800x500
	主筋	8-D29+ 4-D19	8-D29+ 4-D19	8-D29+ 4-D19
	フープ	□-D13 #100	□-D13 #100	□-D13 #100
6SL階	断面			
	BxD	1,600x550	1,500x550	800x550
	主筋	12-D29+12-D19	12-D29+12-D19	8-D29+ 4-D19
	フープ	□-D13 #100	□-D13 #100	□-D13 #100
5SL階	断面			
	BxD	1,600x550	1,500x550	800x550
	主筋	12-D29+12-D19	12-D29+12-D19	8-D29+ 4-D19
	フープ	□-D13 #100	□-D13 #100	□-D13 #100
4SL階	断面			
	BxD	1,600x600	1,500x600	800x600
	主筋	14-D29+12-D19	14-D29+12-D19	8-D29+ 4-D19
	フープ	□-D13 #100	□-D13 #100	□-D13 #100
3SL階	断面			
	BxD	1,600x600	1,500x600	800x600
	主筋	14-D29+12-D19	14-D29+12-D19	8-D29+ 4-D19
	フープ	□-S13 #100	□-S13 #100	□-D13 #100
2SL階	断面			
	BxD	1,600x600	1,500x600	800x600
	主筋	14-D29+12-D19	14-D29+12-D19	8-D29+ 4-D19
	フープ	□-S13 #100	□-S13 #100	□-D13 #100
1SL階	断面			
	BxD	1,600x650	1,500x650	800x650
	主筋	12-D29+12-D19	12-D29+12-D19	10-D29+ 4-D19
	フープ	□-S13 #100	□-S13 #100	□-S13 #100

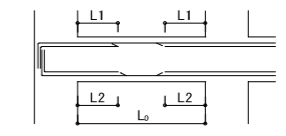
大梁リスト 1:50

階	符号	G11			G12			G13	G14	g11
		左端	中央	右端	IX1, IX7通端	中央	IX2, IX6通端	全断面 2-D19	全断面 4-D19	全断面 3-D19
8SL階	断面									
	BxD	500x750			500x750			180x750	350x750	450x450
	上端筋	5-D25	4-D25	5-D25	4-D25	4-D25	5-D25	2-D19	4-D19	3-D19
	下端筋	4-D25	4-D25	4-D25	4-D25	4-D25	4-D25	2-D19	4-D19	3-D19
7SL階	断面							全上	全上	全上
	BxD	550x750			550x750					
	上端筋	6-D25	5-D25	6-D25	6-D25	5-D25	6-D25			
	下端筋	4-D25	4-D25	4-D25	4-D25	4-D25	4-D25			
6SL階	断面							全上	全上	全上
	BxD	600x750			600x750					
	上端筋	7-D29	5-D29	7-D29	7-D29	5-D29	7-D29			
	下端筋	7-D29	5-D29	7-D29	6-D29	5-D29	7-D29			
5SL階	断面							全上	全上	全上
	BxD	600x750			600x750					
	上端筋	8-D29	5-D29	8-D29	7-D29	5-D29	8-D29			
	下端筋	8-D29	5-D29	8-D29	7-D29	5-D29	8-D29			
4SL階	断面							全上	全上	全上
	BxD	600x750			600x750					
	上端筋	9-D29	5-D29	9-D29	7-D29	5-D29	9-D29			
	下端筋	8-D29	5-D29	8-D29	7-D29	5-D29	9-D29			
3SL階	断面							全上	全上	全上
	BxD	600x750			600x750					
	上端筋	10-D29	5-D29	10-D29	7-D29	5-D29	10-D29			
	下端筋	9-D29	5-D29	9-D29	6-D29	5-D29	9-D29			
2SL階	断面							全上	全上	全上
	BxD	650x750			650x750					
	上端筋	10-D29	6-D29	10-D29	7-D29	6-D29	10-D29			
	下端筋	10-D29	6-D29	10-D29	6-D29	6-D29	10-D29			
1SL階	断面							全上	全上	全上
	BxD	650x750			650x750					
	上端筋	10-D29	6-D29	10-D29	7-D29	6-D29	10-D29			
	下端筋	10-D29	6-D29	10-D29	6-D29	6-D29	10-D29			

片持梁リスト 1:50

階	符号	CG11
2~8SL階	断面	
	BxD	350x700
	上端筋	3-D19
	下端筋	3-D19

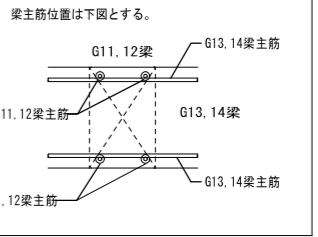
カットオフ長さ



階	G11		G12	
	L1, L2	L1, L2	L1, L2	L1, L2
8	-	-	-	-
7	-	-	-	-
6	-	-	-	-
5	2,000	2,000	-	-
4	2,200	2,200	-	-
3	2,200	2,200	-	-
2	2,200	2,200	-	-

・L1: 上端トラス筋長さ  
 ・L2: 下端トラス筋長さ  
 ・Lo: 内法スパン  
 \*カットオフ長さの2倍が柱内法スパン以上となる場合は継手を設けて通し配筋とすること

大梁主筋位置



特記なき限り下記による

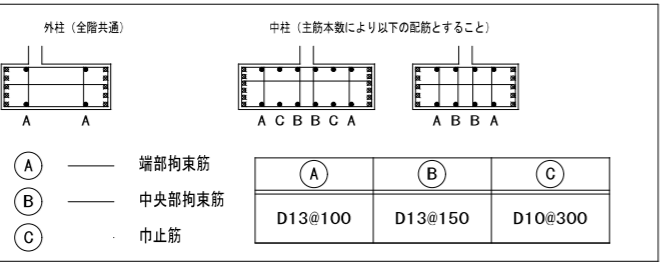
・鉄筋 D16以下 SD295A  
 D19~D25 SD345  
 D29 SD390  
 <柱リスト>  
 ・パネルゾーンH00Pは下階と同径、同材質、□形#100、135° フック形状とする  
 ・∩印は寄せ筋を示す  
 <共通>  
 ・S13は高強度せん断補強筋 (KSS785N/mm<sup>2</sup>) を示す

訂正前

柱リスト 1:50

壁柱の配筋要領

階	符号	P11
共通	断面	
	BxD	500x400
	主筋	14-D25
	フープ	□-D13-#100



符号	説明
(A)	端部拘束筋
(B)	中央部拘束筋
(C)	巾止筋

工事名称	(仮称)大山西町団地H棟ほか1棟建替住宅建設ほか工事		
図面名称	(I棟)柱リスト・大梁リスト		
A3縮尺	1/100	A1縮尺	1/50
堺市 建築都市局 建築部	図面番号	S/36	

柱リスト 1:50

階	符号	C11	C12	C13
8SL階	断面			
	BxD	1,600x500	1,500x500	800x500
	主筋	10-D25+12-D19	10-D25+12-D19	8-D25+ 4-D19
	フープ	□-D13 #100	□-D13 #100	□-D13 #100
7SL階	断面			
	BxD	1,600x500	1,500x500	800x500
	主筋	10-D29+12-D19	10-D29+12-D19	8-D29+ 4-D19
	フープ	□-D13 #100	□-D13 #100	□-D13 #100
6SL階	断面			
	BxD	1,600x550	1,500x550	800x550
	主筋	12-D29+12-D19	12-D29+12-D19	8-D29+ 4-D19
	フープ	□-D13 #100	□-D13 #100	□-D13 #100
5SL階	断面			
	BxD	1,600x550	1,500x550	800x550
	主筋	12-D29+12-D19	12-D29+12-D19	8-D29+ 4-D19
	フープ	□-D13 #100	□-D13 #100	□-D13 #100
4SL階	断面			
	BxD	1,600x600	1,500x600	800x600
	主筋	14-D29+12-D19	14-D29+12-D19	8-D29+ 4-D19
	フープ	□-D13 #100	□-D13 #100	□-D13 #100
3SL階	断面			
	BxD	1,600x600	1,500x600	800x600
	主筋	14-D29+12-D19	14-D29+12-D19	8-D29+ 4-D19
	フープ	□-S13 #100	□-S13 #100	□-D13 #100
2SL階	断面			
	BxD	1,600x600	1,500x600	800x600
	主筋	14-D29+12-D19	14-D29+12-D19	8-D29+ 4-D19
	フープ	□-S13 #100	□-S13 #100	□-D13 #100
1SL階	断面			
	BxD	1,600x650	1,500x650	800x650
	主筋	12-D29+12-D19	12-D29+12-D19	10-D29+ 4-D19
	フープ	□-S13 #100	□-S13 #100	□-S13 #100

大梁リスト 1:50

階	符号	G11			G12			G13	G14	g11
		左端部	中央	右端部	IX1, IX7通端	中央	IX2, IX6通端	全断面 2-D19	全断面 4-D19	全断面 3-D19
8SL階	断面									
	BxD	500x750			500x750			180x750	350x750	450x450
	上端筋	5-D25	4-D25	4-D25	4-D25	4-D25	5-D25	2-D19	4-D19	3-D19
	下端筋	4-D25	4-D25	4-D25	4-D25	4-D25	4-D25	2-D19	4-D19	3-D19
7SL階	断面							全上	全上	全上
	BxD	500x750			500x750					
	上端筋	6-D25	4-D25	4-D25	6-D25	4-D25	6-D25			
	下端筋	4-D25	4-D25	4-D25	4-D25	4-D25	4-D25			
6SL階	断面							全上	全上	全上
	BxD	550x750			550x750					
	上端筋	8-D25	5-D25	5-D25	7-D25	5-D25	8-D25			
	下端筋	8-D25	5-D25	5-D25	7-D25	5-D25	8-D25			
5SL階	断面							全上	全上	全上
	BxD	600x750			600x750					
	上端筋	9-D29	5-D29	5-D29	7-D29	5-D29	9-D29			
	下端筋	8-D29	5-D29	5-D29	7-D29	5-D29	9-D29			
4SL階	断面							全上	全上	全上
	BxD	600x750			600x750					
	上端筋	10-D29	5-D29	5-D29	7-D29	5-D29	10-D29			
	下端筋	9-D29	5-D29	5-D29	6-D29	5-D29	9-D29			
3SL階	断面							全上	全上	全上
	BxD	600x750			600x750					
	上端筋	10-D29	5-D29	5-D29	7-D29	5-D29	10-D29			
	下端筋	9-D29	5-D29	5-D29	6-D29	5-D29	10-D29			
2SL階	断面							全上	全上	
	BxD	650x750			650x750					450x450
	上端筋	10-D29	6-D29	6-D29	7-D29	6-D29	10-D29			4-D22
	下端筋	10-D29	6-D29	6-D29	6-D29	6-D29	10-D29			4-D22
1SL階	断面							全上	全上	
	BxD	650x750			650x750					450x450
	上端筋	10-D29	6-D29	6-D29	7-D29	6-D29	10-D29			4-D22
	下端筋	10-D29	6-D29	6-D29	6-D29	6-D29	10-D29			4-D22

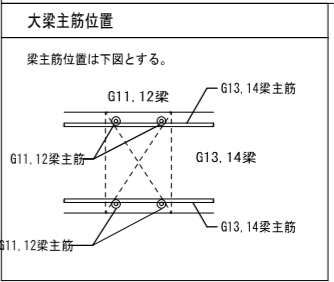
片持梁リスト 1:50

階	符号	CG11
2~8SL階	断面	
	BxD	350x700
	上端筋	3-D19
	下端筋	3-D19

カットオフ長さ

階	G11		G12	
	L1, L2	L1, L2	L1, L2	L1, L2
8	-	-	-	-
7	-	-	-	-
6	-	-	-	-
5	2,000	2,000	-	-
4	2,200	2,200	-	-
3	2,200	2,200	-	-
2	2,200	2,200	-	-

・L1: 上端トラス筋長さ  
・L2: 下端トラス筋長さ  
・Lo: 内法スパン  
\* カットオフ長さの2倍が柱内法スパン以上となる場合は継手を設けて通し配筋とすること



特記なき限り下記による

- ・鉄筋 D16以下 SD295A
- ・D19~D25 SD345
- ・D29 SD390

<柱リスト>

- ・パネルゾーンH00Pは下階と同径、同材質、□形#100、135° フック形状とする
- ・∩印は寄せ筋を示す

<共通>

- ・S13は高強度せん断補強筋 (KSS785N/mm<sup>2</sup>) を示す

訂正後

柱リスト 1:50

共通

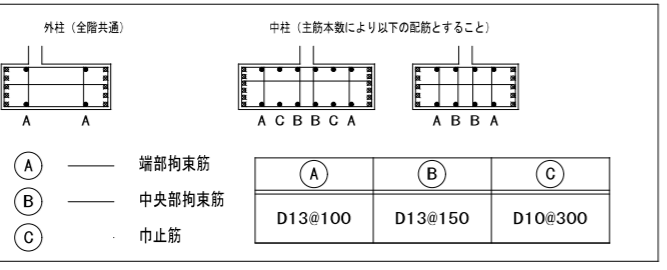
P11

B x D 500x400

主筋 14-D25

フープ □-D13-#100

壁柱の配筋要領



工事名称	(仮称)大山西町団地H棟ほか1棟建替住宅建設ほか工事		
図面名称	(I棟)柱リスト・大梁リスト		
A3縮尺	1/100	A1縮尺	1/50
堺市 建築都市局 建築部	図面番号	S/36	