

平成29年7月21日

堺市

三原台中学校プール改築工事の設計図書の訂正について（通知）

三原台中学校プール改築工事の設計図書等（図面）について、下記のとおり、一部訂正しますので、お知らせいたします。

現在、堺市入札情報公開システムに掲載されている書類は訂正済みですので、再度、ダウンロードしていただくか、お持ちの書類を訂正していただきますようお願いいたします。

なお、開札予定日時、入札書の提出期間の変更はありません。

ご迷惑をお掛けし、お詫び申し上げます。

記

1. 図面の訂正

(1) 訂正箇所

- ・図面 A/35

(2) 訂正内容

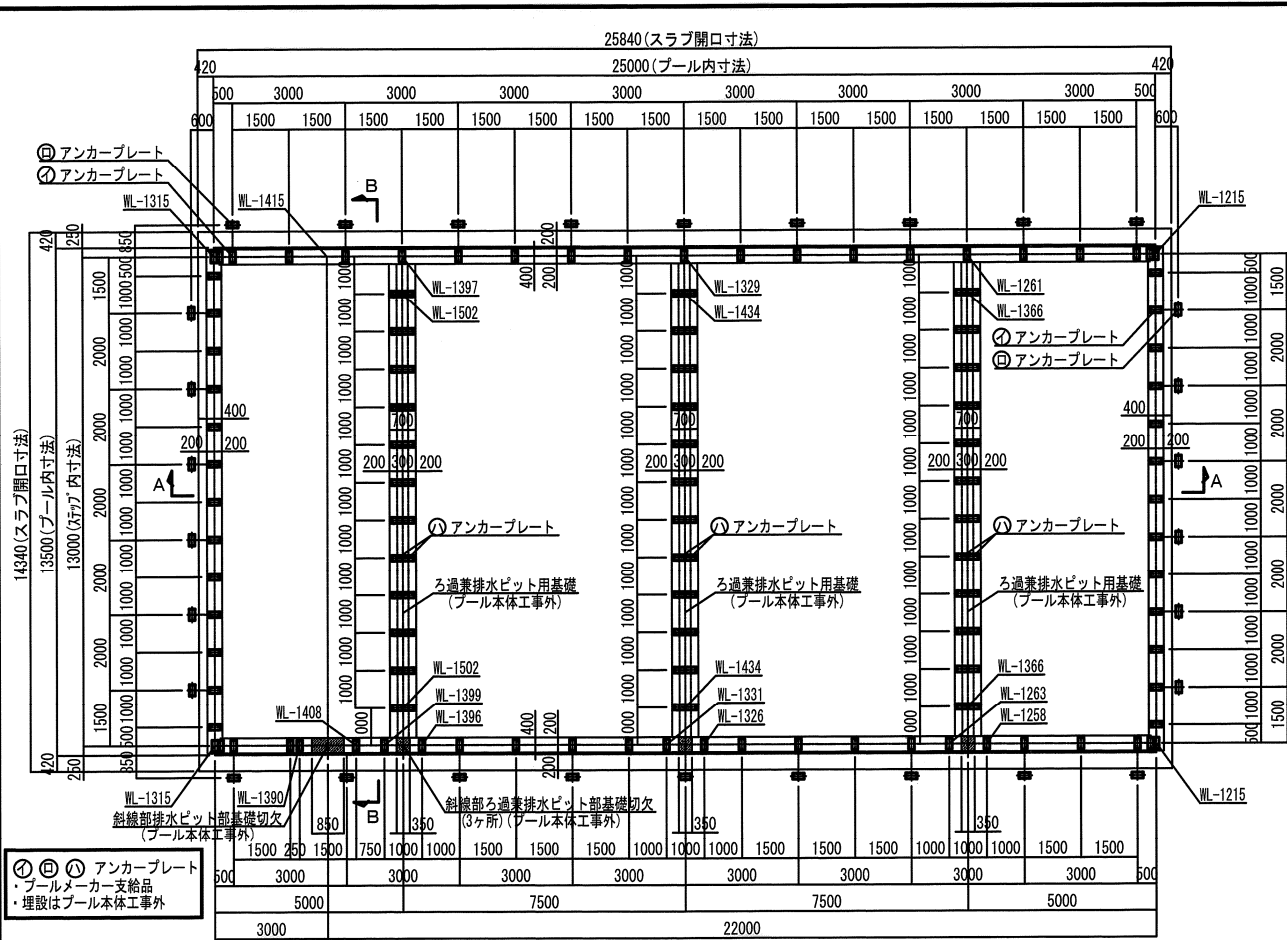
- ・別紙1のとおり

## 図面正誤表

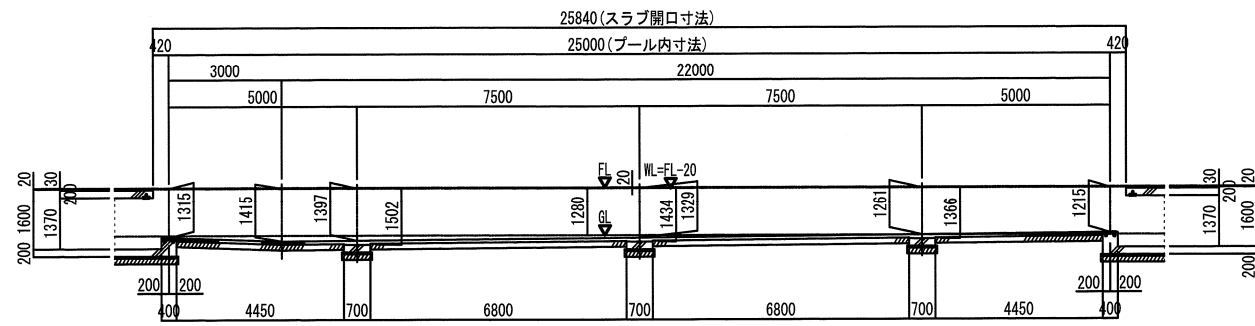
工事名称:三原台中学校プール改築工事

図面No.	図面名称	訂正箇所	誤	正	備考
A/35	プール参考図-6(SUS)	基礎配筋	—	ろ過兼排水ピット用基礎及び プール短辺側基礎配筋図	追記

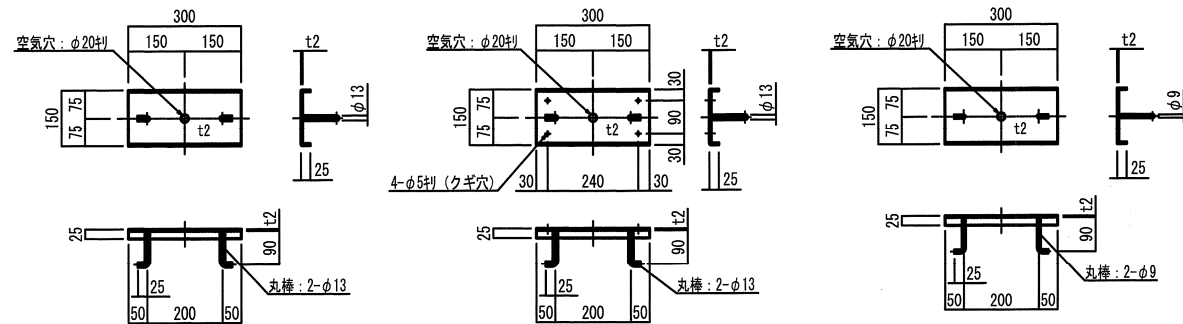




※基礎天端仕上精度は±5mm以内である事  
**プール基礎伏図 S=1:100**



**A-A断面図 S=1:100**

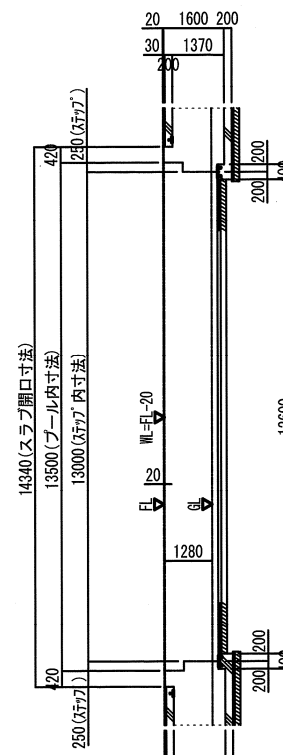


① アンカープレート 製作数: 72

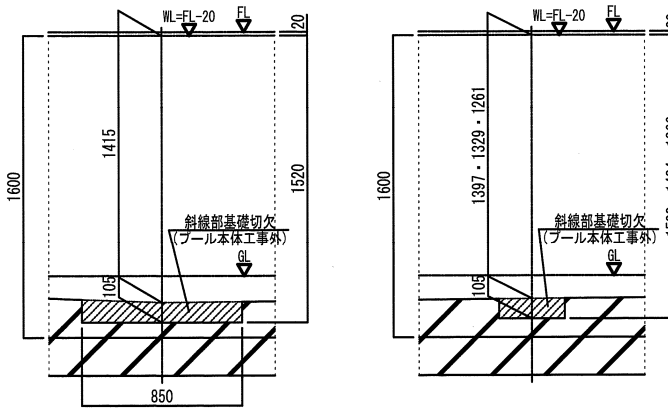
② アンカープレート 製作数: 30

③ アンカープレート 製作数: 72

**アンカープレート詳細図 S=1:10**

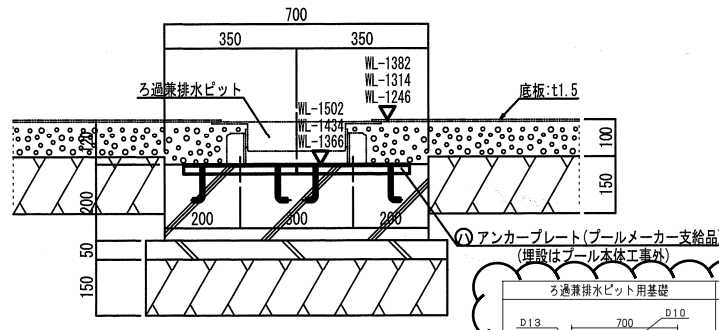


**B-B断面図 S=1:100**

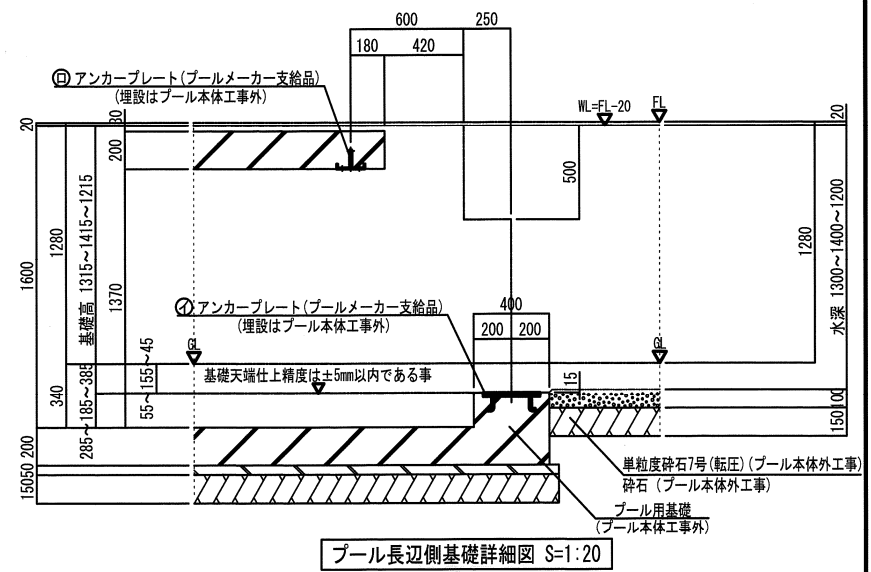


**排水ピット部基礎切欠詳細図 S=1:20**

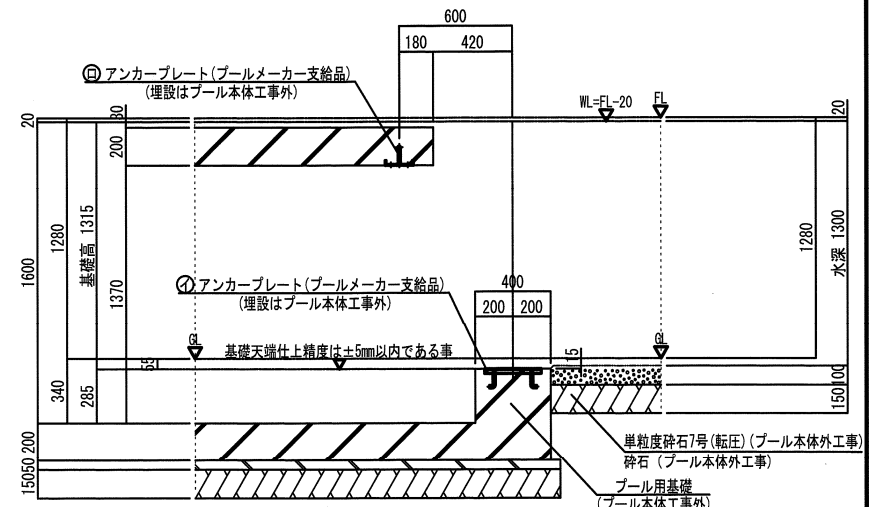
**ろ過兼排水ピット部基礎切欠詳細図 S=1:20**



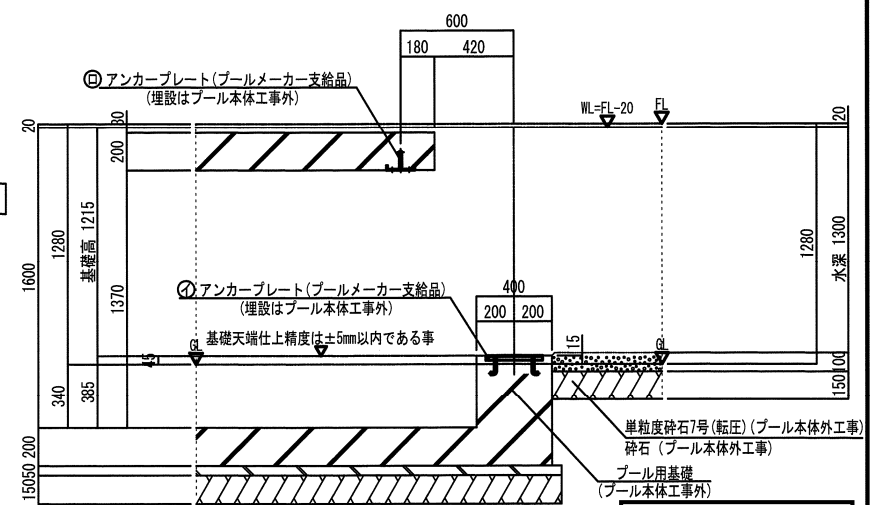
**ろ過兼排水ピット用基礎詳細図 S=1:10**



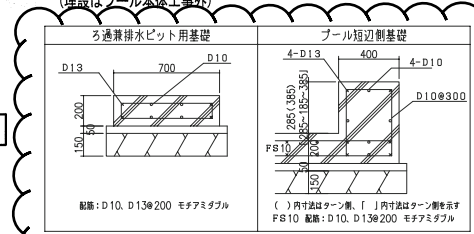
**プール長辺側基礎詳細図 S=1:20**



**プール短辺側(スタート側)基礎詳細図 S=1:20**



**プール短辺側(ターン側)基礎詳細図 S=1:20**



**訂正後**

三原台中学校 プール改築工事				設計者	H28.1.
プール参考図-6 (SUS)				工事種目	1/100
				図面サイズ	A1
図主	図検	図監	図認	図査	図査
図主	図検	図監	図認	図査	図査