

令和6年4月18日
堺市

原山台中学校外壁改修ほか工事の設計図書の訂正について（通知）

原山台中学校外壁改修ほか工事の設計図書について、以下のとおり、一部訂正しますので、お知らせします。

現在、堺市入札情報公開システムに掲載されている書類は訂正済みですので、再度、ダウンロードしていただくか、お持ちの書類を訂正していただきますようお願いいたします。

なお、開札予定日時、入札書の提出期間の変更はありません。

ご迷惑をお掛けし、お詫び申し上げます。

1. 訂正箇所

- ・ 参考内訳明細書 P46,75
- ・ 図面 A/25

2. 訂正及び補足説明について

訂正後抜粋資料において、項目の訂正及び補足説明を行っている部分について、参考内訳明細書においては網掛け、図面においては雲マークで表現していますので、訂正前訂正後の参考内訳明細書及び図面を比較し、ご確認ください。

問 い 合 わ せ 先	担当課：建築都市局建築部建築課 電 話：072-228-7427
----------------------------	-------------------------------------

図面正誤表

工事名称：原山台中学校外壁改修ほか工事

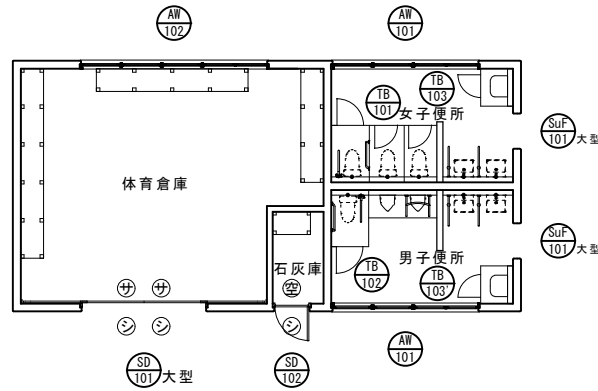
図面No.	図面名称	訂正箇所	誤	正	備考
A/25	<屋外便所付体育倉庫棟> 建具伏図・建具表	建具表 SD101大型 鋼製 引き分け両面フラッシュハンガードア	三方枠SUS304 t1.5加工 記載なし	三方枠SUS304 t1.5加工 記載	訂正

屋外便所付体育倉庫棟		建具				
名称	摘要	数量	単位	単価	金額	備考
AW-101 アルミ製外倒し窓+ ガラス窓	W3820×H615×見込み70 付属金物共	2	か所			
AW-102 アルミ製外倒し窓+ ガラス窓	W4890×H615×見込み70 内側ステンレス防虫網付 付属金物共	1	か所			
SD-101 引き分けスチール両面 フラッシュハンガードア	W3260×H2200×見込み40 付属金物共	1	か所			
SD-102 片開きスチールフラッシュ ドア	W900×H2080×見込み100 付属金物共	1	か所			
強化ガラス	t4 シーリング・清掃共	4.6	m ²			
計						

訂正後

校舎棟13棟		直接仮設				
名 称	摘 要	数 量	単 位	単 価	金 額	備 考
養生	外壁改修 88m2 防水改修 53m2	1	式			
整理清掃後片付け	外壁改修 88m2 防水改修 53m2	1	式			
外部足場 (手すり先行方式)	枠組本足場 W900 440m2 安全手摺 70.4m 290日程度	1	式			
内部仕上足場	枠組棚足場 37.8m2 290日程度	1	式			
災害防止	メッシュシート張り 440m2 275日程度	1	式			
仮設材運搬	枠組本足場 W900 440m2 安全手摺 70.4m 枠組棚足場 37.8m2 メッシュシート張り 440m2	1	式			
計						

屋外便所付体育倉庫棟		建具				
名 称	摘 要	数 量	単位	単 価	金 額	備 考
AW-101 アルミ製外倒し窓+ ガラス窓	W3820×H615×見込み70 付属金物共	2	カ所			
AW-102 アルミ製外倒し窓+ ガラス窓	W4890×H615×見込み70 内側ステンレス防虫網付 付属金物共	1	カ所			
SD-101 引き分けスチール両面 フラッシュバンガードア	W3260×H2200×見込み40 付属金物共 三方枠共	1	カ所			
SD-102 片開きスチールフラッシュ トア	W900×H2080×見込み100 付属金物共	1	カ所			
強化ガラス	t4 シーリング・清掃共	4.6	㎡			
計						



凡例	
	大型開口部を示す
	新設建具を示す
	シリンダー錠を示す
	サムターン錠を示す
	空錠を示す

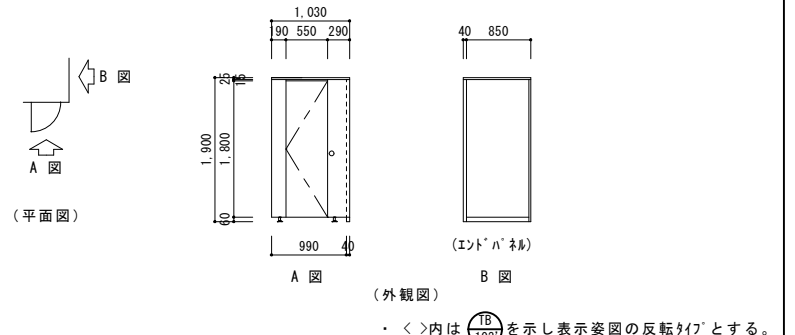
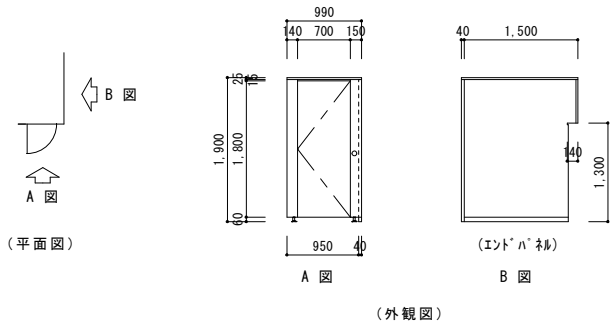
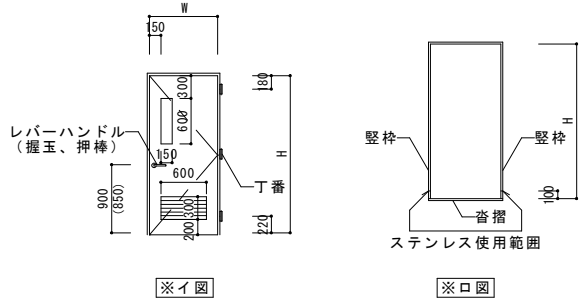
記号・形式・数量	AW101	AW102	SD101	数量
7&ミニ製 外倒し窓+カ'リ窓	2	7&ミニ製 外倒し窓+カ'リ窓	1	鋼製 引き分け両面フラッシュバルコ'ド'7
姿図				
寸法	見込 (1000+1000+1680) × 615	見込 (1000+1000+1000+1680) × 615	見込 3260 × 2200	ドア見込 40
硝子	仕上 FTG t=4	仕上 FTG t=4	仕上 FTG t=4	SOP
金物	オ'レター装置、付属金物一式、7&ミニ水切り t=1.5、7&ミニ額縁 t=1.5、スチ'ルガ'リ	オ'レター装置、付属金物一式、7&ミニ水切り t=1.5、7&ミニ額縁 t=1.5、スチ'ルガ'リ(内側ステンレス防虫網付)	シリンダ'ロケット錠、サムターン、ド'アハンドル、ハンカ'レル(ブ'ラケット系)、カ'イ'ド'レル(SUS304 t=2.0) ゴム付戸当たり(上下)、トラナ'ル(車径64)、指詰め防止クッション	
位置	男子便所、女子便所	体育倉庫	体育倉庫	
備考	外倒し窓：開き角度60°	外倒し窓：開き角度60°	スチ'ルガ'リ付(内側ステンレス防虫網付)	

建具工事特記事項

1. 7&ミニ製建具
 (1) 材料
 ・ 出入口部番指、敷居及び下枠は、ステンレス(SUS304) t=1.5加工 HL とする。
 (2) 建具金物
 ・ 建具金物は、特記なき限り全てステンレス(SUS304)製とし、見本品提出の上決定する。
 ・ 丁番：ステンレス製(SUS304 t=3.0) 旗丁番とし、サイズは127mm、3枚吊とする。
 ・ ただし、扉のH寸法が1200以下の場合、サイズ100mm 2枚吊とする。
 ・ ドアクローザ：7&ミニイキスト製とする。
 ・ シリンダ'引戸錠：コ'ルS1703(6本ピン)程度とする。
 ・ シリンダ'本締錠：コ'ルMUS-5917(6本ピン)程度とし、ステンレス製レバ'ハンドル付とする。
 ・ 錠は、既設グラ'ドマ'キ'キ'合せとする。
 (3) その他
 ・ 丁番、レバ'ハンドル、引手、錠等の取付位置、及びガラス入り扉の各部寸法は※イ図による。
 ・ 嵌め込み窓のガラス押え、開き戸のガラス押え、及び7&ミニ板押えは、シリコン系シリ'ク(SR-1)とし、他はシリ'クが'スケット押えとする。
 ・ ただし、防火設備仕様建具廻りは、建築基準法に基づく防火性能を有するものとする。
 ・ カッパミ'水切は、国土交通省標準水切とし、壁取合出隅端部はキャ'プ'または7&ミニ板にて小口仕舞のこと。
 ・ カッパミ'額縁及びスチ'ル額縁の出隅コーナー部は、保護キャ'プ'取付とする。
 ・ カッパの切口には、ク'リヤ'塗装を施すこと。網入りガラスのワ'イ'切断部は、防錆処理を行うこと。
 ・ 網戸は、7&ミニ枠ステンレス網貼、可動式(内倒し窓は取外し式)とする。

2. スチ'ル製建具
 (1) 材料
 ・ スチ'ルドアは、特記なき限り 3方枠 t=1.6加工、番指ステンレス(SUS304) t=1.5加工とする。
 ・ 外部廻り出入口ド'アの番指及び壁枠下部立上りH=100の部分(※ロ図参照)は、ステンレス(SUS304) t=2加工とする。
 ・ 鋼板：溶融亜鉛メ'鋼板とし、特記なき限り枠厚 t=1.6、鏡板 t=1.6とする。
 ・ 構造用接合テープ：JIS Z 1541 による。
 ・ その他7&ミニ製建具に準ずる。
 (2) 建具金物
 ・ 扉及び枠に建具金物等が取り付く部分には、鋼板t=2.3、t=3.2(詳細図及び製作図指示による)にて補強を行うこと。
 ・ その他7&ミニ製建具に準ずる。
 (3) その他
 ・ 7&ミニ製建具に準ずる。

記号・形式・数量	SD102	SUF101	TB101	数量
鋼製 片開きフラッシュド'7	1	SUS製 三方枠	2	高圧マ'リ'樹脂化粧板トイ'フ'ス
姿図				
寸法	見込 900 × 2080	見込 900 × 2100	見込 2690 × 1900	ハ'ネ'ル t=40
硝子	仕上 FTG t=4	仕上 FTG t=4	仕上 SUS304 t=1.5 HL	標準色(扉のみ標準色)
金物	丁番、シリンダ'本締錠、レバ'ハンドル、ド'アクローザ(ストップ付)、他標準金物一式		グレ'ビ'ティン'、内掛錠(非常解錠・表示付、内開き用)、帽子掛付戸当り、脚具(ステンレス製サ'ート)、笠木、壁面レ'ル	
位置	石灰庫	男子便所、女子便所	女子便所	
備考	番指ステンレス スチ'ルガ'リ付(内側ステンレス防虫網付)	番指ステンレス	芯材：レバ'コ'ア、指挟み防止タイ'フ ※ 笠木等金物サイズはメ'カ'仕様による	
記号・形式・数量	TB102	TB103	TB103	数量
高圧マ'リ'樹脂化粧板トイ'フ'ス	1	高圧マ'リ'樹脂化粧板トイ'フ'ス	1	

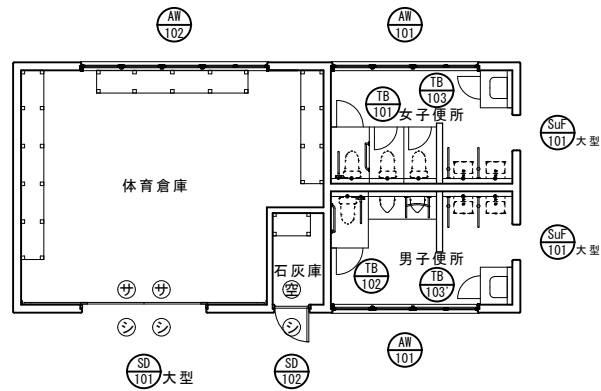


寸法	見込 990 × 1900	見込 1030 × 1900	ハ'ネ'ル t=40	標準色(扉のみ標準色)
硝子	仕上	仕上	仕上	標準色(扉のみ標準色)
金物	グレ'ビ'ティン'、内掛錠(非常解錠・表示付、内開き用)、帽子掛付戸当り、脚具(ステンレス製サ'ート)、巾木(SUS304 HL)、笠木、壁面レ'ル、コーナ'エ'ジ'	グレ'ビ'ティン'、把手、外開き用戸当り、脚具(ステンレス製サ'ート)、巾木(SUS304 HL)、笠木、壁面レ'ル、コーナ'エ'ジ'		
位置	男子便所	女子便所、男子便所		
備考	芯材：レバ'コ'ア、指挟み防止タイ'フ ※ 笠木等金物サイズはメ'カ'仕様による	芯材：レバ'コ'ア、指挟み防止タイ'フ ※ 笠木等金物サイズはメ'カ'仕様による		

略語	
AW	7&ミニ製ド'ア
SD	スチ'ル製ド'ア
TB	トイ'フ'ス
FTG	学校用強化ガラス(型板)

訂正前

工事名称	原山台中学校外壁改修ほか工事		
図面名称	〈屋外便所付体育倉庫棟〉 建具伏図・建具表		
A3縮尺	1/200・1/100	A1縮尺	1/100・1/50
堺市 建築都市局 建築部	図面番号	A/25	



建具配置図 1/100

凡例	
	大型開口部を示す
	新設建具を示す
	シリンダー錠を示す
	サムターン錠を示す
	空錠を示す

記号・形式・数量	AW101	AW102	SD101
7&M製 外倒し窓+ガラス窓	2	1	鋼製 引き分け両面フラッシュバルコニー
姿図			
寸法	見込 (1000+1000+1680) × 615	(1000+1000+1000+1680) × 615	3260 × 2200
硝子	仕上 FTG t=4	FTG t=4	FTG t=4
金物	オハレター装置、付属金物一式、7&M水切り t=1.5、7&M顔縁 t=1.5、スチール	オハレター装置、付属金物一式、7&M水切り t=1.5、7&M顔縁 t=1.5、スチール(内側ステンレス防虫網付)	シリンダー錠、サムターン、ドアハンドル、ハンガーレール(ブラケット系)、ガイドレール(SUS304 t=2.0) ゴム付戸当たり(上下)、ドラックレール(車径64)、指詰め防止クッション
位置	男子便所、女子便所	体育倉庫	体育倉庫
備考	外倒し窓：開き角度60°	外倒し窓：開き角度60°	スチール付(内側ステンレス防虫網付)

建具工事特記事項

1. 7&M製建具

(1) 材料

- 出入口部番指、敷居及び下枠は、ステンレス(SUS304) t=1.5加工 HL とする。

(2) 建具金物

- 建具金物は、特記なき限り全てステンレス(SUS304)製とし、見本品提出の上決定する。
- 丁番：ステンレス製(SUS304 t=3.0) 旗丁番とし、サイズは127mm、3枚吊とする。
- ただし、扉のH寸法が1200以下の場合、サイズ100mm 2枚吊とする。
- ドアコーサ：7&Mキャスト製とする。
- シリンダー錠：コーリス1703(6本ピン)程度とする。
- サムターン錠：コーリス5917(6本ピン)程度とし、ステンレス製レバーハンドル付とする。
- 錠は、既設ランドマスター合せとする。

(3) その他

- 丁番、レバーハンドル、引手、錠等の取付位置、及びガラス入り扉の各部寸法は※イ図による。
- 嵌め込み窓のガラス押え、開き戸のガラス押え、及び7&M板押えは、シリコン系シーリング(SR-T)とし、他は樹脂がケット押えとする。
- ただし、防火設備仕様建具廻りは、建築基準法に基づく防火性能を有するものとする。
- サッシ7&M水切りは、国土交通省標準水切りとし、壁取合出隅部はキャップまたは7&M板にて小口仕舞のこと。
- サッシ7&M顔縁及びスチール顔縁の出隅コーナー部は、保護キャップ取付とする。
- サッシの切口には、グレイ塗装を施すこと。網入りガラスのワイヤー切断部は、防錆処理を行うこと。
- 網戸は、7&M枠ステンレス網貼、可動式(内倒し窓は取外し式)とする。

2. スチール製建具

(1) 材料

- スチールドアは、特記なき限り 3方枠 t=1.6加工、番指ステンレス(SUS304) t=1.5加工とする。
- 外部廻り出入口ドアの番指及び堅枠下部立上りH=100の部分(※ロ図参照)は、ステンレス(SUS304) t=2加工とする。
- 鋼板：溶融亜鉛メッキ鋼板とし、特記なき限り枠厚 t=1.6、鏡板 t=1.6とする。
- 構造用接合テープ：JIS Z 1541 による。

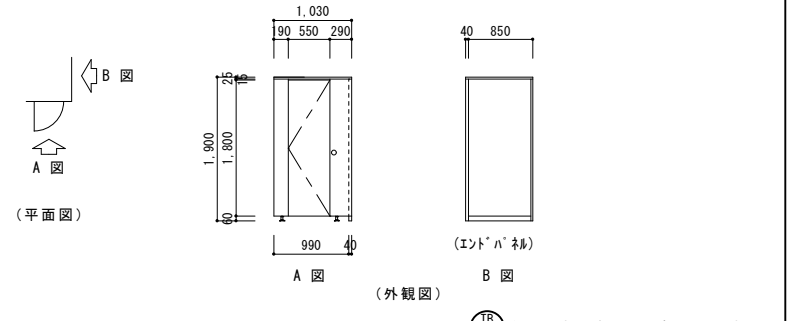
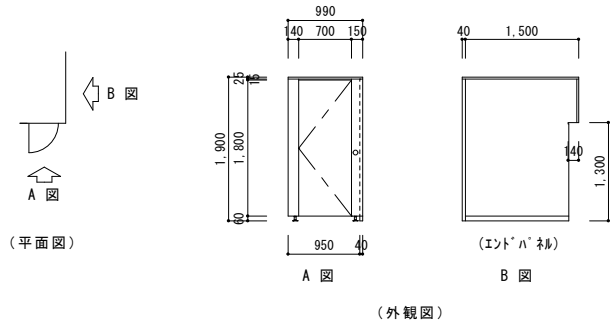
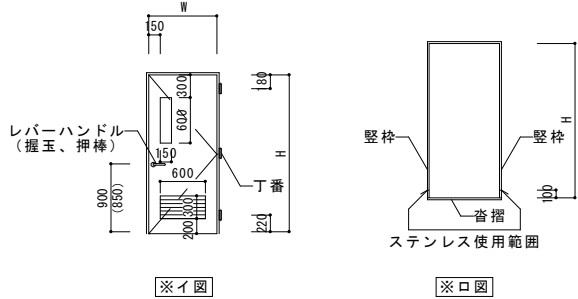
(2) 建具金物

- 扉及び枠に建具金物等が取り付く部分には、鋼板t=2.3、t=3.2(詳細図及び製作図指示による)にて補強を行うこと。
- その他7&M製建具に準ずる。

(3) その他

- 7&M製建具に準ずる。

記号・形式・数量	SD102	SUF101	TB101
鋼製 片開きフラッシュドア	1	SUS製 三方枠	2
姿図			
寸法	見込 900 × 2080	900 × 2100	2690 × 1900
硝子	仕上 FTG t=4	SUS304 t=1.5 HL	ハネ t=40
金物	丁番、シリンダー錠、レバーハンドル、ドアコーサ(ストッパ付)、他標準金物一式		ガラスレバー錠、内掛錠(非常解錠・表示付、内開き用)、帽子掛付戸当り、脚具(ステンレス製サネート)、笠木、壁面レール
位置	石灰庫	男子便所、女子便所	女子便所
備考	番指ステンレス、スチール付(内側ステンレス防虫網付)	番指ステンレス	芯材：ハネコア、指詰め防止タイプ ※ 笠木等金物サイズはメーカー仕様による
記号・形式・数量	TB102		TB103
高圧マリン樹脂化粧板トイレ	1		高圧マリン樹脂化粧板トイレ
寸法	見込 990 × 1900	1030 × 1900	1030 × 1900
硝子	仕上 FTG t=4	ハネ t=40	ハネ t=40
金物	ガラスレバー錠、内掛錠(非常解錠・表示付、内開き用)、帽子掛付戸当り、脚具(ステンレス製サネート)、巾木(SUS304 HL)、笠木、壁面レール、コーナーエッジ		ガラスレバー錠、把手、外開き用戸当り、脚具(ステンレス製サネート) 巾木(SUS304 HL)、笠木、壁面レール、コーナーエッジ
位置	男子便所	女子便所、男子便所	女子便所、男子便所
備考	芯材：ハネコア、指詰め防止タイプ ※ 笠木等金物サイズはメーカー仕様による		芯材：ハネコア、指詰め防止タイプ ※ 笠木等金物サイズはメーカー仕様による



寸法	見込	ハネ	ハネ
990 × 1900	1030 × 1900	t=40	t=40
仕上	FTG t=4	標準色(扉のみ標準標準色)	標準色(扉のみ標準標準色)
金物	ガラスレバー錠、内掛錠(非常解錠・表示付、内開き用)、帽子掛付戸当り、脚具(ステンレス製サネート)、巾木(SUS304 HL)、笠木、壁面レール、コーナーエッジ		ガラスレバー錠、把手、外開き用戸当り、脚具(ステンレス製サネート) 巾木(SUS304 HL)、笠木、壁面レール、コーナーエッジ
位置	男子便所	女子便所、男子便所	女子便所、男子便所
備考	芯材：ハネコア、指詰め防止タイプ ※ 笠木等金物サイズはメーカー仕様による		芯材：ハネコア、指詰め防止タイプ ※ 笠木等金物サイズはメーカー仕様による

略語	
AW	7&M製マド
SD	スチール製マド
TB	トイレ
FTG	学校用強化ガラス(型板)

訂正後

工事名称	原山台中学校外壁改修ほか工事		
図面名称	〈屋外便所付体育倉庫〉 建具伏図・建具表		
A3縮尺	1/200・1/100	A1縮尺	1/100・1/50
堺市 建築都市局 建築部	図面番号	A/25	
原寸法	0 25 50 75 100		