

案件情報の変更について

下記のとおり案件情報を一部変更します。

現在、入札情報公開システムに掲載されている書類は訂正済みですので、再度、ダウンロードしていただきますようお願いいたします。

記

1 対象案件

調達案件番号	4303090103
調達案件名称	厨房機器一式（原山ひかり小学校）

2 変更内容

(1) 同等品に係る日時の変更（再設定）

変更後日時（再設定日時）

同等品申請受付締切日時	平成30年10月19日 正午まで
同等品に係る回答掲載予定日時	平成30年10月22日 午後1時

(2) 質疑に係る日時の変更（再設定）

変更後日時（再設定日時）

質疑申請受付締切日時	平成30年10月23日 正午まで
質疑に係る回答掲載予定日時	平成30年10月24日 午後1時

(3) 入札書の提出期間の変更

変更前	平成30年10月17日 午前8時から 平成30年10月18日 午後5時まで
変更後	平成30年10月31日 午前8時から 平成30年11月 1日 午後5時まで

(4) 紙入札の入札書の提出期限の変更

変更前	平成30年10月18日 正午まで
変更後	平成30年11月 1日 正午まで

(5) 開札予定日時の変更

変更前	平成30年10月19日 午後2時
変更後	平成30年11月 2日 午後2時

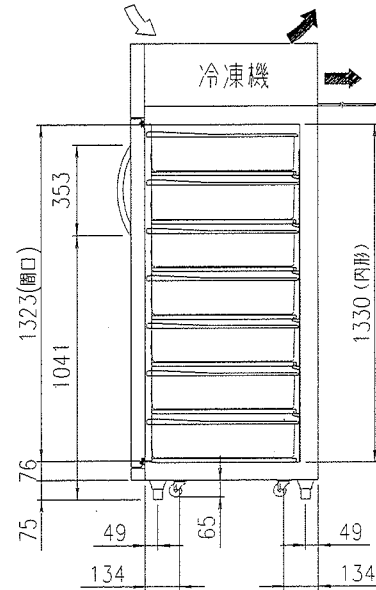
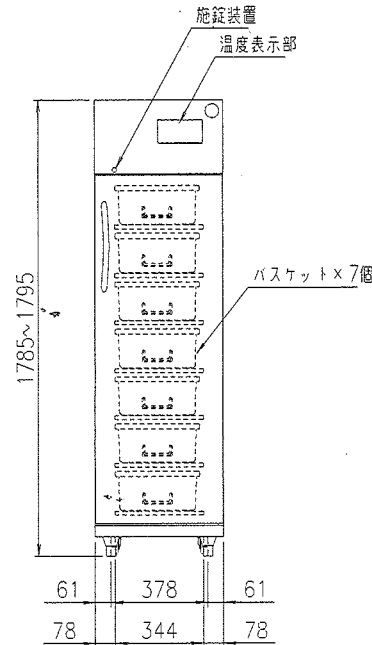
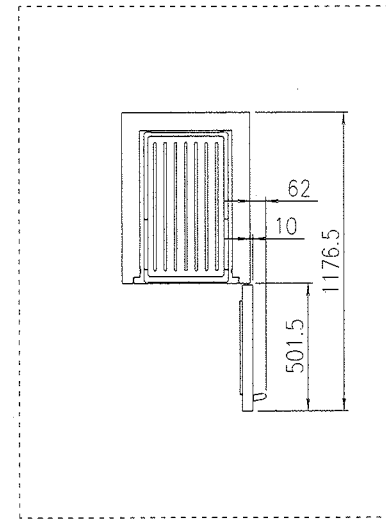
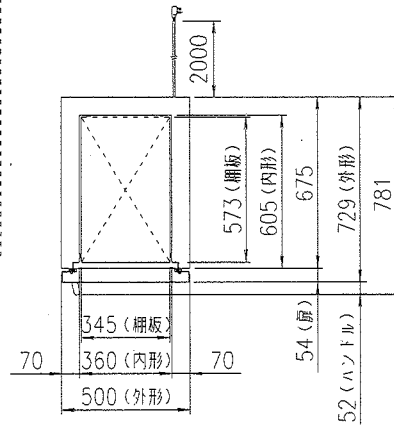
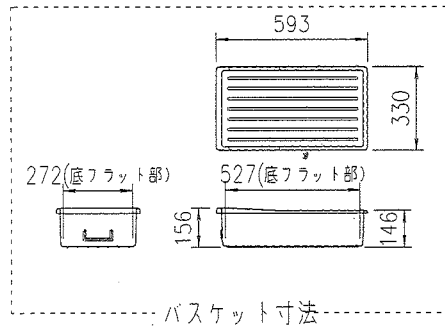
(6) 仕様書の変更・追加

・「堺市立原山ひかり小学校給食調理場厨房機器リスト」

「品番 5 保存用冷凍庫」の規格・仕様の変更

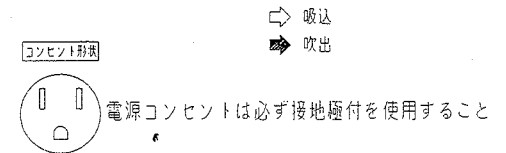
変更前	<規格・仕様> VF-300XB
変更後	<規格・仕様> VF-300XB（サンデンホールディングス株式会社）もしくは、 EKF-007FX1（福島工業株式会社） 上記2種以外でも同等品可

・EKF-007FX1（福島工業株式会社）の図面追加（別紙のとおり）



品名	検査用フリーザー		
機種名	EKF-007FX1		
寸法	外形 (mm) (幅×奥行×高さ)	500×729 (781) ×1795	
	内形 (mm) (幅×奥行×高さ)	360×605×1330	
有効内容積 (L)	300		
製品質量 (kg)	95		
材質	外装	塗装鋼板	
	内装	塗装鋼板 樹脂鋼板	
扉	表面	塗装鋼板	
	裏面	塗装鋼板	
扉	ロック	マグネット式 1枚	
	断熱材	硬質発泡ポリウレタン	
冷却性能 (無負荷・周囲温度30℃)	マイコン制御デジタル温度表示 温度調節範囲 -30~-20℃		
	圧縮機公称出力	350W	
冷却	冷凍制御方法	キャピラリーチューブ	
	凝縮器	フィンチューブ型	
冷却	冷却器	パイプオンソート型	
	温度制御	マイコン制御	
霜取方式	オフサイクルデフロスト (手動霜取, 手動復帰)		
	適用ブレーカー	単相100V 15A 50/60Hz	
電源	適用コンセント	接地付き2極 15A 125V	
	許容電圧範囲 (V)	90~110	
電気特性	冷却時 (50/60Hz)	運転電流 (A)	2.8/2.2
		始動電流 (A)	27/26
		消費電力 (W)	210/215
		効率 (%)	75/98
使用周囲温度 (℃)	5~35℃		
放熱量 50/60Hz	410/435W		
キャスター	4輪 (自在)		
付属品	霜取りヘラ1個, 棚板7枚, バスケット7個, 鍵		
バスケット寸法	外形 (mm) (幅×奥行×高さ)	330×593×156	
	内形 (mm) (幅×奥行×高さ)	272×527×146 (底面フラット部)	

* 1) 仕様・外観につきましては改良の為予告なく変更することがあります。
* 2) 外形寸法は突起部の寸法を含んでおりません。



* — *	DATE	規格・寸法	No.	Quant.	SCALE	* — *
	*	EKF-007FX1				
*	FILE	図面名称	No.	Quant.	SCALE	* — *
	WOS181011Z001P	保存用冷凍庫				
					1:20	