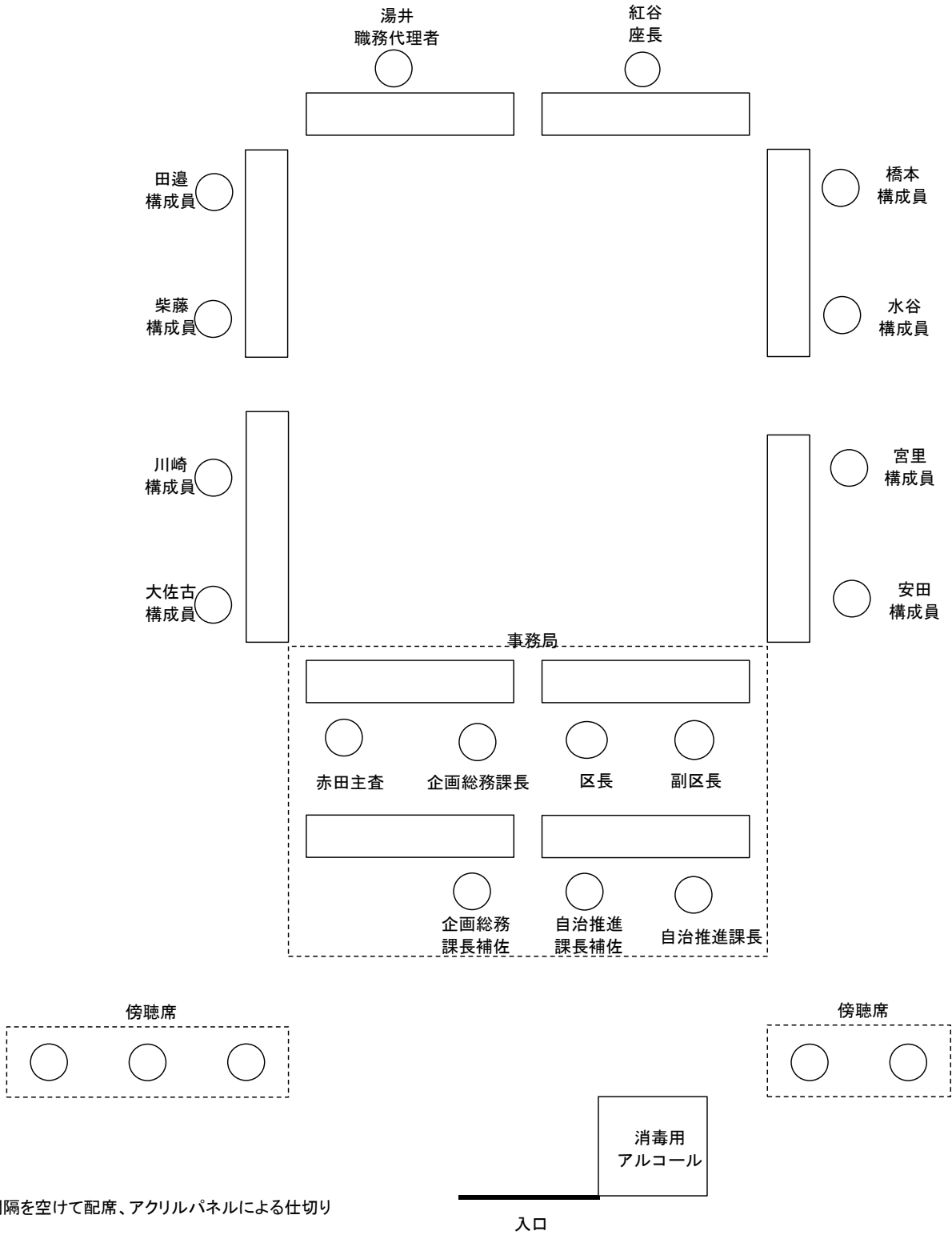


令和3年度 第2回 堺区政策会議 配席図



※間隔を空けて配席、アクリルパネルによる仕切り