

堺市民オリンピック第144号
令和8年5月1日

堺市自治連合協議会
校区代表者様

堺市民オリンピック委員会
会長 井上 誠

第52回堺市民オリンピックの開催について

皆様におかれましては、ますますご健勝のこととお慶び申し上げます。
平素より、堺市民オリンピックにご理解・ご協力を賜り、厚く御礼申し上げます。
また、大会の実施にあたり、選手団の結成や大会参加準備等に多大なるご尽力をいただいておりますことを改めて深く感謝申し上げます。

令和8年度第52回大会につきましては、令和8年10月12日（月・祝）スポーツの日に実施します。（別冊「開催要項」のとおり）

また、第52回大会では、第54回大会から新規種目としての採用をめざす「ディスコン」競技のプレ大会を実施いたします。今回のプレ大会は、各校（地）区（小学校区）対抗での実施ではなく、堺市民であれば誰とでもチームを組んで出場できる「オープン方式」で実施いたします。

その他、堺市民オリンピックの競技以外にも、市民の皆様がスポーツの日にスポーツに親しんでいただける同時開催のイベントも現在調整を進めているところです。

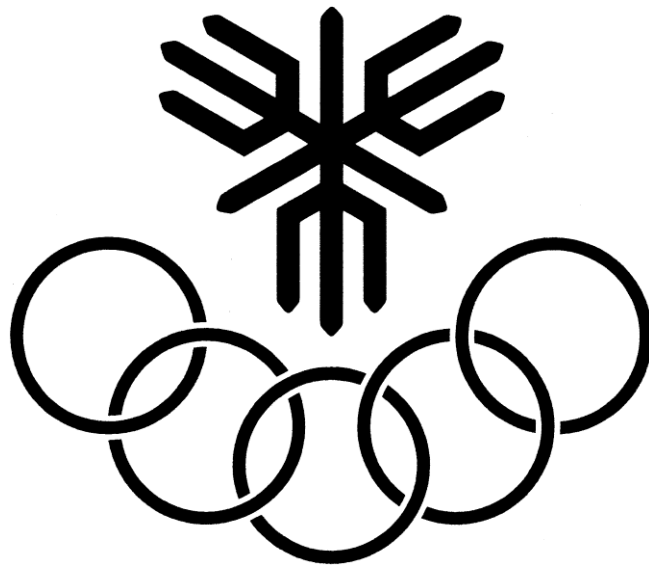
皆様とともに、堺市民オリンピックがスポーツに親しめる好機となり、地域交流の促進、活性化につながるよう努めてまいりますので、引き続きご理解・ご協力の程、何卒よろしくお願い申し上げます。

担 当	
堺市民オリンピック委員会事務局	
堺市 文化観光局 スポーツ部	
スポーツ推進課 担当：秋山、伊藤	
TEL	072-228-7437
FAX	072-228-7454

第 52 回

堺市民オリンピック

開催要項



主催 堺市民オリンピック委員会

主管 第52回堺市民オリンピック実行委員会

開 催 要 項

1. 趣 旨 市民の健康、体力の向上とスポーツマンシップの高揚をはかり、スポーツの普及振興を通じて市民意識の向上に資する。
2. 主 催 堺市民オリンピック委員会
3. 主 管 第 52 回堺市民オリンピック実行委員会
4. 開 催 日 令和 8 年 10 月 12 日 (月・祝)
開 会 式 午前 9 時
金岡公園陸上競技場 (雨天時、金岡公園体育館小体育室)
※開会式を金岡公園体育館小体育室で実施する場合は各校区 3 名までの参加となります。
※雨天等により競技が不可能な場合でも順延しません。
5. 競技開始時間 午前 10 時 00 分：ソフトボール、バレーボール、卓球
午前 10 時 30 分：陸上競技、ゲートボール
午前 11 時 00 分：グラウンド・ゴルフ
6. 会 場 金岡公園陸上競技場ほか
7. 実 施 方 法 (1) 本オリンピックの趣旨に則り、原則として各校 (地) 区 (小学校区) から選出された選手による対抗競技とします。
なお、合同チームの編成については 3 ページ【合同チーム編成】を参照。
(2) 各種目別競技の実施方法は競技別要項のとおりとします。
8. 競 技 種 目 ソフトボール、バレーボール、卓球、陸上競技、ゲートボール、グラウンド・ゴルフの計 6 種目
9. 参 加 資 格 (1) 堺市民で当該校 (地) 区に居住し、ルールを遵守するアマチュア競技者であること。
※指定校変更許可区域の場合は、許可校の校区からも出場可能。
(2) 出場できる競技種目は一人一種目一種別に限ります。ただし、陸上競技においては、100m と 400m リレーを兼ねることができます。
(3) 年齢は本大会日を基準とします。

10. 表彰 (1) 参加選手全員に参加賞を授与します。
 (2) 各競技とも優勝者、準優勝者には賞状ならびにメダルを授与します。
 卓球、グラウンド・ゴルフについては3位に賞状を授与します。陸上競技については3位まで賞状ならびにメダル、6位まで賞状を授与します。
 (3) 90歳以上の競技参加者には奨励賞を授与します。
11. 選手団 各校(地)区において、次のとおり選手団を結成していただきます。
 顧問(1名) 団長(1名) 副団長(1名) 総監督(1名)
 総務(1名) 各競技監督・選手
12. 参加申込 (1) 事前に各校(地)区へ郵送する用紙もしくは堺市ホームページよりダウンロードした用紙に必要事項を記入の上、各校区自治連合協議会でとりまとめ、令和8年7月24日(金)午後5時30分までに下記の堺市民オリンピック委員会事務局までお申し込みをお願いいたします。
 (2) 登録選手の変更は、各競技別要項をご参照ください。
13. 監督者会議
 および
 組合せ抽選会
- | | | |
|--------------|--------|-----------|
| 令和8年8月4日(火) | 午後7時から | グラウンド・ゴルフ |
| 令和8年8月6日(木) | 午後7時から | 卓球 |
| 令和8年8月17日(月) | 午後7時から | ソフトボール |
| 令和8年8月18日(火) | 午後7時から | ゲートボール |
| 令和8年8月19日(水) | 午後7時から | 陸上競技 |
| 令和8年8月20日(木) | 午後7時から | バレーボール |
- いずれも堺市役所本館3階 大会議室(堺市堺区南瓦町3番1号)で行います。
 各競技の監督又は主将(リーダー)は必ず出席してください。
14. 申し込み
 および
 問い合わせ
- 堺市堺区南瓦町3番1号 堺市役所高層館5階
 堺市文化観光局 スポーツ推進課内
 堺市民オリンピック委員会事務局 TEL 072-228-7437
 FAX 072-228-7454
 MAIL sposui@city.sakai.lg.jp
15. その他 大会当日は、どなたでもご参加いただけるスポーツ体験会等を開催予定です。
16. 備考 (1) 参加中に生じた選手の事故については、主催者は応急処置のみ行い、責任は負い兼ねますので、あらかじめご了承ください。大会にかかる事故への補償は主催者が加入した保険の範囲内になります。
 (2) 大会出場中の映像・写真・記事・記録等のテレビ・新聞・雑誌・インターネット等への掲載権は、主催者に属します。
 (3) 主催者は、個人情報の保護に関する法律等関係法令を厳守し、参加者の個人情報を取り扱います。
 (4) 選手名は大会プログラム及び報告書、堺市ホームページに掲載されますのでご了承ください。

合同チーム編成

各競技において人数不足によりチームを編成できない校（地）区同士の合同チームの編成を可能とします。

【申込方法】

合同チームを編成する場合は、2 ページ【12. 参加申込】のとおり、各校区からそれぞれ参加申込書を提出すること。

その際、参加申込書には、合同チームを編成する各校区の参加者すべてを記入すること。

【合同チーム編成の基準】

- ・ A 校（地）区+B 校（地）区のチームは、A 又は B 校区に居住する者を参加対象とする。
- ・ 合同チームは競技単位で編成し、当該競技について合同チームで参加する。
- ・ 合同チームを編成できるのは、人数不足により単一の校区居住者のみで参加できないチーム同士とする。
- ・ 行政区を越えた編成を可とする。
（例）堺区域の A 校区と中区域の B 校区の編成 など

※チーム名は指定（ゼッケン）番号の若い方を先に表記する。

参加者注意事項

<すべて参加の方へ>

○大会実施中、各競技会場において喫煙、飲酒はご遠慮いただきますようお願いいたします。

1. 雨天による中止判断及び連絡については、以下の手順で行います。

①前日中止決定する場合（当日の荒天が明らかに見込まれる場合）

10月11日（日）18時00分 市民オリンピック委員会及び主管団体にて協議し中止決定。
事前に提出いただく各校区緊急連絡先へ連絡します。

②当日中止決定する場合（①で中止判断をしていない場合）

10月12日（月）5時30分 市民オリンピック委員会及び主管団体にて協議し中止決定。
事前に提出いただく各校区緊急連絡先へ連絡します。

※屋内競技（バレーボール、卓球）は雨天時でも原則開催します。

※屋外競技（ソフトボール、陸上競技、ゲートボール、グラウンド・ゴルフ）は天候の状況により、競技ごとに個別で中断・中止を判断します。

※大会前日18時00分の段階で陸上競技の中止が決定している場合は、開会式も中止します。

※当日朝5時00分の時点で大雨、洪水、暴風警報のいずれかが堺市域内に発表されている場合は、参加者の安全確保の観点から大会を中止します。

※午前6時30分以降に堺市ホームページ・堺市スポーツ部公式X（旧Twitter）にも掲載します。

○堺市ホームページ
(堺市民オリンピック)



○堺市スポーツ部公式 X
(旧 Twitter)



2. 参加者は、定められた時刻に参集し、式典、ならびに競技への参加をお願いします。

3. 選手の服装は、種目別に定められた規定に従うことを原則とします。

4. 各種目の参加は、各種目で定められた時刻までに受付のない場合は、棄権となりますのでご注意ください。

5. 当日の大会本部は、金岡公園体育館内に設置します。

6. 各校（地）区のテント後方は、通路としてご利用いただくため各校区でご準備されるテントや机、椅子等の設置はご遠慮いただき、譲り合っの通行にご協力をお願いいたします。

7. 観戦される方は、競技を妨げたり、他の観戦者にご迷惑をかけたりすることのないようマナーをお守りください。

8. 健康管理については、選手個人（保護者）の責任のもと、十分ご注意ください。
体調不良の方は参加をお控えください。

※開会式の整列位置および校区テント配置については9月発行予定の大会プログラムに掲載します。

校区指定番号(陸上競技ゼッケン番号)

ブロック	指定番号	選手	団	ブロック	指定番号	選手	団
堺区域	4	錦	綾	南区域	48	福 泉 中 央	
	5	浅 香	山		60	桃 山 台	
	2	錦	西		59	茶 山 台	
	3		市		53	若 松 台	
	1	三	宝		50	上 神 谷	
	26	湊	西		83	高 倉 台 西	
	25		湊		55	高 倉 台	
	24	英	彰		54	三 原 台	
	31	大	仙		74	新 檜 尾 台	
	30	神	石		63	赤 坂 台	
	7	熊	野		73	御 池 台	
	6		錦		62	庭 代 台	
	29	大 仙	西		49	美 木 多	
	28	安	井		70	城 山 台	
	27	少 林	寺		56	は る み	
9	三 国	丘	57	楨 塚 台			
8		榎	61	原 山 台			
中区区域	20	東 百 舌	鳥	58	竹 城 台		
	86	土	師	51	宮 山 台		
	71	福	田	75	新 金 岡 東		
	46	西 陶	器	13	光 竜 寺		
	45	東 陶	器	12	新 金 岡		
	90	深	阪	88	新 浅 香 山		
	44	久	世	67	五 箇 荘 東		
	64	宮	園	11	五 箇 荘		
	82	東 深	井	40	東 浅 香 山		
	87	深 井	西	10	東 三 国 丘		
	43	深	井	14	大 泉		
	78	八 田 荘	西	15	金 岡		
39	八 田 荘	荘	76	金 岡 南			
東区域	85	登 美 丘	南	16	北 八 下		
	22	登 美 丘	西	42	中 百 舌 鳥		
	21	登 美 丘	東	41	百 舌 鳥		
	23	野	田	68	西 百 舌 鳥		
	17	南 八 下	下	96	さ つ き 野		
	80	八 下	西	91	黒 山		
	18	日 置	荘	92	平 尾		
	77	日 置 荘	西	95	美 原 西		
19	白	鷺	94	八 上			
西区域	34	浜 寺 昭	和	93	美 原 北		
	33	浜	寺				
	32	浜 寺 石	津				
	81	浜 寺	東				
	35	津 久	野				
	69	家 原	寺				
	89	上 野	芝				
	36		鳳				
	66	鳳	南				
	37	向	丘				
	38	平	岡				
	47	福	泉				
79	福 泉	東					
72	福 泉	上					

競 技 会 場

種目	ソフトボール 競 技	バレーボール 競 技	卓 球 競 技	陸 上 競 技	ゲートボール 競 技	グラウンド・ゴルフ 競 技
競技 開始 時間	10 時 00 分	10 時 00 分	10 時 00 分	10 時 30 分	10 時 30 分	11 時 00 分
会場	大浜だいしんスタジアム (大浜公園野球場) 三宝公園野球場 白鷺公園野球場 白鷺公園運動広場 初 芝 野 球 場 みなと堺グリーンひろば (※1)	大浜だいしんアリーナ (大浜体育館) 原池公園体育館 家原大池体育館	金 岡 公 園 体 育 館	金 岡 公 園 陸 上 競 技 場	金 岡 公 園 テニスコート	J-GREEN 堺
(※1) 参加チーム数によって会場が変更となる場合があります。						

○会場位置図については各競技別要項に掲載しています。(金岡公園については最終ページに掲載)

○バレーボール競技の一部会場と卓球競技の会場が前回大会と異なりますのでご注意ください。

ソフトボール競技

令和8年10月12日（月・祝）試合開始 10時00分

1. 主 管 堺ソフトボール協会

2. 会 場 大浜だいしんスタジアム（大浜公園野球場）・三宝公園野球場・白鷺公園野球場・白鷺公園運動広場・初芝野球場・みなと堺グリーンひろば

3. チーム編成 (1) 監督1名、コーチ2名、選手18名の計21名以内とする。
なお、選手は18名以内とし、監督・コーチが選手を兼ねる場合は参加申込書の選手欄にも記入することとする。
参加資格選手は大会当日20歳以上の男子（男子チーム）・女子（女子チーム）に限る。（ただし、20～24歳は3名以内で、投手はできない。）
(2) 出場チーム数は、男子の部・女子の部とも各校（地）区1チームに限る。
(3) 合同チームの編成を希望される場合は、3 ページ【合同チーム編成】を参照。

4. 競技規則 および 方 法 (1) 現行の（公財）日本ソフトボール協会オフィシャルルールによる（DP/FP 採用）。また、投球距離男子 14.02m・女子 12.19m、塁間 18.29m とする。ただし、次の大会特別ルールを採用する。

(2) 男子の部・女子の部とも参加チームを5～6チームごとに分け、ブロックごとのトーナメント戦とする。但し、女子の部で参加チームが3チームの場合はリーグ戦とする。

※リーグ戦の場合の順位は、以下の順で決定する。

- (i) 勝ち点の多い方を上位とする。
- (ii) 失点の少ない方を上位とする。
- (iii) 得失点差
- (iv) 全て同じ場合は、代表者による抽選

勝敗内容	勝点
勝ち	2
引き分け	1
負け	0

(3) 男子の部の抽選方法については、第51回大会でAグループに所属し、1回戦で敗退した校区はBグループに編入する。また、同大会のBグループで優勝した校区はAグループに編入する。なお、同大会に出場していなかった校区はすべてBグループとなる。

※Aグループの参加校区数によっては、BグループからAグループへ編入される場合がある。その場合、第51回大会の1回戦で敗退した校区から抽選等で決定する。

(4) 試合は5回戦と時間制（1時間）を併用し、3回以降10点差をもってコールドゲームを採用する。（予選、決勝とも同様）

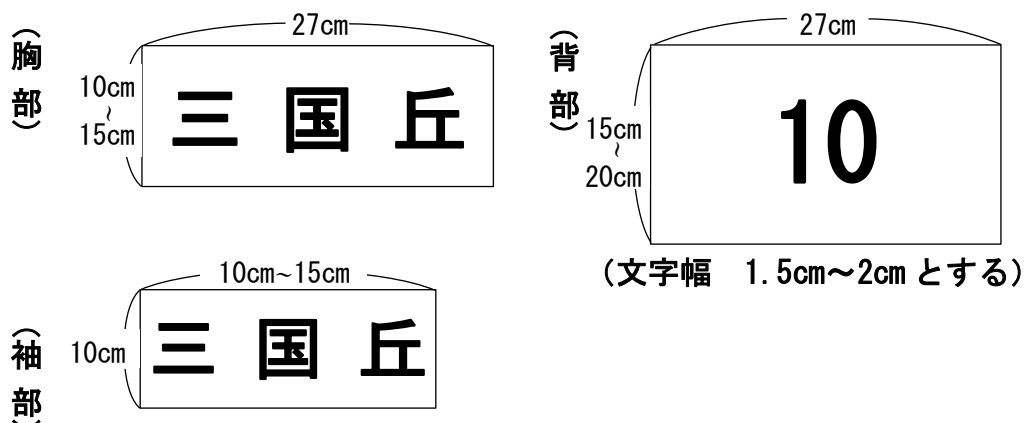
(5) 時間内で同点の場合、次イニングから2イニングに限り、タイブレーカーにより試合を継続する。それでも勝敗がつかない場合は、各ゲーム終了時の選手9名により抽選で勝敗を決定する。

- (6) バットは検定バット (JSA の検定マークが入っているもの) を使用する。
また、ボールは主催者が準備をする検定 12 インチ (旧 : 3 号) ゴムボール (コルク芯) を使用する。
- (7) 危険防止のため、打者・走者・次打者・ランナーコーチは必ずダブルイヤーフラップヘルメット (両耳当てのあるもの) を使用しなければならない。

5. 参加者 注意事項

- (1) 監督・コーチ・選手について、男子は必ず帽子を着用し、女子は帽子、バイザー、ヘッドバンドは混用してもよく、無帽でもよい。
また、できる限り同一ユニフォームを着用する。
- (2) 監督・コーチ・選手はユニフォームの胸部又は左腕袖部に校 (地) 区名 (漢字又はローマ字)、背部に番号を明記したゼッケンをつけること (ピン止めは不可、縫い合わせること)。
なお、ユニフォームナンバーは、1 番から 99 番までの番号とし、監督は 30 番、コーチは 31 番・32 番、主将は 10 番とする。

(例)



- (3) 捕手はスロートガード付きマスク・捕手用ヘルメット・ボディープロテクター及び膝当て付きレガースを両足に着用しなければならない。
- (4) スパイク (金属製) の使用は認めない。
- (5) 試合中に抗議できるのは監督 (監督が不在のときは監督代行) だけであり、選手に抗議権はない。
- (6) 試合中ベンチに入れるのは本大会に登録した監督及び選手に限る。
- (7) 競技進行上、予定時間より早く試合開始することがある。
- (8) かすかにでも雷鳴が聞こえたら、ただちに試合を中断する。
- (9) 試合終了後、両チームでグラウンド整備を行うこと。
- (10) 選手の変更は、原則として認めないが、やむを得ない事情のある場合に限り、所定の用紙に必要事項を記入し、9 月 25 日 (金) 午後 5 時 30 分までに届け出た場合のみ認める。

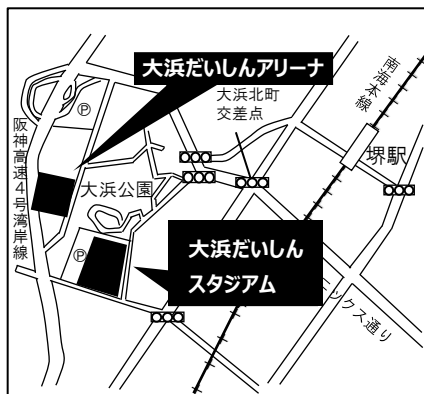
【雨天の場合】

開催中止とする。なお、雨天中止による大会の延期はしない。

競技開始後、降雨等で続行が不可能となった場合、オリンピック委員会及び主管団体が協議し対応を決定する。

《会場位置図》

大浜だいしんスタジアム（大浜公園野球場）



・南海本線「堺駅」から徒歩 10 分

三宝公園野球場



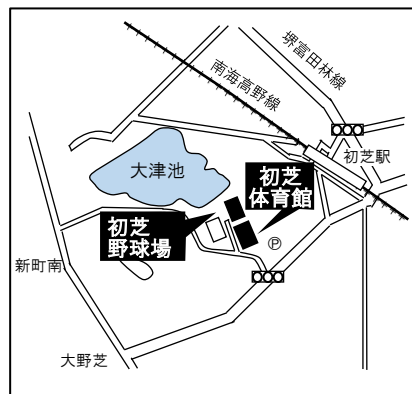
・南海本線「堺駅」から徒歩 10 分

白鷺公園野球場・白鷺公園運動広場



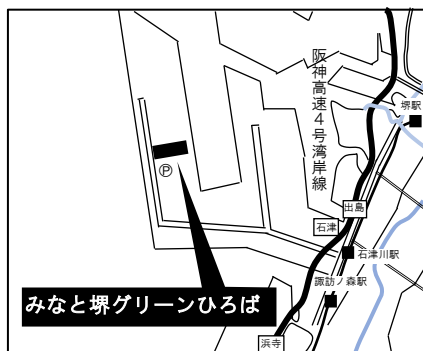
・南海高野線「白鷺駅」から徒歩 8 分

初芝野球場



・南海高野線「初芝駅」から徒歩 8 分

みなと堺グリーンひろば



・南海本線「石津川駅」から車 10 分

バレーボール競技

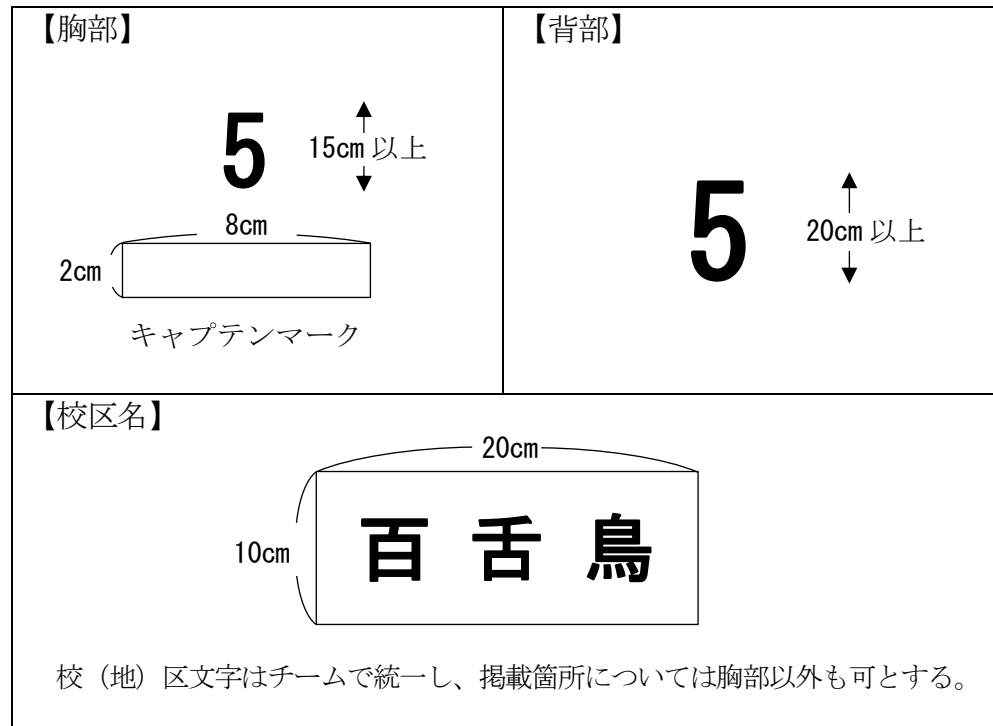
令和 8 年 10 月 12 日（月・祝）

受付完了 9 時 30 分 試合開始 10 時 00 分

1. 主 管 堺市ママさんバレーボール連盟
2. 会 場 大浜だいしんアリーナ（大浜体育館）、原池公園体育館、家原大池体育館
3. チーム編成 (1) 監督 1 名、コーチ 1 名、マネージャー（男女問わず）1 名、選手 15 名の計 18 名とし、参加資格選手は大会当日 25 歳以上の女性に限る。
なお、選手は 15 名以内とし、監督、コーチ、マネージャー、キャプテンが選手を兼ねる場合は、選手欄にも記入することとする。
(2) 出場チーム数は、各校（地）区 1 チームに限る。
(3) 合同チームの編成を希望される場合は、3 ページ【合同チーム編成】を参照。
4. 競技規則
および
方 法 (1) 2026 年度版公益財団法人日本バレーボール協会 9 人制競技規則で行う。
(2) ブロックごとのトーナメント戦とし、トーナメントのチーム数は、参加チーム数により決定する。
(3) ラインズマン・点示員については、第 2 試合からは負けチームよりライズマン 4 名・点示員 2 名・記録員 1 名を出すこと。第 1 試合については、監督者会議で知らせる。
5. 参 加 者
注 意 事 項 (1) 選手はユニフォームに校（地）区名をつけ、番号は胸部中央と背部につけること。
(2) 番号は、サービング・オーダー用の番号であるため、選手個々は同一番号をつけないこと。
(3) 既成のユニフォームが校（地）区名をあらわしているものは、そのまま利用できる。また、番号についても同様とする。
(4) 校（地）区名以外のネームをあらわしている場合は、その上に校（地）区名を明記したゼッケンを縫いつけて使用すること。
(5) キャプテンのみ胸番号の下にユニフォームと異なった色のキャプテンマークをつける。

- ※ 既成ユニフォームでも可。ただし、校（地）区文字については統一すること。
文字はひらがな、カタカナ、漢字、アルファベットを問わない。
- ※ 新調する場合は下記のとおりとする。

<文字幅 2cm 以上>



- (6) 質問できるのは、キャプテンに限る。
- (7) 監督、コーチ、マネージャーは胸部にマークをつけること。



- (8) 選手の追加変更は、原則として認めないが、やむを得ない事情のある場合に限り、所定の用紙に必要事項を記入し、9月25日（金）午後5時30分までに届け出た場合のみ認める。

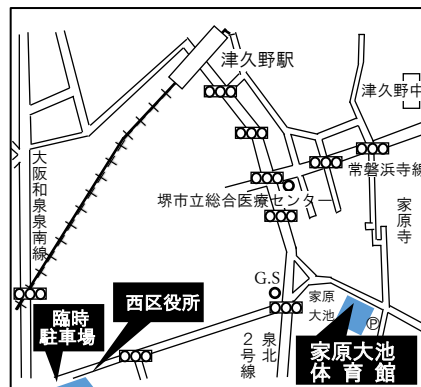
《会場位置図》

大浜だいしんアリーナ (大浜体育館)



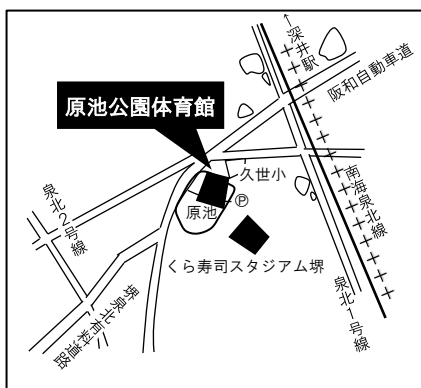
- ・南海本線「堺駅」から徒歩10分
(大浜公園内)

家原大池体育館



- ・JR 阪和線「津久野駅」から徒歩10分
(家原大池公園内)

原池公園体育館



- ・南海泉北線「深井駅」から徒歩20分
- ・南海バス「天の橋」から徒歩5分
- ・南海バス「久世小学校前」から徒歩10分
(原池公園内)

1. 主 管 堺卓球協会
2. 会 場 金岡公園体育館
3. チーム編成
 - (1) 監督1名、マネージャー1名、選手6～8名(男子3～4名、女子3～4名)計6～10名編成とする。ただし、選手5名(男子3名・女子2名チーム又は男子2名・女子3名チーム)の参加を可とする。
参加資格選手は12歳以上(小学生を除く)に限る。(ただし、中学生は男子・女子それぞれ1名以内とする。)
なお、監督、マネージャーが選手を兼ねる場合は、必ず選手欄に氏名を記入すること。その場合も選手は8名以内とする。
 - (2) 出場チーム数は、各校(地)区1チームに限る。
 - (3) 合同チームの編成を希望される場合は、3ページ【合同チーム編成】を参照。
4. 競技規則
および
方 法
 - (1) 現行の日本卓球ルール及び本大会細則によって行う。
 - (2) 6～8チームごとのブロックに分け、3～4チームによるリーグ戦を行い、各リーグ戦の順位が1位のチームによる優勝決定戦を行う。
 - (3) 試合は4シングル・1ダブルス(混合ダブルス)とする。
試合順は、①男子・②女子・③混合・④女子・⑤男子の順とする。
試合は3点先取をもって勝敗を決する。
 - (4) 出場選手は6名を原則とするが、選手5名の場合は下記の通りとする。
 1. 選手5名(男子3+女子2)の場合、②女子シングルの試合は行うが、敗戦扱いとなる。
 2. 選手5名(男子2+女子3)の場合、①男子シングルの試合は行うが、敗戦扱いとなる。
 3. 選手が5名同士で試合を行う場合は、上記の考え方を基本に競技役員の指示により試合を行うこと。
 - (5) 1ゲーム11点5ゲームマッチ3ゲーム先取の試合を行う。
 - (6) 使用球は日本卓球協会公認球とする。

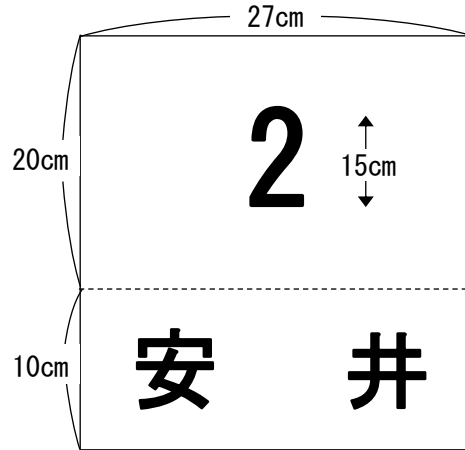
5. 参加者
注意事項

- (1) 選手はユニフォームの背部に番号と校（地）区名を明記したゼッケンをつけること。
- (2) 背番号は

男子	—	1	・	3	・	5	・	7
女子	—	2	・	4	・	6	・	8

 とする。

(例)



(白地に文字幅 1.5～2cm の黒文字とする。)

- (3) 大会当日、人員の不足チーム（選手5名を欠く場合）は棄権とみなす。
- (4) 試合時におけるチームのベンチの位置は、番号の若いチームが中央通路側とする。
- (5) 選手の変更は、原則として認めないが、やむを得ない事情のある場合に限り、所定の用紙に必要事項を記入し、9月25日（金）午後5時30分までに届け出た場合のみ認める。（プログラム等印刷物については変更記載されない場合がある。）

◆1 ゲーム 11 点制について

- 1) 1 ゲーム 11 点先取とする。10-10 以降は 2 点リードした方を勝ちとする。
- 2) 5 ゲームマッチとする。3 ゲーム先取した方を勝ちとする。
- 3) サービスは 2 本交替、10-10 以降および促進ルール適用時は 1 本交替とする。
- 4) タオルの使用は 6 本毎及び最終ゲームでチェンジエンドするときのみとする。
- 5) 最終ゲームでは、どちらかが 5 本先取したらチェンジエンドとする。

《会場位置図》

※金岡公園体育館については、最終ページに記載

陸上競技

令和8年10月12日(月・祝)

試合開始 10時30分

1. 主 管 堺市陸上競技協会

2. 会 場 金岡公園陸上競技場

3. チーム編成 (1) チームは、男女共監督各1名と下記選手をもって編成する。
(2) 小・中学生については、100mと400mリレーを兼ねることができます。
(3) リレーについて合同チームの編成を希望される場合は、3ページ【合同チーム編成】を参照。

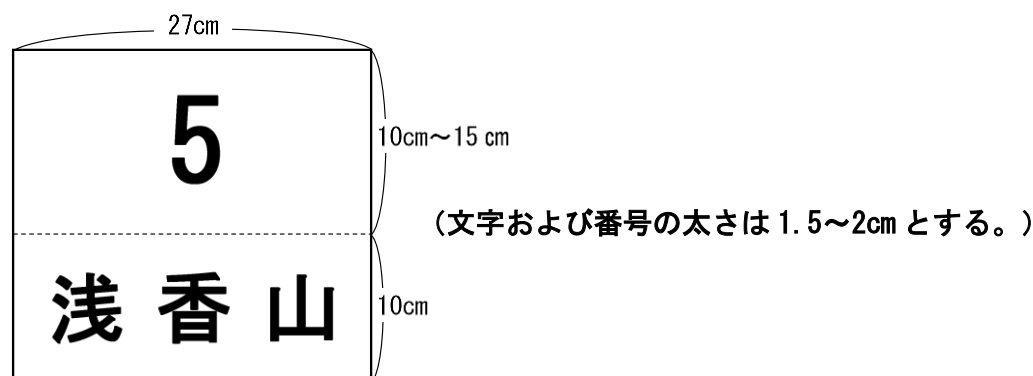
種 目	種 別	編 成 お よ び 参 加 資 格	参 加 定 員	
100m	小学生の部		男・女各1名	
	中学生の部		男・女各1名	
	一般の部	A	15歳以上(中学生を除く) ~30歳未満の者	男・女各1名
		B	30歳以上の者に限る	男・女各1名
400mリレー (4×100m)	小・中学生の部	小学生3名・中学生3名 (各1名の交代要員を含む)	男・女 各1チーム	

4. 競技規則
および
方 法 2026年度日本陸上競技連盟競技規則及び、本大会申し合わせ事項により実施し、各校(地)区対抗個人戦とする。

100m …………… 各部とも9人以上のエントリーがある場合、予選を行い、
タイムにより上位8名を決勝進出者とする。

400mリレー … (1)9チーム以上のエントリーがある場合、予選を行い、
タイムにより上位8チームを決勝進出チームとする。
(2)走順は小小中中の順とする。

5. 参加者
注意事項 (1) 選手は、ユニフォームの胸背部に校(地)区名と番号を明記したゼッケンをつけること。
(番号は5ページ【校区指定番号(陸上競技ゼッケン番号)】参照)



- (2) 監督者会議には、陸上競技責任者が必ず出席のこと。
 (3) スタートブロックとスパイクについて (予選・決勝とも)

種目	種別	スタートブロック
100m	小学生	使用不可
	中学生	使用可
	一般	使用可
400m リレー	小・中学生	使用不可

※スパイクについては監督者会議で説明を行う。

- (4) 選手の変更について

原則として認めないが、やむを得ない事情のある場合に限り、所定の用紙に必要事項を記入し、9月25日(金)午後5時30分までに届け出た場合のみ認める。(プログラム等印刷物については変更が記載されない場合がある。)

- (5) 選手の受付(コール)について

全種目とも、競技開始30分前に招集場に集合し、点呼を受け、20分前に係の誘導により入場することを原則とする。ただし、リレー種目は競技開始40分前までに競技者係に出場選手を報告すること。(コールに遅れた選手・チームは、競技に支障をきたすと判断した場合、出場させないことがある。) 詳細は、エントリー締め切り後に決定する。

- (6) 試合中に抗議できるのは監督(監督が不在のときは監督代行)だけであり、選手その他校(地)区関係者に抗議権はない。

- (7) 監督は必ず腕章を着用すること。

【雨天の場合】

競技開始後、雷鳴や急な強雨、その他安全の確保が難しい場合、オリンピック委員会及び主管団体が協議し、中断・中止を決定する。

また、中断・中止により、すべての競技が終了しなかった場合は、予選タイムの結果で順位を決定する場合がある。

《会場位置図》

※金岡公園陸上競技場については、最終ページに記載

ゲートボール競技

令和 8 年 10 月 12 日 (月・祝)

受付完了 10 時 15 分 試合開始 10 時 30 分

1. 主 管 堺市ゲートボール連盟
2. 会 場 金岡公園テニスコート
3. チーム編成
 - (1) チームの編成は監督 1 名、競技者 4 名以上 8 名以内で構成し、競技者は男女を問わない。(男性のみ、女性のみ、男女混合いずれも可とする、年齢制限なし) なお、出場チームは競技者から審判員を 3 人選出すること。
 - (2) 監督は専任とし、競技者を兼ねることができない。また、監督を置かなくてもチームは成立する。
 - (3) 競技者のうち、1 名を主将とする。
 - (4) 出場チーム数は、各校 (地) 区最大 2 チームとし、1 チーム目を A チーム、2 チーム目を B チームとする。
 - (5) 競技者 4 名で参加する場合、3 番は 9 番、4 番は 10 番と固定とする。なお主将は、3 番 4 番はもてない。
 - (6) 合同チームの編成を希望される場合は、3 ページ【合同チーム編成】を参照。
4. 競技規則
および
方 法
 - (1) 公益財団法人日本ゲートボール連合公式競技規則及び審判実施要領 (2025) を準用するとともに大会申し合わせ事項による。(審判は相互審判制とする。必ず 3 名の審判員を必要とする。)
 - (2) コートはインサイドライン縦 15m、横 20m とする
 - (3) 競技時間は、30 分間とし、インターバルは 5 分間とする。
 - (4) 競技方法は、A チーム、B チームともブロックごとに分け、各チーム 3 試合の変則リンク戦とする。
 - (5) 各試合において同位同点の場合は、同点決勝 (ゲート通し) を行う。
 - (6) 競技没収及び棄権があった場合の得点は 8 対 0 とする。
 - (7) リンク戦において没収・棄権があった場合は、順位決定の対象外とする。
 - (8) リンク戦における各コートの順位の決定は、次の順位による。
 - ①勝数 ②得失点差 ③総得点 ④③の総得点においても決定できない場合は主将がじゃんけんとする。

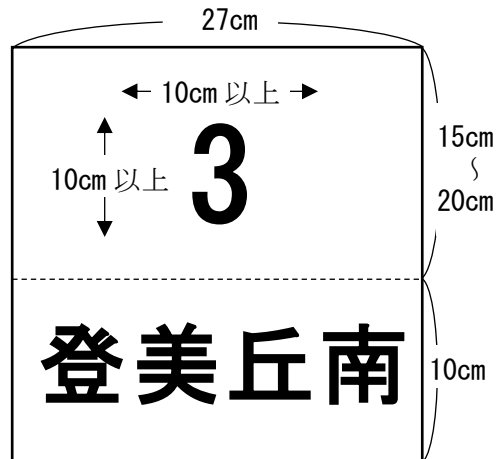
5. 参加者
注意事項

(1) 各チームは、校（地）区名と打順番号を「胸部及び背部」又は「胸部」につける。先攻の時は打撃順に奇数番号を、後攻の時は偶数番号をつけること。

※ 打順番号を新調する場合は、次のとおりとする。

数字の大きさ 10cm×10cm 以上とする。

なお、番号の形は制限しない。



※ 1～10 まで各 1 組を準備すること。

- (2) 監督及び競技者は、運動靴を使用する。
- (3) 監督者章、主将章及びスティックは、各チーム持参し、当該審判員の点検を受けること。
- (4) 監督及び競技者の変更は、原則として認めないが、やむを得ない事情のある場合に限り、所定の用紙に必要事項を記入し、9月25日（金）午後5時30分まで届け出た場合のみ認める。（プログラム等印刷物については変更記載されない場合がある。）

【雨天の場合】

開催中止とする。なお、雨天中止による大会の延期はしない。

競技開始後、降雨等で続行が不可能となった場合、オリンピック委員会及び主管団体が協議し、対応を決定する。

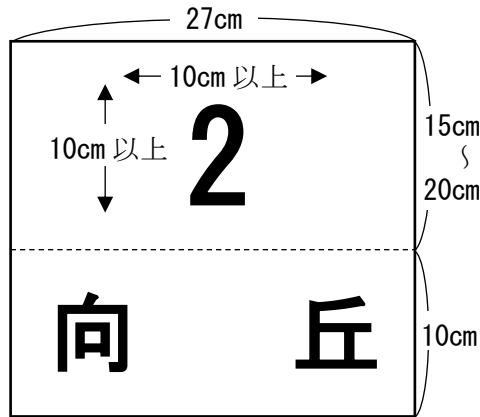
《会場位置図》

※金岡公園テニスコートについては、最終ページに記載

1. 主 管 堺市グラウンド・ゴルフ協会
2. 会 場 J-GREEN 堺 人工芝フィールド
3. チーム編成
 - (1) 1チーム競技者3名（男女混合可、年齢制限なし）で構成し、各校（地区）最大3チームとし、1チーム目をAチーム、2チーム目をBチーム、3チーム目をCチームとする。
 - (2) 各チームに1名リーダーをおく。
 - (3) 合同チームの編成を希望される場合は、3ページ【合同チーム編成】を参照。
4. 競技規則
および
方 法
 - (1) （公社）日本グラウンド・ゴルフ協会「2025 グラウンド・ゴルフオフィシャル・ルール」を準用する。
 - (2) 3コートで実施し、ブロック毎に順位を競う。
 - (3) コースは複数コース並列とし、先発・後発各8ホール、3R計24ホールのプレーにて行う。
 - (4) 個人カード方式とする。異なるチームから選手を1名ずつ集め、5～7名のグループを編成し、グループ毎に各ホールをプレーする。
 - (5) 各グループにおいて、グループ内の競技者全員のスコアを記入する者を1名おく。
スコアを記入する者は、原則各チームにおけるリーダーが担当する。
 - (6) 競技終了後、各チームのリーダーはチームのスコアカードを回収し、チーム3名全員の得点を集計用紙に記入の上、スコアカードとともに本部へ提出する。
 - (7) 順位の決定は、各チーム（3名全員）の合計打数の少ないチームから入賞順位を決定する。同打数の場合は1打数の数で、それも同数の場合は2打数・3打数の数で判定する。

5. 参加者
注意事項


- (1) クラブ・ボール・マーカー等は原則各自持参とする。
 (2) 選手は背部に番号と校(地)区名を明記したゼッケン(下図)をつける。



※ S8 コートでプレーするチームは番号 1~3、S9 コートでプレーするチームは番号 4~6、S10 コートでプレーするチームは番号 7~9 を使用する。

- (3) 競技者の変更は、各チーム代表者が所定の用紙(下図)に必要な事項を記入し、10月12日(月・祝)会場にて受付時間午前10時15分から午前10時45分までに届け出た場合のみ認める。
 (プログラム等印刷物については変更記載されません。)
 (4) 競技に支障を来す恐れがあるため、競技に直接関係しない物品(折りたたみ椅子、傘など)のグラウンド内に持ち込むことはできない。

堺市民オリンピック選手変更届(記入例) (該当項目に○印をしてください)

コート名	(S8)・S9・S10	校 区 名	
事前登録選手名			変更後選手名
スタート	先発・(後発)		
コース名	(赤)・青		
コース番号	1・2・(3)・4・5・6・7・8		

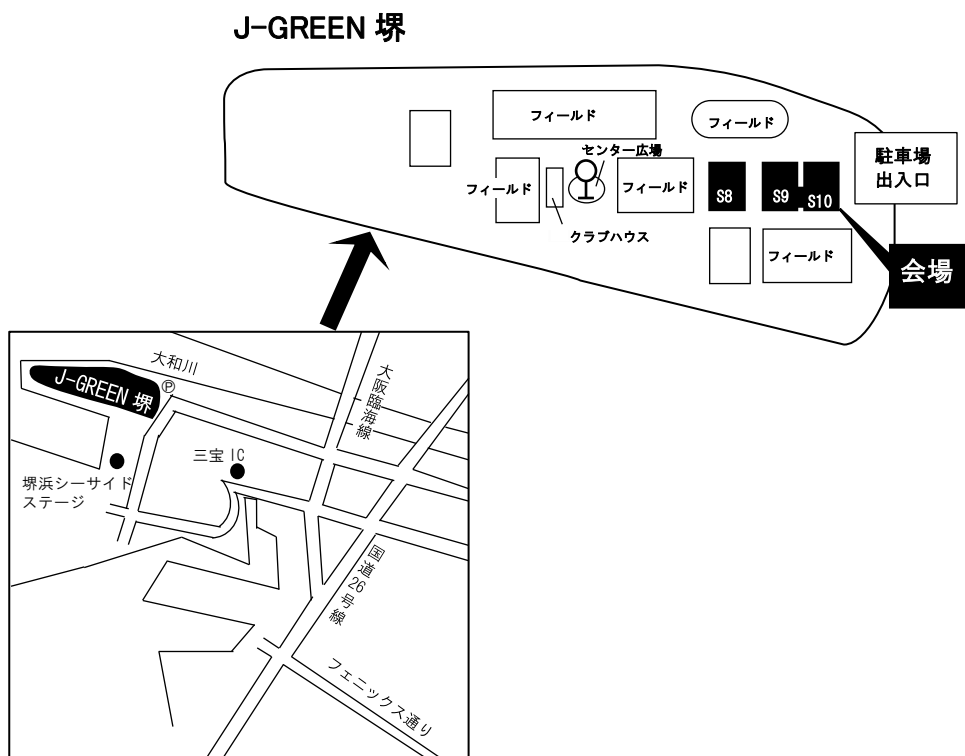
※ グラウンド・ゴルフ競技の選手変更届は監督者会議において配付する。
 また、当日、各コートの受付会場にも配架する。

【雨天の場合】

開催中止とする。なお、雨天中止による大会の延期はしない。

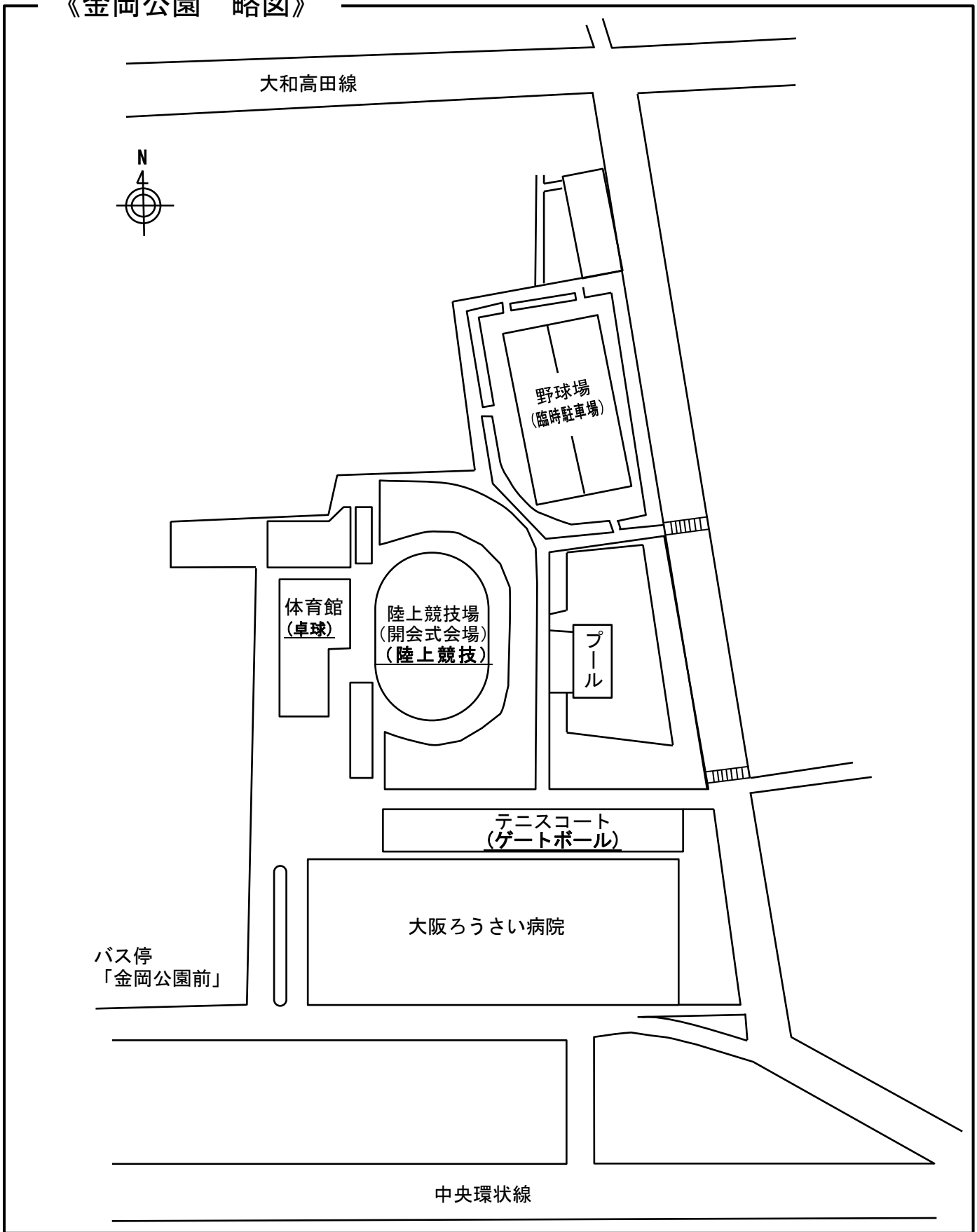
競技開始後、降雨等で続行が不可能となった場合、オリンピック委員会及び主管団体が協議し対応を決定する。

《会場位置図》



- ・南海バス「堺駅西口」(約 20 分) ⇒ 「J グリーン堺南口」降車徒歩 5 分
- ・南海バス「堺東駅前」(約 25 分) ⇒ 「J グリーン堺南口」降車徒歩 5 分

《金岡公園 略図》



大阪メトロ御堂筋線「新金岡駅」から徒歩 12 分

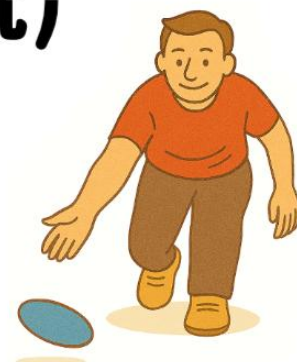
南海バス「金岡公園前」バス停から徒歩 6 分

第52回堺市民オリンピック同時開催イベント

ディスコン プレ大会

2026年10月12日(月・祝)

会場：初芝体育館
第1・第2体育室
時間：10時30分 試合開始



性別、年齢を問わずに楽しめるスポーツ
「ディスコン」の大会を開催します。
ぜひご参加ください！

チーム編成のルール

- (1) チームの編成は、競技者3名以上6名以内で構成し、競技者は男女を問わない。(男性のみ、女性のみ、男女混合いずれも可とする。年齢制限なし。ただし、堺市民に限る。)
- (2) 出場チームは競技者から審判員2名を選出すること。(副審(線審)と得点係)

注意事項

- (1) 本大会の参加チーム数の上限は50チームとし、50チームを超える申込があった場合は、抽選により参加チームを決定します。
- (2) 大会はリーグ戦を行い、その後各リーグの1位チームが出場するトーナメント戦を行います。

大会の詳細・参加申込方法等はこちら⇒

