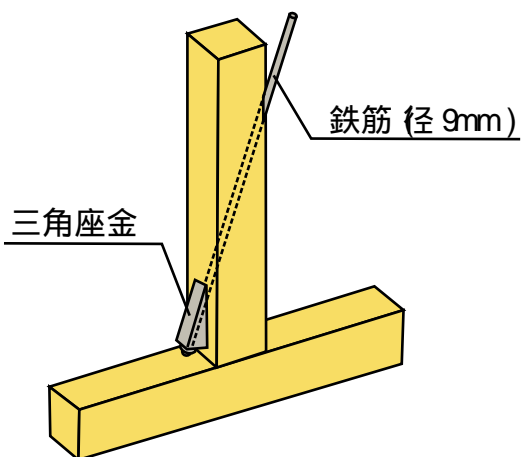
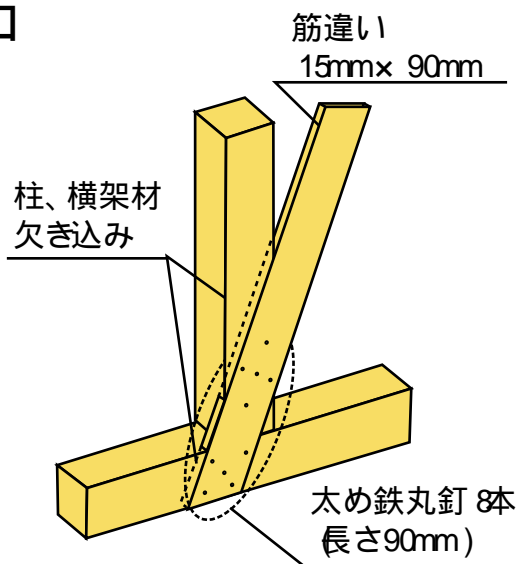


イ

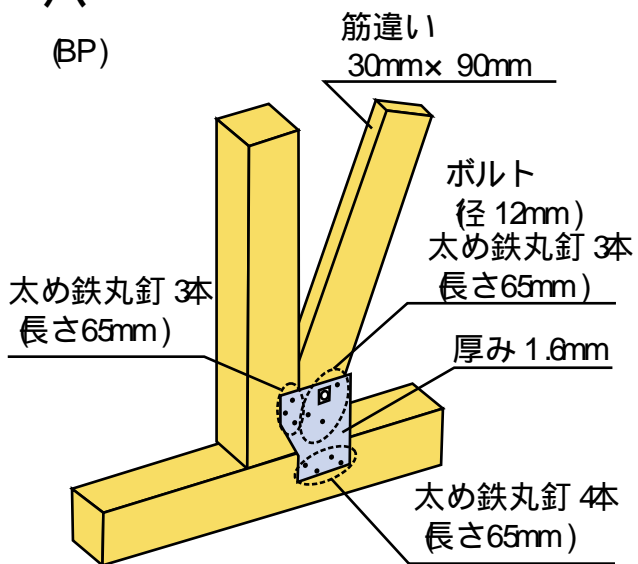


ロ



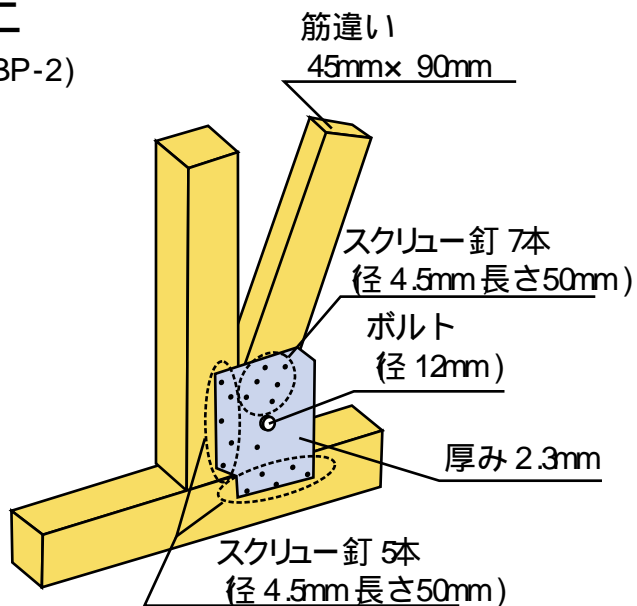
ハ

(BP)



ニ

(BP-2)



ホ

