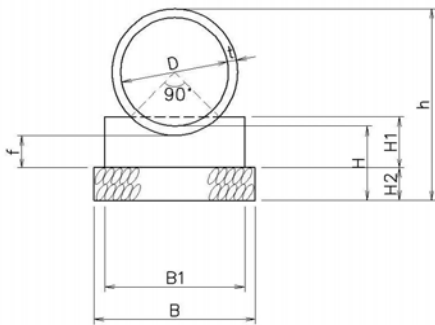


コンクリート基礎工（基礎角度 90°）



$$H = H2 + f + t$$

$$H1 = f + t + h'$$

$$= f + 0.146 \cdot D + 0.293 \cdot t$$

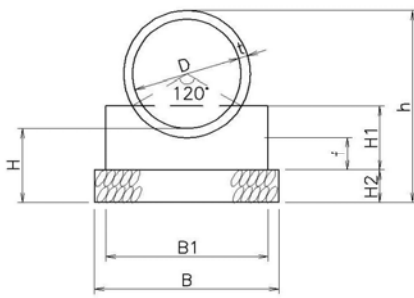
$$h' = D/2 - (D/2 + t) \cdot \sqrt{2} / 2$$

$$= 0.146 \cdot D - 0.707 \cdot t$$

基礎 砕石 = $B \times H2 \times 10.0$
 コンクリート = $\{B1 \times H1 - 0.07135 \times (D + 2 \cdot t)^2\} \times 10.0$
 型 枠 = $2 \times H1 \times 10.0$

寸 法 表										材 料 表			残 土
D	t	H	H1	H2	f	B1	B	h	L	基礎砕石	コンクリート	型 枠	
250	28	233	150	100	105	450	550	511	2.00	0.550	0.608	3.00	1.894
300	30	237	160	100	107	500	600	567	2.00	0.600	0.708	3.20	2.325
350	32	242	170	100	110	550	650	624	2.00	0.650	0.813	3.40	2.809
400	35	336	220	150	151	550	650	771	2.43	0.975	1.052	4.40	3.762
450	38	341	230	150	153	600	700	829	2.43	1.050	1.183	4.60	4.405
500	42	347	240	150	155	650	750	889	2.43	1.125	1.317	4.80	5.120
600	50	358	260	150	158	750	850	1008	2.43	1.275	1.600	5.20	6.724
700	58	409	320	150	201	850	950	1167	2.43	1.425	2.245	6.40	8.899
800	66	420	340	150	204	950	1050	1286	2.43	1.575	2.610	6.80	11.007
900	75	432	360	150	207	1050	1150	1407	2.43	1.725	2.993	7.20	13.377
1000	82	442	380	150	210	1200	1300	1524	2.43	1.950	3.593	7.60	16.184
1100	88	542	440	200	254	1300	1400	1730	2.43	2.800	4.558	8.80	20.145
1200	95	552	460	200	257	1400	1500	1847	2.43	3.000	5.061	9.20	23.335
1350	103	556	480	200	253	1600	1700	2009	2.43	3.400	5.953	9.60	28.367
1500	112	570	510	200	258	1750	1850	2182	2.36	3.700	6.804	10.20	33.846
1650	120	624	580	200	304	1900	2000	2394	2.36	4.000	8.471	11.60	40.525
1800	127	637	610	200	310	2100	2200	2564	2.36	4.400	9.800	12.20	47.333

コンクリート基礎工 (基礎角度 120°)



$$H1 = f + 1/2(D/2 + t)$$

基礎碎石 = $B \times H2 \times 10.0$
 コンクリート = $\{B1 \times H1 - 0.1535462 \times (D + 2 \cdot t) \cdot t\} \times 10.0$
 型枠 = $2 \times H1 \times 10.0$

寸 法 表										材 料 表			残 土
D	t	H	H1	H2	f	B1	B	h	L	基礎碎石	コンクリート	型 枠	
250	28	232	180	100	104	500	600	510	2.00	0.600	0.756	3.60	2.092
300	30	230	190	100	100	550	650	560	2.00	0.650	0.846	3.80	2.514
350	32	239	210	100	107	600	700	621	2.00	0.700	0.997	4.20	3.043
400	35	338	270	150	153	650	750	773	2.43	1.125	1.416	5.40	4.276
450	38	347	290	150	159	700	800	835	2.43	1.200	1.605	5.80	4.978
500	42	346	300	150	154	750	850	888	2.43	1.275	1.726	6.00	5.680
600	50	355	330	150	155	850	950	1005	2.43	1.425	2.053	6.60	7.326
700	58	414	410	150	206	950	1050	1172	2.43	1.575	2.873	8.20	9.677
800	66	423	440	150	207	1100	1200	1289	2.43	1.800	3.506	8.80	12.128
900	75	433	470	150	208	1200	1300	1408	2.43	1.950	3.947	9.40	14.556
1000	82	441	500	150	209	1350	1450	1523	2.43	2.175	4.670	10.00	17.486
1100	88	539	570	200	251	1450	1550	1727	2.43	3.100	5.765	11.40	21.653
1200	95	548	600	200	253	1600	1700	1843	2.43	3.400	6.633	12.00	25.208
1350	103	554	640	200	251	1750	1850	2007	2.43	3.700	7.482	12.80	30.198
1500	112	571	690	200	259	1950	2050	2183	2.36	4.100	8.891	13.80	36.335
1650	120	628	780	200	308	2150	2250	2398	2.36	4.500	11.285	15.60	43.840
1800	127	634	820	200	307	2300	2400	2561	2.36	4.800	12.382	16.40	50.317