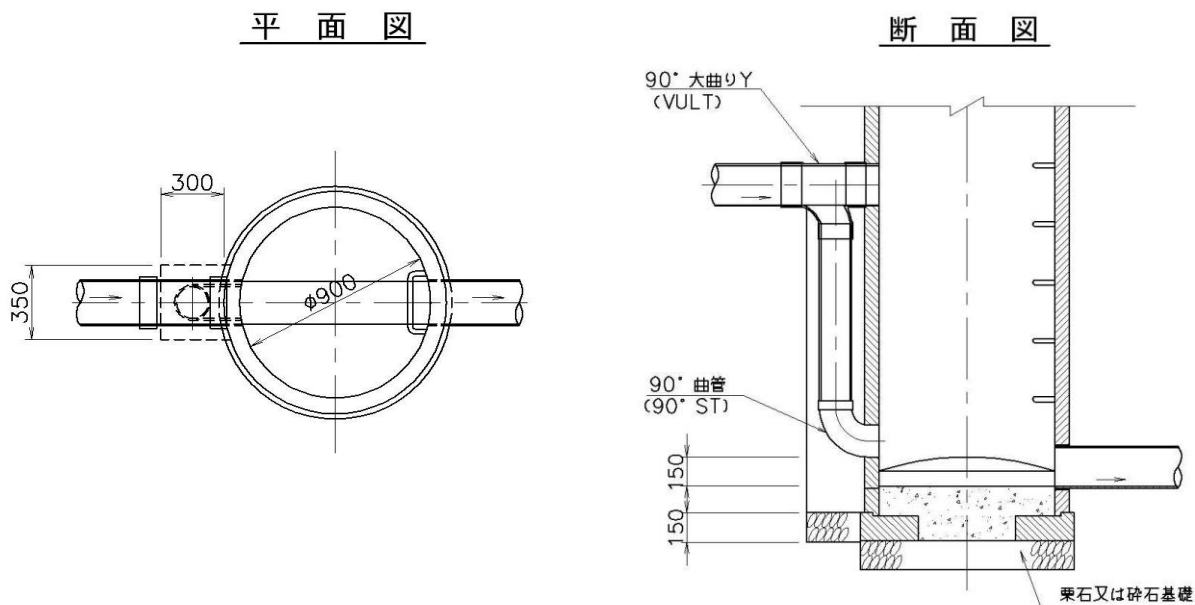
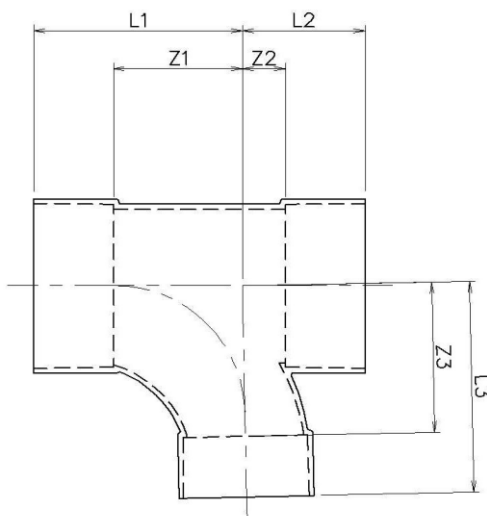


副管付マンホール構造標準図 (本管φ200 副管φ150の場合)



90°大曲りY φ200×φ150 (VULT)



注 材料についての矢印は無視すること。

サイズ		(単位mm)					
品名		Z1	Z2	Z3	L1	L2	L3
200x150		170	57	196	275	162	278

備考 Z1,Z2及びZ3の許容部は、呼び径100以下は±2mm
呼び径150は±3mmとする。

下水道管縦断面図

