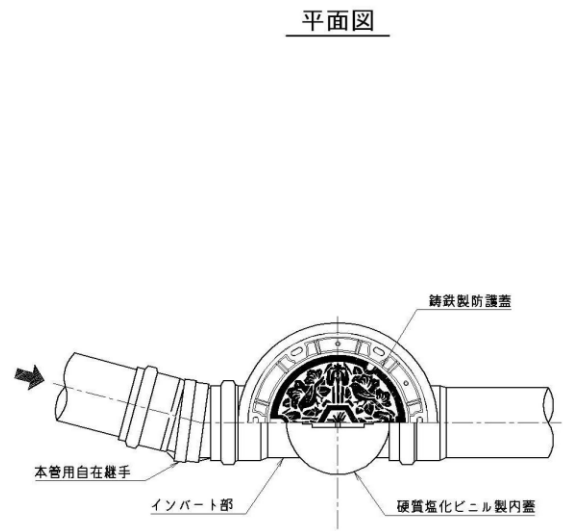
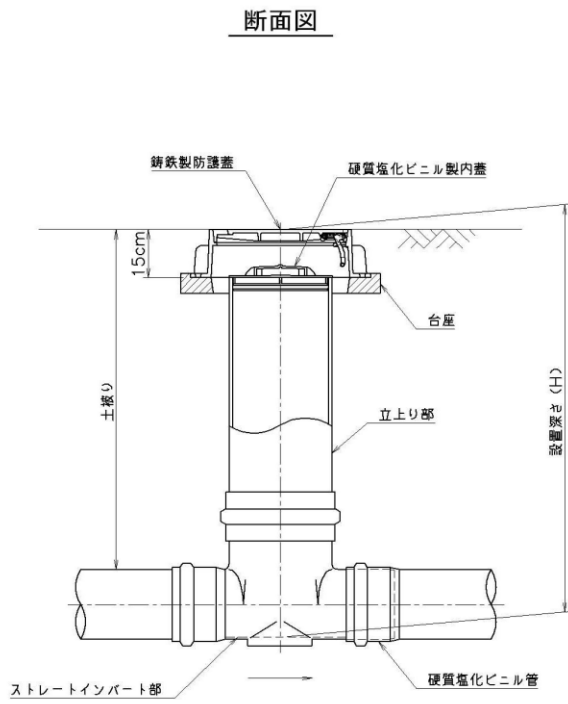
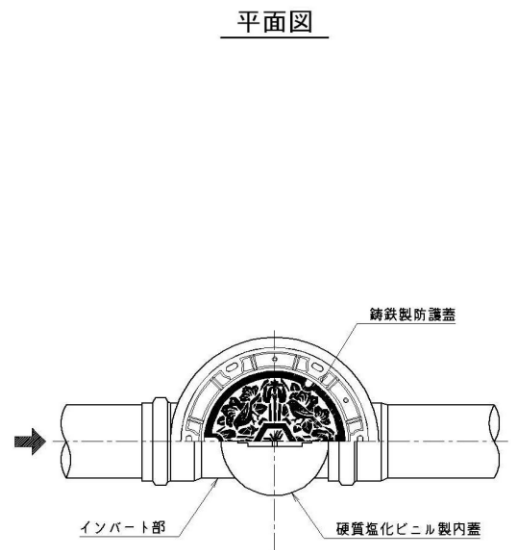
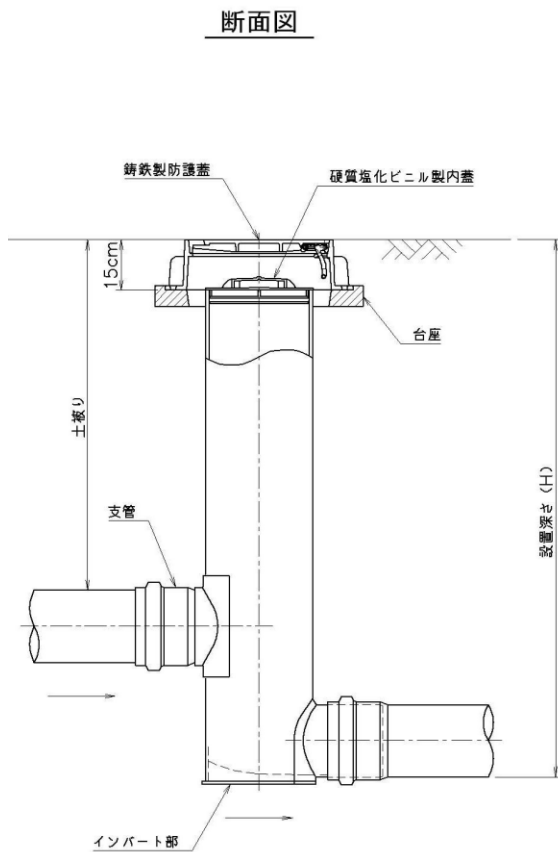


図2-30

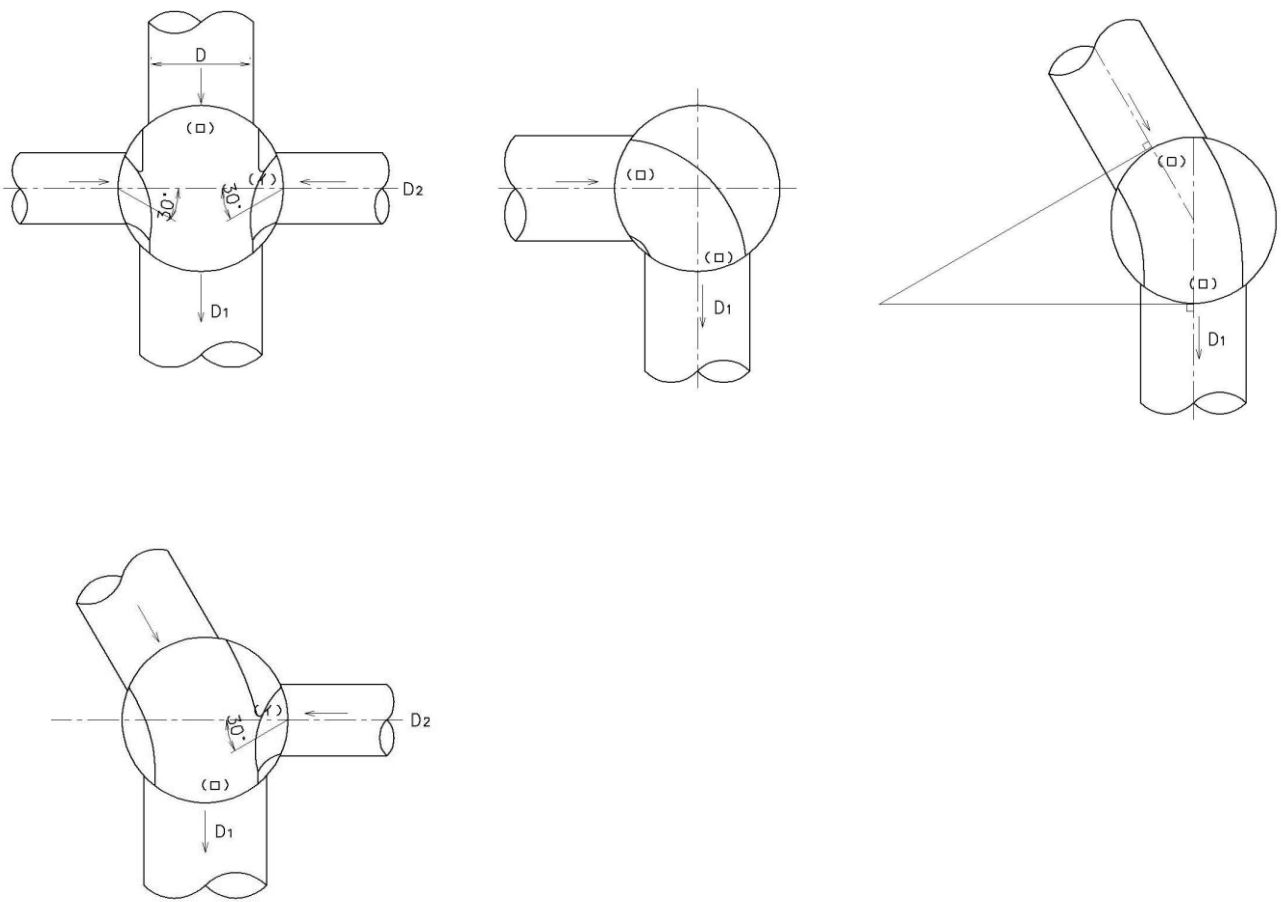
塩ビ製小型マンホール参考図 (ストレート)



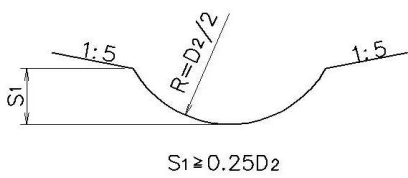
塩ビ製小型マンホール参考図 (流入位置自在)



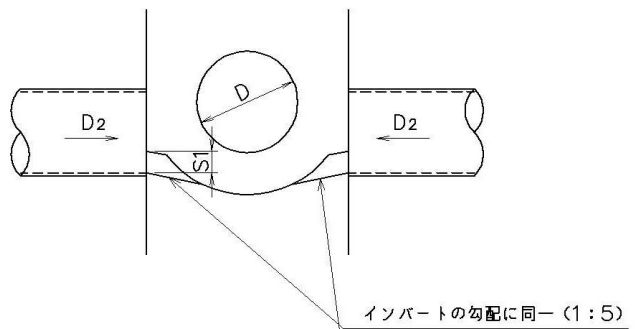
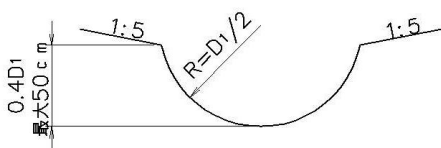
本管会合部のインバートの形状



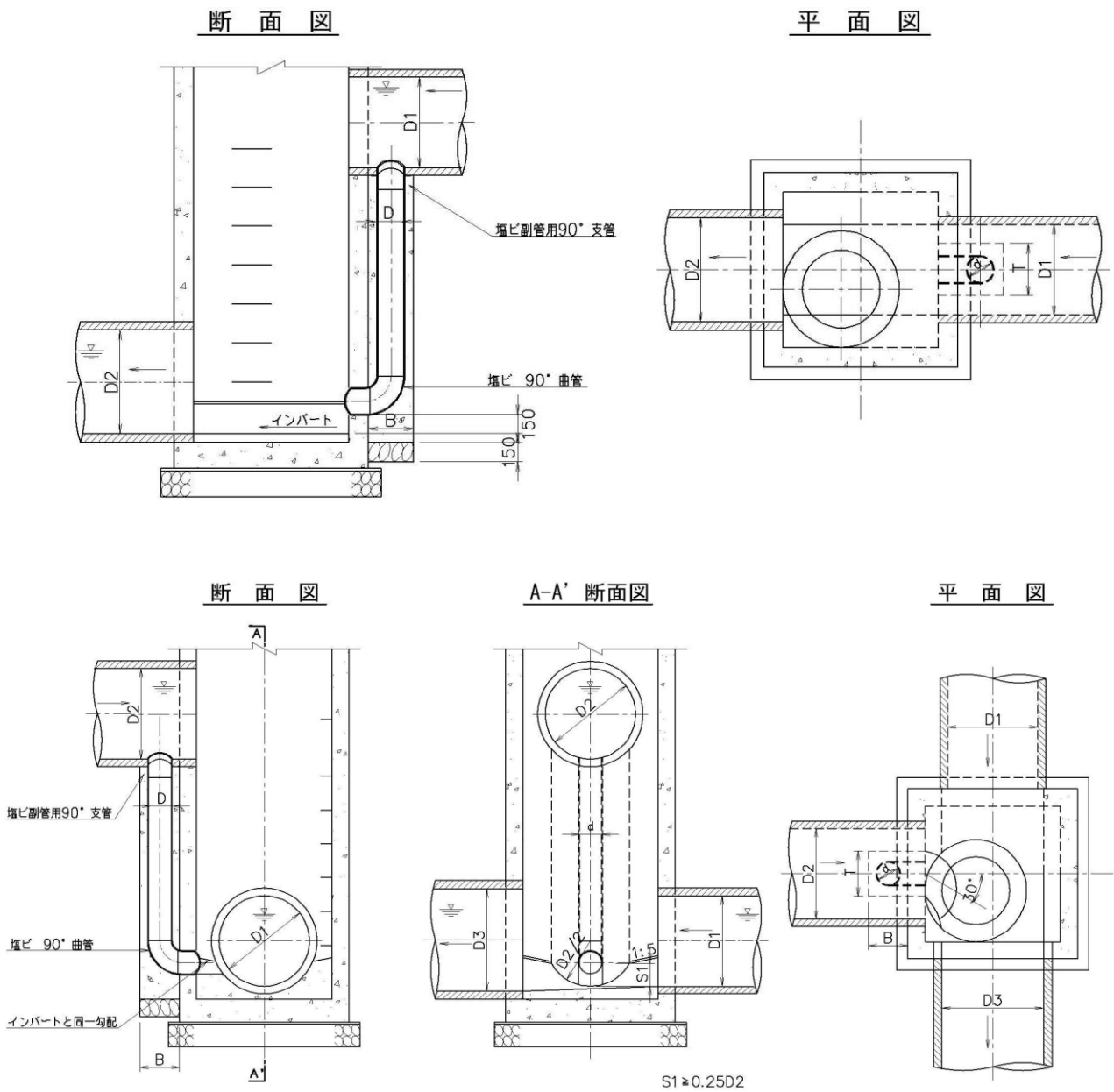
流入管に於けるインバート (イ)



本管に於けるインバート (ロ)



副管付マンホール構造標準図



(イ) 副管径の決め方

	本管の内径	副管の内径
汚水管	200mm	150mm
	250~400mm	200mm
	450~500mm	250mm
	600mm	300mm
雨水管	一律	200mm

d (mm)	B (mm)	T (mm)
150	300	350
200	350	400
250	400	450
300	500	550

本管の内径が1100mm以上の場合は、階段人孔等を検討すること。