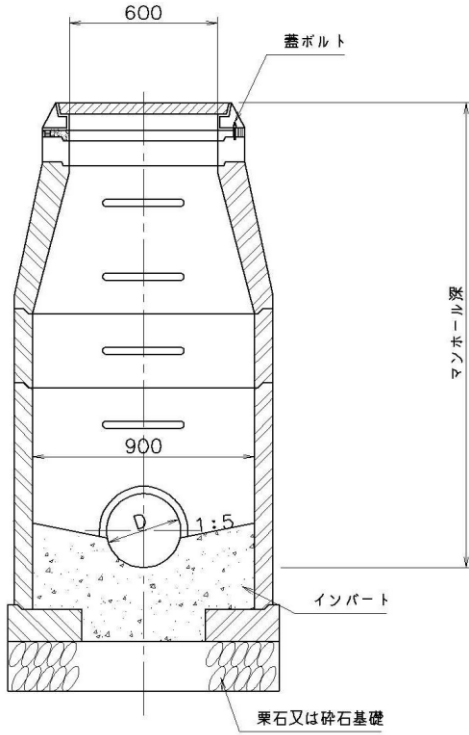
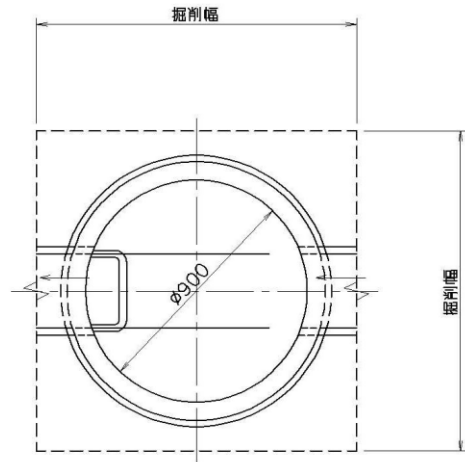


1号組立マンホール参考図 (内径 900mm 円形)

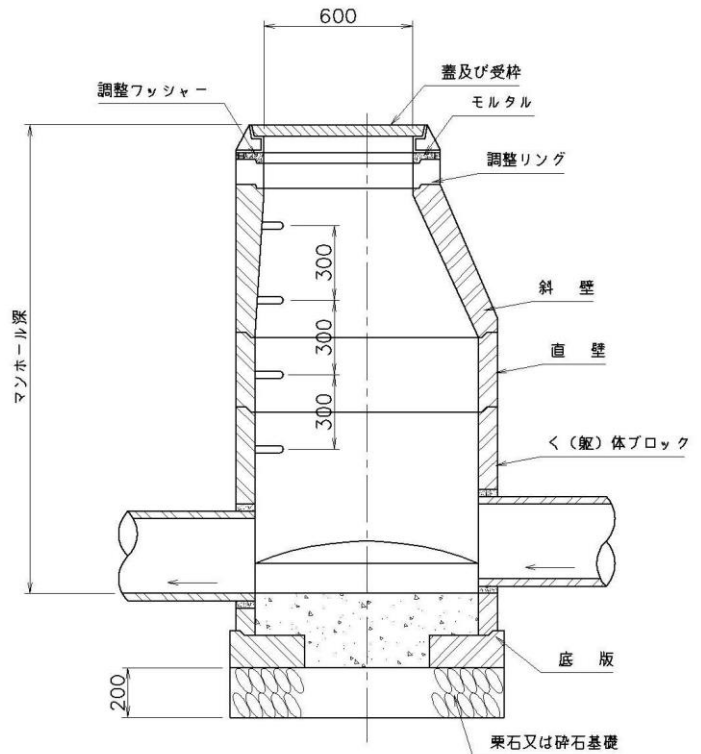
横断面図



平面図



縦断面図

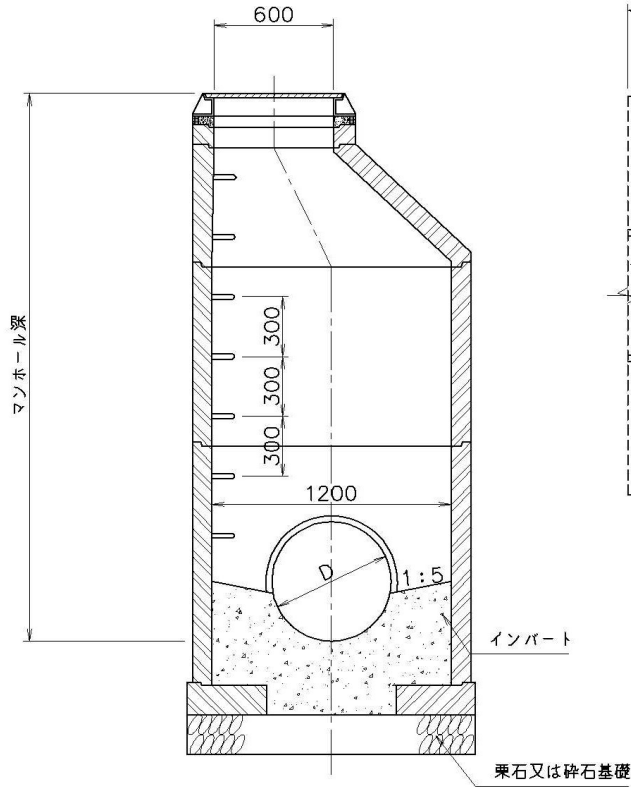


※インバート勾配は原則として
下流勾配に合わせること

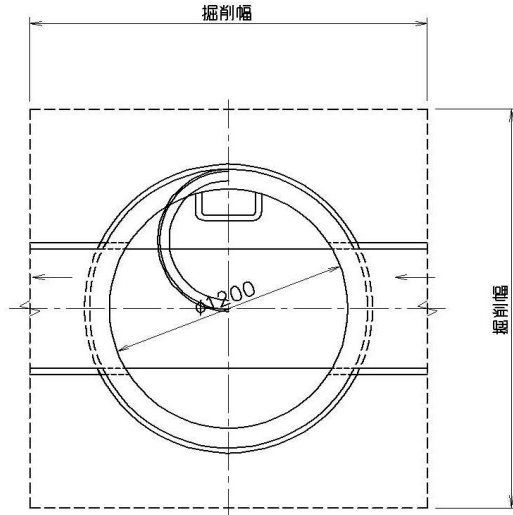
図2-28

2号組立マンホール参考図 (内径1200mm円形)

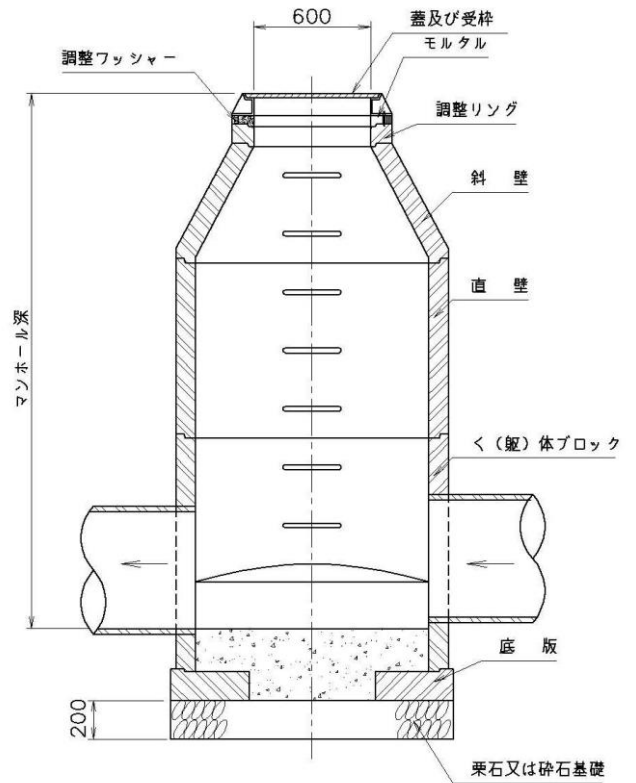
横断面図



平面図



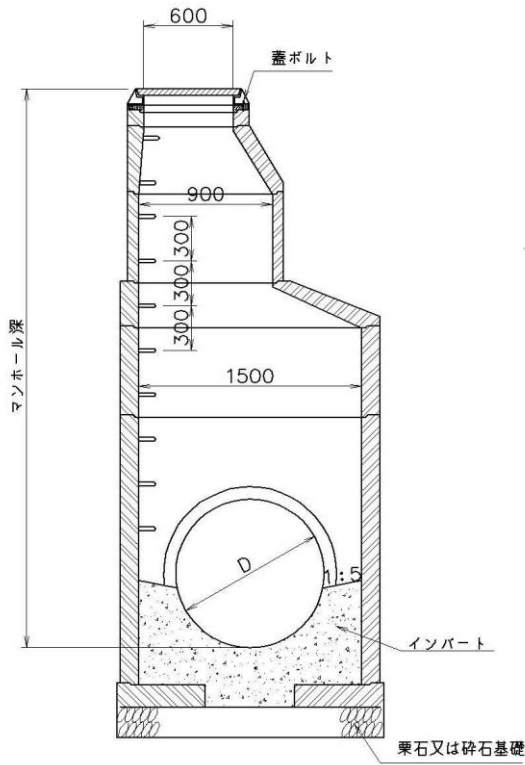
縦断面図



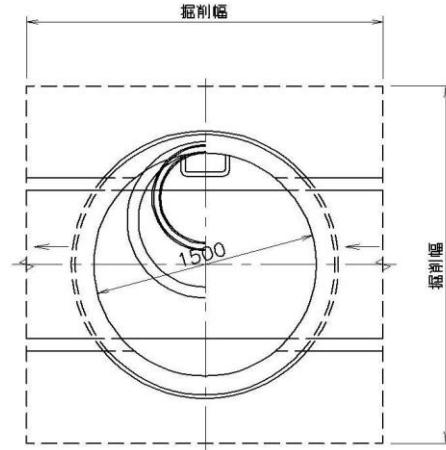
※インバート勾配は原則として
下流勾配に合わせること

3号組立マンホール参考図 (内径 150mm 円形)

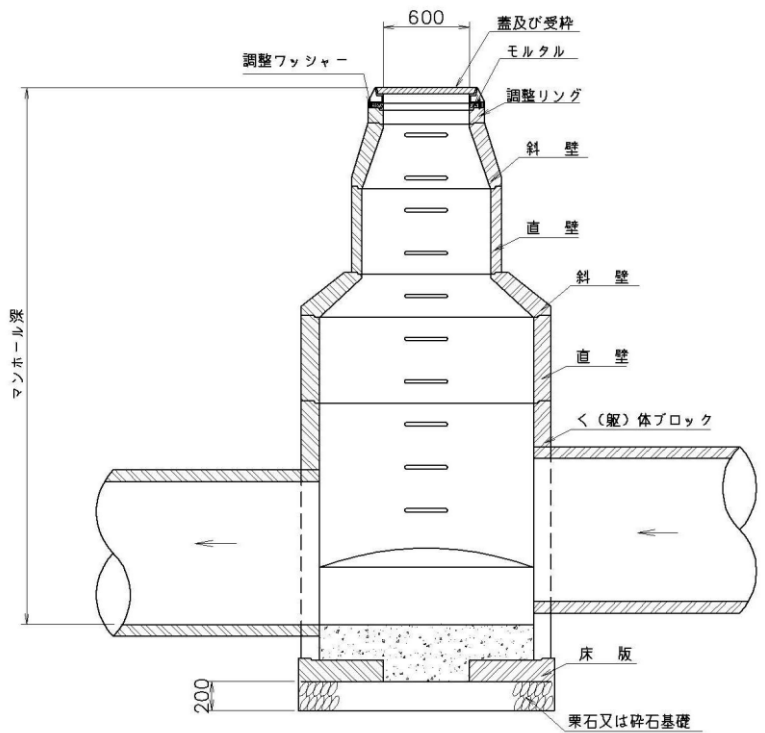
横断面図



平面図



縦断面図



※インバート勾配は原則として
下流勾配に合わせること