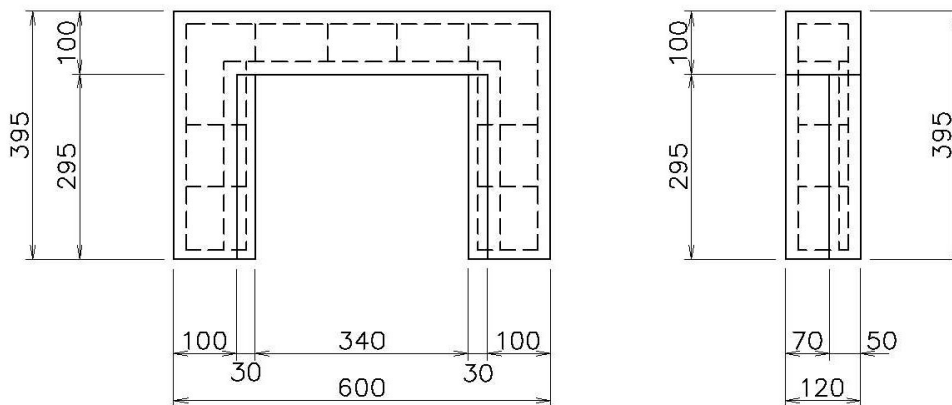


歩道用雨水枡受枠及び蓋

受 枠

参考重量  
: 32kg

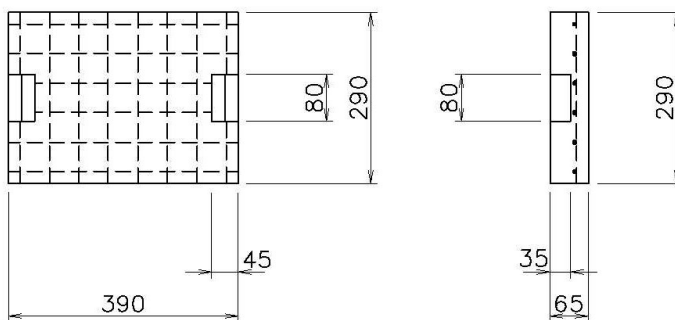


使用鉄筋

主筋  $\phi 5$  m/m  
副筋  $\phi 4$  m/m

蓋 (プレート巻)

参考重量  
: 18kg

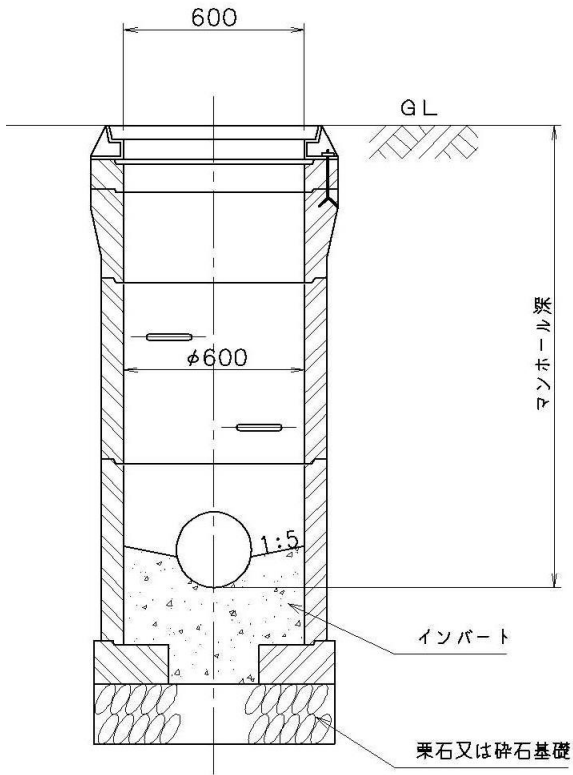


使用材料

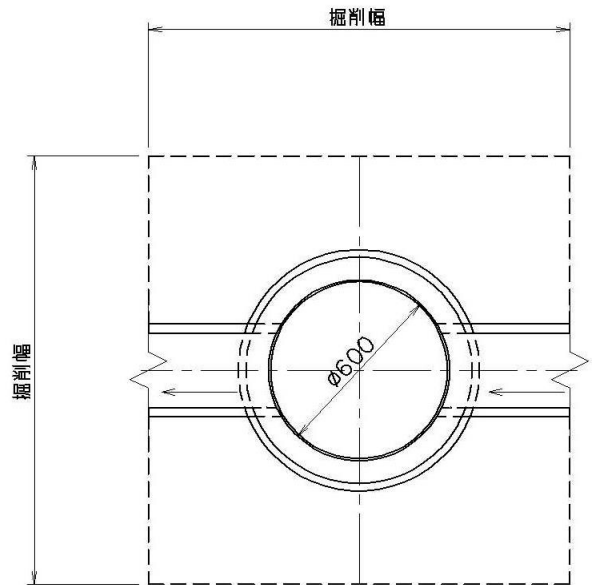
鉄筋  $\phi 6$  m/m  
P. L 3.2 m/m

特殊組立マンホール参考図 (内径 600mm円形)

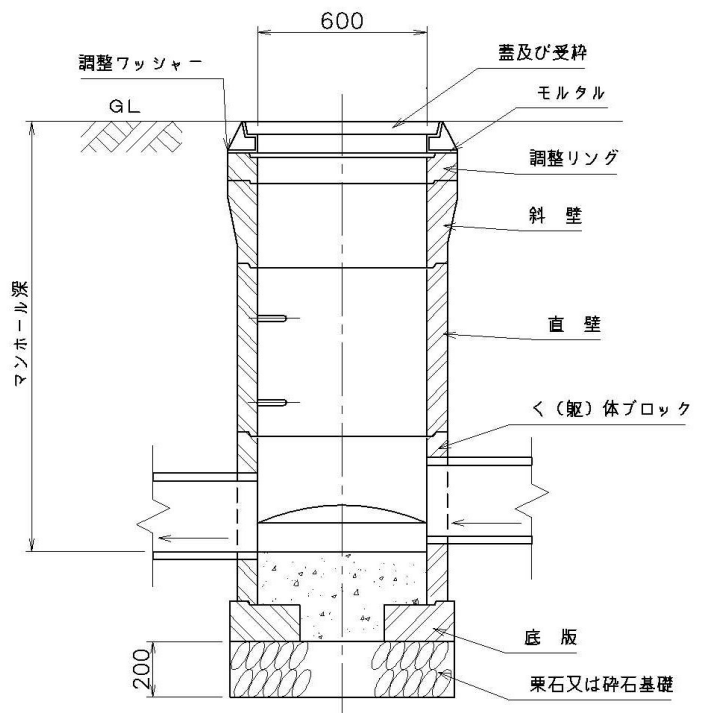
横断面図



平面図

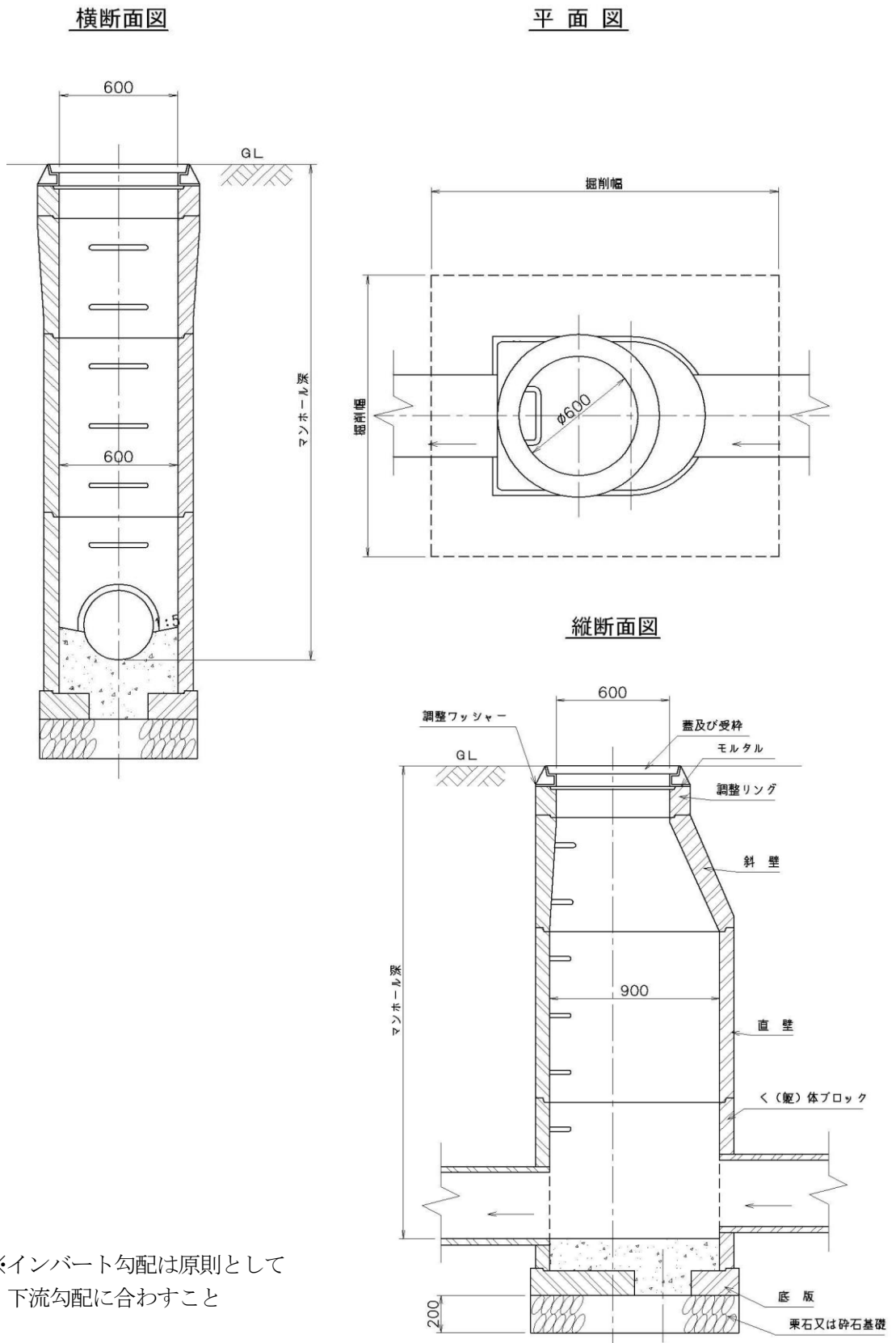


縦断面図



※インバート勾配は原則として  
下流勾配に合わせること

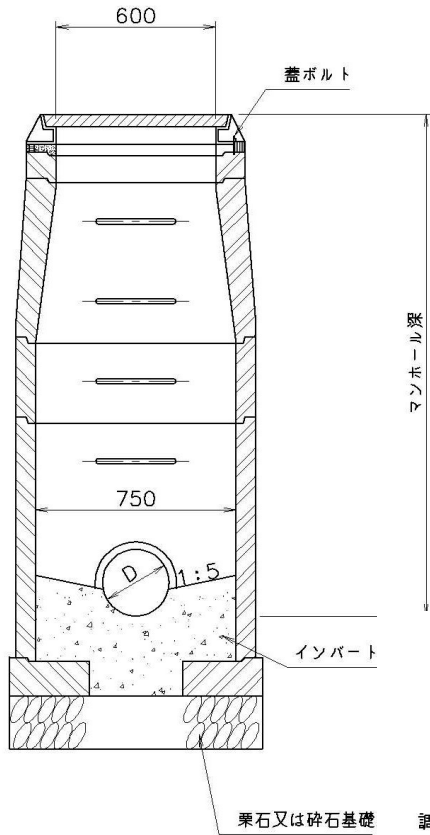
楕円組立マンホール参考図 (内寸法 600×900mm 方円形・小判形)



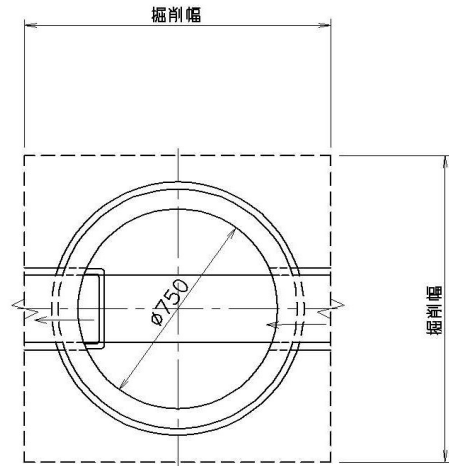
※インバート勾配は原則として  
下流勾配に合わせること

0号組立マンホール参考図 (内径750mm円形)

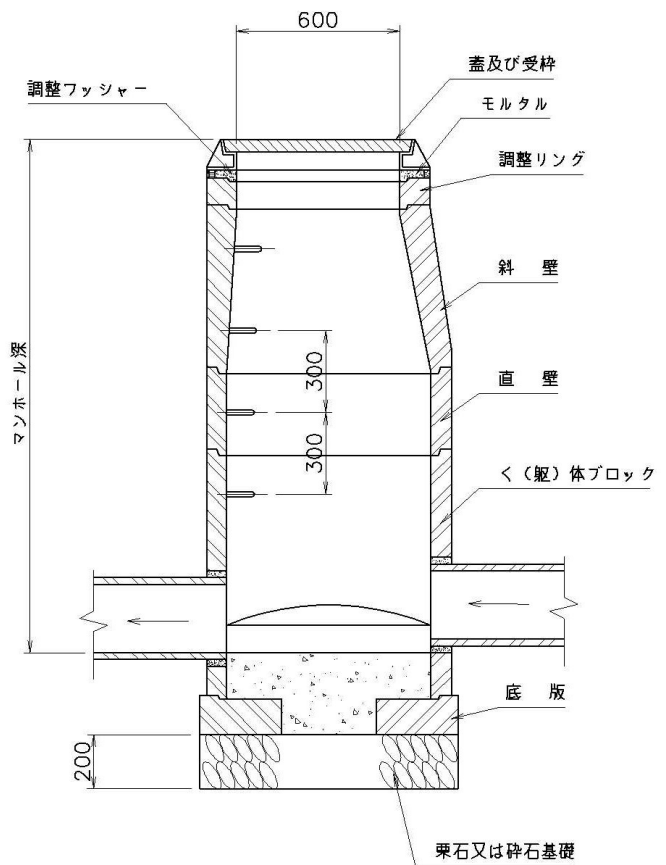
横断面図



平面図



縦断面図



※インバート勾配は原則として  
下流勾配に合わせること