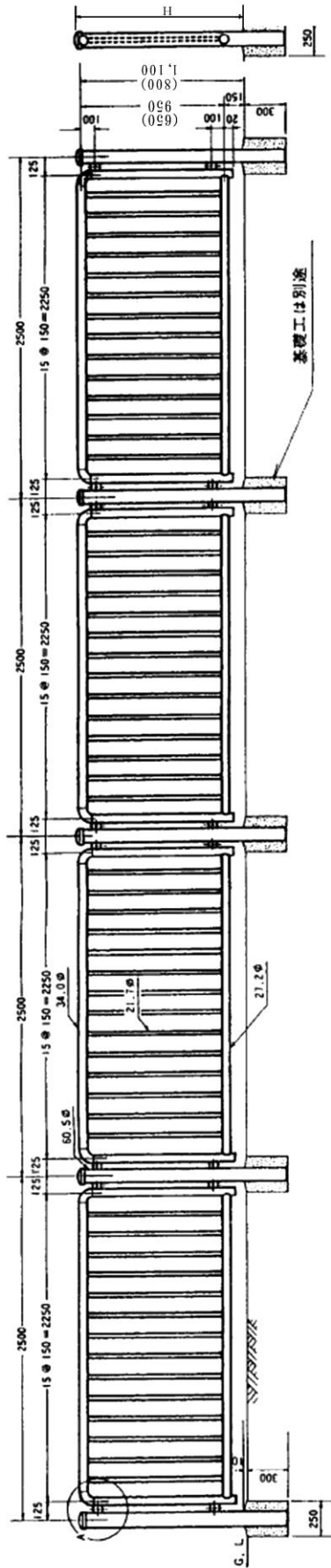
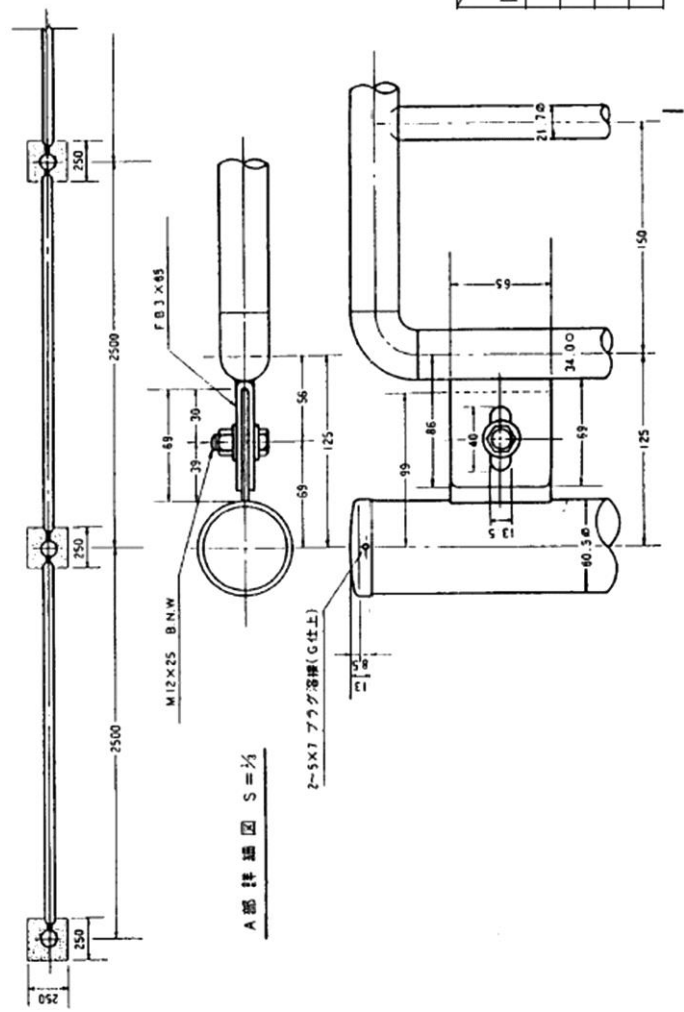
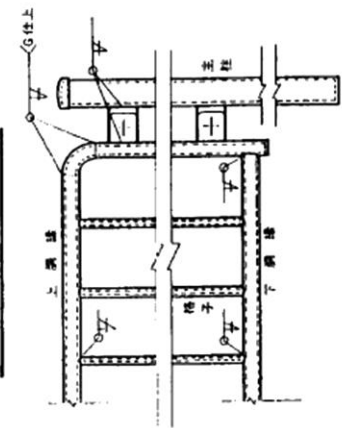


エ. 転落防止柵 H=1,100 以上 (単位 mm)
 横断防止柵 H=800 ()寸法

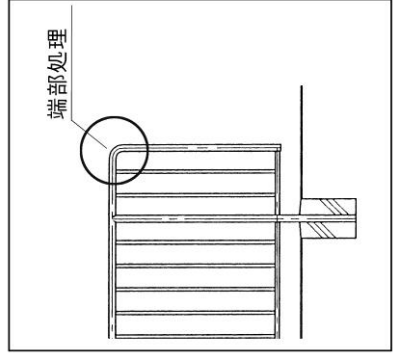


平面図

接合部及び部分詳細図 S = 1/2



端部処理の例



使用鋼管寸法表

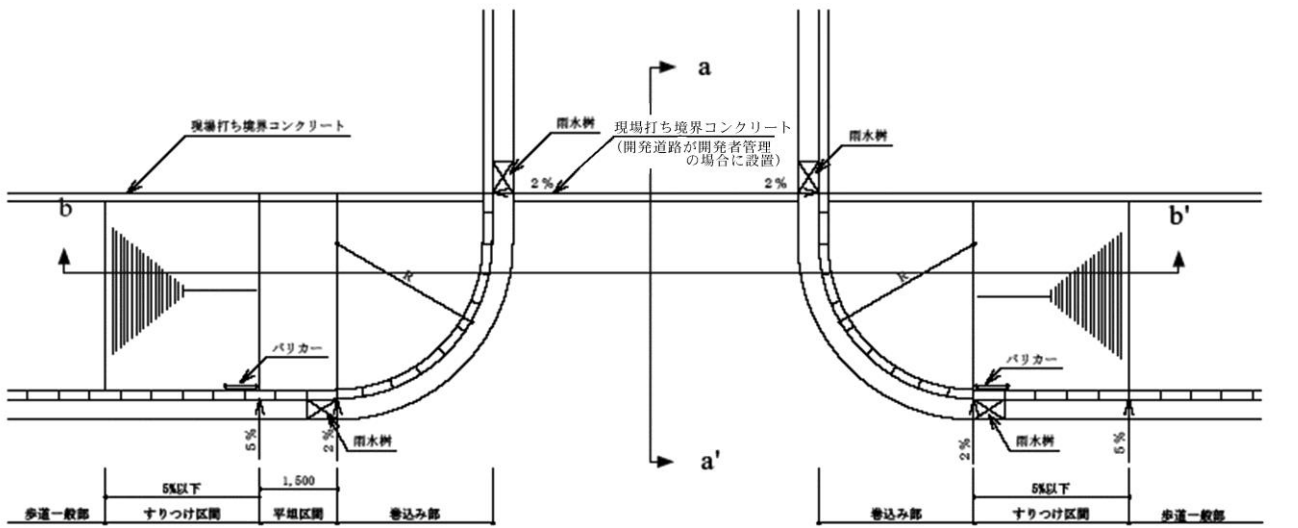
呼称	普通型
主柱	60.5 φ × 2.3 t
上胴縁	34.0 φ × 2.3 t
下胴縁	27.2 φ × 2.0 t
格子	21.7 φ × 2.0 t

図1-5

オ. 交差点処理道路

交差点処理道路の場合点字ブロックの設置を必要とする。

巻込み部半径は歩道幅員とする。(半径3mを超える場合は別途協議とする。)

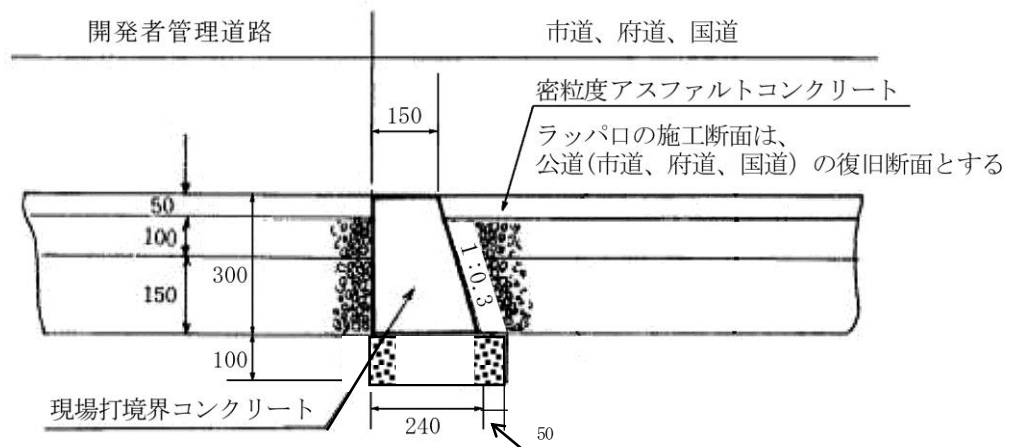


平坦区間が取れる場合

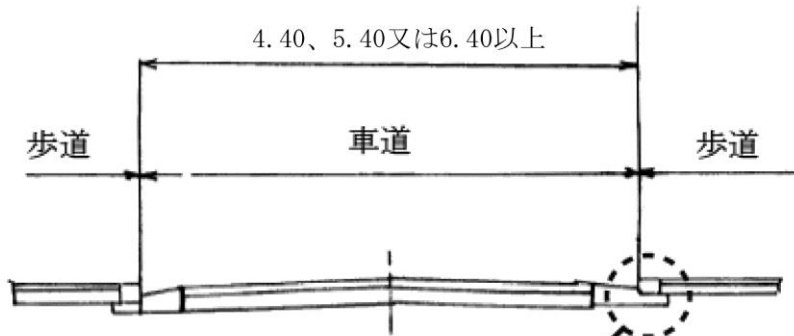
やむを得ず平坦区間が取れない場合

○ 帰属 (または寄付) されない道路については、現場打ち境界コンクリートを設置すること。

a-a' 断面図



b-b' 断面図



別途図 1-9-5 参照