

第23 非常コンセント設備

目次

I 概要

- 1 構成
- 2 用語の意義

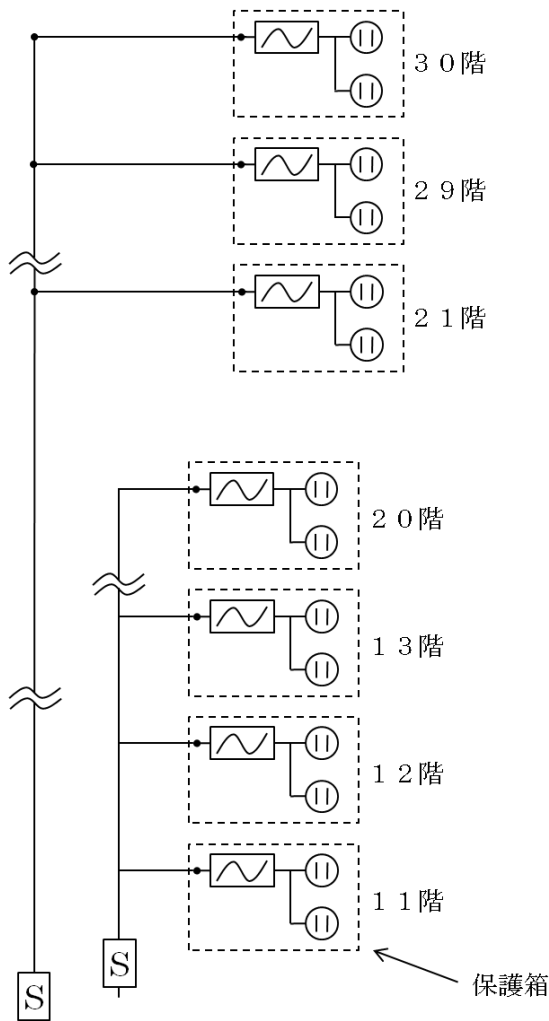
II 細目

- 1 設置位置等
- 2 電源の供給容量
- 3 非常コンセント
- 4 接地
- 5 保護箱
- 6 電源及び配線
- 7 幹線容量
- 8 非常電源回路の配線
- 9 表示
- 10 消火栓箱等と保護箱との接続

I 概要

1 構成

非常コンセント設備は、消防活動上困難性の高い高層建築物や地下街において、停電時においても、電気を動力とする消防用資機材や照明設備を使用し、消防活動を円滑に行うことを目的とした消火活動上必要な施設である。非常コンセント設備は、単相交流 100V で 15A 以上の電気を供給できるものとし、配線、電源、コンセント等により構成されている。(第 2 3 - 1 図参照)



備考

- 1 : 幹線の開閉器及び自動遮断器
- : 分岐開閉器及び自動遮断器
- : 単相用コンセント
- 2 非常コンセント設備は、単相100V、15A以上
- 3 非常コンセントは、1系統につき、10個以下
- 4 分岐開閉器及び自動遮断器は、20Aヒューズ又は配線用遮断器（ブレーカー）
- 5 コンセントの定格は、125V、15A

第 2 3 - 1 図 非常コンセント設備の構成例

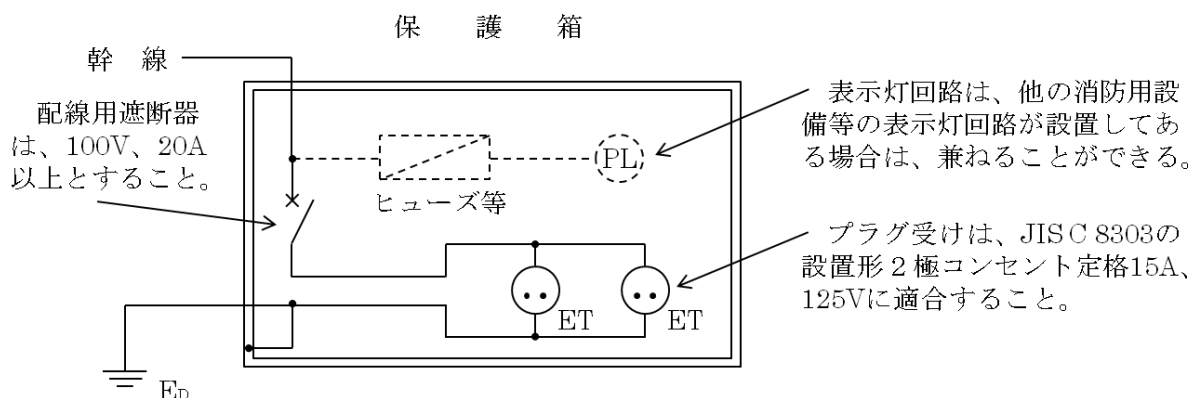
2 用語の意義

第 3 非常電源 I. 2 の例による。

- (2) 省令第31条の2第2号に規定する保護箱内には、前(1)のプラグ受けを2個設けること。(第23-3図参照)★

この場合において、省令第31条の2第7号に規定により一回路に10以下とする非常コンセントの数については、保護箱の数とすること。★

- (3) 前(2)により設けるプラグ受けは、保護箱内に設けられた配線用遮断器から並列配線により接続すること。



第23-3図 保護箱内の配線例

4 接地

前3のプラグ受けの接地極は、省令第31条の2第4号の規定により電気工作物に係る法令の規定による設置工事を施すこと。なお、この場合の接地工事とは電気設備に関する技術基準を定める省令(平成9年通商産業省令第52号)第10条及び第11条によるD種接地工事とすること。

5 保護箱★

保護箱は次によること。

- (1) 保護箱は、耐火構造の壁等に埋め込むか、又は配電盤及び分電盤の基準(昭和56年12月消防庁告示第10号)第3.1.(2)に準じたものを設けること。ただし、開放廊下又は屋外階段等火災の影響を受けるおそれの少ない場所に設置する場合にあっては、この限りでない。
- (2) 大きさは長辺25cm以上、短辺20cm以上とすること。
- (3) 保護箱に用いる材料は、防錆加工を施した厚さ1.6mm以上の鋼製のものとすること。
- (4) 保護箱には、容易に開閉できる扉を設けること。
- (5) 保護箱には、さし込みプラグの離脱を防止するためのフック(L型又はC型)等を設けること。
- (6) 保護箱には、D種接地工事を施すこと。

6 電源及び配線

電源及び配線は、省令第31条の2第5号の規定によるほか、次によること。

- (1) 電源からの回路は、主配電盤から専用回路とすること。ただし、他の消防用設備等の回路を接続する場合で、当該回路による障害を受けるおそれがないものにあつては、この限りでない。
- (2) 前(1)の回路には、地絡により電路を遮断する装置を設けないこと。
- (3) 電源の配線用遮断器には、非常コンセントである旨、赤色の文字で表示すること。
- (4) 専用回路の幹線から各階の非常用コンセントに分岐する場合は、分岐用の配線用遮断器を保護箱内に設けること。
- (5) 前(4)の配線用遮断器は、100V、20A以上の容量とすること。
- (6) 分岐する場合に用いるプルボックス等は、防錆加工を施した厚さ1.6mm以上の鋼製のものを用いること。
- (7) 保護箱内の配線及びプラグ受け等の充電部は、露出しないように設けること。

7 幹線容量★

- (1) 幹線は、1の回路について、各階に設ける非常コンセントに100V、15A以上の容量を有効に供給できる電線を用いること。
- (2) 幹線容量は電圧降下を考慮し、低圧で電気の供給を受けている場合は、標準電圧の2%以下となるように算定すること。ただし、電気使用場所内に設けた変圧器から供給する場合は、3%以下とすることができる。

8 非常電源回路の配線

省令第31条の2第8号に規定する非常電源回路の配線は、第3 非常電源の基準により設けること。

9 表示★

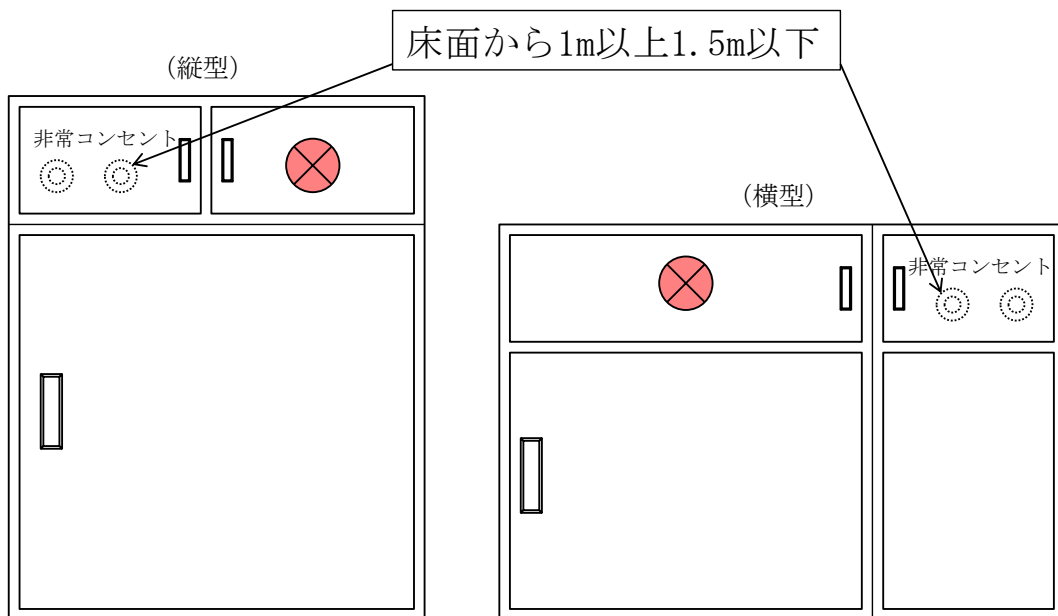
表示は省令第31条の2第9号の規定によるほか、次によること。

- (1) 省令第31条の2第9号イの規定により保護箱の表面に表示する「非常コンセント」の文字の大きさは、1文字につき各辺の長さが2cm以上の大きさとする。
- (2) 省令第31条の2第9号ロの規定により保護箱の上部に設ける赤色の灯火は、第2 屋内消火栓設備の基準の赤色の灯火に準ずること。
- (3) 省令第31条の2第9号ハに規定する灯火の回路の配線は、第3 非常電源の基準によるほか、前6.(4)配線用遮断器の一次側から分岐し、当該分岐回路には保護用のヒューズを設けること。

10 消火栓箱等と保護箱との接続

非常コンセントの保護箱を消火栓箱等に接続する場合は、次によること。

- (1) 保護箱は、消火栓箱等の上部とすること。
ただし、省令第31条の2第1号に規定する設置位置の範囲内であれば、消火栓箱等の側部とすることができる。★（第23-4図参照）
- (2) 消火栓箱部分、放水口部分及び弱電流電線等と非常コンセントは、不燃材料で区画すること。
- (3) 消火栓箱部分の扉と保護箱の扉は、別開きができるようにすること。
- (4) 非常コンセント設備の赤色灯火は、第2 屋内消火栓設備の基準に定める赤色の灯火と兼用することができる。



第23-4図 消火栓箱等と保護箱の接続例