

## 第6章 避難及び防火管理等

### 目次

#### 【解説】

第73条 (劇場等の屋内の客席)

第74条 (劇場等の屋外の客席)

第75条 (基準の特例)

第76条 (キャバレー等の避難通路)

第77条 (ディスコ等の避難管理)

第77条の2 (カラオケボックス等の避難管理)

第78条 (百貨店等の避難通路等)

第79条 (避難経路図の掲出)

第80条 (劇場等の定員)

第81条 (避難施設の管理)

第82条 (防火設備の管理)

第83条 (準用)

第83条の2 (指定催しの指定)

第83条の3 (屋外催しに係る防火管理)

## 【解説】

1 本章は、防火対象物についての避難管理上の遵守事項として、劇場等、キャバレー等及び百貨店等の避難通路の保有その他客席の構造、ディスコ等、カラオケボックス等及び旅館、ホテル又は宿泊所において避難上講ずべき措置、劇場等の定員管理、政令別表第1に掲げる防火対象物の避難施設の管理等について規定したものである。

2 劇場、公会堂、キャバレー、百貨店等の入場者は、観覧等の目的で、たまたまその場所に集合したいわゆる群衆であるから、火災、地震その他の災害が起こった場合には、異常な混乱状態に陥り、先を争って出入口に殺到し、そのために多くの人命を損傷する例が多い。

したがって、この種の防火対象物に対しては、建基法等において構造規制がなされ、消防法においても、防火管理者制度を定め、また、その規模に応じて一定の消防用設備等の設置を義務付けており、特に避難設備（避難器具、誘導灯、誘導標識）の設置については、特別の考慮がなされている。しかし、これらの規制のみによって、有効な避難管理を実施することは困難であって、むしろその前提条件として、入場者の過度の密集を避け、客席内に十分な避難通路を保有することがまず必要であることから、本章を規定したものである。

3 本章における規制の内容は、劇場等、キャバレー等及び飲食店、百貨店等の防火対象物について、その客席、売場又は展示部分に、一定の基準により避難通路を保有させるとともに、政令別表第1に掲げる全ての防火対象物に設ける避難上の施設の適正な管理について規定している。

また、客が密集状態になり易く、照明、音響等から避難管理を徹底する必要があるディスコ等及びカラオケボックス等において、円滑な避難のために講ずべき措置について規定している。

さらに、これらの防火対象物のうち、最も火災危険度の高い劇場等については、一方において、入場者1人当たりの占有部分を座席の幅、椅子背の間隔、椅子席の間隔、1ますの最大収容人員等によって規制し、他方において、劇場等全体の定員を省令第1条に規定する収容人員の算定方法と同様の方法によって算定し、この定員を超えて観客を入場させないようにすることによって、全体的にも部分的にも、観客の過度密集の防止を図っている。

ただし、立見席については、当該部分の内部における観客の移動を制約することは困難であるから、全体の収容人員のみを規制しているものである。

(劇場等の屋内の客席)

第73条 劇場等の屋内の客席は、次に定めるところによらなければならない。

- (1) 椅子は、床に固定すること。
- (2) 椅子背(椅子背のない場合にあっては、椅子背に相当する椅子の部分。以下この条及び次条において同じ。)の間隔は、80センチメートル以上とし、椅子席の間隔(前席の最後部と後席の最前部の間の水平距離をいう。以下この条において同じ。)は、35センチメートル以上とし、座席の幅は、42センチメートル以上とすること。
- (3) 立見席の位置は、客席の後方とし、その奥行は、2.4メートル以下とすること。
- (4) 客席(最下階にあるものを除く。)の最前部及び立見席を設ける部分とその他の部分との間には、高さ75センチメートル以上の堅固な手すりを設けること。
- (5) 客席の避難通路は、次によること。

ア 椅子席を設ける客席の部分には、横に並んだ椅子席8席(椅子背の間隔が90センチメートル以上の場合にあっては、12席)以下ごとに、その両側に縦通路を保有すること。ただし、4席(椅子背の間隔が90センチメートル以上の場合にあっては、6席)以下のときは、これを片側のみとすることができる。

イ アの縦通路の幅は、これを使用する椅子席が両側にある場合は80センチメートル以上(客席床面積600平方メートル以上のものにあっては、その階に限って95センチメートル以上)とし、椅子席が片側の場合は60センチメートル以上1.8メートル以下とすること。

ウ 椅子席を設ける客席の部分には、縦に並んだ椅子席15席以下ごと及び当該客席の部分の最前部に、幅1メートル以上の横通路を保有すること。ただし、各階の最前列と舞台又は手すり壁等との間には、避難上支障がない場合は、横通路を設けないことができる。

エ ます席を設ける客席の部分には、横に並んだます席2ます以下ごとに幅40センチメートル以上の縦通路を保有すること。

オ アからエまでの通路は、いずれも客席の避難口(出入口を含む。以下同じ。)に直通させること。

2 前項の劇場等の屋内の客席で、客席数が2,000席以下のものについては、同項の規定にかかわらず、同項第1号から第4号までの規定の例によるほか、次に定めるところによることができる。

- (1) 客席の避難通路については、前項第5号エ及びオの規定の例によるほか、次によること。ただし、消防署長が避難口その他の避難施設の配置等により入場者の避難上支障がないと認めた場合においては、この限りでない。

ア 椅子席を設ける客席の部分には、横に並んだ椅子席の基準席数(8席に椅子席の間隔が35センチメートルを超える1センチメートルごとに1席を加えた席数(20席を超える場合にあっては、20席とする。))をいう。以下この条において同じ。)以下ごとに、その両側に縦通路を保有すること。ただし、基準席数に2分の1を乗じて得た席数(1席未満の端数がある場合は、その端数は切り捨てる。)以下のときは、これを片側のみとすることができる。

イ アの縦通路の幅は、当該通路のうち避難の際に通過すると想定される人数が最大となる地点での当該通過人数に、0.6センチメートルを乗じて得た幅員(以下「算定幅員」という。)以上とすること。ただし、当該通路の幅は、80センチメートル(片側のみが椅子席に接する

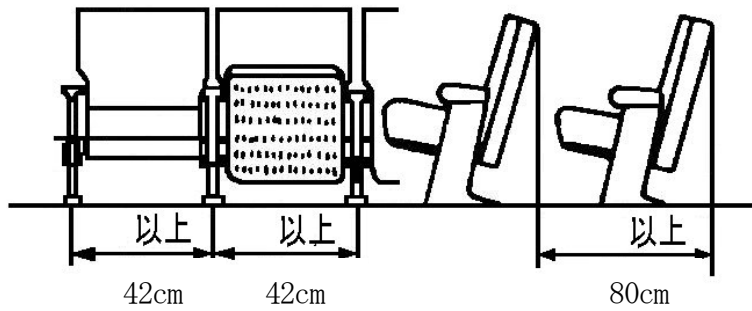
縦通路にあつては、60センチメートル未満としてはならない。

ウ 椅子席を設ける客席の部分には、縦に並んだ椅子席 20 席以下ごと及び当該客席の最前部に算定幅員以上の幅員を有する横通路を保有すること。ただし、当該通路の幅は、1メートル未満としてはならない。

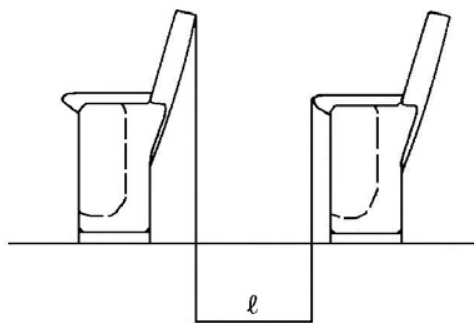
#### 【解説及び運用】

- 1 本条は、劇場等（条例第 33 条第 1 項第 1 号参照。）の屋内の客席に関し、避難管理上必要な椅子の固定化、椅子背の間隔、椅子席の間隔及び座席の幅、立見席の位置及び奥行、手すりの設置並びに避難通路の保有について規定したものである。
- 2 本条及び次条に規定する「客席」とは、劇場、映画館、演芸場等については、入口ホール、事務室、映写室、売店、廊下、階段、便所、舞台部（舞台、楽屋、大道具室、小道具室）等を除いた催物観覧用の部分をいい、集会場又は公会堂については、集会室がこれに該当する。また、これは一体的な概念であつて、座席部分のみならず客席内通路もまた客席の一部分にほかならない。  
なお、映画、演劇等興行的なものを鑑賞しない集会場（地域住民が使用する集会場）等については、これらの規定は適用しない。
- 3 客席に設ける椅子は、観客の避難に際して転倒し、避難通路の効用を著しく阻害するばかりでなく、予想外の混乱を招いた例が多いので、本条第 1 号は、椅子を床に固定することとしている。
- 4 第 1 項第 2 号に規定する「椅子席の間隔」とは、前席の最後部と後席の最前部の間の水平距離をいい、自動的に座が跳ね上がる方式のものにあつては、座を跳ね上げた状態で水平距離を測定し、座の跳ね上がらないもの又は手動により座を上げるものについては、跳ね上がらない状態で水平距離を測定すること。  
また、「座席の幅」とは、入場者 1 人当たりの占有幅を指すものであつて、1 のいすの幅をいうものではない。したがつて、長椅子にあつては、その幅が 2m である場合には、1 のイスに 5 人を超えて入場者を着席させることはできない。  
なお、第 1 項第 2 号の規定は、椅子席を設ける客席の部分についての規定であつて、ます席、立見席等における入場者 1 人当たりの占有幅については言及していない。（第 6 - 1 図参照）

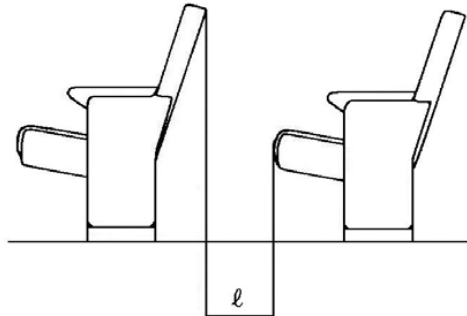
いす背の間隔と座席の幅



自動的に座が跳ね上がる方式のもの



座の跳ね上がらないもの又は手動により座を上げるもの



ℓ : いす席の間隔 $\geq$ 35 cm

第6-1図 いす背の間隔、いす席の間隔及び座席の幅

5 第1項第3号に規定する「立見席」には、いわゆる待見席も含むものである。立見席は、他の客席部分に比して、入場者の密集度が最も高く、この設置を無制限に認めることは、一旦災害が発生した場合に避難に支障を来すおそれ大きい。そこで、その位置は、最も避難が容易な客席の後方に限り、かつ、その奥行は2.4m以下としたものである。したがって、映画館等において客席の側方に設ける待見席は認められない。客席の側方の通路幅が第1項第5号イで定める幅員を超える場合においても避難通路の効用を妨げるおそれがあるので、本号はこれを禁ずる趣旨である。

なお、定員の算定方法にあつては、「条例第80条【解説及び運用】」によること。

- 6 客席の最前部に設ける「手すり」は、避難の際の混乱によって入場者が階下に墜落するのを防止するためであるから、第1項第4号に規定する「最下階」とは、劇場等が1の建築物の2階以上の階の部分にある場合において、当該部分における最下階というものと解すべきである。一般的には、最下階が主階となっている場合が多い。
- 7 「横に並んだ椅子席（ます席）、縦に並んだ椅子席」等の表現における横又は縦とは、いずれも舞台等に面して横又は縦を指すものである。
- 8 第1項第5号オに規定する「避難口」において、「(出入口を含む)」としたのは、火災その他の災害が起こった場合のみに使用され、通常の出入りには使用しない、いわゆる避難口のみならず、一般の出入口も、避難に際して使用される限り含めようという趣旨である。  
また、「直通」とは、「直通階段」等の用例に見られるように、「直接的に通じる」という意味であって、「直線的に通じる」ことを要求するものではない。すなわち、避難通路が直線をなし、その一端に避難口が存することは、必ずしも必要ではない。
- 9 第1項第5号では、客席の避難通路について規定しているが、客席数が2,000席以下のものについては第2項の規定によることができるものである。
- 10 第2項第1号に規定する「入場者の避難上支障がない」とは、避難通路以外の避難上の設備（避難器具、避難口等）を代替的に設けた場合に限定されず、同号アからウまでに掲げる基準には合致しないが、これによる場合と同等以上の効果を有するように避難通路を設ける場合も含むものである。  
例えば、欧米等にあるコンチネンタルスタイルの座席配列（座席の横の列の数列以下ごとに入出口を設け、かつ、出入口の大きさを一定以上とし、さらに、出入口は外部又はロビーに通じているもの。）等を行う場合にあっては、これに該当するものである。
- 11 第2項第1号アに規定する「椅子席の基準席数」とは、椅子席の間隔に応じ、最大20席まで認めるものとする。（第6－1表参照）

第6－1表

椅子席の間隔 (cm)	基準席数 (小数点以下切捨て)
A	
35 以上 47 未満	8+ (A-35)
47 以上	20

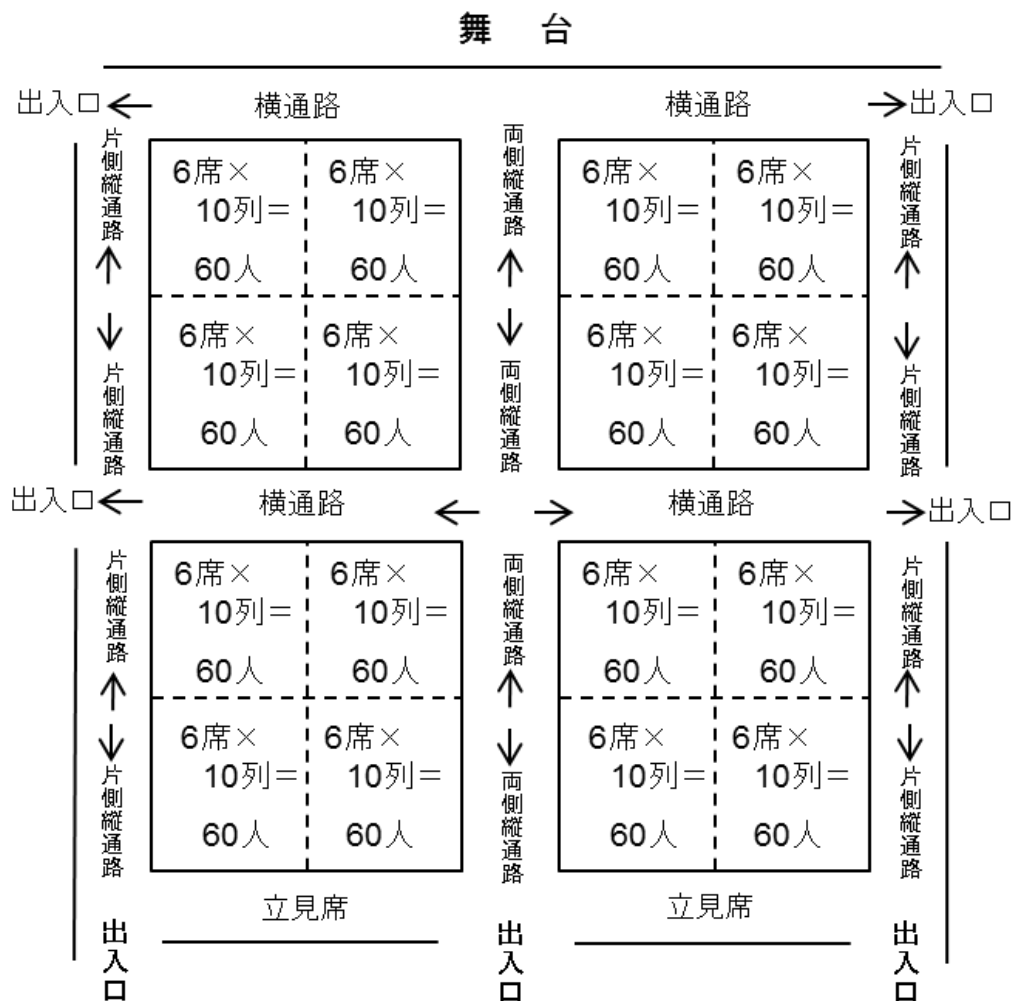
椅子席の間隔と基準席数の関係

- 12 各通路の算定幅員の基礎となる「通過人数」については、座席配列、出入口の位置、階段の位

置等により定まることがとなるが、実務的には、劇場の設計者が座席から出入口までの避難経路を計画し、消防長又は消防署長がその避難計画が適正であるかどうかを判断することとなる。その際に、座席の中央から両側の通路に均等に避難することとして設計されることが望ましい。

なお、算定幅員は各通路ごとに、当該通路のうち、通過する人数の最も多い地点での通過人数に0.6cmを乗じた幅員とする。(第6-2図及び第6-3図参照)

(1) 12席×20列の座席配列の場合



※両側縦通路の計算

$$6 \text{ 席} \times 10 \text{ 列} \times 2 \text{ ブロック} \times 0.6 \text{ cm} / \text{人} = 72 \text{ cm} < 80 \text{ cm}$$

従って、両側縦通路の幅員を 80cm 以上とする。

※片側縦通路の計算

$$6 \text{ 席} \times 10 \text{ 列} \times 0.6 \text{ cm} / \text{人} = 36 \text{ cm} < 60 \text{ cm}$$

従って、片側縦通路の幅員を 60cm 以上とする。

※横通路の計算

$$6 \text{ 席} \times 10 \text{ 列} \times 2 \text{ ブロック} \times 0.6 \text{ cm} / \text{人} = 72 \text{ cm} < 100 \text{ cm}$$

従って、横通路の幅員を 100cm 以上とする。

第6-2図 劇場の座席配列の設計例 (その1)



(劇場等の屋外の客席)

第74条 劇場等の屋外の客席は、次に定めるところによらなければならない。

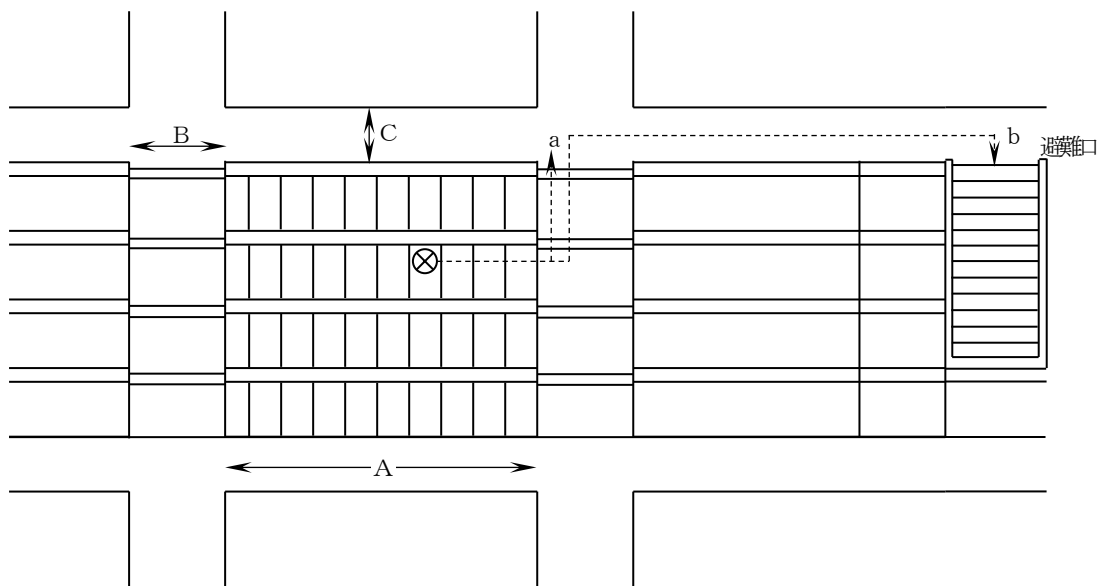
- (1) 椅子は、床に固定すること。
- (2) 椅子背の間隔は、75センチメートル以上とし、座席の幅は、42センチメートル以上とすること。ただし、椅子背がなく、かつ、椅子座が固定している場合にあつては、椅子背の間隔を70センチメートル以上とし、座席幅を40センチメートル以上とすることができる。
- (3) 立見席には、奥行3メートル以下ごとに、高さ1.1メートル以上の手すりを設けること。
- (4) 客席の避難通路は、次によること。
  - ア 椅子席を設ける客席の部分には、横に並んだ椅子席10席(椅子背がなく、かつ、椅子座が固定している場合にあつては、20席)以下ごとに、その両側に幅80センチメートル以上の通路を保有すること。ただし、5席(椅子背がなく、かつ、椅子座が固定している場合にあつては、10席)以下のときは、片側のみとすることができる。
  - イ 椅子席を設ける客席の部分には、幅1メートル以上の通路を、各座席から歩行距離15メートル以下でその一に達し、かつ、歩行距離40メートル以下で避難口に達するように保有すること。
  - ウ ます席を設ける客席の部分には、幅50センチメートル以上の通路を、各ますがその一に接するように保有すること。
  - エ ます席を設ける客席の部分には、幅1メートル以上の通路を、各ますから歩行距離10メートル以内でその一に達するように保有すること。

【解説及び運用】

- 1 本条は、劇場等の屋外の客席に関し、避難管理上必要ないすの固定化、いす背の間隔及び座席の幅、立見席における手すりの設置並びに避難通路の保有について規定したものである。
- 2 本条に規定する「客席」については、「条例第73条【解説及び運用】2」を準用すること。
- 3 陸上競技場、各種の屋外競技場、屋外プール、競馬場及び屋外音楽堂等の屋外の客席は、屋内の客席に比して、火災により生ずる火煙が充満する度合いは少なく、かつ、場外への避難も比較的容易であり、また、観客の心理的動揺の度合いも少ないのが通常であるので、総体的に避難管理がより容易である。この点に着目して、本条による劇場等の屋外の客席に対する規制は、前条の基準を若干緩和した形となっている。
- 4 本条に規定する「屋外の客席」には、客席がスタンドのみのものと、スタンドに屋根を設け一面以上が開放されている構造のものも含まれるものである。
- 5 第2号に規定する「椅子背がなく、かつ、椅子座が固定されている場合」とは、例えば、背もたれのない長椅子のような形のものを指すものである。

6 屋外の客席については、屋内の客席の場合と異なり、立見席の位置又は規模に関する規制はなされていないので、その一部分に過大な観客の密集を避けるために、第3号は奥行3m以下ごとに手すりを設けることとしている。

7 第4号アに規定する「通路」は、屋内の客席における縦通路に、同号イの「通路」は、屋内の客席における横通路に、それぞれ相当するものであるが、イの通路の方向は、舞台等に面し横方向であることを要しない。また、歩行距離40mの起算点は、各座席であって、各座席から当該通路に達した地点ではない。(第6-4図参照)



A	10席（椅子背がなく、かつ、椅子座が固定している場合にあっては20席）以下
B	80cm
C	1m
a	各座席から歩行距離15m以下
b	各座席から歩行距離40m以下

第6-4図 椅子席を設ける客席の構造例

6 前5と関連して、第4号アの通路とイの通路（椅子席の場合）及びウの通路とエの通路（ます席の場合）は、それぞれ、双方の要件を満足する限り、共用することができる。

(基準の特例)

第 75 条 前 2 条の規定の全部又は一部は、消防長又は消防署長が劇場等の位置、収容人員、使用形態、避難口その他の避難施設の配置等により入場者の避難上支障がないと認めるときにおいては、適用しない。

【解説及び運用】

本条は、定型的な劇場等だけでなく、客席のうち、その規模、形態又は使用の目的等が予想しない特殊なものについて、条例第 73 条及び第 74 条の規定によらなくても、これらの規定による場合と同等以上の避難安全性が保たれることを条件として、その設置を認めるものである。

特例適用基準の一例として、次に掲げるようなものがある。

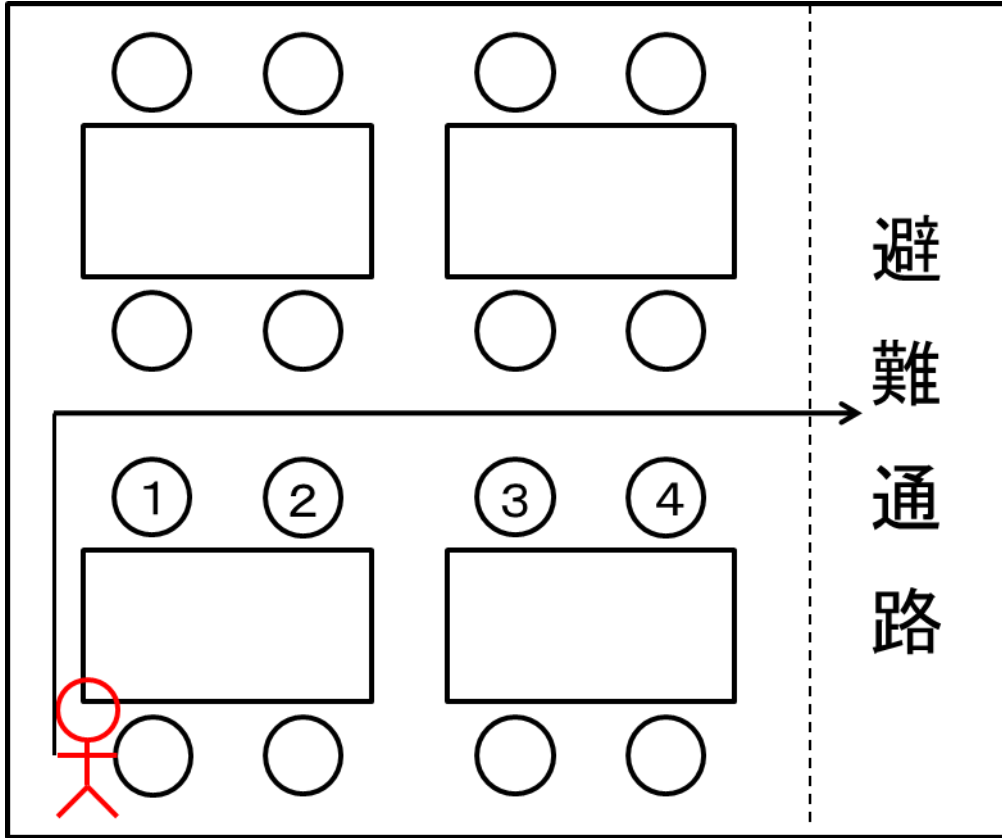
- (1) 位置に関しては、当該劇場等の周囲に十分に広い空地がある場合等である。
- (2) 収容人員に関しては、条例第 80 条の規定による定員が少ないことのほかに、当該劇場等の入場者の密集度を考慮すべきである。
- (3) 使用形態に関しては、集会場及び公会堂等において、映画、演劇等の開催のほかに、椅子の移動を要するような用途にも使用する場合等である。
- (4) 避難口その他の避難施設の配置等に関しては、避難口、廊下、階段、避難通路等が法令の規定以上に十分に整備されている場合等であるほか、警備員の配置等も含まれる。

(キャバレー等の避難通路)

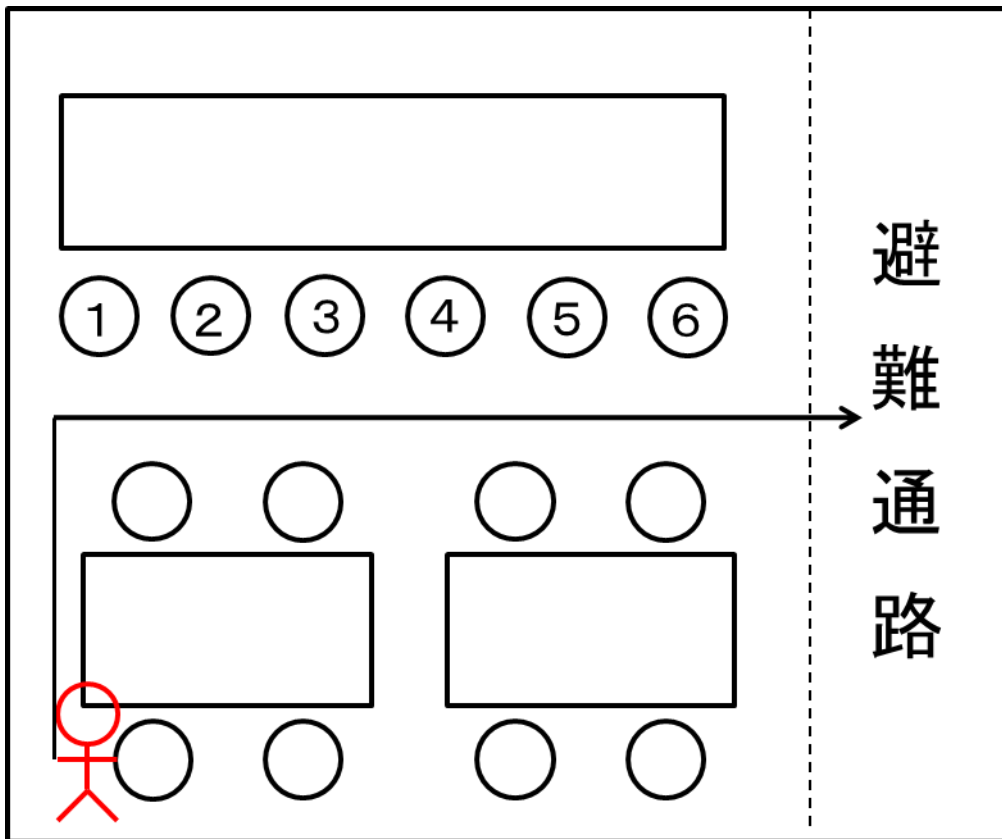
第76条 キャバレー、カフェー、ナイトクラブその他これらに類するもの(以下「キャバレー等」という。)及び飲食店の階のうち、当該階における客席の床面積が150平方メートル以上の階の客席には、有効幅員1.6メートル(飲食店にあっては、1.2メートル)以上の避難通路を、客席の各部分から椅子席、テーブル席又はボックス席7個以上を通過しないで、かつ、歩行距離15メートルを超えることなく、その一に達するよう避難上有効に保有しなければならない。

#### 【解説及び運用】

- 1 本条は、キャバレー等及び飲食店の客席における避難通路の保有について規定したものである。
- 2 キャバレー等及び飲食店における座席は、その業務の実態上、一般に、劇場等における座席と異なり、列をなした整然たる配置を要求することは困難であるから、避難に際し、有効な避難通路に至るまでの入場者が通過する他の座席の数を基準として、避難通路を保有すべきものとしたものである。
- 3 一の階に複数の店舗(テナント)が存する場合は、店舗ごとの客席の床面積で判断すること。
- 4 「有効幅員」とは、避難に際し有効に使用することができる部分の幅をいい、床面における幅が1.6m(飲食店にあっては1.2m)以上であっても、その上方に障害物が突出しているような場合には、当該突出部分の幅は、有効幅員には含まれない。
- 5 「7個」とは、椅子席、テーブル席、ボックス席のいずれの場合においても、7個の座席の意味であり、テーブルやボックスの数ではないこと。また、避難動線上の椅子席等を席数と算定し、自席は算定しないものとする。なお、客席から避難通路に至るまでに、避難動線の両側に椅子席等がある場合は、片側の席のみを算定し、両側にある椅子席等の数が異なる場合は、多いほうの椅子席等で算定する。(第6-5図及び第6-6図参照)



第6-5図 椅子席等の算定方法



第6-6図 椅子席等の算定方法

(ディスコ等の避難管理)

第77条 ディスコ、ライブハウスその他これらに類するもの(以下「ディスコ等」という。)の関係者は、非常時において、速やかに特殊照明及び音響を停止するとともに、避難上有効な明るさを保たなければならない。

【解説及び運用】

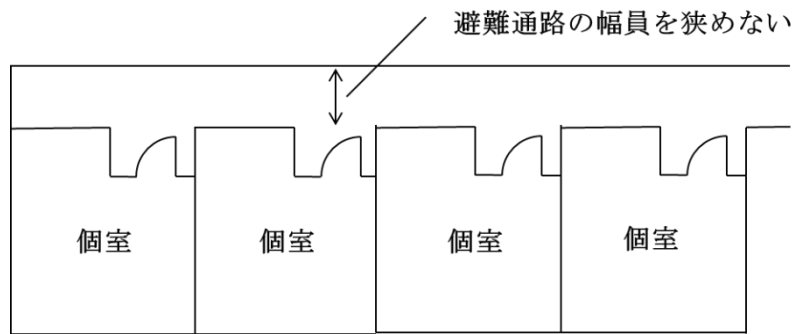
- 1 本条は、多数の客が密集状態になりやすく、特殊な照明設備を用い、大音響で演奏を行う等の状況下において営業しているディスコ等における避難管理を徹底する必要があることから、そのような営業形態の店舗等において、自動火災報知設備が発報した場合、火災等を覚知した場合等の非常時において、客への情報伝達、避難誘導等を円滑に行うことができるようにするため、特殊照明、演奏等を停止すること及び避難上有効な明るさを保つ等の措置を講じるべきことを規定したものである。
- 2 「その他これらに類するもの」とは、ディスコ又はライブハウスと類似していると認められるもので、特殊照明、音響効果等により火災発生時に避難上安全性が確保できなくなるおそれがあると認められる店舗等をいう。
- 3 本条は、条例第83条によって、他の防火対象物を一時的にディスコ等の用途に供する場合についても準用される。
- 4 本条と条例第76条は選択的適用関係となるものではなく、「ディスコ、ライブハウスその他これらに類するもの」に該当し、本条の規定の適用を受けるものにあっても、条例第76条の「キャバレー、カフェー、ナイトクラブその他これらに類するもの及び飲食店」に該当する場合には、同条の規定が併せて適用されるものである。
- 5 「避難上有効な明るさを保つ」とは、避難口、避難通路等の避難施設が容易に識別できるように保持されているものであること。

(カラオケボックス等の避難管理)

第 77 条の 2 カラオケボックス、インターネットカフェ、漫画喫茶、テレフォンクラブ、個室ビデオその他これらに類するものの遊興の用に供する個室(これに類する施設を含む。)に設ける外開き戸のうち、避難通路に面するものにあつては、開放した場合において自動的に閉鎖するものとし、避難上有効に管理しなければならない。ただし、その開放により当該避難通路において避難上支障がないと消防長又は消防署長が認めるものにあつては、この限りでない。

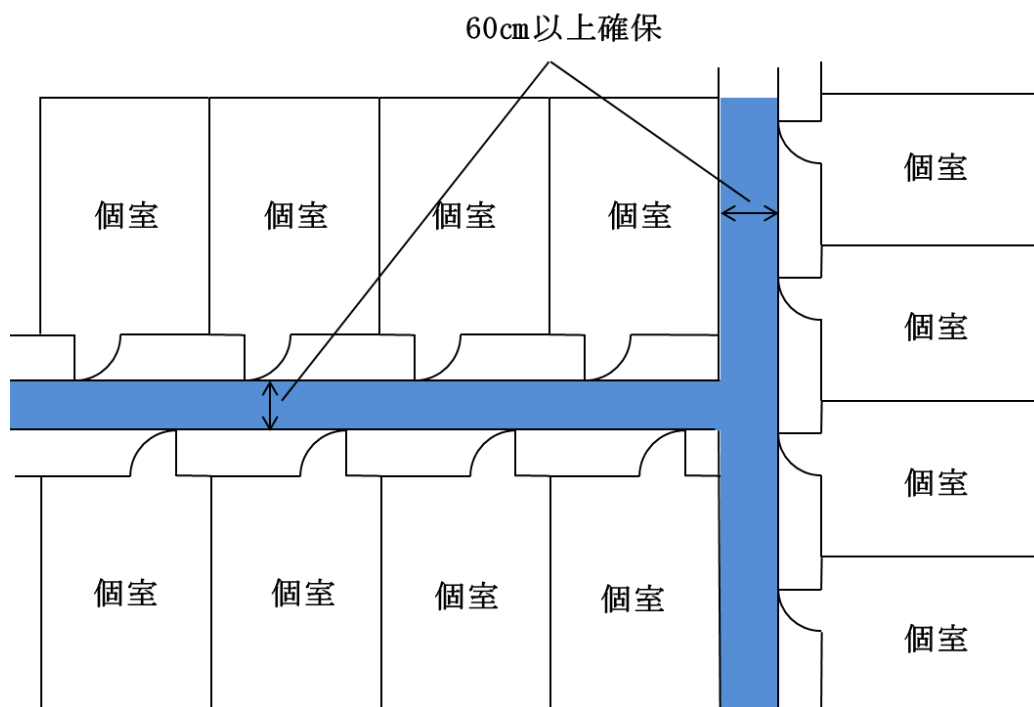
【解説及び運用】

- 1 本条の規定は、平成 20 年 10 月に発生した大阪市浪速区個室ビデオ店の火災を踏まえ、店内の避難通路及び避難口等の避難障害を防止し、利用者が安全に避難できることを目的として、避難通路に面する遊興の用に供する個室の外開き戸については、開放した場合において自動的に閉鎖するものとするにより、避難上有効に管理することを義務付けたものである。
- 2 「その他これらに類するもの」とは、政令別表第 1 (2) 項ニに掲げる用途に類似する店舗を想定しており、省令第 5 条第 2 項第 2 号に規定する風俗営業等の規制及び業務の適正化等に関する法律（昭和 23 年法律第 122 号）及び同項第 3 号に規定する風俗営業等の規制及び業務の適正化等に関する法律施行令（昭和 59 年政令第 319 号）に該当しない店舗で、営業形態、サービスの内容等の要件を総合的に判断して政令別表第 1 (2) 項ニと判定されるものを含むものであること。
- 3 「遊興の用に供する個室」には、個室型店舗を利用する客が直接利用しない事務室、物品庫、厨房等は含まれないものであること。  
また、客が利用するトイレ、洗面所、シャワー室等についても、遊興の用に供する個室には含まれないものであること。
- 4 「これに類する施設」とは、政令別表第 1 (2) 項ニ中の「これに類する施設」と同意であり、目隠し程度のパーテーションで仕切られたもの等、個室相当とみなすことのできる様々な形態の施設を想定しているものであること。
- 5 「避難上支障がないと消防長又は消防署長が認めるもの」とは、次のもの等が考えられるものであること。
  - (1) 個室の外開き戸を開放した場合において自動的に閉鎖しないものについては、当該避難通路の幅員を狭めないような構造とし、避難上有効に管理されているものであること。(第 6 - 7 図参照)



第6-7図 避難通路の幅員を狭めない構造のもの

- (2) 個室の外開き戸を開放した場合において自動的に閉鎖しないものについては、当該避難通路の有効幅員が広く、避難に支障がないと判断されるものであること。この場合、片側に個室がある場合の外開きの戸と避難通路の内壁との有効幅、また、両側に個室がある場合の外開きの戸と外開きの戸との有効幅は、それぞれ60cm以上確保できるものであり、避難口や誘導灯又は誘導標識の視認障害とならないものであること。(第6-8図参照)



第6-8図 避難通路の有効幅が60cm以上確保できているもの

(百貨店等の避難通路等)

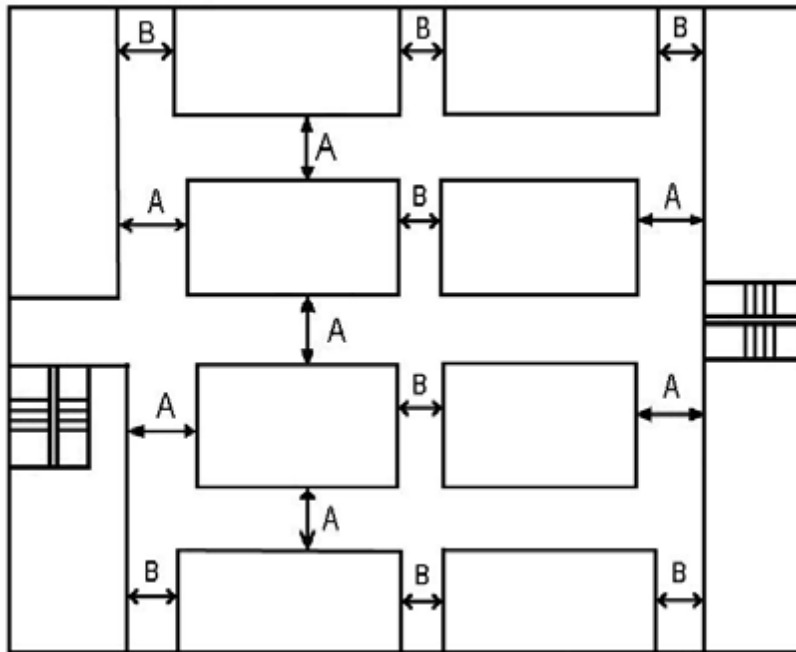
- 第78条 百貨店等の階のうち、当該階における売場又は展示場の床面積が150平方メートル以上の階の売場又は展示場には、屋外へ通ずる全ての避難口及び階段に直通する有効幅員1.2メートル(売場又は展示場の床面積が300平方メートル以上のものにあつては、1.6メートル)以上の主要避難通路を確保し、かつ、歩行距離が20メートルを超えることなく、その一に達するよう避難上有効に保有しなければならない。
- 2 百貨店等の階のうち、当該階における売場又は展示場の床面積が300平方メートル以上の売場又は展示場には、前項の主要避難通路のほか、これに通ずる有効幅員1.2メートル(売場又は展示場の床面積が3,000平方メートル以上のものにあつては、1.6メートル)以上の補助避難通路を避難上有効に保有しなければならない。ただし、売場又は展示場の形態、避難口その他の避難施設の配置等により、前項の主要避難通路のみによっても避難上支障がないと認めた場合においては、この限りでない。
- 3 百貨店等に避難の用に供することができる屋上広場を設けた場合は、当該広場を避難上有効に維持しなければならない。

【解説及び運用】

- 1 本条は、百貨店、マーケットその他の物品販売業を営む店舗又は展示場等の階で、その売場又は展示場内における避難通路の保有について規定したもので、さらに百貨店等における屋上広場を一時避難場所として有効に確保することを規定したものである。
- 2 本条に規定する「売場又は展示場」とは、販売のための商品を陳列している部分並びに製品見本その他物品を観覧の用に供するために陳列している場所である。なお、事務室、荷捌き室、商品倉庫並びに従業員休憩所及び従業員食堂等、来客の利用しない部分は、本条の適用はないものである。
- 3 一の階に複数の店舗（テナント）が存する場合は、店舗ごとの売場又は展示場の床面積で判断すること。
- 4 第1項に規定する「屋外へ通ずる全ての避難口及び階段に直通する」とは、避難階に設ける主要避難通路にあつては屋外への避難口に、避難階以外の階にあつては下階（地階の場合は上階）に通ずる階段に直通するというものである。  
なお、「直通」については、「条例第73条【解説及び運用】8」を準用すること。
- 5 主要避難通路及び補助避難通路の保有例は、第6－9図によること。

	幅	売場又は展示場の床面積
主要避難通路 A	1.2m 以上	150 m <sup>2</sup> 以上
	1.6m 以上	300 m <sup>2</sup> 以上
補助避難通路 B	1.2m 以上	300 m <sup>2</sup> 以上

	1.6m 以上	3,000 m <sup>2</sup> 以上
--	---------	-------------------------



第6-9図 主要避難通路及び補助避難通路の保有例

- 6 主要避難通路は、売場又は展示場の各部分から歩行距離 20m 以内で達することができるよう配置すること。
- 7 第3号は、建築基準法令に基づき、又は任意に設置された避難用屋上広場を避難上有効に維持することを規定したものである。

(避難経路図の掲出)

第 79 条 旅館、ホテル及び宿泊所にあつては、宿泊の用に供する各室内の見やすい箇所に当該室から避難口及び避難器具設置場所に至る避難経路図を掲出しなければならない。

【解説及び運用】

- 1 本条は、人命の安全を図るため、旅館、ホテル等の宿泊室に避難経路図の掲出を義務付けたものである。
- 2 避難経路図の掲出を義務付けられる対象は、旅館、ホテル等の宿泊室の部分である。
- 3 「見やすい箇所」とは、災害時等の避難に際し、利用者が宿泊室内において見ることが可能な場所である。
- 4 避難経路図とは、利用者が当該宿泊室から屋外に避難するための経路を示すものであり、次の(1)から(4)に掲げる事項が記載されていること。
  - (1) 避難施設及び避難器具の設置位置
  - (2) 避難経路
  - (3) 宿泊者に対する火災の伝達方法
  - (4) 避難上の留意事項
- 5 避難経路図は、一見して避難経路が識別でき、かつ、文字の鮮明度をそこなわない大きさとする。

(劇場等の定員)

第 80 条 劇場等の関係者は、次に定めるところにより、収容人員の適正化に努めなければならない。

(1) 客席の部分ごとに、次のアからウまでによって算定した数の合計数(以下「定員」という。)を超えて客を入場させないこと。

ア 固定式の椅子席を設ける部分については、当該部分にある椅子席の数に対応する数。この場合において、長椅子式の椅子席にあつては、当該椅子席の正面幅を 40 センチメートルで除して得た数(1 未満のはしたの数は、切り捨てるものとする。)

イ 立見席を設ける部分については、当該部分の床面積を 0.2 平方メートルで除して得た数

ウ その他の部分については、当該部分の床面積を 0.5 平方メートルで除して得た数

(2) 客席内の避難通路に客を収容しないこと。

(3) 1 のます席には、屋内の客席にあつては 7 人以上、屋外の客席にあつては 10 人以上の客を収容しないこと。

(4) 出入口その他公衆の見やすい場所には、当該劇場等の定員を記載した表示板を設けるとともに、入場した客の数が定員に達したときは、直ちに満員札を掲げること。

【解説及び運用】

1 本条は、定員管理に関する規制であつて、劇場等について、その実態に応じた定員算定方法を定め、関係者が守らなければならない定員外の客の入場禁止並びに定員表示板及び満員札の掲示、避難通路への客の収容の禁止及び個々のます席の最大収容人員について規定したものである。

2 第 1 号の規定による定員が、入場者 1 人当たりの専有部分、避難通路の数及び幅員等によって定まる客席の各部分の許容収容人員の合計数を超える場合においては、これらの部分を有する劇場等の定員は、第 1 号の規定に係わらず、各部分の具体的許容収容人員の合計数によるものとする。

3 第 1 号ウに規定する「その他の部分」とは、固定式のいす席を設ける部分及び立見席を設ける部分以外の客席を設ける部分をいい、移動式のいす席を設ける部分、ます席を設ける部分等が該当する。

4 客席内の通路は、全て第 2 号の避難通路に該当し、条例第 73 条及び第 74 条までに定める避難通路の基準を上回る部分についても客を収容することはできない。したがって、この部分を立見席、待見席、補助いす席等に使用することはできない。

5 定員表示板に表示する数は、前 2 により算定した各部分の具体的許容収容人員の合計数を記載すること。ただし、関係者が、条例の規定により算出される定員を下回る数を定員と定めた場合は、その数を表示することができるものとする。

6 第4号に規定する「その他の公衆の見やすい場所」とは、例えば入場券発売窓口、ロビー中央部等をいう。また、規模の大きい競技場、野球場等は出入口も多く、客席別入場券発売窓口も多い場合があるので、その形態、規模に応じ掲出しなければならない。

7 定員表示板及び満員札については、第6-2表によること。

第6-2表

標識の種類	大きさ		色	
	短辺	長辺	地	文字
定員表示板	25cm	30cm	白	黒
満員札	25cm	30cm	赤	白

(避難施設の管理)

第 81 条 令別表第 1 に掲げる防火対象物の避難口、廊下、階段、避難通路その他避難のために使用する施設は、次に定めるところにより、避難上有効に管理しなければならない。

- (1) 避難のために使用する施設の床面は、避難に際し、つまづき、すべり等を生じないように常に維持すること。
- (2) 避難口に設ける戸は、外開きとし、開放した場合において廊下、階段等の有効幅員を狭めないような構造とすること。ただし、劇場等以外の令別表第 1 に掲げる防火対象物について避難上支障がないと認められる場合においては、内開き以外の戸とすることができる。
- (3) 避難施設に設ける戸(そで扉、くぐり戸の類を含む。)は、当該防火対象物の公開時間内及び従業員時間内その他多数の者が使用している時間内は、施錠しないこと。ただし、避難に際し鍵を用いることなく解錠することができ、かつ、解錠方法が見やすい箇所に表示されている等避難上支障がないと認められる場合においては、この限りでない。
- (4) 前号の戸及びその前面には、当該戸を隠ぺいし、又は識別を妨げるおそれのある鏡若しくはカーテンその他装飾用物品を設けてはならない。

2 避難器具設置場所は、次に定めるところにより、避難上有効に管理しなければならない。

- (1) 当該避難器具を安全かつ速やかに操作できる広さを保有すること。
- (2) 前号の場所に容易に到達できる通路を保有すること。
- (3) 当該避難器具を操作するのに必要な照度を保有すること。

【解説及び運用】

- 1 本条は、政令別表第 1 に掲げる防火対象物の避難のために使用する施設の管理に関し、避難の障害となる設備の設置及び物件の放置の禁止、床面の適正な維持並びに避難口に設ける戸の管理について規定したものである。
- 2 廊下、階段、出入口（避難口）等については、主として建築基準関係法令に、その設置についての技術上の基準が定められており、建基政令第 5 章第 2 節には、特殊建築物等に設ける廊下、階段、出入口の設置個数、配置方法、幅の合計、構造等に関する具体的な定めが設けられているが、本条は建基政令第 5 章第 2 節の適用を受ける特殊建築物等を含めた、すべての政令別表第 1 に掲げる防火対象物に適用するものである。
- 3 第 1 項第 1 号に規定する「つまづき、すべり等を生じないように」とは、避難のために使用される廊下、階段、通路の床面について避難に支障となる凹凸等がなく、かつ、滑りにくくすることをいう。また、破損等が生じた場合には速やかに修理することが必要である。
- 4 第 1 項第 2 号は、政令別表第 1 に掲げる防火対象物の避難口に設ける戸において外開きを原則とすることとしている。「廊下、階段等の有効幅員を狭めないような構造」とは、戸を開放した場合に、戸が 180 度に開放でき、壁と平行となる構造をいう。また、「内開き以外の戸」とは、外開き戸のほか、引違い戸、片引き戸、押上げ戸、シャッター等が考えられるが、シャッターの

場合はくぐり戸付きに限るものとする。

- 5 第1項第3号は、避難上支障のないようにするため、そで扉、くぐり戸の類の戸を含め、避難口に設ける戸の施錠装置について規定したものである。
  - (1) 「鍵を用いることなく解錠することができ」とは、避難しようとする際に、内部から、鍵、IDカード、暗証番号等を用いることなくサムターン等により容易に解錠できる構造のものをいう。
  - (2) 「避難上支障がないと認められる場合」とは、停電時においても解錠し、自動火災報知設備と連動して自動的に解錠されるもの又は鍵を用いることなく、押しボタン等で解錠でき、かつ、解錠方法が見やすい箇所に表示されているものをいう。なお、ホテルにおいてフロント等から遠隔操作で解錠する装置のみが設けられ、各居室の戸が内部から解錠できない場合は、認められないものであること。
  - (3) 解錠方法の標示は、「第3章 第1節 第18 誘導灯及び誘導標識 I. 3. . (2). イ. (ケ)」によること。
- 6 第1項第4号は、前号の戸及びその周辺が、鏡、カーテン等のほか装飾用物品等により当該戸を隠ぺいし、また、識別できないような状況とならないように規定したものである。
- 7 第2項は、避難設備の一つである避難器具が、非常時に避難上有効に使用できるように、その管理上の基準を規定したものである。
- 8 第2項第1号は、避難器具が火災等の緊急時に使用される際には、大半が何らかの操作等を要することから、当該設置場所は、常に操作上必要な空間の広さを確保し、安全かつ速やかな使用が可能なように、その管理を行うよう規定したものである。
- 9 第2項第2号は、避難器具設置場所へ到達する通路について規定したもので、避難器具が技術基準に基づいて設置されていても、当該場所に容易に達することができなければ、避難器具の使用が有効なものとはならないことから、その通路の保有に関して規定したものである。
- 10 第2項第3号に規定する「必要な照度」とは、避難器具が屋外（バルコニー、屋上等）に設けられ、自然採光等により避難器具の操作等が安全に、かつ、円滑に行うことができるものであること。なお、必要な照度が確保できない場合にあつては、非常照明等により避難器具設置場所の照度を確保すること。

(防火設備の管理)

第 82 条 令別表第 1 に掲げる防火対象物の防火設備は、防火区画の防火設備に近接して延焼の媒介となる可燃物が存置されないよう防火上有効に管理しなければならない。

【解説及び運用】

- 1 本条は、政令別表第 1 に掲げる防火対象物の防火設備に対する管理上の基準を規定したもので、火煙を遮断する目的で設けられた防火区画の防火設備の近くに可燃性の物品を置くことは目的に反することから、防火設備の近くには、火災の延焼を促進するような可燃性の物品を置いてはならないとしたものである。なお、「防火設備に近接」とは、当該設備の周辺の概ね 15cm 以内とする。

(準用)

第83条 第73条から第75条まで、第77条、第78条及び前3条の規定は、体育館、講堂その他の防火対象物を一時的に劇場等、展示場、又はディスコ等の用途に供する場合について準用する。

【解説及び運用】

- 1 本条は、体育館、講堂その他本来は他の用途に使用されている防火対象物又はその一部を一時的に劇場等、展示場、又はディスコ等の用途に使用する場合においても、劇場等、展示場又はディスコ等の避難管理に関する規定が準用される旨を規定したものである。
- 2 「一時的に」とは、本来の用途に使用することを一旦停止して、限られた期間だけ他の用途に使用し、その後は再び本来の用途に復することが明らかな場合をいう。
- 3 本条は、いわゆる仮設建築物たる劇場等、展示場、又はディスコ等について規定したものではない。本条の防火対象物は、他に本来の用途を有しているものであるのに対し、仮設建築物たる劇場等、展示場、又はディスコ等は、他に用途を有しないから、劇場等、展示場、又はディスコ等自体にほかならず、条例第73条、第74条等において既に措置済みであるからである。
- 4 本条による条例第73条第1号及び第74条第1号の規定の準用の結果、一時的に劇場等の用途に供される防火対象物についても、椅子席の場合は、原則として床に固定しなければならないことになる。しかし、この種の防火対象物は、使用形態が多様なものであるから、条例第75条の適用の余地が大きいものと考えられる。例えば、長椅子又はパイプ椅子を数脚連結したものを使用する場合などが含まれる。

(指定催しの指定)

第 83 条の 2 消防長又は消防署長は、祭礼、縁日、花火大会その他の多数の者の集合する屋外での催しのうち、大規模なものとして消防長が別に定める要件に該当する催しで、対象火気器具等(令第 5 条の 2 第 1 項に規定する対象火気器具等をいう。以下同じ。)の周囲において火災が発生した場合に人命又は財産に特に重大な被害を与えるおそれがあると認めるものを、指定催しとして指定しなければならない。

2 消防長又は消防署長は、前項の規定により指定催しを指定しようとするときは、あらかじめ、当該催しを主催する者の意見を聴かなければならない。ただし、当該催しを主催する者から指定の求めがあつたときは、この限りでない。

3 消防長又は消防署長は、第 1 項の規定により指定催しを指定したときは、速やかにその旨を当該指定催しを主催する者に通知しなければならない。

4 第 1 項の規定による指定催しの指定が行われたときは、消防長は、その旨を速やかに公示しなければならない。

堺市火災予防条例施行規則

(指定催しの指定)

第 5 条の 2 条例第 83 条の 2 第 3 項の規定による通知は、様式第 2 号の 2 の通知書によって行うものとする。

【解説】

本条は、平成 25 年 8 月に京都府福知山市の花火大会会場において、会場内の露店で使用していた発電機及びガソリンの不適切な取扱いに起因して、死傷者を伴う火災が発生したことを踏まえ、大規模な屋外での催しにおける火災予防対策の充実・強化を目的として規定したものである。

【運用】

1 本条に規定する「大規模なものとして消防長が別に定める要件」は、「大規模なものとして消防長が別に定める要件について」(平成 26 年消防局告示第 2 号)によること。

大規模なものとして消防長が別に定める要件について

平成 26 年 9 月 30 日

堺市火災予防条例(平成 20 年条例第 25 号)第 83 条の 2 第 1 項の規定に基づき、祭礼、縁日、花火大会その他の多数の者の集合する屋外での催しのうち、大規模なものとして消防長が別に定める要件(以下「大規模な催しに係る要件」という。)を次のように定め、平成 26 年 10 月 1 日から施行する。

大規模な催しに係る要件は、次の各号のいずれかに該当するものとする。

(1) 催しを主催する者が出店を認める露店、屋台その他これらに類するものの出店計画数が、おおむね 100 店舗以上のもの

② 前号に準ずる規模であると消防長が認めるもの

- 2 「露店、屋台、その他これらに類するもの（以下「露店等」という。）とは、次の（１）から（３）によること。
- （１） 露店  
営業を行う都度、組み立てる組立式の店舗をいう。
  - （２） 屋台  
道路運送車両法（昭和 26 年法律第 185 号）に規定する軽車両により移動できる店舗をいう。
  - （３） その他これらに類するもの  
移動販売車、模擬店、テーブル等を置いての簡易的な店等、露店及び屋台と同様に物品等を販売するもののほか、炊き出し、広報チラシ配布ブースなどの無料でサービスを提供するものや、展示のための陳列、体験ブースなどをいう。
- 3 対象となる露店等は、屋外に出店されるもので、対象火気器具等を使用しない露店等も含む。なお、開設者が同一でかつ、営業形態が一体となっているブースについては、1 店舗とみなし店舗数を算定できるものとする。
- 4 第 1 項に規定する「人命又は財産に特に重大な被害を与えるおそれがあると認めるもの」とは、避難経路（道路幅、経路数）、人出予想、実施面積、時間帯（朝昼夜）、客層（飲酒有無）や次の事項から総合的に判断すること。
- （１） 多数の露店等が出店し、かつ、その周囲において雑踏が発生することにより、火災が発生した場合に避難が容易にできないこと。
  - （２） 初期消火を実施しなければ延焼により被害拡大のおそれ大きいこと。
  - （３） 消防隊の進入が困難であるため、主催者による初期消火が不可欠であること。
  - （４） 1 日あたり 10 万人程度の人出予想があること。

(屋外催しに係る防火管理)

第 83 条の 3 前条第 1 項の指定催しを主催する者は、同項の規定による指定を受けたときは、速やかに防火担当者を定め、当該指定催しを開催する日の 14 日前までに(当該指定催しを開催する日の 14 日前の日以後に同項の規定による指定を受けた場合にあつては、防火担当者を定めた後遅滞なく)当該防火担当者に次に掲げる火災予防上必要な業務に関する計画を作成させるとともに、当該計画に基づく業務を行わせなければならない。

- (1) 防火担当者その他火災予防に関する業務の実施体制の確保に関すること。
- (2) 対象火気器具等の使用及び危険物の取扱いの把握に関すること。
- (3) 対象火気器具等を使用し、又は危険物を取り扱う露店、屋台その他これらに類するもの(第 86 条において「露店等」という。)及び客席の火災予防上安全な配置に関すること。
- (4) 対象火気器具等に対する消火準備に関すること。
- (5) 火災が発生した場合における消火活動、通報連絡及び避難誘導に関すること。
- (6) 前各号に掲げるもののほか、火災予防上必要な業務に関すること。

2 前条第 1 項の指定催しを主催する者は、当該指定催しを開催する日の 14 日前までに(当該指定催しを開催する日の 14 日前の日以後に前条第 1 項の規定による指定を受けた場合にあつては、消防長又は消防署長が定める日までに)、前項の規定による計画を消防長又は消防署長に提出しなければならない。

堺市火災予防条例施行規則

(火災予防上必要な業務に関する計画の提出)

第 5 条の 3 条例第 83 条の 3 第 2 項の規定による火災予防上必要な業務に関する計画の提出は、様式第 2 号の 3 の届出書に当該計画を添付して行わなければならない。

【解説及び運用】

本条は、指定催し(条例第 83 条の 2 第 1 項の規定により指定を受けた屋外での催し)における火災予防のために、主催者が実施しなければならない事項を規定したものである。

- 1 第 1 項に規定する「防火担当者」とは、特に資格を有する必要はないが、火災予防上必要な業務に関し必要な指示等を行うことができる立場の者が選任されること。なお、指定催しを主催する団体の代表者が自ら防火担当者になることも可能であること。
- 2 第 1 項に規定する「火災予防上必要な計画」には、次の(1)から(8)の事項を記載すること。
  - (1) 防火担当者及び火災予防上必要な業務に従事する者を定めるとともに、業務分担や活動範囲、内部組織の設置について
  - (2) 対象火気器具等の使用や危険物の取扱いの有無や場所、態様について、催しを開催する日までに把握する方法や催し当日に確認するための方法
  - (3) 対象火気器具等や危険物と客席を近接させない等、火災予防上の安全に配慮した会場の配

置計画や催し当日に会場の配置を確認するための方法

- (4) 対象火気器具等に対する消火器その他の消火準備の計画や催し当日における消火準備の有無を確認するための方法
- (5) 火災が発生した場合における消火活動、通報連絡及び避難誘導などの初動体制
- (6) 計画に変更が生じた際の消防機関との情報共有の方法などの火災予防上必要な業務に関する事項
- (7) 自主警備計画書に関すること
  - ア 主催者等警備本部、応急救護所の設置
  - イ 付近見取り図、配置図の作成（警備本部、応急救護所、警備員の配置、火気器具使用機器等を記載したもの）
  - ウ 緊急車両等の進入経路及び救急車の収容指定場所
  - エ 緊急連絡体制（消防機関とのホットライン、電話番号一覧表等）
  - オ 警備体制（交通規制、関係機関等の調整状況）
  - カ 医療救護体制（協力依頼機関、通訳、医師及び看護師の配置等）
  - キ 消防機関に対する警戒（指定警戒・巡回警戒・待機警戒）要請の有無
  - ク その他、必要な事項
- (8) 露店等の開設届出に関すること
  - ア 露店の営業時間・開設店数
  - イ 露店の開設場所、消火器の設置場所・本数及びその略図

3 火災予防上必要な業務に関する計画届出書及び計画は、2部提出すること。

また、本計画書で必要な情報を把握できる場合は、「露店等の開設届出書」（省令第5条の3関係）及び「屋外の催物届出書」（屋外の催物開催に伴う警防計画作成要領関係）の提出は不要とする。★