

## 第2章 火を使用する設備等の位置、構造及び管理の基準等

### 目次

#### 第1節 火を使用する設備及びその使用に際し、火災の発生のおそれのある設備の位置、構造及び管理の基準

第2条 (炉)

第3条 (ふろがま)

第4条 (温風暖房機)

第5条 (厨房設備)

第6条 (ボイラー)

第7条 (ストーブ)

第8条 (壁付暖炉)

第9条 (乾燥設備)

第10条 (簡易サウナ設備)

第10条の2 (一般サウナ設備)

第11条 (簡易湯沸設備)

第12条 (給湯湯沸設備)

第13条 (燃料電池発電設備)

第14条 (掘ごたつ及びいろり)

第15条 (ヒートポンプ冷暖房機)

第16条 (火花を生ずる設備)

第17条 (放電加工機)

第18条 (変電設備)

第18条の2 (急速充電設備)

第19条 (内燃機関を原動力とする発電設備)

第20条 (蓄電池設備)

第21条 (ネオン管灯設備)

第22条 (舞台装置等の電気設備)

第23条 (避雷設備)

第24条 (水素ガスを充填する気球)

第25条 (火を使用する設備に附属する煙突)

第26条 (基準の特例)

・通知一覧

#### 第2節 火を使用する器具及びその使用に際し、火災の発生のおそれのある器具の取扱いの基準

第27条 (液体燃料を使用する器具)

第28条 (固体燃料を使用する器具)

第29条（気体燃料を使用する器具）

第30条（電気を熱源とする器具）

第31条（使用に際し火災の発生のおそれのある器具）

第32条（基準の特例）

・通知一覧

第3節 火の使用に関する制限等

第33条（喫煙等）

第34条（空家の管理）

第35条（たき火）

第36条（玩具用煙火）

第37条（化学実験室等）

第38条（作業中の防火管理）

・通知一覧

第4節 火災に関する警報の発令中における火の使用の制限

第39条（火災に関する警報の発令中における火の使用の制限）

## 第1節 火を使用する設備及びその使用に際し、火災の発生のおそれのある設備の位置、構造及び管理の基準

(炉)

第2条 炉の位置及び構造は、次に掲げる基準によらなければならない。

- (1) 火災予防上安全な距離を保つことを要しない場合(不燃材料(建築基準法(昭和 25 年法律第 201 号)第2条第9号に規定する不燃材料をいう。以下同じ。)で有効に仕上げをした建築物等(消防法施行令(昭和 36 年政令第 37 号。以下「令」という。)第5条第1項第1号に規定する建築物等をいう。以下同じ。)の部分の構造が耐火構造(建築基準法第2条第7号に規定する耐火構造をいう。以下同じ。)であって、間柱、下地その他主要な部分を準不燃材料(建築基準法施行令(昭和 25 年政令第 338 号)第1条第5号に規定する準不燃材料をいう。以下同じ。)で造ったものである場合又は当該建築物等の部分の構造が耐火構造以外の構造であって、間柱、下地その他主要な部分を不燃材料で造ったもの(有効に遮熱できるものに限る。)である場合をいう。以下同じ。)を除き、建築物等及び可燃性の物品から別表第1の左欄に掲げる炉の種類の区分に応じ、それぞれ同表の右欄に定める離隔距離以上の距離を保つこと。ただし、対象火気設備等及び対象火気器具等の離隔距離に関する基準(平成 14 年消防庁告示第1号)により得られる離隔距離以上の距離を保つ場合にあつては、この限りでない。
- (2) 可燃物が落下し、又は接触するおそれのない位置に設けること。
- (3) 可燃性のガス若しくは蒸気が発生し、又は滞留するおそれのない位置に設けること。
- (4) 階段、避難口等の付近で避難の支障となる位置に設けないこと。
- (5) 燃焼に必要な空気を取り入れることができ、かつ、有効な換気を行うことができる位置に設けること。
- (6) 屋内に設ける場合にあつては、土間又は不燃材料のうち金属以外のもので造った床上に設けること。ただし、金属で造った床上又は台上に設ける場合において防火上有効な措置を講じたときは、この限りでない。
- (7) 使用に際し、火災の発生のおそれのある部分を不燃材料で造ること。
- (8) 地震その他の振動又は衝撃(以下「地震等」という。)により容易に転倒し、亀裂し、又は破損しない構造とすること。
- (9) 表面温度が過度に上昇しない構造とすること。
- (10) 屋外に設ける場合にあつては、風雨等により口火及びバーナーの火が消えないような措置を講ずること。ただし、第18号アに掲げる装置を設けたものにあつては、この限りでない。
- (11) 開放炉又は常時油類その他これらに類する可燃物を煮沸する炉にあつては、その上部に不燃性の天蓋及び排気筒を屋外に通ずるように設けるとともに、火粉の飛散又は火炎の伸長により火災の発生のおそれのあるものにあつては、防火上有効な遮へいを設けること。
- (12) 溶融物があふれるおそれのある構造の炉にあつては、あふれた溶融物を安全に誘導する装置を設けること。
- (13) 熱風炉は、熱交換部分を耐熱性の金属材料でつくとともに、加熱された空気の温度が異常に上昇した場合において熱風の供給を断つ非常停止装置を設けること。
- (14) 熱風炉に附属する風道については、次によること。

ア 風道並びにその被覆及び支枠は、不燃材料で造るとともに、風道の炉に近接する部分に防火ダンパーを設けること。

イ 炉からアの防火ダンパーまでの部分及び当該防火ダンパーから2メートル以内の部分は、建築物等の可燃性の部分及び可燃性の物品との間に15センチメートル以上の距離を保つこと。ただし、厚さ10センチメートル以上の金属以外の不燃材料で被覆する部分については、この限りでない。

ウ 給気口は、じんあいの混入を防止する構造とすること。

(15) 薪、石炭その他の固体燃料を使用する炉にあつては、たき口から火粉等が飛散しない構造とするとともに、ふたのある不燃性の取灰入れを設けること。この場合において、不燃材料以外の材料で造った床面上に取灰入れを設けるときは、不燃材料で造った台の上に設けるか、又は防火上有効な底面通気を図ること。

(16) 灯油、重油その他の液体燃料を使用する炉の附属設備は、次によること。

ア 燃料タンクは、使用中燃料が漏れ、あふれ、又は飛散しない構造とすること。

イ 燃料タンクは、地震等により容易に転倒又は落下しないように設けること。

ウ 燃料タンクとたき口との間には、2メートル以上の水平距離を保ち、又は防火上有効な遮へいを設けること。ただし、油温が著しく上昇するおそれのない燃料タンクにあつては、この限りでない。

エ 燃料タンクは、次の表の左欄に掲げる容量(タンクの内容積の90パーセントの量をいう。以下同じ。)に応じ、同表の右欄に定める厚さの鋼板又はこれと同等以上の強度を有する金属板で気密に造ること。

タンクの容量	板厚
5リットル以下	0.6ミリメートル以上
5リットルを超え20リットル以下	0.8ミリメートル以上
20リットルを超え40リットル以下	1.0ミリメートル以上
40リットルを超え100リットル以下	1.2ミリメートル以上
100リットルを超え250リットル以下	1.6ミリメートル以上
250リットルを超え500リットル以下	2.0ミリメートル以上
500リットルを超え1,000リットル以下	2.3ミリメートル以上
1,000リットルを超え2,000リットル以下	2.6ミリメートル以上
2,000リットルを超えるもの	3.2ミリメートル以上

オ 燃料タンクを屋内に設ける場合にあつては、不燃材料で造った床面上に設けること。

カ 燃料タンクの架台は、不燃材料で造ること。

キ 燃料タンクの配管には、タンク直近の容易に操作できる位置に開閉弁を設けること。ただ

- し、地下に埋設する燃料タンクにあつては、この限りでない。
- ク 燃料タンク又は配管には、有効なる過装置を設けること。ただし、ろ過装置が設けられた炉の燃料タンク又は配管にあつては、この限りでない。
- ケ 燃料タンクには、見やすい位置に燃料の量を自動的に覚知することができる装置を設けること。この場合において、当該装置がガラス管で作られているときは、金属管等で安全に保護すること。
- コ 燃料タンクは、水抜きができる構造とすること。
- サ 燃料タンクには、通気管又は通気口を設けること。この場合において、当該燃料タンクを屋外に設けるときは、当該通気管又は通気口の先端から雨水が浸入しない構造とすること。
- シ 燃料タンクの外面には、さび止めのための措置を講ずること。ただし、アルミニウム合金、ステンレス鋼その他さびにくい材質で作られた燃料タンクにあつては、この限りでない。
- ス 燃焼装置に過度の圧力がかかるおそれのある炉にあつては、異常燃焼を防止するための減圧装置を設けること。
- セ 燃料を予熱する方式の炉にあつては、燃料タンク又は配管を直火で予熱しない構造とするとともに、過度の予熱を防止するための措置を講ずること。
- (17) 液体燃料又はプロパンガス、石炭ガスその他の気体燃料を使用する炉にあつては、多量の未燃ガスが滞留せず、かつ、点火及び燃焼の状態が確認できる構造とするとともに、その配管については、次によること。
- ア 金属管を使用すること。ただし、燃焼装置、燃料タンク等に接続する部分で金属管を使用することが構造上又は使用上適当でない場合は、当該燃料に侵されない金属管以外の管を使用することができる。
- イ 接続は、ねじ接続、フランジ接続、溶接等とすること。ただし、金属管と金属管以外の管を接続する場合にあつては、さし込み接続とすることができる。
- ウ イのさし込み接続による場合は、その接続部分をホースバンド等で締めつけること。
- エ 配管は、電線との間に安全な距離を保つこと。
- (18) 液体燃料又は気体燃料を使用する炉にあつては、必要に応じ、次の安全装置を設けること。
- ア 炎が立ち消えた場合等において安全を確保できる装置
- イ 未燃ガスが滞留するおそれのあるものにあつては、点火前及び消火後に自動的に未燃ガスを排出できる装置
- ウ 炉内の温度が過度に上昇するおそれのあるものにあつては、温度が過度に上昇した場合において自動的に燃焼を停止できる装置
- エ 電気を使用して燃焼を制御する構造又は燃料の予熱を行う構造のものにあつては、停電時において自動的に燃焼を停止できる装置
- (19) 気体燃料を使用する炉の附属設備については、次によること。
- ア 燃焼装置は、炎の分布及び燃焼状態が良好な構造とし、必要に応じて燃焼の安全を確保するため、口火安全装置又は逆風防止装置を設けること。
- イ 計量器は、電気開閉器、電動機その他の電気設備から 60 センチメートル以上離し、かつ、周囲に延焼のおそれのない位置に設けること。

ウ 酸素、高圧ガス又は圧縮空気を併用する場合は、配管の途中に逆火防止装置を設けること。  
エ 燃料容器は、屋外の通風のよい場所で火災予防上安全な場所に設けるとともに、地震等により容易に転倒し、又は落下しない措置を講ずること。

オ 燃料容器は、漏えいしたガスが屋内に流入しないよう建築物の開口部との間に十分な距離を保有して設けること。

(20) 電気を熱源とする炉にあつては、次によること。

ア 電線、接続器具等は、耐熱性を有するものを使用するとともに、短絡を生じないように措置すること。

イ 炉内の温度が過度に上昇するおそれのあるものにあつては、必要に応じ温度が過度に上昇した場合において自動的に熱源を停止できる装置を設けること。

2 炉の管理は、次に掲げる基準によらなければならない。

(1) 炉の周囲は、常に整理及び清掃に努めるとともに、燃料その他の可燃物をみだりに放置しないこと。

(2) 炉及びその附属設備は、必要な点検及び整備を行い、火災予防上有効に保持すること。

(3) 液体燃料を使用する炉及び電気を熱源とする炉にあつては、前号の点検及び整備を必要な知識及び技能を有する者として消防長が指定するものに行わせること。

(4) 本来の使用燃料以外の燃料を使用しないこと。

(5) 燃料の性質等により異常燃焼を生ずるおそれのある炉にあつては、使用中監視人を置くこと。ただし、異常燃焼を防止するために必要な措置を講じたときは、この限りでない。

(6) 燃料タンクは、燃料の性質に応じ、遮光し、又は転倒若しくは衝撃を防止するために必要な措置を講ずること。

3 入力 350 キロワット以上の炉にあつては、不燃材料で造った壁、柱、床及び天井(天井のない場合にあつては、はり又は屋根)で区画され、かつ、窓及び出入口等に防火戸(建築基準法第 2 条第 9 号の 2 口に規定する防火設備であるものに限る。以下同じ。)を設けた室内に設けること。ただし、炉の周囲に有効な空間を保有する等防火上支障のない措置を講じた場合においては、この限りでない。

4 前 3 項に規定するもののほか、液体燃料を使用する炉の位置、構造及び管理の基準については、第 46 条及び第 48 条から第 52 条まで(第 51 条第 2 項第 1 号から第 3 号まで及び第 8 号を除く。)の規定を準用する。

#### 【解説及び運用】

本条に規定する「炉」とは、火気使用設備のうち条例第 3 条から第 12 条まで及び第 14 条並びに第 15 条までに規定されている以外のものの多くが含まれるものであり、工場等に設けられる焼成炉、加熱炉、溶融炉等の工業炉から熱風炉、せんべい焼炉、パン焼炉等の営業炉、ピザ窯(厨房に設けるピザ窯を含む)、ガス吸収式冷温水機、業務用風呂がま等を含むものである。(第 2-2-1 表参照)

また、本条の規定は、条例第 3 条から第 15 条まで及び第 19 条に規定されている火気使用設備の位置、構造及び管理の基準において、概ね準用されており、火気使用設備に係る規制の基本となつ

ている。

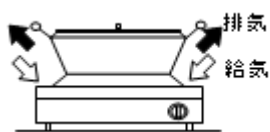
第2-2-1表 工業炉の種別

鉄鋼用炉	製銑・鉄鋼及び 鑄造用炉	(1)高炉・熱風炉 (2)転炉 (3)焼結炉 (4)混銑車・混銑炉 (5)アーク炉 (6)キュポラ (7)誘導溶解炉
	圧延・鍛造用炉	(1)均熱炉 (2)圧延用加熱炉 (3)鍛造用加熱炉 (4)誘導加熱炉
	熱処理炉	(1)焼なまし炉 (2)調室炉 (3)焼ばめ炉 (4)ろう付け炉 (5)浸炭炉 (6)浸炭窒化炉 (7)軟窒化炉 (8)粉末金属焼結炉 (9)誘導熱処理炉 (10)メッキ炉
非鉄金属用炉	精錬炉及び溶解 炉	(1)焼結炉 (2)溶焼炉 (3)精錬炉 (a 溶鋅炉 b 自溶炉 c 反 射炉 d 転炉 e 連続製銅炉 f 電解炉 g 反応炉 h 蒸留 炉) (4)溶解炉 (a 反射炉 (アルミニウム溶解炉・保材炉、 銅溶解炉) b るつぼ炉 c 誘導溶解炉)
	圧延・鍛造用加熱 炉	(1)燃焼加熱炉 (2)誘導加熱炉
	熱処理炉	(1)焼なまし炉 (2)調質炉 (3)ろう付け炉 (4)拡散炉
窯業用炉	溶解炉	ガラス溶解炉 (a るつぼ窯 b タンク窯 c 電気溶解炉)
	焼成炉	(1)セメント焼成炉 (2)耐火物焼成炉 (3)石灰焼成炉 (4) カーボン焼成炉 (5)黒鉛化炉 (6)陶磁器・タイル・瓦焼成 炉 (7)窯業原料焼成炉 (8)ニューセラミック焼成炉 (9)研 削材砥石焼成炉 (10)ほうろう焼成炉
	ガラス熱処理炉	
化学工業用炉	石炭化学用炉	
	石油 (天然ガス) 化学用炉	
乾燥炉		
産業廃棄物焼却 炉		
その他の工業炉		

### 1 共通事項

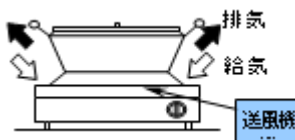
- (1) 「設備」とは、使用形態上容易に移動できないものをいう。
- (2) 「器具」とは、使用形態上容易に移動できるもの、又は通常移動して用いる形態のものをいう。
- (3) 火気使用設備・器具における給排気方式による区分は、次のアからエによること。
  - ア 「開放式」とは、燃焼に必要な空気を室内から取り入れ、燃焼排気ガスをそのまま室内に排出する方式をいい、自然通気形と強制通気形がある。

(ア) 自然通気形 (第2-2-1図参照)



第2-1図

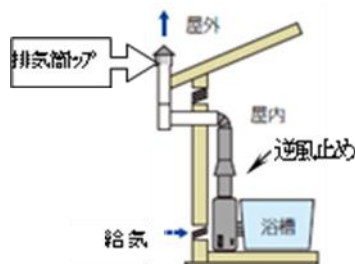
(イ) 強制通気形 (第2-2-2図参照)



第2-2図

イ 「半密閉式」とは、燃焼に必要な空気を室内から取り入れ、燃焼ガスを屋外へ排出する方式をいい、自然通気力による自然排気方式 (Conventional Flue「CF式」) と排気用送風機を用いる強制排気式 (forced Exhaust「FE式」) とがある。

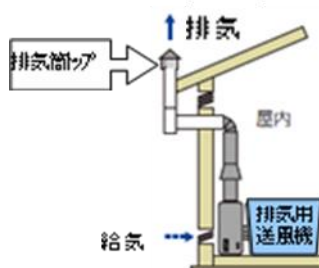
(ア) 自然排気式 (CF式 (第2-2-3図参照))



(注) 排気筒とは、条例中の煙突をさすものである (以下同じ)。

第2-2-3図

(イ) 強制排気式 (FE式 (第2-4図参照))



第2-2-4図

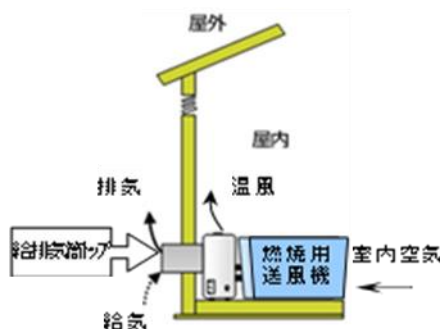
ウ 「密閉式」とは、屋内空気と隔離された燃焼室内で、屋外から取り入れた空気により燃焼し、屋外に燃焼排ガスを排出する方式をいい、給排気を自然通気力により行う自然排気式 (Balanced Flue「BF式」) と給排気用送風機により給排気を行う強制給排気方式 (forced Draught Flue「FF式」) がある。

(ア) 自然排気式 (BF式 (第2-2-5図参照))



第2-2-5図

(イ) 強制排気式 (FF式 (第2-2-6図参照))



第2-2-6図

エ 「屋外用」とは、本体を屋外に設置し、屋外で給排気する方式 (roof Top Flue「RF式」) をいい、建物外壁やベランダ等に設置される壁掛型及び据置型並びにスラブに吊り下げて設置される吊り下げ型、パイプシャフトに設置されるPS設置式、外壁を貫通して設置される壁面貫通型、建築物の外壁の凹状のくぼみに設置する壁組込設置型等がある。

なお、屋外用には、自然排気と強制排気の2つの排気方式がある。

(4) 「入力」とは、火気使用設備・器具の最大燃焼時の1時間当たりの燃料消費量を熱量に換算したものをいい、最大熱消費量、最大消費熱量、インプット、燃焼熱量等に表示されるが、液体燃料を使用するものにあつては、1時間当たりの燃料消費量 (l/h) で表示されることがあり、次の計算式により換算すること。(第2-2-2表参照)

<入力値の計算>

$$\text{入力 (kW)} = \text{燃料の発熱量 (低発熱量)} \times 1 \text{ 時間当たりの燃料消費量}$$

第2-2-2表

燃料名		発熱量
灯油		9.58(kW/l)
軽油		9.77(kW/l)
重油	A 重油	10.35(kW/l)
	B 重油	10.58(kW/l)
	C 重油	10.60(kW/l)
薪		5.35(kW/kg)
木炭		9.31(kW/kg)
石炭		8.72(kW/kg)

2 第1項第1号

(1) 「火災予防上安全な距離を保つことを要しない場合」とは、次によること。

ア 不燃材料で有効に仕上げをした建築物等の部分の構造が耐火構造であって、間柱、下地その他主要な部分を準不燃材料で造ったものである場合

イ 建築物等の部分が耐火構造以外の構造であって、間柱、下地その他主要な部分を不燃材料で造った場合

(2) 「火災予防上安全な距離」とは、次によること。

ア 条例別表第1の左欄に掲げる炉の種類に応じ、それぞれ同表の右欄に定める離隔距離以上の距離

条例別表第1

種 類			離隔距離 (単位:cm)					備考
			入力	上方	側方	前方	後方	
炉	開放炉	使用温度が800℃以上のもの	—	250	200	300	200	
		使用温度が300℃以上800℃未満のもの	—	150	150	200	150	
		使用温度が300℃未満のもの	—	100	100	100	100	
	開放炉以外	使用温度が800℃以上のもの	—	250	200	300	200	
		使用温度が300℃以上800℃未満のもの	—	150	100	200	100	
		使用温度が300℃未満のもの	—	100	50	100	50	

イ 対象火気設備等及び対象火気器具等の離隔距離に関する基準(平成 14 年消防庁告示第 1 号)により得られる離隔距離(防火性能評定委員会が実施している防火性能評定によって離隔距離が確認されたものについては当該離隔距離)以上の距離◆①

### 3 第 1 項第 3 号

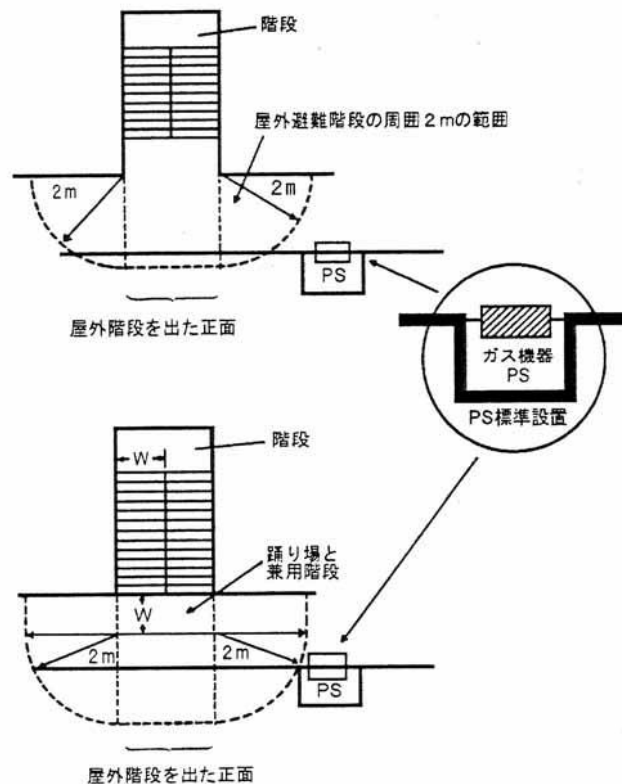
- (1) 「可燃性のガス若しくは蒸気」とは、都市ガス、プロパン、水素ガス、ガソリン蒸気等のガス若しくは蒸気である。
- (2) 「発生し、又は滞留するおそれのない位置」とは、可燃性のガス又は蒸気が発生しない場所、あるいはこれらの可燃性ガスが漏れた場合、滞留するおそれのない場所をいう。  
したがって、有効な換気装置が設けられていても可燃性ガス等が発生、滞留する場所(位置)には、炉の設置は避ける必要がある。

### 4 第 1 項第 4 号

炉から出火した場合に避難上の障害とならないように階段、避難口等から有効な距離を確保するため、次のとおり設置すること。ただし、戸建て住宅及び共同住宅等の住戸内に設置する場合又は不燃区画室に設置する場合はこの限りではない。なお、不燃区画室に設置する場合は、条例第 2 条【解説及び運用】次 4 2. (1) 不燃区画室に関する事項に適合するものであること。

- (1) 階段及び避難口の周辺は、緊急避難用の通路であることから次によること。
  - ア 避難のための通路が確保されており、障害物がないこと。
  - イ 燃焼機器が災害の発生源とならないよう、安全性に十分配慮されたものであること。
  - ウ 避難者に危険又は恐怖を感じさせないよう、炎又は煙が見えないよう設置すること。
- (2) 湯沸器等の火気設備は、階段、避難口の施設から水平距離 5m 以内には設置しないこと。  
ただし、気体燃料を使用する火気設備で次の条件に適合する場合は 5m 以内としても差し支えない。
  - ア 気体燃料を使用する火気設備が以下に示す条件をいずれも満たす場合は、屋内階段・屋外階段を出た正面又は屋内避難階段・屋外避難階段の周囲 2m を避けた位置に設置することができる。
    - (ア) 設置するガス機器の条件
      - a PS に設置する場合
        - (a) ガス消費量が 70kW (5kg/h) 以下のガス機器であること。
        - (b) 1 住戸の用に供するものであること。
        - (c) 密閉式又はこれに準じるガス機器でバーナーが隠ぺいされているものであること。
        - (d) 圧力調整器が備えられており、バーナーガス圧に変動がないものであること。
        - (e) 加熱防止装置及び立消え安全装置が備えられていること。
        - (f) ガス用品等の基準により安全性が確認されたものであること。
      - b 壁に組み込んで設置する場合
        - (a) ガス消費量が 70kW (5kg/h) 以下のガス機器であること。

- (b) 1住戸の用に供するものであること。
  - (c) 密閉式又はこれに準じるガス機器でバーナーが隠ぺいされているものであること。
  - (d) 圧力調整器が備えられており、バーナーガス圧に変動がないものであること。
  - (e) 加熱防止装置及び立消え安全装置が備えられていること。
  - (f) 空だきを生じない構造であること。
  - (g) ガス用品等の基準により安全性が確認されたものであること。
- (イ) 設置場所に対する条件
- a PSに設置する場合 (第2-2-7図参照)
- (a) 設置場所周囲に延焼のおそれのある「不燃材料以外の材料による仕上げその他これに類する仕上げをした建築物等の部分」がないこと。
  - (b) 避難通路としての有効幅員が確保されていること。



第2-2-7図 屋内・屋外階段を出た正面又は屋内・屋外避難階段の周囲2mを避けた設置例

- b 壁に組込んで設置する場合
- (a) 壁組込設置式ガス機器に用いる専用ボックスと「不燃材料以外の材料による仕上げその他これに類する仕上げをした建築物等の部分」との離隔距離は、公的検査機関が行う防火性能評定の試験により、防火性能が確認された離隔距離で設置すること。
  - (b) 外壁は、防火上及び構造耐力上問題がないこと。

(c) 避難通路としての有効幅員が確保されていること。

イ 前(2). ア. (ア) 及び (イ) の条件に次の条件を加えた場合は、屋内階段・屋外階段を出た正面や、屋内避難階段・屋外避難階段の周囲 2m の範囲にも設置することができる。

(第2-2-8図参照)

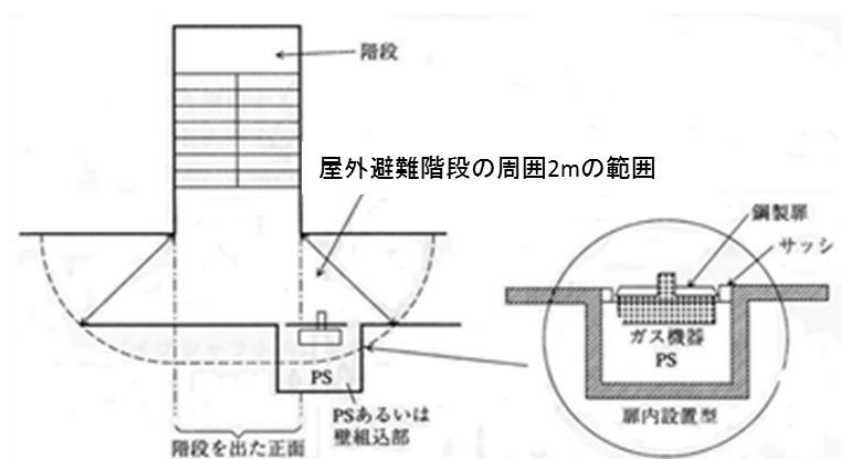
(ア) PSに設置する場合

湯沸器等の前面(給排気口の部分を除く。)を板厚 0.8mm 以上の鋼製(メーター検針窓の部分は網入ガラス)の扉で覆ってあること。

(イ) 壁に組み込んで設置する場合

a 外壁が防火構造(建基法第2条第8号に規定する「防火構造」をいう。)であること。

b 湯沸器等の前面(給排気口の部分を除く。)を板厚 0.8mm 以上の鋼製の扉で覆ってあること。



第2-2-8図 屋内・屋外階段を出た正面又は屋内・屋外避難階段の周囲 2m 以内への設置例

## 5 第1項第5号

火気設備の多様化や建物構造の気密化等から、炉の燃焼に必要な空気が不足し、不完全燃焼を起こさないよう、燃焼に必要な空気が十分得られるほか、換気が行える位置に設置しなければならない旨を規定している。

これらの規制については、建基政令第20条の3及び「換気設備の構造方法を定める件」(昭和45年告示第1826号)等に定められており、これらの規定を満たしていれば、この号の規定は満たしているものである。

なお、建築関係法令の適用のない既存建築物に火気設備が設置される場合は、この号の適用を受けることになり、この場合における燃焼に必要な空気(以下「燃焼空気」という。)を取り入れる開口部の面積等は、その取入方法及び燃焼種別等に応じ、次の式により求めた数値以上とすることが必要である。

(1) 開口部により燃焼空気を取り入れる場合の開口部(以下「燃焼空気取入口」という。)の必要面積は次によること。ただし、求めた数値が 200 cm<sup>2</sup>未満となる場合は、200 cm<sup>2</sup>とすること。

$$A = V \times a \times 1 / d$$

Aは、燃焼空気取入口の必要面積 (cm<sup>2</sup>)

Vは、炉の最大消費熱量 (kW)

aは、1kW 当たりの必要面積 (cm<sup>2</sup>) で燃焼種別に応じ**第2-2-3表**に示す。

**第2-2-3表**

燃料種別	a
気体	8. 6
液体	9. 46
固体	11. 18

dは、ガラリ等の開口部で、種別に応じた**第2-2-4表**の数値。ただし、ガラリ等を使用しない場合は、1. 0とする。

**第2-2-4表**

ガラリ等の種別	d
スチールガラリ	0. 5
木製ガラリ	0. 4
パンチングパネル	0. 3

- (2) 給気ファンにより燃焼空気を取り入れる場合の必要空気量

$$Q = V \times q$$

Qは、必要空気量 (m<sup>3</sup>/h)

Vは、炉の最大消費熱量 (kW)

qは、1kW 当たりの必要空気量 (m<sup>3</sup>/h) で燃焼種別に応じた**第2-2-5表**に示す数値

**第2-2-5表**

燃料種別	q
気体	1. 204
液体	1. 204
固体	1. 892

- (3) 燃焼空気取入口は、直接屋外に通じていること。ただし、燃焼空気が有効に得られる位置に設ける場合にあつては、この限りでない。
- (4) 燃焼空気取入口は、床面近くに設けるとともに、流れ込んだ空気が直接炉の燃焼室に吹き込まない位置に設けること。
- (5) 有効な換気を行うための排気口は、天井近くに設け、かつ、屋外に通じていること。

これは、火気設備の点火直後は、煙突があっても冷却しているため、十分なドラフトがなく、排ガスのすべてを煙突から排出できず、排ガスが火気設備の設置室内にあふれ出ること等があるため煙突とは別に排気口を設けることを規定しており、大きさは、空気取入口と同等以上とすることを原則とし、少なくとも 200 cm<sup>2</sup>以上のものを設ける必要がある。また、排気を換気扇等による強制排気とした場合、容量や静圧が大きすぎると室内が負圧となり、不完全燃焼や吹き返し等の原因となるので、原則として自然排気口とする必要がある。

#### 6 第1項第6号

- (1) 「土間又は不燃材料のうち金属以外のもので造った床」とは、床面上の火気使用設備から側方、前方及び後方に必要な火災予防上安全な距離内の床面をいう。
- (2) 「防火上有効な措置」とは、火気設備の底面からの熱の伝導、輻射による火災発生を防止するための措置であり、例えば堅固な架台の上に設け、底面通気を図るなどして床又は台の表面温度が 80℃を超えない構造とすることをいう。

#### 7 第1項第7号

「火災の発生の恐れのある部分」とは、炉本体及び本体と一体となっている附属設備の構造をすべて指すものである。ただし、操作上のつまみ、レバー、絶縁材料等で炭化、着火等のおそれのない部分は含まない。

#### 8 第1項第8号

「容易に転倒し、亀裂し、又は破損しない構造」とは、炉が一定規模以上の地震（概ね 300 ガル程度の水平振動の加速度を有するもの）による振動又はこれに相当する地震以外の原因による振動等により、容易に転倒、破損しないような措置を講じた場合をいう。

#### 9 第1項第9号

「表面温度が過度に上昇しない構造」とは、炉の表面温度を、可燃物が接触しても発火しない温度に保つことをいい、上昇するおそれがある場合は、炉の表面をけいそう土、石綿、煉瓦等で被覆する等、加熱防止等の安全装置の設置を行うことをいう。

#### 10 第1項第10号

ガス用品の検定等に関する省令（昭和 46 年通産省令第 27 号）及び液化石油ガス器具等の検定等に関する省令（昭和 43 年通産省令第 23 号）に規定する基準と整合を図ったものである。

「風雨等により口火及びバーナーの火が消えないような措置」とは、風雨よけの屋根、ついたて、囲い、はかまのようなものをたき口に設けることをいう。

#### 11 第1項第11号

- (1) 「開放炉」とは、鋳物工場、焼入工場等にみられる工業用の炉で、炉の上面が開放されており、かつ、燃焼排ガス等の高温気体、火の粉等を屋外に導出する煙突もしくは煙道を有し

ない構造のものをいう。

- (2) 「油類その他これらに類する可燃物」とは、動植物油、鉱物油、その他これらに類する危険物をいう。
- (3) 「煮沸する」とは、沸点以下で加熱することも含むものであること。
- (4) 「防火上有効な遮へい」とは、火粉の飛散及び接炎、加熱を防止するための不燃材料で作った衝立状（移動式）の遮へい板等により遮へいすることをいう。

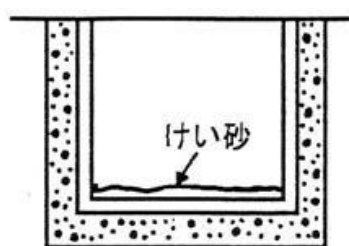
## 12 第1項第12号

- (1) 「溶融物があふれるおそれのある構造の炉」とは、溶鉱炉、鋳物用の溶融炉等金属の溶融炉、ガラスの溶融炉、又は固体の油脂の溶融炉等で、地震等により高温の溶融物があふれたり、流出した場合、周囲の可燃物との接触等により出火のおそれがあるものをいう。
- (2) 「あふれた溶融物を安全に誘導する装置」とは、高温の溶融物があふれ、流出した場合、周囲の可燃物等から出火するのを防止するため、これらの溶融物を樋、溝等により、安全に焚口を除く側のためます等に誘導する装置をいい、次のアからオのとおりとする。
  - ア ためます等の容量は、炉外に流出するおそれのある溶融物の全量（炉の主体構造が煉瓦、石等の組積造等で、地震等により炉体が倒壊、破損して溶融物の全量が流出するおそれがあるものは、取り扱う溶融物の全量）を収容できること。

イ ためます等の一般例

(ア) ピット型

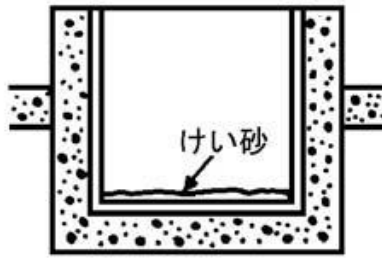
地下に丸杭又は角杭を掘り下げ、この中に成形したためますを設置するか、杭そのものを補強したためますとしたもので、一般にコンクリート製で溶融物の種類に応じた耐火物の内張りを施すことを原則とし、場合によっては底部に乾燥したけい砂を敷いたもの。（第2-2-9図参照）



第2-2-9図 ピット型の設置例

(イ) 槽型

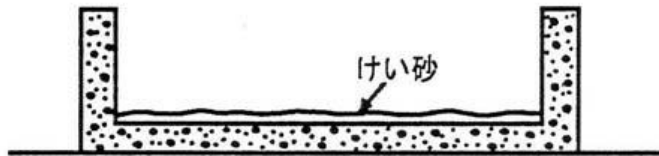
杭の深さに制限のある場合においては、縁を高くして溶融物が溢れ出さないように半地下式の槽をピット型に準じて設けたもの。（第2-2-10図参照）



第2-2-10図 槽型の設置例

(ウ) 砂床型

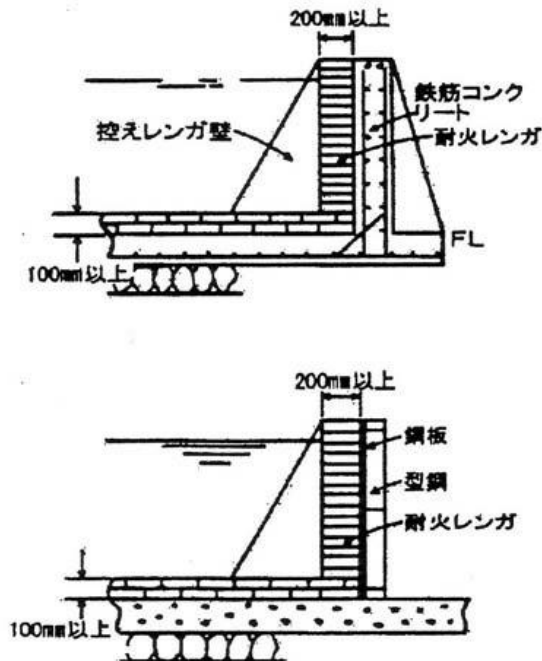
炉の周辺にコンクリート床、土間等の広い平面が利用できる場合は、熔融物の量を考慮して、十分な広さを持つ外周にコンクリートその他の耐火材料で堤を設け、その内部に乾燥したけい砂を敷きつめ、いわゆる砂床としたもの。(第2-2-11図参照)



第2-2-11図 砂床型の設置例

(エ) 堰堤型

炉の周辺にコンクリート又は耐火煉瓦その他の耐火材料で堰を設けたものをいう。(第2-2-12図参照)



第2-2-12図 堰堤型の設置例

ウ 樋又は溝の形状は、炉周からためますへ溶融物を完全に誘導するために、炉の形状、配置状況に応じ、溶融物の凝固等による誘導の阻害がないような位置、勾配、大きさとする  
こと。

エ ためます等の上部には、收容した溶融物のふく射熱を考慮して、可燃物を置かないようにし、また、必要に応じ適当な遮熱装置を設けること。

オ ためます等は、水分が存在すると溶融物が流出したときに水蒸気爆発を起こして大きな被害を出す危険があるため、常に乾燥した状態とすること。。

### 13 第1項第13号

(1) 「熱風炉」とは、燃焼により発生した高温気体もしくは燃焼による熱又は電熱により間接に加熱された空気を暖房、乾燥等の目的で、他に送る設備で独立したものをいい、熱風の発生方式により、熱交換器を使用する間接式と、熱交換を行わない直接式とがある。

(2) 「非常停止装置」とは、熱風の供給を断つことを目的とするもので、熱風が異常加熱した場合に、自動的に燃焼を停止させる装置をいい、停止装置が作動したときは、その原因を取り除いた後でなければ、復帰できない手動復帰機構を備えたものであること。

### 14 第1項第14号ア

(1) 「風道の炉に近接する部分」とは、炉本体の接続部分から、風道の長さが2m以内の範囲で、炉に近い部分をいう。

(2) 「防火ダンパー」とは、延焼を防止するために、熱風又は火粉を遮断する金属製の閉鎖装置をいう。

ア 火災等により温度が上昇した場合において、自動的に閉鎖する構造とすること。この場合、自動閉鎖の作動温度設定値は周囲温度を考慮し、誤作動を生じない範囲でできる限り低い値とすべきものであること。

イ 防火ダンパーは、厚さ1.5mm以上の鉄板又はこれと同等以上の耐熱性及び耐食性を有する不燃材料で造られたものであること。

ウ 閉鎖した場合に防火上支障あるすき間が生じないものであること。

### 15 第1項第14号イ

「金属以外の不燃材料で被覆する部分」とは、次のいずれかの材料とすること。

- (1) ロックウール保温材 (JIS A 9504)
- (2) グラスウール保温材 (JIS A 9505)
- (3) ケイ酸カルシウム保温材 (JIS A 9510)
- (4) その他遮熱性、耐久性を有するもので同等以上の材料

### 16 第1項第14号ウ

「じんあいの混入を防止する構造」とは、吸気口にじんあいを防止する金網(5メッシュ以上)又はエアフィルターを設置し、あるいは空気清浄設備を通す構造をいう。

17 第1項第15号

- (1) 「防火上有効な底面通気を図る」とは、取灰入れの底面と床面の間に空間を設け、通気を図ることをいい、5cm以上離すことをいう。
- (2) 灰捨場及び燃料置き場から火災予防上安全な距離として次に掲げる距離を保有すること。
  - ア 灰捨場の周囲から可燃性の部分及び物品まで15cm以上
  - イ 燃料置場から火源まで1.2m以上

18 第1項第16号ア

「使用中燃料が漏れ、あふれ又は飛散しない構造」とは、使用中の振動等による燃料液面の動揺があっても、燃料が流出しないような閉鎖式のもので、かつ、通気口や通気管は燃料が流出したりすることのないよう適当な長さを有し、さらに燃料の量を適正に管理できる構造をいう。

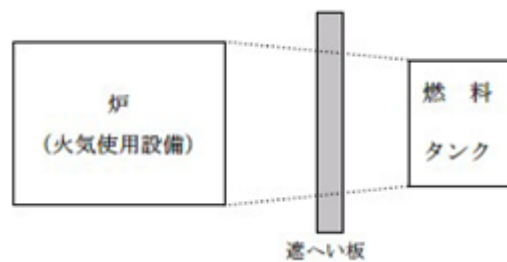
19 第1項第16号イ

「地震等により容易に転倒又は落下しないように設ける」とは、漏れ、あふれ又は飛散しない構造と同様、地震等により燃料面の振動があっても、転倒や落下しないような構造をいうものであり、燃料タンクを床、壁等に堅固に固定することをいう。

また、燃料の流出を防止できるよう、地震等の激しい振動等による燃料液面の動揺があっても、燃料が流出したりすることのないよう措置するとともに、液面計などの破損による燃料の流出があっても、すみやかに閉止できる弁、又はコック等を設けること。

20 第1項第16号ウ

- (1) 「防火上有効な遮へい」とは、遮へい板を設けることをいう。この場合、遮へい板は、炉及び燃料タンクと接触しないものとし、かつ、油温が引火点以上とならないものであること。  
(第2-2-13図参照)



第2-2-13図

- (2) 「油温が著しく上昇するおそれのない燃料タンク」とは、燃料消費量が最大の状態で、運転開始後、各部の温度が定常状態になったとき、燃料タンクの油温が引火点以上とならない燃料タンクをいい、石綿、モルタル等で被覆することにより、温度上昇を防いだ場合も含むものである。

また、温度上昇を防ぐ場合と、炉の下方、側方で熱の放射をほとんど受けない位置に設ける場合も含むものである。

21 第1項第16号オ

「不燃材料で造つた床上」とは、土間を含めて差し支えないものとする。

22 第1項第16号ク

「有効なる過装置」とは、ろ過器（ストレーナー）等をいい、運転中であっても取り外して清掃できるように、2個並列に設けることが望ましい。

23 第1項第16号ケ

「燃料の量を自動的に覚知することができる装置」とは、次によること。

- (1) タンク直近において燃料の量が容易に覚知できるものであること。
- (2) タンク内の蒸気が外部に発散しない構造とすること。
- (3) ガラスゲージ式は、硬質ガラスを使用し、保護鋼管等による損傷防止を行うとともに、ガラス管の上下にはガラスが破損した場合にタンク内の燃料の流出を手動で停止することができる開閉バルブ、又は自動的に停止することができる装置（ボール入り自動停止弁等）を設けること。

24 第1項第16号ス

- (1) 「燃焼装置に過度の圧力がかかるおそれのある炉」とは、燃料を圧送し、あるいは燃料を加熱する等により使用する炉をいう。
- (2) 「異常燃焼を防止するための減圧装置」とは、安全弁が開いて排出するようなもので、圧力安全弁や減圧装置をいう。

25 第1項第16号セ

- (1) 「燃料を予熱する方式の炉」とは、粘度、又は引火点の高い重油等のように、燃焼させるためにあらかじめ加熱することが必要な燃料を使用する炉をいい、小容量のもの及び始動用としては電気ヒーターが用いられ、大容量を必要とするものについては、通常蒸気等を用いて加熱される。
- (2) 「直火で予熱しない構造」とは、裸火（炎又は赤熱体（ニクロム線も含む）など）で直接燃料を加熱する方法でなく、銅管、ステンレス管、鉄管等の密閉管に加熱源を収納したものや蒸気管等により加熱する構造をいう。
- (3) 「過度の予熱を防止する措置」とは、温度調節装置及び過熱防止装置を設けた場合をいうものであり、電熱の場合は、サーモスタットにより一定温度で電源を断つ方法、スチームの場合は、蒸気圧又は可溶金属を使用してコックを閉鎖する方法等があること。

26 第1項第17号

- (1) 「点火及び燃焼の状態が確認できる構造」とは、開閉の可能な金属製の小さな窓や、耐熱性ガラスののぞき窓等を設けることにより、燃焼状況を確認できる構造をいう。

(2) 「安全な距離」とは、前2.(2)の「火災予防上安全な距離」によること。

## 27 第1項第18号

(1) 「必要に応じ」とは、炉の形態や燃焼方式等によっては必ずしもこれらの安全装置を設ける必要がないものもあるため、個々の設備に応じた安全装置を設けるべきことをいうものである。

一般的には第2-2-6表、第2-2-7表及び第2-2-8表に示すとおりの設置が考えられる。

なお、安全装置が設けられていない設備にあっても、(一財)日本燃焼機器検査協会、(一財)日本ガス機器検査協会、(一財)電気安全環境研究所又は(一財)日本品質保証機構の検査合格品(第2-2-14図参照)については、これらの安全装置が設けられたものと同等の安全性を有するとみなして差し支えないものであるとともに、気体燃料を使用する設備のうち、業務用の厨房設備(食器消毒保管庫を除く。)に設ける「炎が立ち消えた場合等において安全が確保できる装置」については、現在開発途上にあることから、次の基準により設置されたもののあつては、当分の間、当該安全装置が設けられたものと同等の安全性を有するとみなして差し支えない。

ア 点火の確認ができること。(目視、鏡、ランプ、電圧計等)

イ 手動(マッチ、点火棒等)により点火するものであること。

ウ フライヤーにあつては過熱防止装置を備えていること。



(一財)日本燃焼機器検査協会



(一財)日本ガス機器検査協会



(一財)電気安全環境研究所



(一財)日本品質保証機構

第2-2-14図

第2-2-6表 気体燃料（JISの適用範囲を超えるもの）

品目名		種類	安全装置			
			炎が立ち消えた場合等において安全が確保できる装置	点火前及び消火後に自動的に未燃ガスを排出できる装置	温度が過度に上昇した場合において自動的に燃焼を停止できる装置	停電時において自動的に燃焼を停止できる装置
業務用 厨房 設備	ガスこんろ	開放式 自然排気式 強制排気式				
	ガスレンジ		○ オープン		○ オープン	○ オープン
	ガスオープン		○		○	○
	ガス立体炊飯器		○		○	○
	ガスグリドル		○		○	
	ガス酒かみ器		○		○	
	ガスおでん鍋		○		○	
	ガス蒸し器		○		○	
	ガス焼き物器		○ オープン型		○	
	ガス煮沸消毒器		○			
	ガス湯せん器		○			
	ガスゆでめん器		○		○	
	食器消毒保管庫		○		○	○
	ガスフライヤー		○		○	○
ガス瞬間湯沸器	自然排気式 強制排気式 密閉式 屋外式	○		○	○	
ガス貯湯湯沸器		○		○	○	
ガス貯蔵湯沸器		○		○	○	
ガス給湯暖房機		○		○	○	
ガス衣類乾燥機	強制排気式	○		○	○	
ガス暖房機 (遠赤外線方式)	自然排気式 強制排気式	○		○	○	
ガス暖房機 (遠赤外線以外のもの)		○		○	○	
ガスサウナ		○		○	○	
ガスエンジンヒート ポンプ冷暖房機	屋外式			○	○	
発電用ガスエンジン	自然排気式 強制排気式 屋外式			○	○	

第2-2-7表 液体燃料（JISの適用範囲を超えるもの）

品目名	種類		安全装置					
			炎が立ち消えお ちた場合に おいて全保 全装置	立えお安 確さ で	点火前 及び消 火後の 自動的 に未燃 ガスを 排出さ す装置	温度が過 に上り た場合 におい て自動 停止装 置		停電時 におい て自動 燃焼停 止でき る装置
温風	温水							
自然対流強制通気形開放式ストーブ	放射形 強制対流形	強制通気形	○		○		○	
開放式石油ストーブ（電気ストーブ付）	放射形	自然通気形	○				○	
	自然対流形	自然通気形 強制通気形	○				○	
	強制対流形	自然通気形 強制通気形	○		○		○	
床暖房用半密閉式石油ストーブ	自然対流形	強制通気形	○			○	○	
	強制対流形		○		○	○	○	
床暖房用密閉式石油ストーブ	自然対流形	強制給排気形	○			○	○	
	強制対流形		○		○	○	○	
強制給排気形石油ストーブ（冷房装置付）	自然対流形	強制給排気形	○				○	
	強制対流形		○		○		○	
液化石油ガス及び都市ガス兼用密閉式石油ストーブ	自然対流形	強制給排気形	○				○	
	強制対流形		○		○		○	
エアコン暖房用石油熱源機	屋外用	開放形	○		○		○	
		強制排気形						
		強制給排気形						
ヒートポンプ補助熱源用油だきバーナーユニット	屋外用	開放形	○		○		○	
石油小形給湯機（強制排気形・強制給排気形）給湯機	屋外用	半密閉式	強制排気形	○			○	○
		密閉式	強制給排気形					
石油小形給湯機	屋外用	強制排気形		○			○	○
		半密閉式	強制通気形 強制排気形					
石油小形給湯機	屋外用	密閉式	強制給排気形	○			○	○
		開放形						
石油小形給湯機	屋外用	強制通気形		○			○	○
		半密閉式	強制通気形 強制排気形					
油だき温水ボイラー（ふろがま付）	屋外用	密閉式	強制給排気形	○			○	○
		開放形						
油だき温水ボイラー（強制排気形）	屋外用	強制通気形		○			○	○
		半密閉式	強制排気形					
油だき温水ボイラー（強制排気形）	屋外用	強制排気形		○			○	○
		強制給排気形						

油（薪・石炭）だき温水ボイラー	屋 用	半 密 閉 式	強 制 通 気 形	○			○	○
			強 制 排 気 形					
		密 閉 式	強 制 給 排 気 形					
	屋 外 用	開 放 形						
強 制 通 気 形								
圧力式石油ふろがま（強制排気形）	屋 用	半 密 閉 式	強 制 排 気 形	○			○注	○
	屋 外 用	強 制 排 気 形						
油（薪・石炭）だき石油ふろがま	屋 用	半 密 閉 式	強 制 通 気 形	○			○注	○
業務用油だき暖房機（遠赤外線式のもの）							○	○
循環形穀物乾燥機	ポット式				○ボ ス パ ー ジ		○	○
	ガン式			○	○		○	○
	ロータリー式			○	○		○	○
其他方式の穀物乾燥機（平面形）	ポット式						○	○

注：空だきによる事故を防止するための装置があれば不要

第2-2-8表 電気を熱源とする設備（JIS及び電気用品安全法の適用のないもの）

品目名	安全装置
	温度が過度に上昇した場合において自動的に燃焼を停止できる装置
レンジ	○
テーブルレンジ	○
中華レンジ	○
ティルティングレーズングパン	○
スープケトル	○
スチームコンベクションオーブン	○
ゆで麺器	○
フライヤー	○
コンベクションオーブン	○
グリルオーブン	○
コンベアーオーブン	○

グリラー	○
グリドル	○
立体炊飯器	○
粥調理器	○
瞬間湯沸器	○
温水器	○
ブースター	○

## 28 第1項第18号ア

- (1) 「炎が立ち消えた場合等において安全が確保できる装置」とは、点火時、再点火時の不点火、立ち消え等によるトラブルを未然に防止する装置又はシステムで、JIS S 2091 家庭用燃焼機器用語に示す「点火安全装置」又は「立消え安全装置」を指すものであり、具体的には次に示すものと同様以上の防火安全性を有すると認められる構造のものであることが必要である。

ア 「点火安全装置」とは、液体燃料を使用する火気設備に設けるもので、JIS S 3030 石油燃焼機器の構造通則に示すとおり、バルブの開閉操作、送風機の運転及び電気点火操作の順序にかかわらず、点火装置の通電前の燃料流出があるものについては、自動的、かつ、安全に点火できる構造のものであること。

イ 「立消え安全装置」とは、気体燃料を使用する火気設備に設けるもので、JIS S 2092 家庭用ガス燃焼機器の構造通則に示すとおり、パイロットバーナーなどが点火しない場合及び立消え、吹消えなどによって燃焼しない場合に、バーナーへのガス通路を自動的に閉鎖し、また、炎検出部が損傷した場合には、自動的にバーナーへのガス通路を閉鎖するものであり、更に、炎検出部は、パイロットバーナーなどとの位置関係が通常の使用状態で変化することのないように保持されている構造のものであること。

ウ JIS の適用設備以外の設備に設ける点火安全装置及び立消え安全装置についても、上記のものと同様以上の安全性を確保できる構造のものであること。

## 29 第1項第18号イ

「点火前及び消火後に自動的に未燃ガスを排出できる装置」とは、未燃ガスが炉内に滞留した場合、再点火の際に爆燃等の事故をひき起こすおそれがあるため、点火前及び消火後に炉内に滞留している未燃ガスを炉外に排出させ、事故を未然に防止する装置で、JIS S 2091 に示す「プレパージ」及び「ポストパージ」を指すものである。

また、JIS の適用設備以外の設備に設ける場合においても、上記と同様な機能を有する装置でなければならない。

## 30 第1項第18号ウ

「温度が過度に上昇した場合において自動的に燃焼を停止できる装置」とは、燃焼機器本体又

は周辺の壁・床等の温度が、規定温度以上の温度になることを防止する装置又はシステムで、JIS S 2091 に示す「過熱防止装置」を指すものであり、具体的には次に示すものと同等以上の防火安全性を有すると認められる構造のものであること。

なお、過熱防止装置の例としては、バイメタルを用いたもの、温度ヒューズを用いたものがある。

- (1) 液体燃料を使用する火気使用設備に設ける過熱防止装置は、JIS S 3030 に示すとおり、「規定温度以上に温度が上昇したときに自動的に燃焼を停止し、自動的に復帰しない構造のものであること。また、パイロット燃焼となるものにあつては、燃焼を継続してもよいが危険な状態になってはならないもの」であること。
- (2) 気体燃料を使用する火気使用設備に設ける過熱防止装置は、JIS S 2092 に示すとおり、「機器本体又は機器周辺が過熱する以前に自動的にバーナーへのガス通路を閉ざし、また、温度が平常に戻っても自動的にバーナーへのガス通路が再開しない構造のもの」であること。
- (3) 電気を熱源とする設備に設ける過熱防止装置（第 20 号イ）及び JIS の適用設備以外の設備に設ける過熱防止装置についても、規定温度以上に温度が上昇したときに自動的に熱源を停止し、自動的に復帰しない構造のものであること。

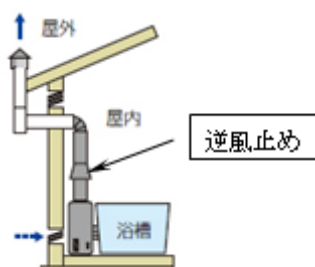
### 31 第 1 項第 18 号エ

「停電時において自動的に燃焼を停止できる装置」とは、燃焼中停電した場合及び再通電した場合のトラブルを未然に防止する装置又はシステムで JIS S 2091 に示す「停電安全装置」を指すものであり、具体的には次に示すものと同等以上の防火安全性を有する構造のものであること。

- (1) 液体燃料を使用する火気使用設備の停電安全装置は、JIS S 3030 に示すとおり「使用中停電した場合、燃焼を停止し、停電時間の長短にかかわらず、再通電した場合でも危険がない構造のものであること。ただし、停電時の危険を防止できる構造のものは、燃焼を停止しなくてもよいものである」こと。
- (2) JIS の適用設備以外の設備に設ける停電安全装置についても、上記のものと同等以上の安全性を確保できる構造のものであること。

### 32 第 1 項第 19 号ア

「逆風防止装置」とは、一般に、バフラーと呼ばれているもので、点火時の圧力を逃がしたり又はトップから流入した逆風を逃がしたりする装置をいう。(第 2-2-15 図参照)



第 2-2-15 図

33 第1項第19号イ

「電気開閉器、電動機その他の電気設備」とは、電気設備の開閉器、過電流遮断器、コンセント、分電盤、その他アークを発生するおそれのある機器をいう。

34 第1項第19号ウ

「逆火防止装置」とは、予混合ガス（あらかじめ空気に燃料を混合させたガス体）の逆火を防止する装置をいい、フレイムアレスター、又はフレイムチェックと呼ばれる。

35 第1項第19号エ

当該燃料容器の規定は、液化石油ガスについては「液化石油ガスの保安の確保及び取引の適正化に関する法律施行規則」（昭和43年通商産業省令第14号）第18条に定められているが、他の燃料容器についても、これらと同等以上の措置を講じる必要があるとしたものである。

- (1) 「火災予防上安全な場所」とは、燃料容器の温度を常に40℃以下に保つことができ、容器の周囲2m以内で火気を使用していない場所をいう。
- (2) 「容易に転倒し、又は落下しない措置」とは、水平な台等に設置し、かつ、ロープ等により容器を固定することにより転倒し、又は落下しないようにすることをいう。

36 第1項第19号オ

「十分な距離」とは、屋外通風のよい場所で、2m以上離すことをいう。

37 第1項第20号ア

電線の「耐熱性を有するもの」とは、不燃材料で被覆したものに限らず、一般に用いられている裸電線であっても炉から受ける熱に耐える場合は差し支えない。また、接続器具の「耐熱性を有するもの」とは、陶磁器製のものが一般的である。

38 第1項第20号イ

- (1) 「必要に応じ」とは、前27によること。
- (2) 「温度が過度に上昇した場合において自動的に熱源を停止できる装置」とは、前30によること。

39 第2項2号

「点検」は、炉の位置、構造、使用燃料等に応じて行うべきである。点検に当たっては、特に火災予防上、亀裂、破損、摩耗及び漏れについて留意するとともに、外部点検は、毎日の始業時及び終業時はもちろんのこと、日常随時行うことが望ましい。この点検の結果、不良な箇所を発見したときは、直ちに補修整備しなければならない。

40 第2項第3号

本号は、設置時において、いかに安全が保障された炉であっても、設置後の保守管理のいかん

によっては、火災発生危険につながることから、液体燃料を使用する炉及び電気を熱源とする炉の点検、整備を十分な知識及び技能を有する者に行わせるべきことを規定したものである。

当該点検及び整備は、「必要な知識及び技能を有する者」に該当する者を消防長が指定し、この指定を受けた資格を有する者に必要な点検及び整備を行わせるべきことを規定したものである。

- (1) 「必要な知識及び技能を有する者」については、本号の規定に基づき、必要な知識及び技能を有する者の指定について（平成20年10月1日消防局告示第1号）により、設備・器具の種類に応じて次に掲げる者を指定する。

必要な知識及び技能を有する者の指定について

平成20年10月1日

消防局告示第1号

堺市火災予防条例(平成20年条例第25号。以下「条例」という。)第2条第2項第3号、第18条第1項第13号及び第27条第1項第13号の規定に基づき、必要な知識及び技能を有する者として次のように定め、平成20年10月1日から実施する。

1 条例第2条第2項第3号(条例第3条第2項、第4条第2項、第5条第2項、第6条第2項、第7条第2項、第8条第2項、第9条第2項、第10条第2項、第12条及び第15条第2項において準用する場合を含む。)に規定する必要な知識及び技能を有する者は、次に掲げる者又は当該設備の点検及び整備に関し、これらと同等以上の知識及び技能を有する者とする。

(1) 液体燃料を使用する設備にあつては、次に掲げる者

ア 一般財団法人日本石油燃焼機器保守協会から、石油機器技術管理士資格者証の交付を受けた者

イ ボイラー及び圧力容器安全規則(昭和47年労働省令第33号)に基づく特級ボイラー技師免許、一級ボイラー技師免許、二級ボイラー技師免許又はボイラー整備士免許を有する者(条例第6条第2項、第12条において条例第2条第2項第3号を準用する場合に限る。)

(2) 電気を熱源とする設備にあつては、次に掲げる者

ア 電気事業法(昭和39年法律第170号)に基づく電気主任技術者の資格を有する者

イ 電気工事士法(昭和35年法律第139号)に基づく電気工事士の資格を有する者

2 条例第18条第1項第13号(条例第18条第3項、第18条の2第2項、第19条第2項及び第3項、第20条第2項及び第4項、第21条第2項、第22条第2項並びに第23条第2項において準用する場合を含む。)に規定する必要な知識及び技能を有する者は、次に掲げる者又は当該設備の点検及び整備に関しこれらと同等以上の知識及び技能を有する者とする。

(1) 電気事業法に基づく電気主任技術者の資格を有する者

(2) 電気工事士法に基づく電気工事士の資格を有する者

(3) 一般社団法人日本内燃力発電設備協会が行う自家用発電設備専門技術者試験に合格した者(自家用発電設備専門技術者)(条例第19条第2項及び第3項において条例第18条第1項第13号を準用する場合に限る。)

- (4) 一般社団法人電池工業会が行う蓄電池設備整備資格者講習を修了した者(蓄電池設備整備資格者)(条例第20条第2項及び第4項において条例第18条第1項第13号を準用する場合に限る。)
- (5) 公益社団法人日本サイン協会が行うネオン工事技術者試験に合格した者(ネオン工事技術者)(条例第21条第2項において条例第18条第1項第13号を準用する場合に限る。)

3 条例第27条第1項第13号に規定する必要な知識及び技能を有する者は、次に掲げる者又は当該器具の点検及び整備に関し、これと同等以上の知識及び技能を有する者とする。

一般財団法人日本石油燃焼機器保守協会から、石油機器技術管理士資格者証の交付を受けた者

- (2) 「必要な知識及び技術を有する者」が行うべき点検及び整備の範囲については、使用者が日常行う清掃、手入れ等の簡易な点検、整備をいうものではなく、一般の使用者が行うことが安全上好ましくないと考えられるものが該当するものであり、液体燃料を使用する炉等の設備にあつては、第2-2-9表に掲げる点検及び整備がこれに当たるものと考えられる。

第2-2-9表

大分類		小分類	
1	送風に関するもの	1	燃焼用送風機（フィルターを除く。）
		2	温風用送風機（ガードを除く。）
2	点火・燃焼に関するもの	1	油量調節器
		2	油ポンプ
		3	ノズル
		4	バーナー（しん式を除く。）
		5	点火変圧器
		6	点火電極
		7	点火ヒーター（乾電池を電源とするものを除く。）
		8	熱交換器
3	安全装置に関するもの	1	炎監視装置
		2	制御機構
		3	温度調節器
		4	点火安全装置
		5	プレパージ・ポストパージ
		6	過熱防止装置
		7	空だき防止装置
		8	停電時安全装置
		9	対震自動消火装置
4	油タンク、燃料配管に関するもの	1	油タンク（しん式及びカートリッジ式を除く。）
		2	電磁弁
		3	燃料配管
		4	燃料バルブ

5	電装品類	1	スイッチ類
		2	ランプ類
		3	タイマー類
		4	ヒューズ類
6	その他	1	消音器

#### 41 第2項第5号

本号は、本来的性質として水分の多い重油又はスラッジ(かす)の多い重油等を使用するため、燃焼が均一に行われず、常に調節を必要とする場合、その他燃焼装置の機能が劣化した場合等に対処するため、使用中監視人を置くことを命じたものである。

「異常燃焼を防止するために必要な措置」には、例えば、温度測定装置により、異常な温度になった場合に警報を発する装置、異常燃焼のおそれのある場合に自動的に燃料を止める装置等が考えられる。

#### 42 第3項

多量の火気を使用する設備から出火した際の延焼拡大を防止する対策として入力が 350kW 以上の炉について不燃材料で造った壁、柱、床及び天井で区画され、開口部に防火戸(建基法第2条第9号の2ロに規定する防火設備であるものに限る。)を設けた室内(以下「不燃区画室」という。)に設けるべきこととしたものである。

##### (1) 不燃区画室に関する事項

ア 「窓及び出入口等に防火戸を設けた室内に設けること」とは、窓及び出入口等の開口部に、常時閉鎖状態を保持して直接手で開くことができ、かつ、自動的に閉鎖する特定防火設備又は防火設備である防火戸を設けた室に設けることをいうものである。

ただし、使用形態上常時閉鎖が困難な場合においては、火災により煙が発生した場合又は火災により温度が急激に上昇した場合のいずれかの場合に自動的に閉鎖する構造のものを設けることとして取扱って差し支えないものであること。

イ 屋外に面する窓及び出入口等についても、防火設備とすること。

ウ ガラリや換気扇等の開口部にも防火設備を設けること。

エ 換気設備の風道が不燃区画室を貫通する場合で、不燃区画室から火災が発生した場合に、当該風道に接続する給排気口等を通じ、他の室に延焼するおそれがあるため、風道の区画貫通部分の付近に防火ダンパーを設けること。

オ 燃焼機器の煙突及び排気筒には、防火ダンパーを設けないこと。

カ 給排水管及び電気配管等が不燃区画室を貫通する場合は、当該配管部分と区画の間隙を不燃材料で埋める。

なお、貫通部分の間隙を埋める不燃材料の例としては、ロックウール、モルタル、防火シール材等が挙げられる。

キ 給排水管及び電気配管等が建基令第129条の2の4第1項第7号に定める防火区画等を貫通する場合は、区画貫通部分の両側1m以内の距離にある部分を不燃材料で造るなど、

同号の規定に適合するものとする。

なお、国土交通大臣認定工法で施工する場合は、当該貫通部分の壁、床等が認定書に従った構造である必要があることに留意すること。

ク 不燃区画室が建基法第 35 条の 2 の規定により内装制限を受ける調理室等である場合は、原則として、その壁及び天井（天井のない場合にあつては、屋根）の室内に面する部分を不燃材料又は準不燃材料で仕上げる。

(2) 「炉の周囲に有効な空間を保有する等防火上支障のない措置」とは、次のア又はイのいずれかによること。

ア 屋内においては、当該炉の周囲に 5m 以上、かつ、上方に 10m 以上の空間を有すること。

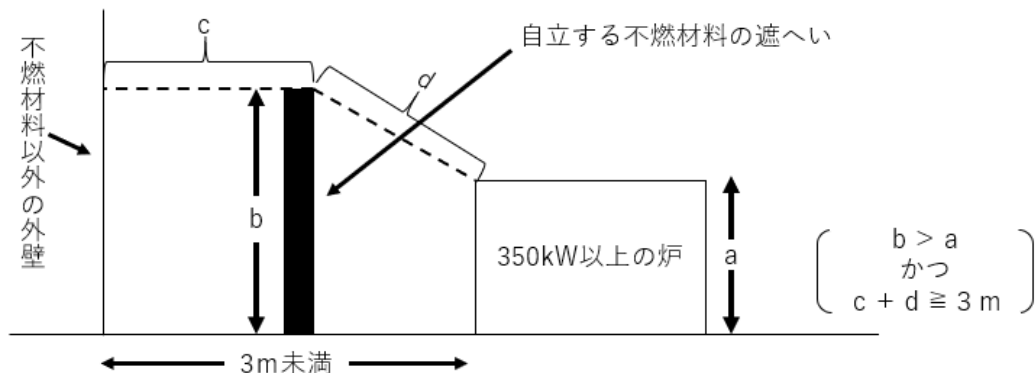
イ 屋外又は建築物の屋上に設置する炉の周囲においては、次の（ア）から（エ）のいずれかによること。

(ア) 当該炉の周囲に 3m 以上、かつ、上方に 5m 以上の空間を有すること。

(イ) 隣接する建築物等の外壁が不燃材料で造られ、かつ、窓及び出入口等の開口部に防火設備設けたものであること。

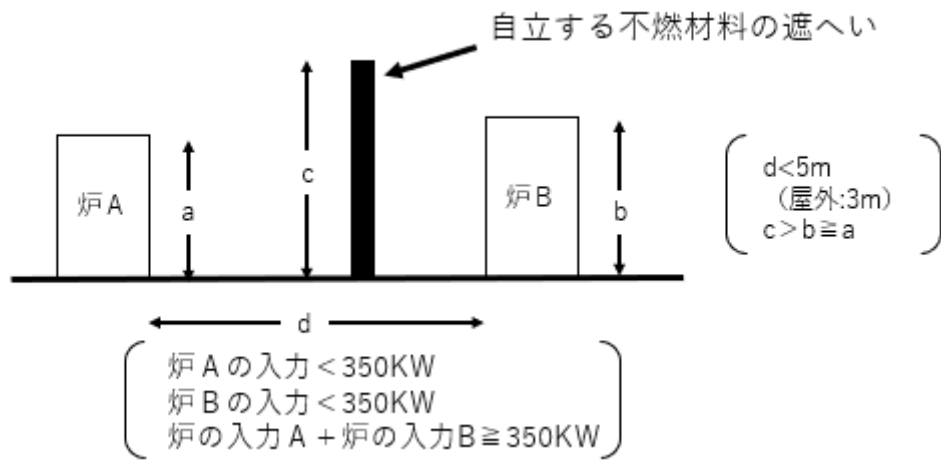
(ウ) 防火上有効な遮へいを設けること。（第 2-2-16 図参照）

(エ) 当該基準を準用する給湯湯沸設備を設置する部分に、不活性ガス消火設備、ハロゲン化物消火設備又は粉末消火設備が政令第 16 条、第 17 条若しくは第 18 条に定める技術上の基準に従い、又は当該技術上の基準の例により設置されていること。



第 2-2-16 図

(3) 入力 350kW 未満の 2 以上の火気を使用する設備を相互の距離 5m 未満（屋外においては 3m 未満）に近接して設置するもので、各設備の入力の合計が 350kW 以上となる場合は、同時使用がない場合を除き、不燃区画室への設置、又は前（2）と同様な措置を講ずる必要がある。なお、厨房設備以外の設備で、設備の間に不燃材料による防火上有効な遮へいを行う等の措置をとった場合の各設備にあつては、入力の合計に含めないものとして取扱って差し支えないものであること。（第 2-2-17 図参照）



第2-2-17図

(ふろがま)

第3条 ふろがまの構造は、次に掲げる基準によらなければならない。

(1) かま内にすすが付着しにくく、かつ、目詰まりしにくい構造とすること。

(2) 気体燃料又は液体燃料を使用するふろがまには、空だきをした場合に自動的に燃焼を停止できる装置を設けること。

2 前項に規定するもののほか、ふろがまの位置、構造及び管理の基準については、前条(第1項第11号から第14号までを除く。)の規定を準用する。

【解説及び運用】

本条に規定する「ふろがま」とは、一般家庭用の小型のふろがまを対象としており、公衆浴場等のふろがまは「炉」としての規制を受けるものである。

なお、給湯器付ふろがまは、その形態、機能構造からみて「給湯湯沸設備」としての規制も受けるものである。

構造としては、主として浴槽水を加熱するための熱交換器(かま本体)とバーナーからなっており、ふろがま本体と浴槽との取付方法により、内がまと外がまに分類される。

1 第1項第2号

(1) 「空だきをした場合に自動的に燃焼を停止できる装置」とは、過熱防止装置又は水位感知装置のことをいい、次に掲げる規格であること。

ア 気体燃料を使用するふろがまの空焚き安全装置：JIS S 2109 家庭用ガス温水機器

イ 液体燃料を使用するふろがまの空焚き防止装置：JIS S 2091 石油ふろがま

(2) 液体燃料を使用するふろがまにあつては、ふろがま又は附属配管部分に、地震動等により作動する安全装置を設けること。

(3) ふろがまを設置する室の内装は、不燃材料又は準不燃材料での仕上げとすること。

2 第2項

ふろがまの位置、構造及び管理の基準については、条例第2条(第1項第11号から第14号までを除く。)の規定が準用される。

条例別表第1

種 類						離隔距離(単位cm)					
						入力	上方	側方	前方	後方	備考
ふ ろ が ま	気 体 燃 料	不 燃 以 外	半 密 閉 式	浴室内 設置	外がまでバーナー取り 出し口のないもの	21kW以下 (ふろ用以外のバーナーを有するもの にあつては、42kW以下)	—	15 注	15	15	注 浴槽 との離隔 距離は 0cmとす るが、合
					内がま	21kW以下 (ふろ用以外のバーナーを有するも					

					のこあつては、42kW以下)					成樹脂浴槽(ポリプロピレン浴槽等)の場合は2cmとする。			
				浴室外設置	外がままでバーナー取り出し口のないもの	21kW以下 (ふろ用以外のバーナーを有するものにあつては、当該バーナーが70kW以下であつて、かつ、ふろ用バーナーが21kW以下)	—	—	60		—		
					外がままでバーナー取り出し口のあるもの	21kW以下 (ふろ用以外のバーナーを有するものにあつては、当該バーナーが70kW以下であつて、かつ、ふろ用バーナーが21kW以下)	—	15	15		15		
					内がま	21kW以下 (ふろ用以外のバーナーを有するものにあつては、当該バーナーが70kW以下であつて、かつ、ふろ用バーナーが21kW以下)	—	15	60		—		
				密閉式		21kW以下 (ふろ用以外のバーナーを有するものにあつては、当該バーナーが70kW以下であつて、かつ、ふろ用バーナーが21kW以下)	—	2注	2		2		
					屋外用		21kW以下 (ふろ用以外のバーナーを有するものにあつては、当該バーナーが70kW以下であつて、かつ、ふろ用バーナーが21kW以下)	60	15		15	15	
							21kW以下 (ふろ用以外のバーナーを有するものにあつては、当該バーナーが70kW以下であつて、かつ、ふろ用バーナーが21kW以下)	—	4.5注		15	4.5	
				不燃	半密閉式	浴室内設置	外がままでバーナー取り出し口のないもの	21kW以下 (ふろ用以外のバーナーを有するものこあつては、42kW以下)	—		4.5注	15	4.5
							内がま	21kW以下 (ふろ用以外のバーナーを有するものこあつては、42kW以下)	—		—	—	—
						浴室外設置	外がままでバーナー取り出し口のないもの	21kW以下 (ふろ用以外のバーナーを有するものこあつては、当該バーナーが70kW以下であつて、かつ、ふろ用バーナーが21kW以下)	—		4.5	—	4.5
外がままでバーナー取り	21kW以下	—	4.5				—	4.5					

		出し口のあるもの	(ふろ用以外のバーナーを有するものにあつては、当該バーナーが70kW以下であつて、かつ、ふろ用バーナーが21kW以下)					
		内がま	21kW以下 (ふろ用以外のバーナーを有するものにあつては、当該バーナーが70kW以下であつて、かつ、ふろ用バーナーが21kW以下)	—	—	—	—	
		密閉式	21kW以下 (ふろ用以外のバーナーを有するものにあつては、当該バーナーが70kW以下であつて、かつ、ふろ用バーナーが21kW以下)	—	2注	—	2	
		屋外用	21kW以下 (ふろ用以外のバーナーを有するものにあつては、当該バーナーが70kW以下であつて、かつ、ふろ用バーナーが21kW以下)	30	4.5	—	4.5	
液体燃料	不燃以外		30kW以下					
	不燃		30kW以下					
	上記に分類されないもの		—	60	15	60	15	

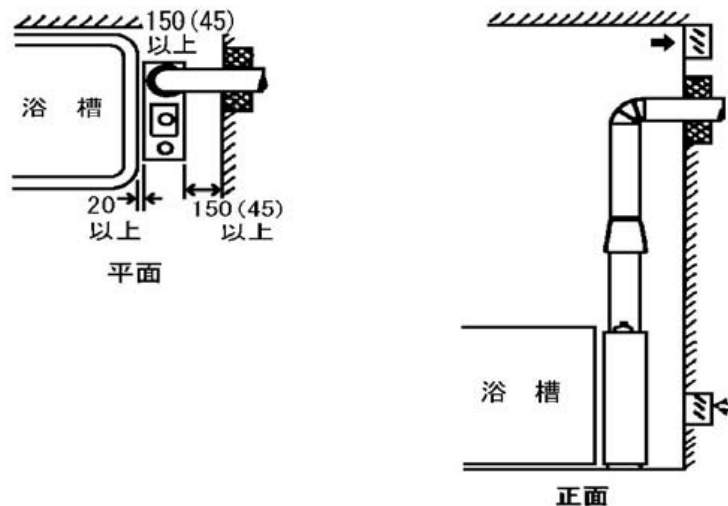
備考

- この表において「気体燃料」、「液体燃料」、「固体燃料」及び「電気」とは、それぞれ、気体燃料を使用するもの、液体燃料を使用するもの、固体燃料を使用するもの及び電気を熱源とするものをいう。
- 「不燃以外」に係る離隔距離は、対象火気設備等又は対象火気器具等から不燃材料以外の材料による仕上げ若しくはこれに類する仕上げをした建築物等の部分又は可燃性の物品までの距離をいう。
- 「不燃」に係る離隔距離は、対象火気設備等又は対象火気器具等から不燃材料で有効に仕上げをした建築物等の部分又は耐火板までの距離をいう。

### 3 ふろがまの設置例

#### (1) 気体燃料を使用するふろがまの設置例

ア 浴室内に設置したバーナー取り出し口のない外がまの場合と、「不燃材料以外の材料による仕上げその他これに類する仕上げをした建築物等の部分」との離隔距離 (mm) の例 (第2-3-1図参照)

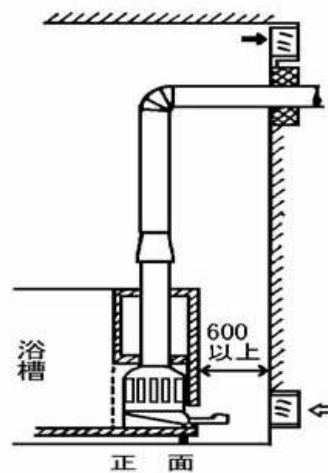


注1 図中、浴槽とふろがまの離隔距離 20mm 以上とあるのは、可燃性浴槽（ポリプロピレン浴槽等）の場合である。

注2 ( ) 内は、防熱板を取り付けた場合の寸法とする。

### 第2-3-1図

イ 浴室に設置した内がまと「不燃材料以外の材料による仕上げその他これに類する仕上げをした建築物等の部分」との離隔距離 (mm) の例 (第2-3-2図参照)

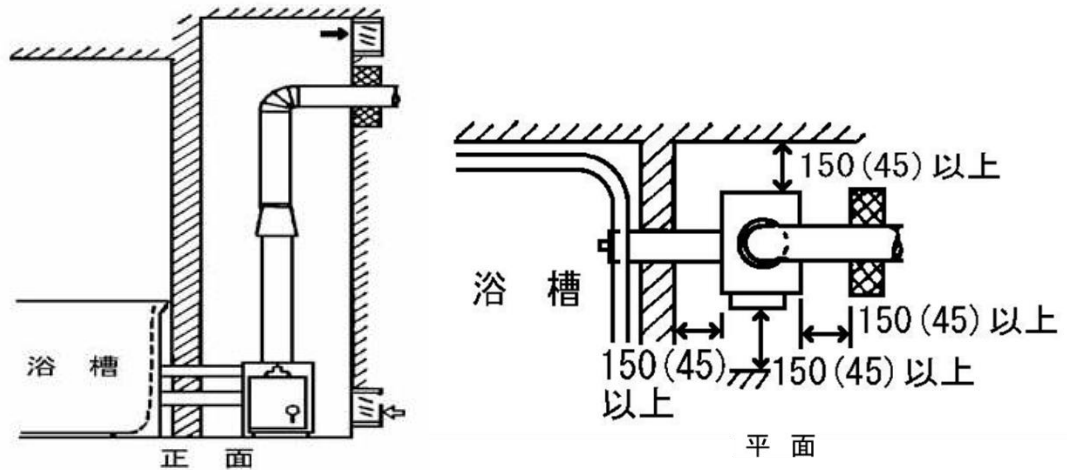


注1 木製又は不燃材料を使用した浴槽に限る。

注2 バーナー取り出し口の前方の離隔距離は、不燃材料で防火上有効に仕上がっている場合は、操作、燃焼確認及び点検修理ができる寸法以上とすることができる。

### 第2-3-2図

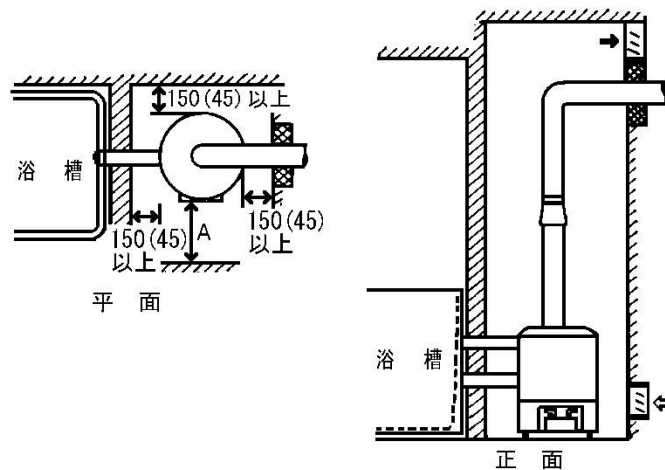
ウ 浴室外に設置したバーナー取り出し口のない外がまと「不燃材料以外の材料による仕上げその他これに類する仕上げをした建築物等の部分」との離隔距離 (mm) の例 (第2-3-3図参照)



注 ( ) 内は、防熱板を取り付けた場合の寸法とする。

第2-3-3図

エ 浴室外に設置したバーナー取り出し口のある外がまと「不燃材料以外の材料による仕上げその他これに類する仕上げをした建築物等の部分」との離隔距離 (mm) の例 (第2-3-4図参照)



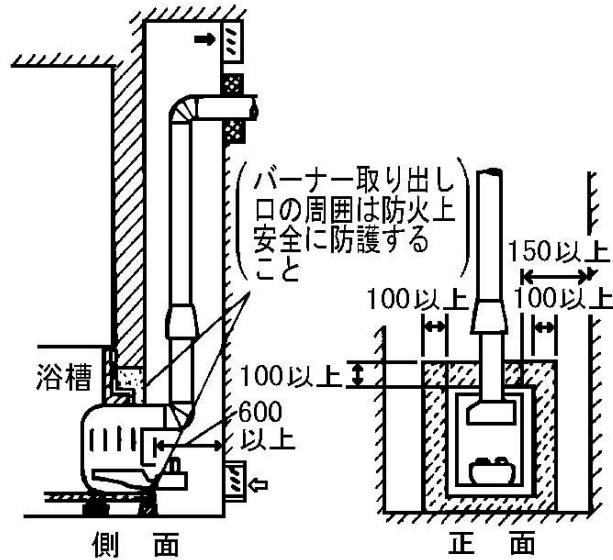
注1 Aの寸法について

バーナー取り出し口前方と「不燃材料以外の材料による仕上げその他これに類する仕上げをした建築物等の部分」とは、600mm以上の離隔距離とすること。ただし、不燃材料で防火上有効に仕上げをした場合は、バーナーの引き出せる寸法とすることができる。

注2 ( ) 内は、防熱板を取り付けた場合の寸法とする。

第2-3-4図

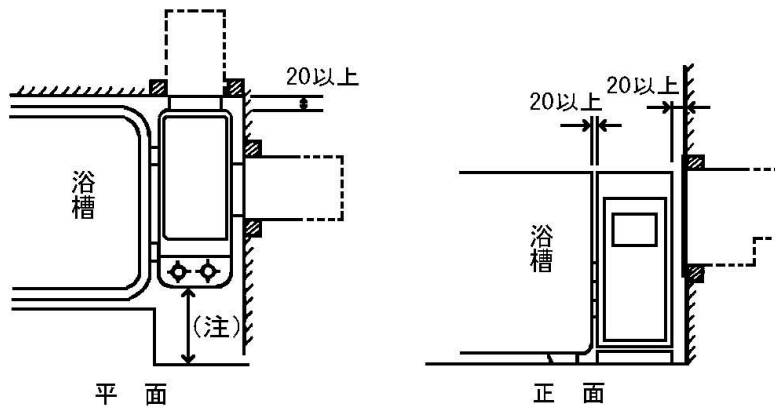
オ 可燃性壁体を貫通した内がまと「不燃材料以外の材料による仕上げその他これに類する仕上げをした建築物等の部分」との離隔距離 (mm) の例 (第2-3-5図参照)



注 ふろがまを設置する際は、ふろがま貫通部分の壁体の切断面をモルタル等の不燃材料で仕上げをした後、取り付けし、透き間を不燃材料で目地詰めすること。(バーナー取り出し口前方の離隔距離は、不燃材料で防火上有効に仕上がっている場合、操作、燃焼確認及び点検修理ができる寸法とすることができる。)

第2-3-5図

カ 密閉式のガスふろがまと「不燃材料以外の材料による仕上げその他これに類する仕上げをした建築物等の部分」との離隔距離 (mm) の例 (第2-3-6図参照)

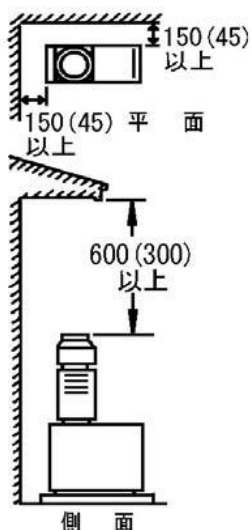


注1 図中、浴槽とふろがまの距離は20mm以上とあるのは、合成樹脂浴槽 (ポリプロピレン浴槽等) の場合である。

注2 風呂がまの前方に操作、燃焼確認及び点検修理のできる間隔を確保すること。

第2-3-6図

キ ガスふろがまと「不燃材料以外の材料による仕上げその他これに類する仕上げをした建築物等の部分」との離隔距離 (mm) の例 (第2-3-7図参照)

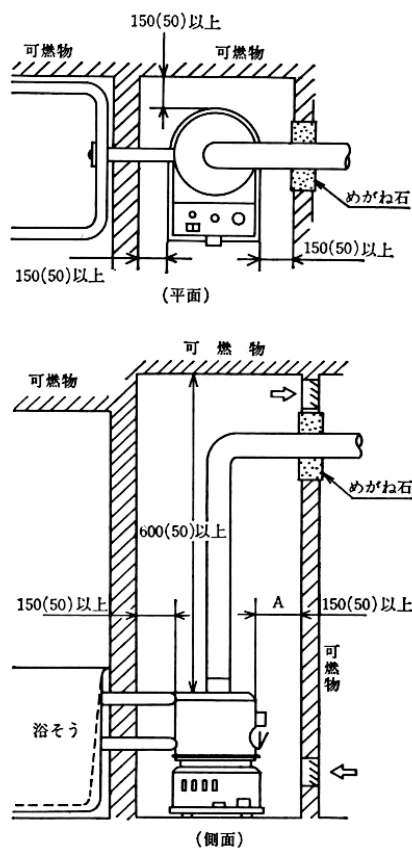


注 ( ) 内は、防熱板を取り付けた場合の寸法とする。

第2-3-7図

(2) 液体燃料を使用するふろがまの設置例

石油ふろがまと「不燃材料以外の材料による仕上げその他これに類する仕上げをした建築物等の部分」との離隔距離 (mm) の例 (第2-3-8図参照)



注1 Aの寸法は、基準では150mm以上と規定しているが、煙突と可燃物との離隔距離でも規制される。

注2 ( ) 内は、防熱板を取り付けた場合の寸法とする。

第2-3-8図

(温風暖房機)

第4条 温風暖房機の位置及び構造は、次に掲げる基準によらなければならない。

- (1) 加熱された空気に、火粉、煙、ガス等が混入しない構造とし、熱交換部分を耐熱性の金属材料等で造ること。
- (2) 温風暖房機に附属する風道にあつては、不燃材料以外の材料による仕上げ又はこれに類似する仕上げをした建築物等の部分及び可燃性の物品との間に次の表に掲げる式によって算定した数値(入力 70 キロワット以上のものに附属する風道にあつては、算定した数値が 15 センチメートル以下の場合、15 センチメートルとする。)以上の距離を保つこと。ただし、厚さ 2 センチメートル以上(入力 70 キロワット以上のものに附属する風道にあつては、10 センチメートル以上)の金属以外の不燃材料で被覆する部分については、この限りでない。

風道からの方向	距離(単位 センチメートル)
上方	$L \times 0.70$
側方	$L \times 0.55$
下方	$L \times 0.45$

備考 この表において「L」は、風道の断面が円形の場合は直径、矩形の場合は長辺の長さとする。

2 前項に規定するもののほか、温風暖房機の位置、構造及び管理の基準については、第2条(第1項第11号及び第12号を除く。)の規定を準用する。

【解説及び運用】

本条は、燃焼室又は発熱体を有し、液体、気体燃料又は電気により温風を発生させるもので、燃焼ガス及び燃焼生成物が温風に混入しない半密閉式、密閉式等の暖房機について規定したものであり、送風機により温風を吹き出す点で半密閉式及び密閉式ストーブと区別している。

- 1 「直接吹出形」とは、暖房する部屋に設置し、温風を直接室内に吹き出す形式で、温風用送風機は、本体に組み込まれているものをいう。
- 2 「ダクト接続形」とは、温風をダクトにより暖房する部屋に送る形式のもので、送風機の設置位置により次のとおりとする。
  - (1) 送風機組込  
温風をダクトにより暖房する部屋に送る形式で、温風用送風機は、本体に組み込まれているもの。
  - (2) 送風機別置  
温風をダクトにより暖房する部屋に送る形式で、温風用送風機は、本体に組み込まず、別置きとしたもの。

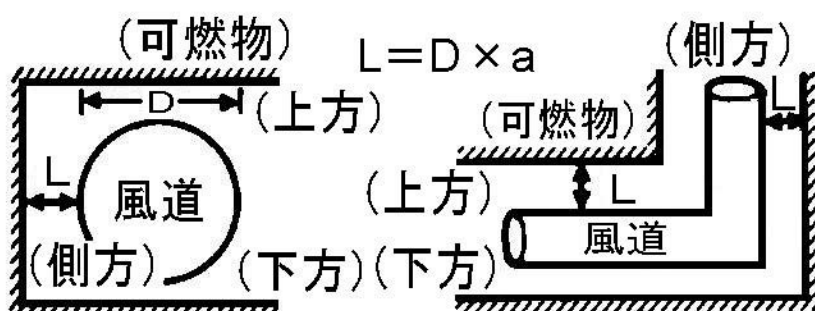
3 第1項第1号

「加熱された空気に、火粉、煙、ガス等が混入しない構造」とは、半密閉式又は密閉式のもの  
をいう。

4 第1項第2号

不燃材料による仕上げ又はグラスウール、ロックウール等の不燃材料で被覆する部分以外にお  
いては、次により離隔距離を確保しなければならない。

建築物等の可燃性の部分及び可燃性の物品から保たなければならない風道の距離は、風道の種  
別、風道の径及び風道の周囲の区分に応じ、次式により求めた数値以上とすること。(第2-4-  
1図及び第2-4-1表参照)



Lは、可燃物から保たなければならない距離  
Dは、風道の直径（円形以外の風道にあつては、長辺の長さをいう。）  
aは、常数で次表に示す数字

第2-4-1図

第2-4-1表

		a		
風道の周囲の区分		上方	側方	下方
風道の種別				
温風暖房機に附属する風道		0.70	0.55	0.45

5 第2項

温風暖房機の位置、構造及び管理の基準については、条例第2条（第1項第11号及び第12号  
を除く。）の規定が準用される。

ここで、温風暖房機は熱風炉のうち暖房目的で使用するものについての規定であることから条  
例第3条第1項第13号に規定する「非常停止装置の設置」、第14号アに規定する「防火ダンパ  
ーの設置」及び第14号ウに規定する「じんあいの混入を防止する構造」については特に留意す  
る必要がある。

条例別表第1

種類					離隔距離(単位cm)						
					入力	上方	側方	前方	後方	備考	
温風暖房機	気体燃料	不燃以外・不燃	半密閉式・密閉式	バーナーが隠ぺい	強制対流型	19kW以下	4.5	4.5	60	4.5	注1 風道を使用するもの にあつては、 15cmとする。  注2 ダクト接続型以外の場合にあつては、 100cmとする。
	液体燃料	不燃以外	半密閉式	強制対流型	温風を前方向に吹き出すもの	26kW以下	100	15	150	15	
					温風を全周方向に吹き出すもの	26kW以下を超え70kW以下	100	15	100	注1	
			密閉式	強制対流型	26kW以下	100	150	150	150		
				強制給排気型	26kW以下	60	10	150	150		
	不燃	半密閉式	強制対流型	温風を前方向に吹き出すもの	70kW以下	80	5	—	5		
				温風を全周方向に吹き出すもの	26kW以下	80	150	—	150		
		密閉式	強制対流型	26kW以下	50	5	—	5			
			強制給排気型	26kW以下	50	5	—	5			
	上記に分類されないもの					—	100	60	60	注2	

備考

1 この表において「気体燃料」、「液体燃料」、「固体燃料」及び「電気」とは、それぞれ、気体燃料を使用するもの、液体燃料を使用するもの、固体燃料を使用するもの及び電気を熱源とするものをいう。

2 「不燃以外」に係る離隔距離は、対象火気設備等又は対象火気器具等から不燃材料以外の材料による仕上げ若しくはこれに類する仕上げをした建築物等の部分又は可燃性の物品までの距離をいう。

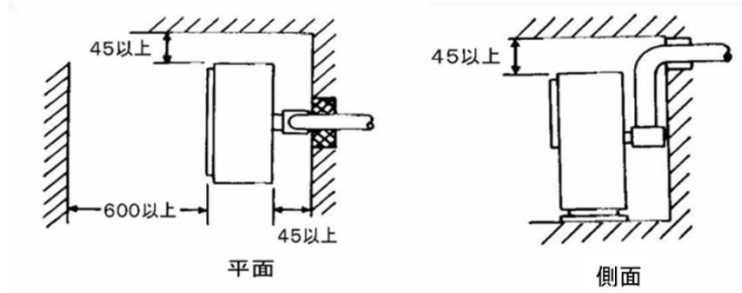
3 「不燃」に係る離隔距離は、対象火気設備等又は対象火気器具等から不燃材料で有効に仕上げをした建築物等の部分又は耐火板までの距離をいう。

3 温風暖房機の設置例

(1) 気体燃料を使用する温風暖房機の設置例

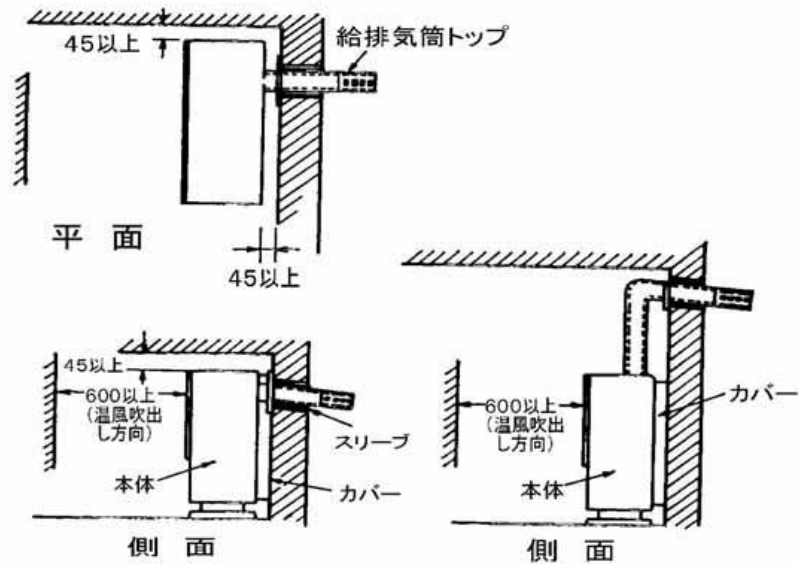
半密閉式・密閉式強制対流型温風暖房機「不燃材料以外の材料による仕上げその他これに類する仕上げをした建築物等の部分」との離隔距離 (mm) の例

ア 半密閉式強制対流型 (第2-4-2図参照)



第2-4-2図

イ 密閉式強制対流型 (第2-4-3図参照)

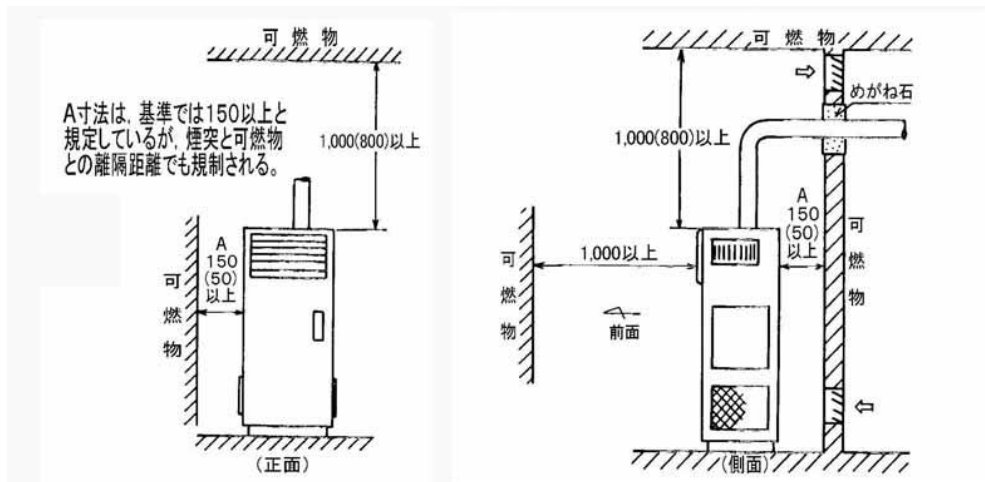


第2-4-3図

(2) 液体燃料を使用する温風暖房機の設置例

ア 半密閉式強制対流型温風暖房機と「不燃材料以外の材料による仕上げその他これに類する仕上げをした建築物等の部分」との離隔距離 (mm) の例

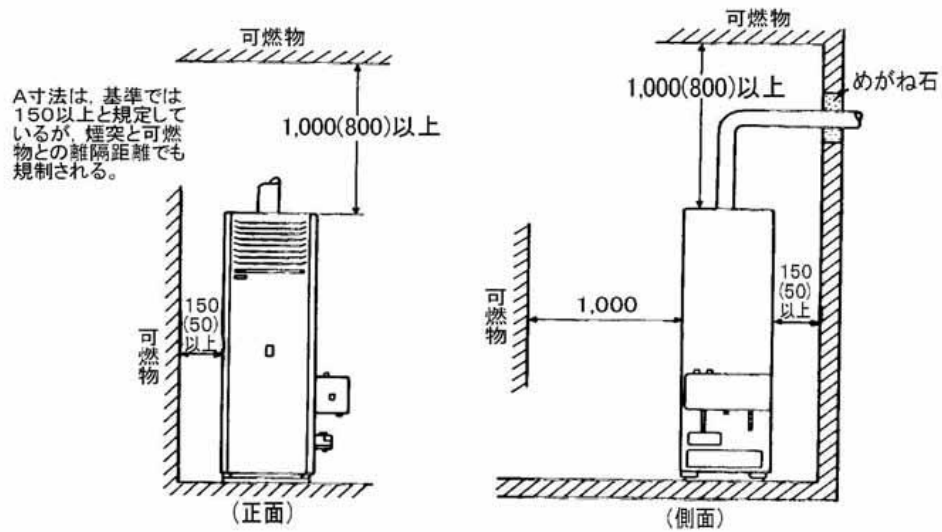
(ア) 温風を前方向に吹き出すもの (第2-4-4図参照)



注 ( ) 内は、防熱板を取り付けた場合の寸法とする。

第2-4-4図

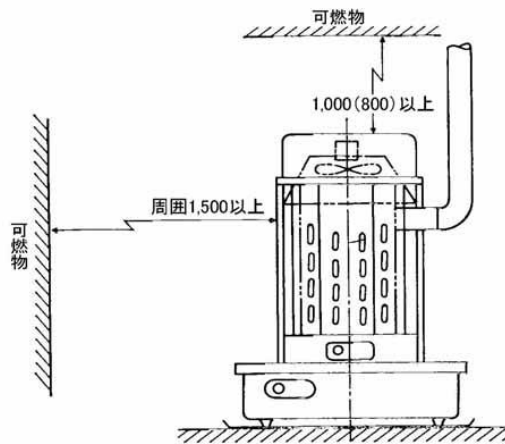
- (イ) 温風を前方に吹き出すもので、入力 26 kW を超え 70 kW 以下のもの (第 2-4-5 図参照)



注 ( ) 内は、防熱板を取り付けた場合の寸法とする。

第 2-4-5 図

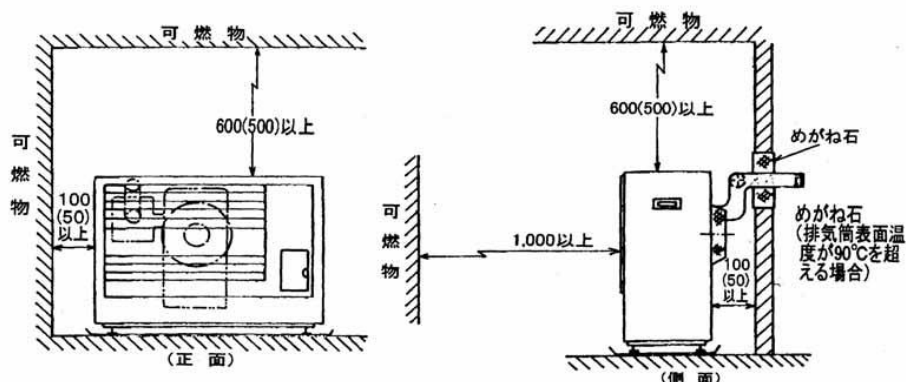
- (ウ) 温風を全周方向に吹き出すもの (第 2-4-6 図参照)



注 ( ) 内は、防熱板を取り付けた場合の寸法とする。

第 2-4-6 図

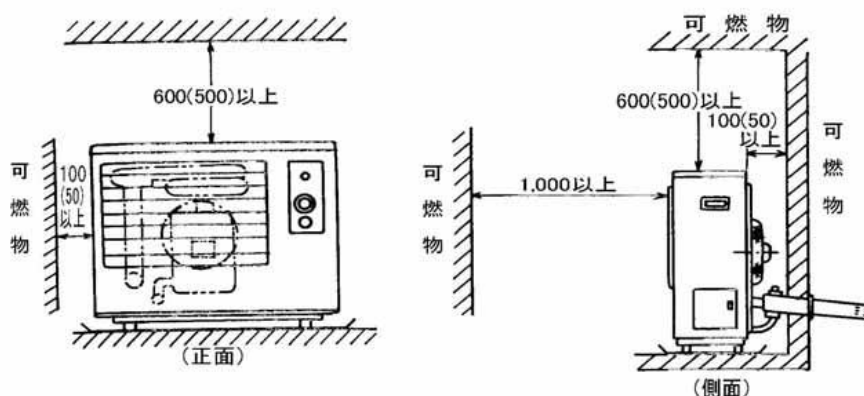
(エ) 強制排気型 (第2-4-7図参照)



注 ( ) 内は、防熱板を取り付けた場合の寸法とする。

第2-4-7図

イ 密閉式強制給排気型温風暖房機と「不燃材料以外の材料による仕上げその他これに類する仕上げをした建築物等の部分」との離隔距離 (mm) の例 (第2-4-8図参照)



注 ( ) 内は、防熱板を取り付けた場合の寸法とする。

第2-4-8図

6 浴室の天井に設ける電気を熱源とする浴室天井埋込式乾燥装置 (浴室暖房の用に供するものを含む。) については、第9条の乾燥設備ではなく本条による設備とし、本条以外の設置に関する指導基準を次のとおり定める。ただし、ヒートポンプ方式のみのものは除く。

(1) 浴室天井埋込式乾燥装置 (以下「乾燥機」という。) を設置する浴室は次によるものとする。

ア 浴室の天井及び壁 (床面からの高さ1.2メートル以下の部分を除く。) は、不燃材料 (建築基準法 (昭和25年法律第201号) 第2条第9号に規定する不燃材料をいう。以下同じ。) 又は準不燃材料 (建築基準法施行令 (昭和25年政令第338号) 第1条第5号に規定する準不燃材料をいう。) により造ること。

イ 乾燥物が落下し、又は接触するおそれのある位置にふろがまを設けないこと。

(2) 乾燥機の構造は次によるものとする。

ア 使用に際し火災の発生のおそれのある部分を金属等の不燃材料で造るとともに衝撃、振

動または加熱により容易にき裂、破損又は変形が生じないものとする。

イ 浴室に面する部分以外の部分に開口部を設けないこと。ただし、厚さ0.3ミリメートル以上の金属材料で造った専用のダクトにより直接屋外から給気し、又は屋外に排気を行うもので、ダクトが次の(ア)から(ウ)までに掲げる事項のすべてに適合する場合はこの限りでない。

(ア) ダクトの内径は15センチメートル以下(これに相当する断面積のものを含む。)であること。

(イ) ダクトが延焼のおそれのある外壁又は防火区画を貫通する場合は、当該部分に温度ヒューズ式等により自動的に作動する防火ダンパーを防火上有効に設けること。

(ウ) ダクトは可燃性の部分から5センチメートル以上の距離を保つよう設けること。ただし、金属以外の不燃材料で有効に被覆する部分については、この限りでない。

ウ 電熱装置の容量は3キロワット以下とすること。

エ 電熱装置の異常加熱を防止できるよう加熱防止用サーモスタット及び加熱防用温度ヒューズを設けること。

オ 外郭の表面温度は100度以下とすること。

カ 温風吹出し温度は95度以下とすること。

キ 電熱装置に接続する電線は耐熱性を有するものとする。

ク 送風機が停止した場合は、電熱装置の電源を自動的に遮断するものとする。

(3) ダクトの構造は次によるものとする。

ア ダクトは、不燃材料で造ること。

イ ダクトは、専用とすること。ただし、一の住戸内の洗面所、便所その他これらに類する室(以下「洗面所等」という。)のダクトと接続される場合で、洗面所等のダクトが不燃材料で造られている場合はこの限りでない。

(4) 乾燥機は落下することのないよう堅固に固定するとともに、可燃性の部分から10センチメートル以上の距離を保つよう設置するものとする。ただし、可燃性の部分を厚さ9ミリメートル以上の金属以外の不燃材料により防火上有効に被覆した場合は、この限りでない。

(5) 衣類等の乾燥物の吊り下げ用パイプ等を設ける場合は、温風吹出し口から20センチメートル以上の距離を保つように設けるものとする。

(6) 乾燥機及びこれに接続する給排気用ダクト等は容易に点検及び整備ができるよう設けるものとする。

(7) 一般社団法人 日本電気工業会(以下「JEMA」という)の「組込形等浴室用乾燥機等の自主基準」に基づき製造し、かつJEMAに試験結果報告書が届け出され、適合状況が確認されているものは、上記(1)から(6)によらなくても、説明書に従い設置することによりよいものとする。

(厨房設備)

第5条 調理を目的として使用するレンジ、フライヤー、かまど等の設備(以下「厨房設備」という。)の位置、構造及び管理は、次に掲げる基準によらなければならない。

(1) 厨房設備に附属する排気ダクト及び天蓋(以下「排気ダクト等」という。)は、次によること。

ア 排気ダクト等は、耐食性を有する鋼板又はこれと同等以上の耐食性及び強度を有する不燃材料で造ること。ただし、当該厨房設備の入力及び使用状況から判断して火災予防上支障がないと認められるものにあつては、この限りでない。

イ 排気ダクト等の接続は、フランジ接続、溶接等とし、気密性のある接続とすること。

ウ 排気ダクト等は、建築物等の可燃性の部分及び可燃性の物品との間に 10 センチメートル以上の距離を保つこと。ただし、金属以外の不燃材料で有効に被覆する部分については、この限りでない。

エ 排気ダクトは、十分に排気を行うことができるものとする。

オ 排気ダクトは、直接屋外に通ずるものとし、他の用途のダクト等と接続しないこと。

カ 排気ダクトは、曲り及び立下りの箇所を極力少なくし、内面を滑らかに仕上げる。

(2) 油脂を含む蒸気を発生させるおそれのある厨房設備の天蓋は、次によること。

ア 排気中に含まれる油脂等の付着成分を有効に除去することができるグリスフィルター、グリスエクストラクター等の装置(以下「グリス除去装置」という。)を設けること。ただし、排気ダクトを用いず天蓋から屋外へ直接排気を行う構造のものにあつては、この限りでない。

イ グリス除去装置は、耐食性を有する鋼板又はこれと同等以上の耐食性及び強度を有する不燃材料で造られたものとする。ただし、当該厨房設備の入力及び使用状況から判断して火災予防上支障がないと認められるものにあつては、この限りでない。

ウ 排気ダクトへの火炎の伝送を防止する装置(以下「火炎伝送防止装置」という。)を設けること。ただし、排気ダクトを用いず天蓋から屋外へ直接排気を行う構造のもの又は排気ダクトの長さ若しくは当該厨房設備の入力及び使用状況から判断して火災予防上支障がないと認められるものにあつては、この限りでない。

エ 次に掲げる厨房設備に設ける火炎伝送防止装置は、消防長の定める構造、材質、性能及び設置の基準に適合する自動消火装置とすること。

(ア) 令別表第 1(1)項から(4)項まで、(5)項イ、(6)項、(9)項イ、(16)項イ、(16 の 2)項及び(16 の 3)項に掲げる防火対象物の地階に設ける厨房設備で当該厨房設備の入力と同一厨房室内に設ける他の厨房設備の入力の合計が 350 キロワット以上のもの

(イ) (ア)に掲げるもののほか、高さ 31 メートルを超える建築物に設ける厨房設備で当該厨房設備の入力と同一厨房室内に設ける他の厨房設備の入力の合計が 350 キロワット以上のもの

(ウ) (ア)(イ)に掲げるもののほか、令別表第 1(1)項から(4)項まで、(5)項イ、(6)項、(9)項イに掲げる防火対象物の延べ面積が 6,000 平方メートル以上のものに設ける厨房設備で

当該厨房設備の入力と同一厨房室内に設ける他の厨房設備の入力の合計が 350 キロワット以上のもの

(エ) (ア)(イ)に掲げるもののほか、令別表第 1(16)項イに掲げる防火対象物で同表(1)項から(4)項まで、(5)項イ、(6)項又は(9)項イに掲げる防火対象物の用途に供される部分の床面積の合計が 3,000 平方メートル以上のものの階のうち、当該用途の階の存する階に設ける厨房設備で当該厨房設備の入力と同一厨房室内に設ける他の厨房設備の入力の合計が 350 キロワット以上のもの

(3) 天蓋、グリス除去装置及び火炎伝送防止装置は、容易に清掃ができる構造とすること。

(4) 天蓋及び天蓋と接続する排気ダクト内の油脂等の清掃を行い、火災予防上支障のないように維持管理すること。

2 前項に規定するもののほか、厨房設備の位置、構造及び管理の基準については、第 2 条(第 1 項第 11 号から第 14 号までを除く。)の規定を準用する。この場合において、第 2 条第 3 項中「入力」とあるのは、「当該厨房設備の入力と同一厨房室内に設ける他の厨房設備の入力の合計が」と読み替えるものとする。

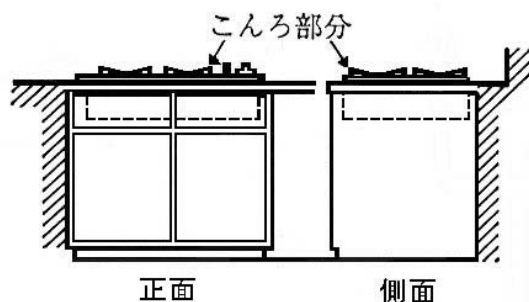
#### 【解説及び運用】

本条は、調理を目的とし又は調理の用に供する設備とそれに附属する排気ダクト等について規定したものである。本条で規制される火気設備は、業務用、一般家庭用を問わず、また、使用場所も飲食店、家庭の台所、事務所の給湯室や給食センター等多岐にわたっている。

厨房設備の種類としては、煮炊き用（こんろ、レンジ、めんゆで器等）、焼き物用（オーブン、グリル、サランダーク等）、揚げ物用（フライヤー等）、炊飯用（炊飯器等）、保温用（温蔵庫等）、その他（蒸し器、食器洗浄機、酒かん器、食器消毒保管庫等）があるが、食品加工工場等で用いられる大量生産用の設備（小売店へ出荷することを目的とするもの）にあつては、「炉」としての取扱いとなる。

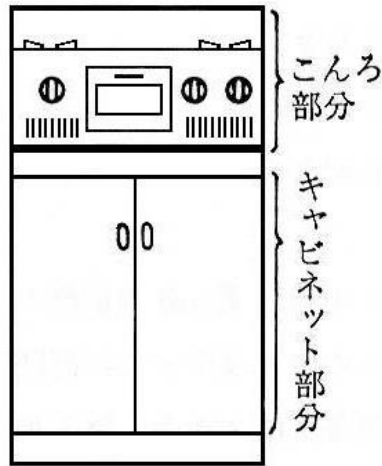
なお、簡易湯沸設備、給湯湯沸設備等に規定されている設備にあつては、厨房設備に該当しないものであること。

1 条例別表第 1 に規定する「ドロップイン式こんろ」とは、こんろのうち調理台に落とし込み設置するものをいう。（第 2-5-1 図参照）



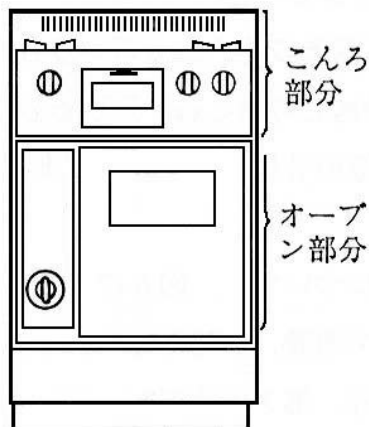
第 2-5-1 図 ドロップイン式こんろ

2 条例別表第 1 に規定する「キャビネット型グリル付こんろ」とは、グリル付こんろを専用キャビネット（台）の上に取り付けたものをいう。（第 2-5-2 図参照）



第2-5-2図 キャビネット型グリル付こんろ

- 3 条例別表第1に規定する「据置型レンジ」とは、オープンとこんろを組み合わせる台又は床面に据置いたものをいう。(第2-5-3図参照)



第2-5-3図 据置型レンジ

4 第1項第1号

第1号及び第2号は、ダクト火災の防止及びダクトを媒介とした延焼を防止するための規定であり、第1号では、特に排気ダクト及び天蓋（以下「排気ダクト等」という。）の構造について規定したものである。

火気設備の燃焼廃ガスを一度室内に放出し、天蓋等を介して間接的に屋外に排出するための「筒」については、建築基準法では「排気筒」と称し、告示でその構造及び給気口の位置が定められているが、条例では「排気ダクト」と称している。

- (1) 第1号アでは排気ダクト等の材質を規定したもので、厨房設備に設ける排気ダクト等は、使用に際して発生する燃焼廃ガスのほか、調理に伴う油脂、水蒸気、じんあい等に耐えられるよう、また、万一ダクト火災が発生した際にも容易に破壊しないよう一定の耐食性及び強度が要求されるものである。

「耐食性を有する鋼板又はこれと同等以上の耐食性及び強度を有する不燃材料」とは、排気ダクト等の材質については、ステンレス鋼板又は亜鉛鉄板若しくはこれと同等以上の性能及び強度を有する不燃材料をいうものとし、板厚については、当該厨房設備の入力（同一厨房室内に複数の厨房設備を設ける場合には、各厨房設備の入力の合計。以下同じ。）が21kWを超える厨房設備に付属する排気ダクト等にあつては**第2-5-1表**及び**第2-5-2表**、21kW以下の厨房設備に付属する排気ダクト等にあつては**第2-5-3表**及び**第2-5-4表**のとおりとする。

なお、円形ダクトの板厚については、当該厨房設備の入力が21kWを超える厨房設備に付属する排気ダクトにあつては**第2-5-5表**、21kW以下の厨房設備に属する排気ダクト等にあつては**第5-6表**のとおりとする。

また、同号アのただし書中「当該厨房設備の入力から判断して火災予防上支障がないと認められるもの」とは、当該厨房設備の入力が21kW以下であつて、かつ、当該厨房設備の使用頻度が低いと認められる場合をいうものであり、この場合には、天蓋として上記の基準に適合しない金属製のレンジフードファンを設置することができる。

なお、使用頻度が低いと認められる場合とは、一般の家庭（戸建て住宅、共同住宅及び併用住宅等の住宅部分をいう。以下この条において同じ。）において通常行われている程度の使用頻度をいう。

**第2-5-1表 天蓋の板厚（入力が21kWを超える場合）**

天蓋の長辺 (単位 ミリメートル)	板厚(単位 ミリメートル)	
	ステンレス鋼版	亜鉛鉄板
450 以下	0.5 以上	0.6 以上
450 を超え 1,200 以下	0.6 以上	0.8 以上
1,200 を超え 1,800 以下	0.8 以上	1.0 以上
1,800 を超えるもの	1.0 以上	1.2 以上

**第2-5-2表 排気ダクトの板厚（入力が21kWを超える場合）**

ダクトの長辺 (単位 ミリメートル)	板厚(単位 ミリメートル)	
	ステンレス鋼版	亜鉛鉄板
450 以下	0.5 以上	0.6 以上
450 を超え 1,200 以下	0.6 以上	0.8 以上
1,200 を超え 1,800 以下	0.8 以上	1.0 以上
1,800 を超えるもの	0.8 以上	1.2 以上

第2-5-3表 天蓋の板厚（入力が21kW以下の場合）

天蓋の長辺 (単位 ミリメートル)	板厚(単位 ミリメートル)	
	ステンレス鋼版	亜鉛鉄板
800 以下	0.5 以上	0.6 以上
800 を超え 1,200 以下	0.6 以上	0.8 以上
1,200 を超え 1,800 以下	0.8 以上	1.0 以上
1,800 を超えるもの	1.0 以上	1.2 以上

第2-5-4表 排気ダクトの板厚（入力が21kW以下の場合）

ダクトの長辺 (単位 ミリメートル)	板厚(単位 ミリメートル)	
	ステンレス鋼版	亜鉛鉄板
300 以下	0.5 以上	0.5 以上
300 を超え 450 以下	0.5 以上	0.6 以上
450 を超え 1,200 以下	0.6 以上	0.8 以上
1,200 を超え 1,800 以下	0.8 以上	1.0 以上
1,800 を超えるもの	0.8 以上	1.2 以上

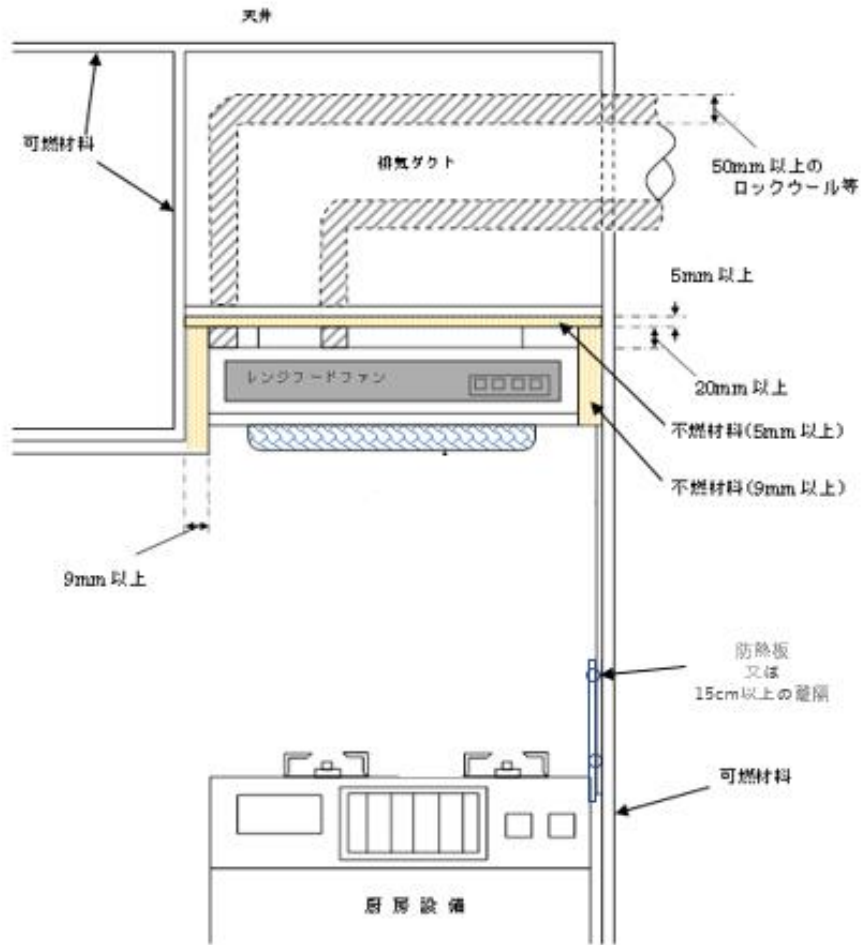
第2-5-5表 円形ダクトの板厚（入力が21kWを超える場合）

円形ダクトの直径 (単位 ミリメートル)	板厚(単位 ミリメートル)	
	ステンレス鋼版	亜鉛鉄板
300 以下	0.5 以上	0.6 以上
300 を超え 750 以下	0.5 以上	0.6 以上
750 を超え 1,000 以下	0.6 以上	0.8 以上
1,000 を超え 1,250 以下	0.8 以上	1.0 以上
1,250 を超えるもの	0.8 以上	1.2 以上

第2-5-6表 円形ダクトの板厚（入力が21kW以下の場合）

円形ダクトの直径 (単位 ミリメートル)	板厚(単位 ミリメートル)	
	ステンレス鋼版	亜鉛鉄板
300 以下	0.5 以上	0.5 以上
300 を超え 750 以下	0.5 以上	0.6 以上
750 を超え 1,000 以下	0.6 以上	0.8 以上
1,000 を超え 1,250 以下	0.8 以上	1.0 以上
1,250 を超えるもの	0.8 以上	1.2 以上

- (2) 第1号イに規定する「フランジ接続、溶接等」には、排気ダクトを差込み、リベットで止め、さらに耐熱テープで巻くものも含むものである。
- (3) 第1号ウに規定する天蓋と建築物等の可燃性の部分及び可燃性の物品（以下、「可燃性の部分」という。）との離隔距離については、次によること。（第2-5-4図参照）
- ア 天蓋の側方にあつては、可燃性の部分を厚さ9mm以上の遮熱性を有する不燃材料で被覆した場合は、10cm未満とすることができる。
- イ 天蓋の上方にあつては、可燃性の部分を厚さ5mm（9mm）以上の遮熱性を有する不燃材料で被覆した場合は、20mm（10mm）以上とすることができる。



第2-5-4図

- (4) 第1号ウただし書きに規定する「金属以外の不燃材料で有効に被覆」とは、次のいずれかの場合をいうこと。
- ア ロックウール保温材（JIS A 9504）で厚さ 50mm 以上被覆した場合
  - イ けい酸カルシウム保温材（JIS A 9510）で厚さ 50mm 以上被覆した場合
  - ウ （一財）日本消防設備安全センターの性能評定品（上記ア又はイと同等以上の断熱性能を有するものと認められたものに限る）
  - エ 上記ア又はイと同等以上の断熱性能を有するものとして当局が認めたもの（「厨房設備に付属する排気ダクト等の取扱いについて」（平成 23 年消指第 791 号）参照）
- (5) 第1号エに規定する「十分に排気を行うことができるもの」とは、「換気設備の衛生上有効な換気を確保するための構造」（昭和 45 年建設省告示 1826 号）に適合する排気能力を有するものをいう。
- (6) 第1号オに規定する「他の用途のダクト等」とは、一般空調用のダクト、給湯湯沸設備等の煙突を指すものである。ただし、給湯湯沸設備等の煙突のうち、建基政令第 20 条の 3 第 2 項第 1 号イ(5)ただし書に該当するものにあつては、火災予防上十分な安全性を確保できる措置として「火災予防条例準則の運用について」（平成 7 年消防予第 149 号）に掲げる基準

を満たした場合に限り、厨房設備に付属する排気ダクトとの接続を認めて差し支えない。

- (7) 第1号カに規定する「内面を滑らかに仕上げる」とは、フレキシブル（じゃばら）ダクト等の内面に凹凸があるものは使用しないこと。

## 5 第1項第2号

第2号は、油脂を含む蒸気を発生させるおそれのある厨房設備の排気ダクト等について規定したものである。

- (1) 第2号柱書きの「油脂を含む蒸気を発生させるおそれのある厨房設備」とは、天ぷら、炒めものその他排気ダクトにおける火災の原因となる油脂を含む蒸気が発生する調理に使用する厨房設備をいうものである。
- (2) 第2号アに規定する「油脂等の付着成分を有効に除去する」とは、排気中に含まれる油脂類をできる限りダクト内に進入させないように入口で除去することを目的とする規定で、装置としては、グリスフィルターやグリスエクストラクター等があり、これらをグリス除去装置という。

グリスエクストラクターとは、天蓋内部で機械的に排気 airflow を縮流加速し、その遠心力によって排気中に含まれる油脂及びじんあい等を分離し、除去するもので、自動洗浄装置を有する装置をいい、グリス除去装置としては最も優れたものといわれている。

グリスフィルターとは、排気中に含まれる油脂及びじんあい等を排気ダクトに入る前に除去又は分離するもので天蓋内部に設けられる媒介物をいう。

また、ここでいうグリス除去装置は、「グリス除去装置の構造等の基準について」（平成8年8月15日消防予第162号）に掲げる構造を満たすものでなければならない。

なお、グリス除去装置は、一般社団法人日本厨房工業会の自主認定品を使用すること。（第2-5-5図参照）



第2-5-5図（グリス除去装置 自主認定品適合ラベル）

なお、油脂分を排気中より除去するグリス除去装置は油脂分を付着する等の特性から火災予防の上で火源より距離を保有して設置する必要がある。このため、通常は条例別表第一に応じた距離を確保する必要があるが、次の区分に応じた距離とすることができる。

ア 一般の家庭の厨房に設けるもののうち、気体燃料を使用するもの。

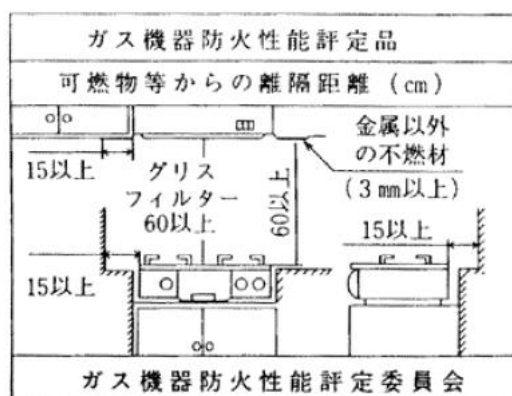
第2-5-7表

厨房設備	グリス除去装置	レンジフードファン付属のグリスフィルター(注1)	左記以外のもの
条例別表第1が適用されるもの		80 cm以上	100 cm以上
	特定の安全性を備えた調理油過熱防止装置付こんろ等(注2)	60 cm以上	80 cm以上
	上記以外のもの	100 cm以上	

(注1) 「レンジフードファン」とは、電気用品取締法施行令別表第1、9(1)に規定する換気扇で、機体の一部を天蓋とした風量15m<sup>3</sup>/分以下のものをいう。

(注2) 特定の安全性を備えた調理油過熱防止装置付こんろ等とは、ガス機器防火性能評定委員会(事務局：財団法人日本ガス機器検査協会)において評定し、第2-5-6図の表示がなされたものをいう。★

なお、特定の安全性を備えた調理油過熱防止装置付こんろ等の欄を適用する際は排気方式が各住戸の厨房用ダクトが単独排気方式である場合に限り適用し、その他の場合は条例別表第1が適用されるものの欄を適用する。



第2-5-6図 (ガス機器防火性能評定委員会ラベル)

イ 一般の家庭以外の厨房に設けるもののうち、気体燃料を使用するもの

第2-5-8表

厨房設備	グリス除去装置	グリスエクストラクタ ー	左記以外のもの
準則別表第3及び第4が適用されるもの		45cm以上	100cm以上
上記以外のもの			
	ブロイラー等多量の油脂を発生するもの		120cm以上

ウ 気体燃料を使用するフライヤー、グリドルのうち、火源が露出せず、自動温度調節装置及び加熱防止装置が設けられており、油温、熱板温度等が発火危険に至らない構造の設備に設けるものにあつては、グリス除去装置との火災予防上安全な距離を確保する必要はないこと。

エ 一般の家庭の厨房に設けるもののうち、電気を熱源とするもの

第2-5-9表

グリスフィルター	レンジフードファン附属のグリスフィルター（注1）	左記以外のもの
電気こんろ（注2） 電気レンジ（注2） 電磁誘導加熱式調理器（注2） （特定安全電磁誘導加熱式調理器を除く）	80cm以上	100cm以上
特定安全電磁誘導加熱式調理器（注3）	60cm以上（注4）	

（注1）「レンジフードファン」とは、電気用品安全法施行令（昭和37年8月14日政令第324号）別表第2・8(42)に規定する換気扇（厨房用）で機器の一部を天蓋とした風量15m<sup>3</sup>/min以下のものをいう。

（注2）条例別表第1に掲げる種別のものに限る。

（注3）条例別表第1に掲げる種別のもの及び定格消費電力が4.8KWを超え5.8KW以下の電磁誘導加熱式調理器（一口当たり3KW以下）のうち、対象火気省令第5条第3号又は第20条第3号に規定する離隔距離が、条例別表第1「電磁誘導加熱式調理器」の欄に掲げる距離と同等であるものに限る。

（注4）各住戸の厨房用ダクトが単独排気方式である場合に限り適用する。

なお、電気を熱源とするものとは、一般の家庭の厨房で使用される電気を熱源とする調理用の設備及び器具（以下「調理用機器」という。）をいう。

(ア) 電磁誘導加熱式調理器

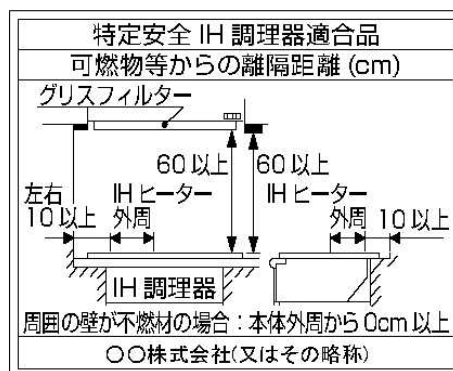
電磁誘導加熱により煮物調理等の加熱・調理をするもので、なべ等を置くことができるもの。ただし、電磁誘導加熱装置の上に鉄板等を組み込み、その鉄板等を加熱することにより調理等を行うもの及び専用ポット付き電磁誘導加熱式小形自動湯沸器（ホテル等の客室等で使用される可搬形で湯沸し専用の電磁誘導加熱式調理器）を除く。

(イ) 特定安全電磁誘導加熱式調理器

電磁誘導加熱式調理器（電気魚焼き器との複合品を含む。）のうち、次の(1)から(7)までの火災安全対策が施されているもの。

- a 全ての電磁誘導加熱装置に、調理油が発火温度に達するおそれがあるときに加熱を停止又は低減する措置を講じていること。
- b aの機能を利用者が解除できるようにする場合には、利用者が明確な意図を持って操作する場合に限り解除できること。
- c 小さい金属製のものを感知して加熱を行わないようにする機構を有すること。
- d 電磁誘導を開始するためのスイッチが押されたことを感覚的に判別できる措置を講じていること。
- e スwitchの誤投入防止のための措置を講じていること。
- f センサーの異常動作や断線時に加熱を停止する措置を講じていること。
- g 次のアからウまでに掲げる事項がカタログ、リーフレット等に記載してあること。
  - (a) 揚げ物をする際には、メーカーが指定するなべを用い油量を十分に確保して調理を行うこと。
  - (b) 金属製のものを誤って加熱しないこと。
  - (c) 急激な温度上昇に伴う自然発火などの危険性に関すること。

なお、一般社団法人日本電気工業会が定めた自主基準に適合し、その表示が貼付されたものは、特定安全電磁誘導加熱式調理器として取り扱うことができる。（第2-5-7図参照）★



第2-5-7図

オ コンベクションオープン（気密性の高い庫内において、熱風を循環させることで食品を加熱する、主に業務用の調理用機器をいう。以下同じ。）のうち安全性が高いものについては、グリス除去装置との火災予防上安全な距離を確保する必要はないこと。なお、コンベクションオープンのうち安全性が高いものとは、次の（ア）から（エ）の全てに適合するものであること。

（ア） 気体燃料を使用するもの又は電気を熱源とするものであること。

（イ） 自動温度調整装置及び過熱防止装置が設けられていること（自動温度調整装置による設定温度の上限は、320 度程度までとする仕様が一般的である。）。

（ウ） 熱交換部又は加熱用ヒーターと内容物が直接接触しない構造であること。

（エ） 気体燃料を使用するものにあつては、裸火が庫内に露出しないこと。

なお、この場合においても、第2条第1項第1号に規定する火災予防上安全な距離は確保する必要があること。

（3） 第2号アに規定する「排気ダクトを用いず天蓋から屋外へ直接排気を行う構造のもの」とは、天蓋が建築物外部に面する壁に接して設けられており、この接続部に存する排気口から直接屋外に排気を行うものをいうものである。

（4） 第2号イに規定する「耐食性を有する鋼板又はこれと同等以上の耐食性及び強度を有する不燃材料で造られたもの」とは、ステンレス鋼板又はこれと同等以上の耐熱性、耐食性及び強度を有する不燃材料で造られたものをいうものである。

また、「当該厨房設備の入力及び使用状況から判断して火災予防上支障がないと認められるもの」とは、前4（1）と同様であり、このような場合には、前（3）の構造によらない金属製のグリスフィルターとすることができるものである。

（5） 第2号ウに規定する「火炎伝送防止装置」とは、仮に天蓋に火が燃え上がっても、排気ダクトへの延焼を防止するための装置で、次のア及びイに掲げるものがある。

なお、「排気ダクトを用いず天蓋から直接屋外に排気を行う構造のもの」については、前（2）、「当該厨房設備の入力及び使用状況から判断して火災予防上支障がないと認められるもの」とは、前4（1）とそれぞれ同様であり、火炎伝送防止装置を設置しないことができる。

ア 防火ダンパー

イ 自動消火装置

（6） 「排気ダクトの長さから判断して火災予防上支障がないと認められるもの」とは、厨房設備から5m以内にファン停止用スイッチを設け、かつ、その旨の表示が行われている場合であつて、以下のア又はイに該当するものをいうものであり、この条件を満たす場合には、火炎伝送防止装置を設置しないことができるものであること。この場合のスイッチの表示については明確に判断できるものとし、特にその形式は問わないものであること。

ア 厨房室から直接屋外に出る水平部分の長さが4m以下の排気ダクトで、厨房室内に露出して設置されているもの

イ 耐火構造の共用排気ダクトに接続されている水平部分の長さが2m以下の排気ダクトで、

厨房室内に露出して設置されているもの

(7) 第2号ウの規定による「火炎伝送防止装置」として防火ダンパーを設ける場合は、次のアからエによること。

ア グリス除去装置に近接する部分に設けるとともに、防火ダンパーの点検、清掃に必要な点検口（容易に点検し、清掃できる構造のものを除く。）を設けること。

イ 火災等により温度が上昇した場合において、自動的に閉鎖する構造とすること。この場合、自動閉鎖の作動温度設定値は周囲温度を考慮し、誤作動を生じない範囲でできる限り低い値とすべきであること

ウ 防火ダンパーは、厚さ 1.5mm 以上の鋼板又はこれと同等以上の耐熱性及び耐食性を有する不燃材料で造られたものであること。

エ 閉鎖した場合に防火上支障のある透き間が生じないものであること。

(8) 「火炎伝送防止装置」として自動消火装置を設ける場合は、「火炎伝送防止用自動消火装置の構造、材質、性能及び設備の基準」（平成 20 年消防局告示第 2 号）及び「第 3 章 第 1 節 第 25 フード等用簡易自動消火装置」により設けること。

## 6 第2項

「入力」を「当該厨房設備の入力と同一厨房室内に設ける他の厨房設備の入力の合計が」と読み替えるのは、厨房設備の場合、その使用形態上、同一室内において複数の設備が一体として同時に使用される場合が多いため、同一厨房室内に設ける厨房設備の入力の合計によることとしたものである。この場合において、同一厨房室内に設けられている厨房設備以外の火気設備及び調理を目的として火を使用する器具にあっては、入力の合算対象にしないものとする。

条例別表第 1

種 類					離隔距離(単位:cm)					
					入力	上方	側方	前方	後方	備考
厨房設備	気体燃料	不燃以外	開放式	組込型こんろ・グリル付きこんろ・グリドル付きこんろ、キャビネット型こんろ・グリル付きこんろ・グリドル付きこんろ	14kW以下	100	15 注	15	15 注	注 機器 本体上方 の側方又 は後方の 離隔距離 を示す。
			据置型レンジ	21kW以下	100	15 注	15	15 注		
	不燃	開放式	組込型こんろ・グリル付きこんろ・グリドル付きこんろ、キャビネット型こんろ・グリル付きこんろ・グリドル付きこんろ	14kW以下	80	0	—	0		
			据置型レンジ	21kW以下	80	0	—	0		

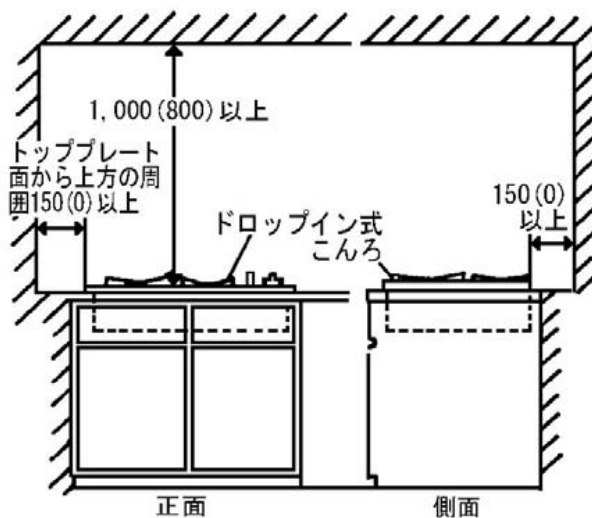
固体燃料	不燃以外	木炭を燃料とするもの	炭火焼き器	—	100	50	50	50
	不燃	木炭を燃料とするもの	炭火焼き器	—	80	30	—	30
上記に分類されないもの		使用温度が800℃以上のもの		—	250	200	300	200
		使用温度が300℃以上800℃未満のもの		—	150	100	200	100
		使用温度が300℃未満のもの		—	100	50	100	50

備考

- この表において「気体燃料」、「液体燃料」、「固体燃料」及び「電気」とは、それぞれ、気体燃料を使用するもの、液体燃料を使用するもの、固体燃料を使用するもの及び電気を熱源とするものをいう。
- 「不燃以外」に係る離隔距離は、対象火気設備等又は対象火気器具等から不燃材料以外の材料による仕上げ若しくはこれに類する仕上げをした建築物等の部分又は可燃性の物品までの距離をいう。
- 「不燃」に係る離隔距離は、対象火気設備等又は対象火気器具等から不燃材料で有効に仕上げをした建築物等の部分又は防熱板までの距離をいう。

7 厨房設備の設置例

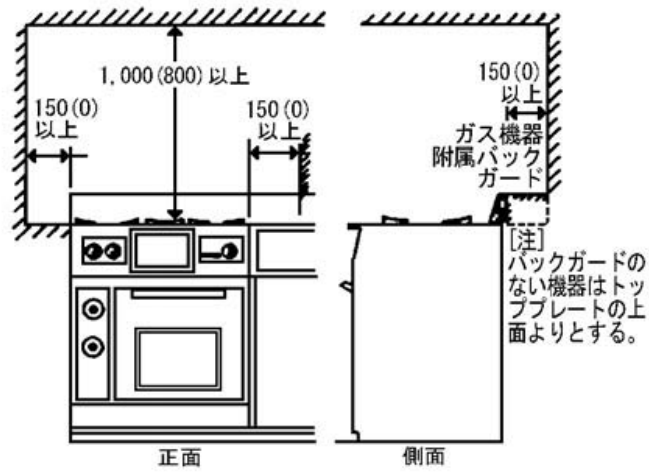
- (1) ドロップイン式ガスコンロと「不燃材料以外の材料による仕上げその他これに類する仕上げをした建築物の部分」との離隔距離 (mm) の例 (第2-5-8図参照)



注 ( ) 内は、防熱板を取り付けた場合の寸法とする。

第2-5-8図

(2) 据置型レンジと「不燃材料以外の材料による仕上げその他これに類する仕上げをした建築物等の部分」との離隔距離 (mm) の例 (第2-5-9図参照)



注 ( ) 内は、防熱板を取り付けた場合の寸法とする。

第2-5-9図

(ボイラー)

第6条 ボイラーの構造は、次に掲げる基準によらなければならない。

- (1) 蒸気管は、可燃性の壁、床、天井等を貫通する部分及びこれらに接触する部分を、けいそう土その他の遮熱材料で有効に被覆すること。
- (2) 蒸気の圧力が異常に上昇した場合に自動的に作動する安全弁その他の安全装置を設けること。

2 前項に規定するもののほか、ボイラーの位置、構造及び管理の基準については、第2条(第1項第11号、第12号及び第14号を除く。)の規定を準用する。

### 【解説及び運用】

本条に規定する「ボイラー」とは、「水又は熱媒を、圧力を有する状態で加熱し、これを他へ供給するもの」であり、文理上は全ての種類及び大きさのボイラーを対象とするが、労働基準法に基づくボイラー及び圧力容器安全規則によって規制を受けるものについては、同規則の規定との関係から、本条による規定は適用されないこととなることに注意すべきである。したがって、本条の適用となるのは小型ボイラー及び簡易ボイラーである。

1 「本条の適用を受けるボイラー」は、次の(1)及び(2)のとおりである。

- (1) 労働安全衛生法(昭和47年法律第57号)の適用を受けない防火対象物(例えば、個人経営のクリーニング店、個人の住居等)に設置されたボイラー。
- (2) 労働安全衛生法の適用を受ける防火対象物に設置されたボイラーで、次に掲げるもの。
  - ア 労働安全衛生法施行令(昭和47年政令第318号)第1条第3号に掲げるボイラー以外のもの。(いわゆる「簡易ボイラー」をいう。)

蒸気ボイラー及び温水ボイラーのうち、次に掲げるボイラー以外のものをいう。

イ ゲージ圧力 0.1Mpa 以下で使用する蒸気ボイラーで、厚生労働省令で定めるところにより算定した伝熱面積(以下「伝熱面積」という。)が 0.5 m<sup>2</sup>以下のもの又は胴の内径が 200mm 以下で、かつ、その長さが 400mm 以下のもの

ロ ゲージ圧力 0.3Mpa 以下で使用する蒸気ボイラーで、内容積が 0.0003 m<sup>3</sup>以下のもの

ハ 伝熱面積が 2 m<sup>2</sup>以下の蒸気ボイラーで、大気に開放した内径が 25mm 以上の蒸気管を取り付けたもの又はゲージ圧力 0.05Mpa 以下で、かつ、内径が 25mm 以上のU形立管を蒸気部に取り付けたもの

ニ ゲージ圧力 0.1Mpa 以下の温水ボイラーで、伝熱面積が 4 m<sup>2</sup>以下のもの

ホ ゲージ圧力 1Mpa 以下で使用する貫流ボイラー(管寄せの内径が 150mm を超える多管式のものを除く。)で、伝熱面積が 5 m<sup>2</sup>以下のもの(気水分離器を有するものにあつては、当該気水分離器の内径が 200mm 以下で、かつ、その内容積が 0.02 m<sup>3</sup>以下のものに限る。)

ヘ 内容積が 0.004 m<sup>3</sup>以下の貫流ボイラー(管寄せ及び気水分離器のいずれをも有しないものに限る。)で、その使用する最高のゲージ圧力を Mpa で表した数値と内容積を m<sup>3</sup>で表した数値との積が 0.02 以下のもの

イ 労働安全衛生法施行令第1条第4号に掲げる小型ボイラー

小型ボイラー ボイラーのうち、次に掲げるボイラーをいう。

イ ゲージ圧力 0.1Mpa 以下で使用する蒸気ボイラーで、伝熱面積が 1 m<sup>2</sup>以下のもの又は胴の内径が 300mm 以下で、かつ、その長さが 600mm 以下のもの

ロ 伝熱面積が 3.5 m<sup>2</sup>以下の蒸気ボイラーで、大気に開放した内径が 25mm 以上の蒸気管を取り付けたもの又はゲージ圧力 0.05Mpa 以下で、かつ、内径が 25mm 以上のU形立管を蒸気部に取り付けたもの

ハ ゲージ圧力 0.1Mpa 以下の温水ボイラーで、伝熱面積が 8 m<sup>2</sup>以下のもの

ニ ゲージ圧力 0.2Mpa 以下の温水ボイラーで、伝熱面積が 2 m<sup>2</sup>以下のもの

ホ ゲージ圧力 1Mpa 以下で使用する貫流ボイラー（管寄せの内径が 150mm を超える多管式のものを除く。）で、伝熱面積が 10 m<sup>2</sup>以下のもの（気水分離器を有するものにあつては、当該気水分離器の内径が 300mm 以下で、かつ、その内容積が 0.07 m<sup>3</sup>以下のものに限る。）

ウ 移動式ボイラー（1年以上同一場所で使用されるもの及び蒸気機関車に用いられるものを除く。）

なお、移動式ボイラーは、既設ボイラーの修理、交換等の際し、工事期間中の代替ボイラーとして使用される場合が多く、この場合には、ボイラー及び圧力容器安全規則に定めるボイラー室等の規定が適用されないため、本条で規制するものである。ただし、1年以上同一場所で使用される場合は、定置式ボイラーとみなされ、それが労基ボイラーに該当するときは、本条の規定は適用されない。

2 ボイラーの種類は、次の（1）から（3）に掲げるものである。

（1） 蒸気ボイラー

火気、燃焼ガス、その他の高温ガス及び電気により、水又は熱媒を加熱し、大気圧を超える圧力の蒸気を発生させて、これを他へ供給する装置をいう。

（2） 温水ボイラー

火気、燃焼ガス、その他の高温ガス及び電気により、圧力を有する水又は熱媒を加熱し、これを他へ供給する装置をいう。

（3） 貫流ボイラー

管によって構成され、ドラムを有しないボイラーで、水又は熱媒を一端からポンプ等で送り、他の端から蒸気、温水等を取り出す装置をいう。

3 第1項第1号

（1） 「遮熱材料」とは、使用される熱媒の蒸気の温度に耐えうる材料をいい、例示のけいそう土以外に、モルタル、粘土等がある。

（2） 「有効に被覆する」とは、遮熱材料の耐熱性及び遮熱性と蒸気温度とを勘案して被覆した表面の温度が 100℃未満となる厚さまで被覆する必要がある。

4 第1項第2号

（1） 安全弁

ボイラー内の蒸気圧力が異常に上昇するのを防止するために設けられる安全装置を

いい、一般に「ばね式」、「おもり式」、「てこ式」等がある。

特に、引火性の熱媒体を使用しているものについては、熱媒体又はその蒸気をパイプ等で受槽等の安全な場所に導くように設ける必要がある。

(2) 安全装置

全自動式で運転を行うボイラーについて、その安全を確保するため、各種のインターロック装置、安全遮断器、及び警報装置等が必要である、そして、異常の際、作動の開始又は継続ができないよう、着火装置、パイロット弁又は燃料遮断弁等の装置に設けられている。このようなインターロック等の保安装置をいう。

(3) 安全装置の位置

安全装置の作動によって、ボイラー及び付近の従業員に危害を与えない場所及び方向を選んで決定し、安全な場所に導くよう設ける必要がある。

5 第2項

ボイラーの位置、構造及び管理の基準については、第2条（第1項第11号、第12号及び第14号を除く。）の規定が準用される。

条例別表第1

種 類					離 隔 距 離					
					(単位:cm)					
					入力	上方	側方	前方	後方	備考
ボ イ ラ ー	気 体 燃 料	不 燃 以 外	開 放 式	フードを付けない場合	7kW以下	40	4.5	4.5	4.5	
				フードを付ける場合	7kW以下	15	4.5	4.5	4.5	
			半 密 閉 式		12kWを超え42kW以下	—	15	15	15	
					12kW以下	—	4.5	4.5	4.5	
		式 密 閉		42kW以下	4.5	4.5	4.5	4.5		
		屋 外 用	フードを付けない場合	42kW以下	60	15	15	15		
			フードを付ける場合	42kW以下	15	15	15	15		
		不 燃	開 放 式	フードを付けない場合	7kW以下	30	4.5	—	4.5	
	フードを付ける場合			7kW以下	10	4.5	—	4.5		
	閉 半 式 密 式 密 閉		42kW以下	—	4.5	—	4.5			
			42kW以下	4.5	4.5	—	4.5			
	屋 外 用		フードを付けない場合	42kW以下	30	4.5	—	4.5		
			フードを付ける場合	42kW以下	10	4.5	—	4.5		
	液 体 燃 料	不燃以外		12kWを超え70kW以下	60	15	15	15		
12kW以下				40	4.5	15	4.5			
不燃		12kWを超え70kW以下	50	5	—	5				
		12kW以下	20	1.5	—	1.5				

上記に分類されないもの	23kW を超える	120	45	150	45
	23kW 以下	120	30	100	30

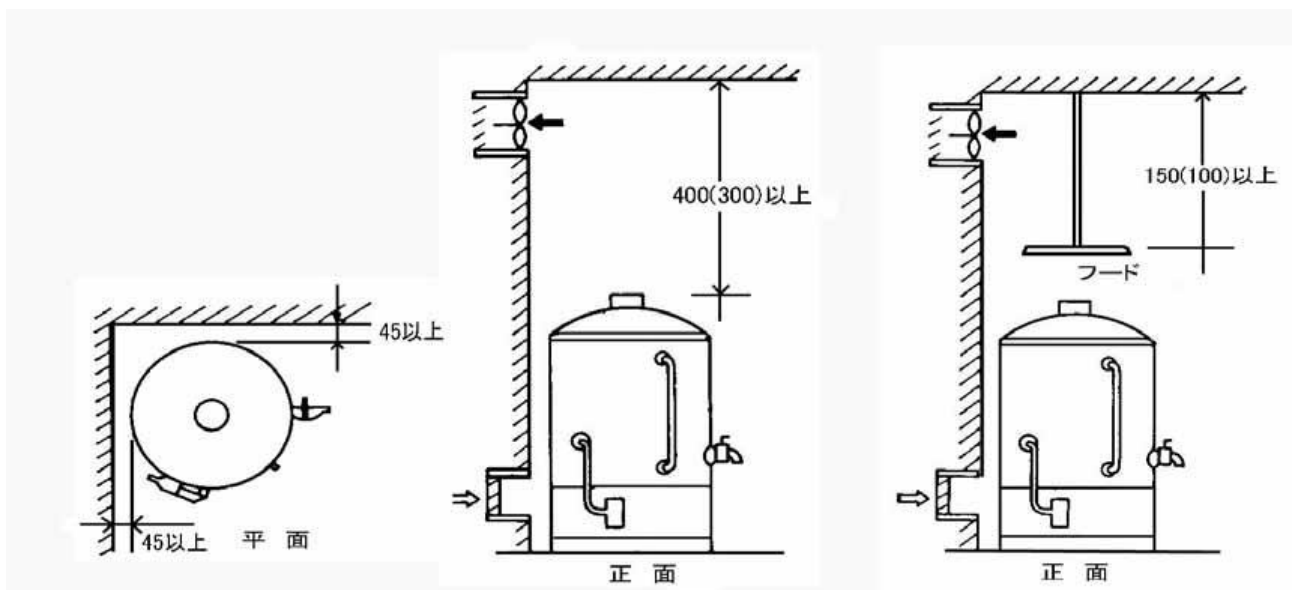
備考

- この表において「気体燃料」、「液体燃料」、「固体燃料」及び「電気」とは、それぞれ、気体燃料を使用するもの、液体燃料を使用するもの、固体燃料を使用するもの及び電気を熱源とするものをいう。
- 「不燃以外」に係る離隔距離は、対象火気設備等又は対象火気器具等から不燃材料以外の材料による仕上げ若しくはこれに類する仕上げをした建築物等の部分又は可燃性の物品までの距離をいう。
- 「不燃」に係る離隔距離は、対象火気設備等又は対象火気器具等から不燃材料で有効に仕上げをした建築物等の部分又は防熱板までの距離をいう。

## 6 ボイラーの設置例

### (1) 気体燃料を使用するボイラーの設置例

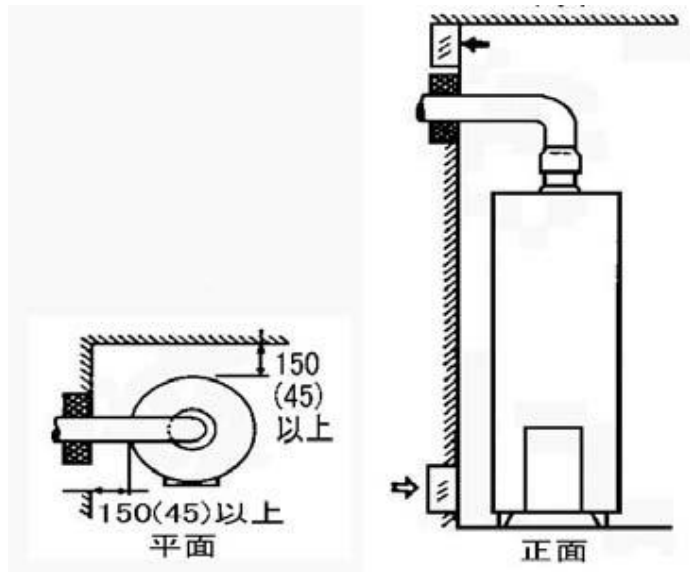
ア ボイラー（開放式）と「不燃材料以外の材料による仕上げその他これに類する仕上げをした建築物等の部分」との離隔距離（mm）の例（第2-6-1図参照）



注（）内は、防熱板を取り付けた場合の寸法とする。

第2-6-1図

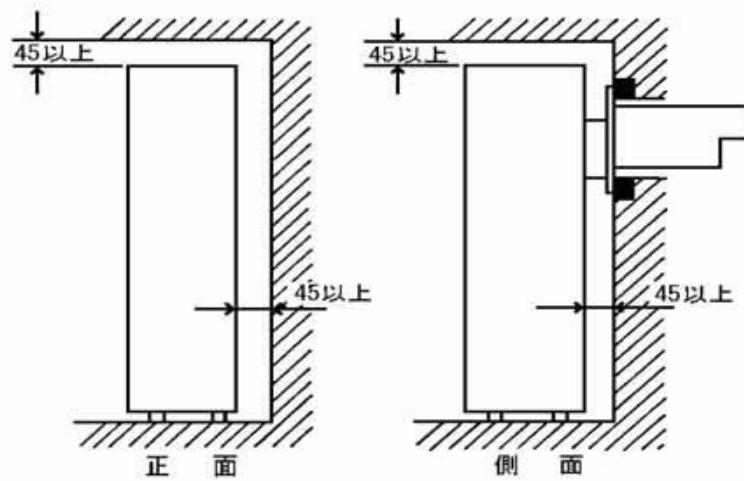
イ ボイラー（半密閉式）と「不燃材料以外の材料による仕上げその他これに類する仕上げをした建築物等の部分」との離隔距離（mm）の例（第2-6-2図参照）



注 ( ) 内は、防熱板を取り付けた場合の寸法とする。

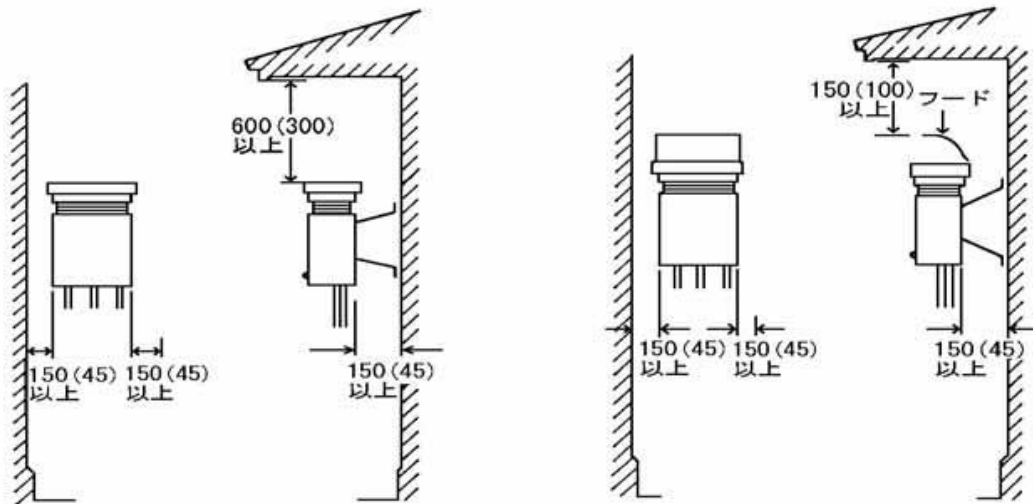
第2-6-2図

ウ ボイラー（密閉式）と「不燃材料以外の材料による仕上げその他これに類する仕上げをした建築物等の部分」との離隔距離（mm）の例（第2-6-3図参照）



第2-6-3図

エ ボイラー（屋外用）と「不燃材料以外の材料による仕上げその他これに類する仕上げをした建築物等の部分」との離隔距離（mm）の例（第2-6-4図参照）

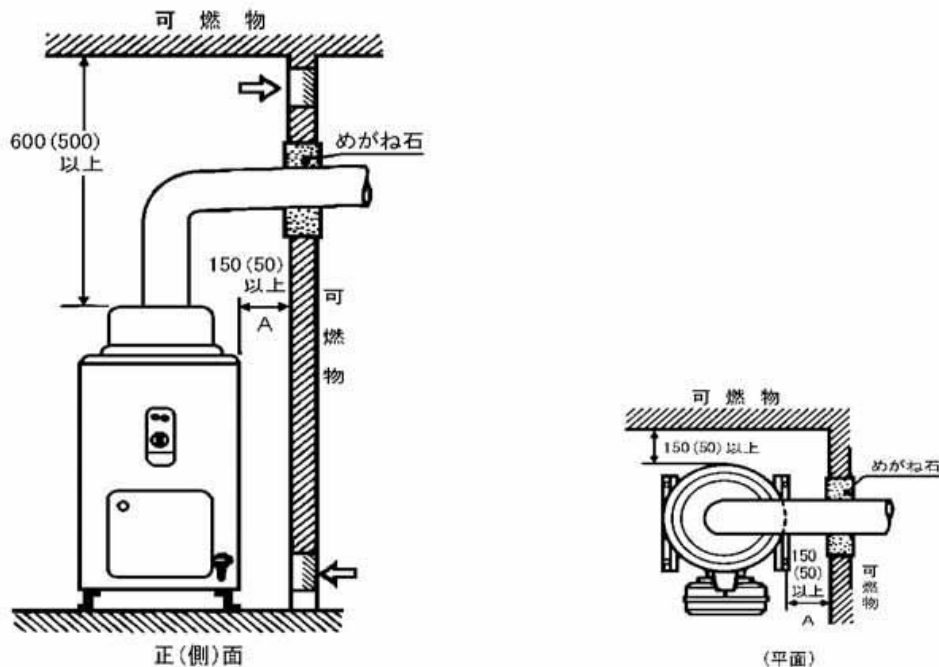


注 ( ) 内は、防熱板を取り付けた場合の寸法とする。

第2-6-4図

(2) 液体燃料を使用するボイラーの設置例

油だき温水ボイラー（入力12kWを超え70kW以下のもの）と「不燃材料以外の材料による仕上げその他これに類する仕上げをした建築物等の部分」との離隔距離（mm）の例（第2-6-5図参照）



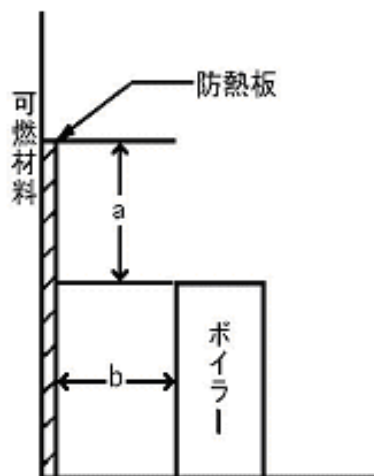
注1 Aの寸法は、基準では150mm以上と規定しているが、煙突と可燃物との離隔距離でも規制される。

注2 ( ) 内は、防熱板を取り付けた場合の寸法とする。

第2-6-5図

7 「防熱板」の施工方法等については、第2-6-6図のとおりである。

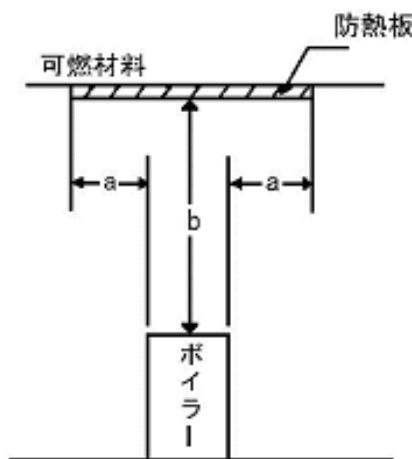
＜側方又は後方の防熱板の範囲＞



a : 別表第1に示す当該機器の側方又は後方の離隔距離

b : 別表第1に示す当該機器の側方又は後方の離隔距離

＜上方の防熱板の範囲＞



a : 別表第1に示す当該機器の側方の離隔距離

b : 別表第1に示す当該機器の側方の離隔距離

第2-6-6図

(ストーブ)

第7条 ストーブ(移動式のものを除く。以下この条において同じ。)のうち、固体燃料を使用するものにあつては、不燃材料で造ったたき殻受けを付設しなければならない。

2 前項に規定するもののほか、ストーブの位置、構造及び管理の基準については、第2条(第1項第11号から第14号まで及び第16号オを除く。)の規定を準用する。

【解説及び運用】

本条に規定する「ストーブ」とは、移動式以外の固定式ストーブをさす。

移動式ストーブは、火を使用する器具の規制を受けることとなり、本条では移動式以外のもの、すなわち、固定式ストーブに対する規定である。従つて、屋外に通ずる煙突を設けたものは、固定式のものとして本条の規定が適用される。

1 第1項

「不燃材料で造ったたき殻受け」とは、燃え殻、火塊又は火粉等が落ちた場合にこれを受けるためのもので、直接床面に落下することを防止することができる大きさが必要である。

2 第2項

ストーブの位置、構造及び管理の基準については、条例第2条(第1項第11号から第14号まで及び第16号オを除く。)の規定が準用される。

条例別表第1

種 類						離 隔 距 離(単位cm)					備 考	
						入 力	上 方	側 方	前 方	後 方		
ス ト ー ブ	気 体 燃 料	不 燃 以 外	開放式	バーナーが露出	壁掛け型、つり下げ型	7kW以下	30	60	100	4.5	注 熱対 流方向が 一方向に 集中する 場合に あつては、 60cmと する。	
			半密閉式 密閉式	バーナーが隠ぺい	自然対流型	19kW以下	60	4.5	4.5 注	4.5		
		不 燃	開放式	バーナーが露出	壁掛け型、つり下げ型	7kW以下	15	15	80	4.5		
			半密閉式 密閉式	バーナーが隠ぺい	自然対流型	19kW以下	60	4.5	4.5 注	4.5		
	液 体 燃 料	不 燃 以 外	半密閉式	自然対流型	機器の全周から熱を放散するもの	39kW以下	150	100	100	100		
					機器の上方又は前方に熱を放散するもの	39kW以下	150	15	100	15		
		不 燃	半密閉式	自然対流型	機器の全周から熱を放散するもの	39kW以下	120	100	—	100		
					機器の上方又は前方に熱を放散するもの	39kW以下	120	5	—	5		
	上記に分類されないもの						—	150	100	150		100

備考

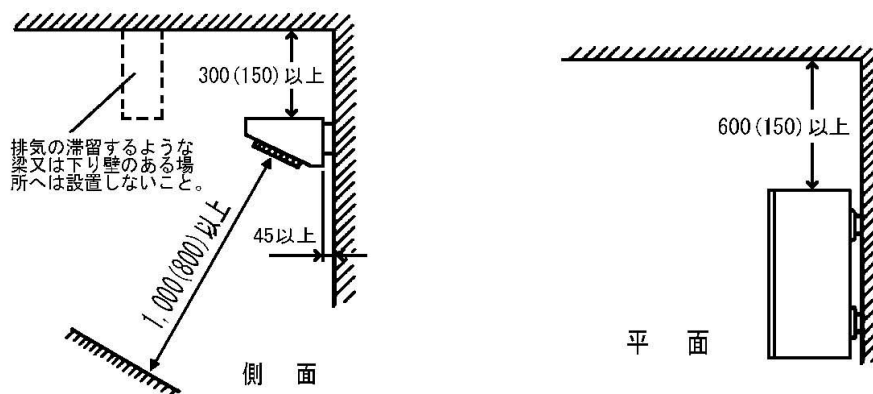
- 1 この表において「気体燃料」、「液体燃料」、「固体燃料」及び「電気」とは、それぞれ、気体燃料を使用するもの、液体燃料を使用するもの、固体燃料を使用するもの及び電気を熱源とするものをいう。
- 2 「不燃以外」に係る離隔距離は、対象火気設備等又は対象火気器具等から不燃材料以外の材料による仕上げ若しくはこれに類する仕上げをした建築物等の部分又は可燃性の物品までの距離をいう。
- 3 「不燃」に係る離隔距離は、対象火気設備等又は対象火気器具等から不燃材料で有効に仕上げをした建築物等の部分又は防熱板までの距離をいう。

3 ストープの設置例

ストーブと「不燃材料以外の材料による仕上げその他これに類する仕上げをした建築物等の部分」との離隔距離 (mm) の例

(1) 気体燃料を使用するストーブの設置例

ア 開放式 (第2-7-1図参照)

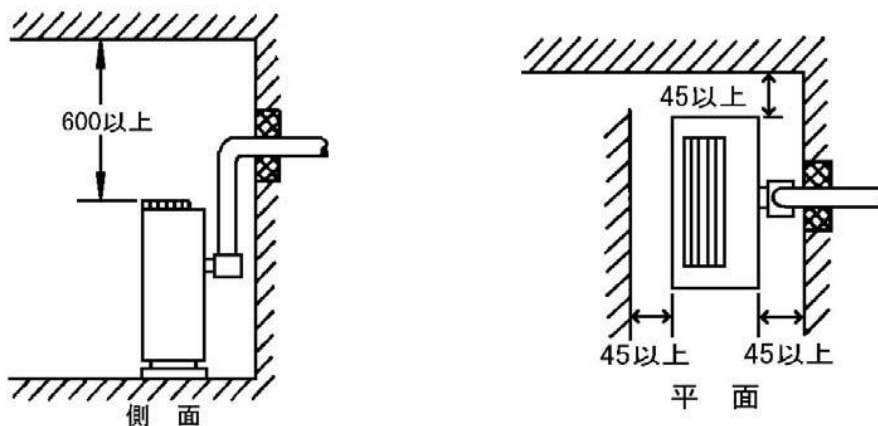


注 ( ) 内は、防熱板を取り付けた場合の寸法とする。

第2-7-1図

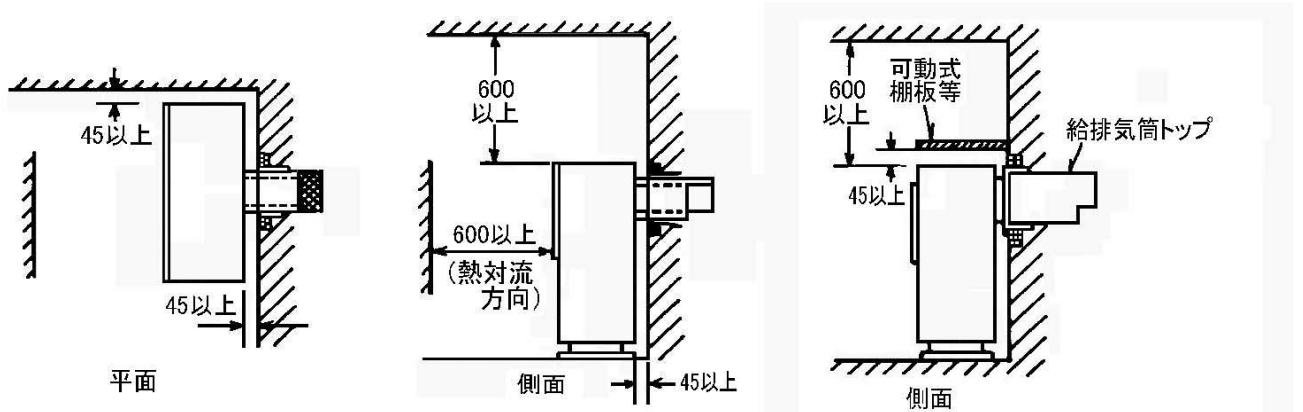
イ 自然対流式

(ア) 半密閉式 (第2-7-2図参照)



第2-7-2図

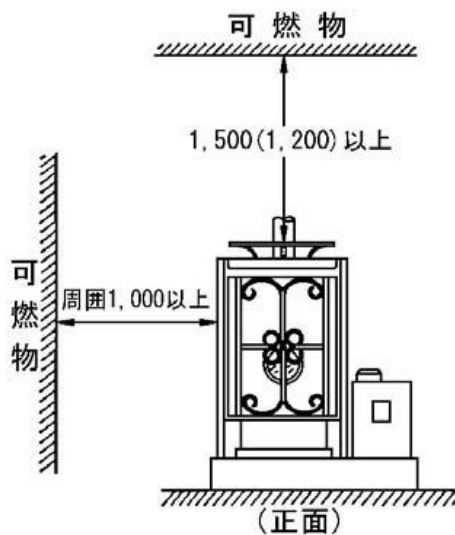
(イ) 密閉式 (第2-7-3図参照)



第2-7-3図

(2) 液体燃料を使用するストーブの設置例

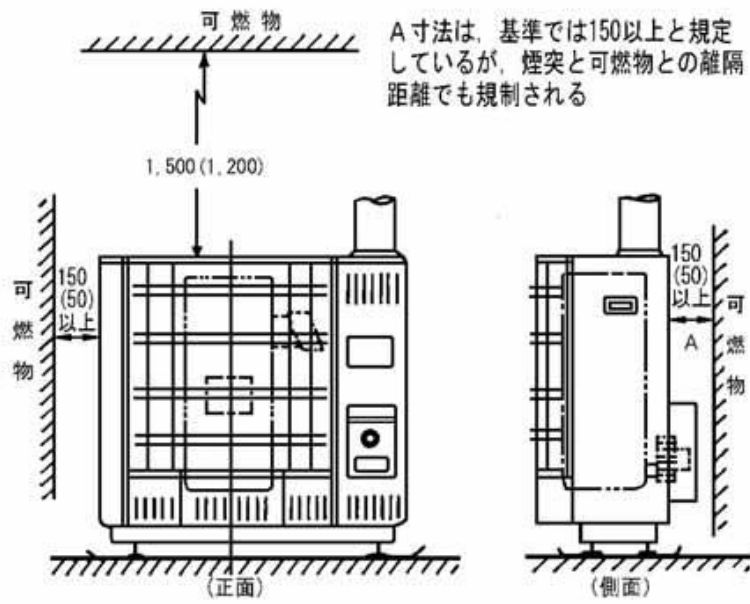
ア 半密閉式自然対流型 (機器の全周から熱を放散するもの (第2-7-4図参照))



注 ( ) 内は、防熱板を取り付けた場合の寸法とする。

第2-7-4図

イ 半密閉式自然対流型（機器の上方、前方に熱を放散するもの）（第2-7-5図参照）



注 ( ) 内は、防熱板を取り付けた場合の寸法とする。

第2-7-5図

(壁付暖炉)

第8条 壁付暖炉の位置及び構造は、次に掲げる基準によらなければならない。

- (1) 背面及び側面と壁等との間に10センチメートル以上の距離を保つこと。ただし、壁等が耐火構造であって、間柱、下地その他主要な部分を準不燃材料で造ったものの場合にあっては、この限りでない。
- (2) 厚さ20センチメートル以上の鉄筋コンクリート造、無筋コンクリート造、れんが造、石造又はコンクリートブロック造とし、かつ、背面の状況を点検することができる構造とすること。

2 前項に規定するもののほか、壁付暖炉の位置、構造及び管理の基準については、第2条(第1項第1号、第7号及び第9号から第14号までを除く。)の規定を準用する。

【解説及び運用】

壁付暖炉とは、建築物と一体をなす壁付暖炉をさし、燃料として薪を使用するものが多く、かつ、洋風の建築物においてしばしば見受けられる。

なお、単に装飾の目的で造られるものや、移動式のストーブを入れて利用するもの等、特に煙突を設けることを必要としない模造壁付暖炉については本条の対象にならない。

1 第1項第1号

本号は、壁付暖炉の背面及び側面について、伝熱による火災危険を少なくするため壁、柱その他建築物の部分から10cm以上の間隔を保たなければならないことを規定したものである。

2 第1項第2号

「背面の状況を点検することができる構造」とは、目地のゆるみその他の亀裂等を発見しやすいように、背面の点検ができる構造をいい、隣室又は屋外から点検できる構造であっても支障ない。

3 第2項

壁付暖炉の位置、構造及び管理の基準については、条例第2条(第1項第1号、第7号及び第9号から第14号までを除く。)の規定が準用される。

## (乾燥設備)

第9条 乾燥設備の構造は、次に掲げる基準によらなければならない。

- (1) 乾燥物品が直接熱源と接触しない構造とすること。
- (2) 室内の温度が過度に上昇するおそれのある乾燥設備にあつては、非常警報装置又は熱源の自動停止装置を設けること。
- (3) 火粉が混入するおそれのある燃焼排気により直接可燃性の物品を乾燥するものにあつては、乾燥室内に火粉を飛散しない構造とすること。

2 前項に規定するもののほか、乾燥設備の位置、構造及び管理の基準については、第2条(第1項第11号及び第12号を除く。)の規定を準用する。

### 【解説及び運用】

本条は、労働安全衛生規則(昭和47年労働省令第32号)第2編第4章第5節の乾燥室の規制対象とならない場所に設けられる乾燥設備の位置、構造及び管理の基準について規定したものである。

「乾燥設備」とは、熱源により、物品の水分を除去し、乾燥させ又は油脂、樹脂等の固化を促進させるための設備で、自動車車体の塗装の乾燥用の大きなものから、金属製の塗装部品、薬品、木工素材、下駄、繊維、染織品、成型した陶土等の小さな物の乾燥を行うものまで種々の大きさのものがあつて、また、熱源としては、赤外線ランプ、スチーム等による比較的複雑なものから炭火、煉炭等のごく簡単なものまで広く使用されている。

#### 1 乾燥の種類

- (1) 「水切乾燥」とは、各種の原料、半成品、既成品等を用途に応じて乾燥させる作業で、表面に付着している水分を蒸発乾燥するものをいう。
- (2) 「成型乾燥」とは、砂、粘土、粉等を溶液にしたものを鋳型や中子陶磁器等で成型した後の作業で乾燥物の凝固乾燥をするものをいう。
- (3) 「付着乾燥」とは、布類にのりを付けて乾かす場合や印刷物のインキ又は塗料を付着乾燥するものをいう。
- (4) 「分離乾燥」とは、ドライミルクやインスタントコーヒーなどの製造工程中、これらのよう液体を乾燥して粉末を得る作業で濃縮液体を噴霧にして熱風により乾燥するものをいう。
- (5) 「焼付乾燥」とは、吹付塗装等で塗装されたものを高温内で乾燥させて塗料を重合反応によって固化するものをいう。

2 乾燥機の種類は、第2-9-1表の例によること。

第2-9-1表

形 式	加熱方法	用 途 例
固 定 式	直接加熱	塗装焼付乾燥、水切乾燥、油焼鋳型乾燥、ホーロー下地乾燥
	間接加熱	高級焼付乾燥、医療薬品容器の消毒滅菌、燃焼生成物の影響を避ける乾燥
	熱風加熱	洗濯物乾燥、木材乾燥、引火しやすい揮発分の多い塗装乾燥、石鹼乾燥
	蒸気加熱	高級品乾燥、引火しやすい揮発分の多い塗料乾燥、
運 行 式 (バンド型) (トンネル型) (気流型) (回転型) (真空型)	直接加熱	量産、塗装焼付乾燥、ブリキ印刷乾燥、印刷紙乾燥、繊維幅出し乾燥、青写真乾燥、ホーロー下地乾燥
	間接加熱	織布のドラム乾燥、燃焼生成物の影響を避ける乾燥
	熱風加熱	繊維幅出し乾燥、石鹼乾燥、紙乾燥
赤 外 線 加 熱		鋳型乾燥、樹脂鋳型焼成、塗装焼付乾燥、ビニール艶出乾燥、紙印刷物乾燥、幅出し乾燥、水切乾燥、糊付乾燥

### 3 第1項第1号

「直接熱源と接触しない構造」とは、乾燥物品が、乾燥するための熱源（蒸気管、熱媒管、電気による発熱体、裸火等）に接触することにより発火することを防止するための金網、鉄板等で遮へい又は囲いをするをいう。

従って、全く接触するおそれのない場合まで特に被覆又は遮へいすることは必要ない。

また、スチームパイプのように比較的定温で安全であると考えられているものであっても、繊維、綿等に接触すると発火する危険性があるので、遮へい等が必要である。

### 4 第1項第2号

- (1) 「室内」とは、乾燥設備の中の乾燥室内をいう。
- (2) 「温度が過度に上昇するおそれのある乾燥設備」とは、乾燥を継続して行った場合又は温度調節装置の故障により、乾燥物収容室の温度が異常上昇し、乾燥物又は塗装等が着火又は発火するおそれがあるものをいう。
- (3) 「非常警報装置」とは、サーモスタットその他温度の測定装置により自動的に連動する警報装置をいい、常時人のいる場所で明瞭に聞こえるよう設置する必要がある。
- (4) 「自動停止装置」とは、乾燥物収容室の異常な温度上昇をとらえて、自動的に熱源を遮断する過熱防止装置をいい、手動で復帰させなければ熱源の再供給ができない構造のものである必要がある。

### 5 第1項第3号

「火粉が飛散しない構造」とは、乾燥物品に着火しないよう、火粉が混入するおそれのある燃焼排気によって、裸火等が直接乾燥物品に接触することを防止するための規定であり、排気部分に金網、遮へい板を取付ける等、熱源から直接排気するのではなく間接排気とする構造をいう。

6 第2項

乾燥設備の位置、構造及び管理の基準については、条例第2条(第1項第11号及び第12号を除く。)の規定が準用される。

条例別表第1

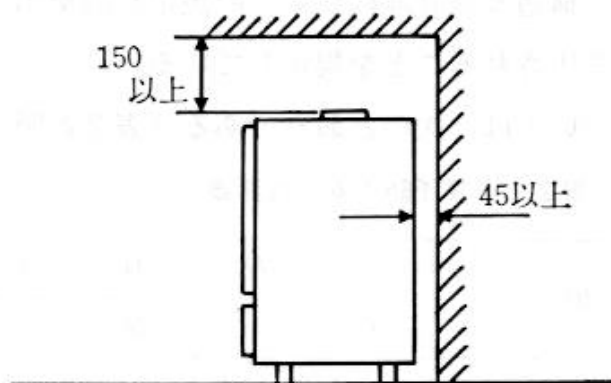
種 類					離隔距離(単位cm)					
					入力	上方	側方	前方	後方	備考
乾燥設備	気体燃料	不燃以外	開放式	衣類乾燥機	5.8kW以下	15	4.5	4.5	4.5	
		不燃	開放式	衣類乾燥機	5.8kW以下	15	4.5	—	4.5	
	上記に分類されないもの		内部容積が1 m <sup>3</sup> 以上のもの		—	100	50	100	50	
			内部容積が1 m <sup>3</sup> 未満のもの		—	50	30	50	30	

備考

- この表において「気体燃料」、「液体燃料」、「固体燃料」及び「電気」とは、それぞれ、気体燃料を使用するもの、液体燃料を使用するもの、固体燃料を使用するもの及び電気を熱源とするものをいう。
- 「不燃以外」に係る離隔距離は、対象火気設備等又は対象火気器具等から不燃材料以外の材料による仕上げ若しくはこれに類する仕上げをした建築物等の部分又は可燃性の物品までの距離をいう。
- 「不燃」に係る離隔距離は、対象火気設備等又は対象火気器具等から不燃材料で有効に仕上げをした建築物等の部分又は耐火板までの距離をいう。

7 気体燃料を使用するものについての設置例

ガス衣類乾燥機と「不燃材料以外の材料による仕上げその他これに類する仕上げをした建築物等の部分」との離隔距離 (mm) の例 (第2-9-1図参照)



第2-9-1図

(簡易サウナ設備)

第 10 条 簡易サウナ設備（屋外その他の直接外気に接する場所に設けるテント型サウナ室（サウナ室のうちテントを活用したものをいう。）又はバレル型サウナ室（サウナ室のうち円筒形であり、かつ、木製のものをいう。）に設ける放熱設備であつて、定格出力6キロワット以下のものであり、かつ、薪又は電気を熱源とするものをいう。以下同じ。）の位置及び構造は、次に掲げる基準によらなければならない。

- (1) 火災予防上安全な距離を保つことを要しない場合を除き、建築物等及び可燃性の物品から火災予防上安全な距離として対象火気設備等及び対象火気器具等の離隔距離に関する基準により得られる距離以上の距離を保つこと。
  - (2) 簡易サウナ設備の温度が異常に上昇した場合に直ちにその熱源を遮断することができる手動及び自動の装置を設けること。ただし、薪を熱源とする簡易サウナ設備にあつては、その周囲において火災が発生した際に速やかに使用できる位置に消火器を設置した場合は、この限りではない。
- 2 前項に規定するもののほか、簡易サウナ設備の位置、構造及び管理の基準については、第 2 条（第 1 項第 1 号、第 10 号から第 14 号まで及び第 16 号から第 19 号まで、第 2 項第 6 号、第 3 項並びに第 4 項を除く。）及び第 7 条第 1 項の規定を準用する。

【解説及び運用】

本条は屋外及び屋上等にテント型サウナ又はバレル型サウナ（円筒形であり、かつ、木製のもの）を設け放熱設備が定格出力 6kW 以下のもので、かつ、薪又は電気を熱源とする設備に係る位置、構造、管理の基準について規定したものである。小型のコンテナハウス・円筒形以外のバレル型サウナ・鋼製のバレル型サウナ等のサウナ設備については、簡易サウナ設備として扱わないこととする。また、バレル型サウナやテント型サウナに複数のサウナ設備を設置する場合は、定格出力等によらず簡易サウナ設備として扱わないこととする。

1 第 1 項柱書き

「放熱設備」は定格出力 6kW 以下のもので、かつ、薪又は電気を熱源とするものと定義されており、定格出力 6kW を超えるものや薪又は電気を熱源とするもの以外については、一般サウナ設備として扱うこととする。定格出力については、販売・製造業者の仕様書等を確認し、判断すること。

2 第 1 項第 1 号

- (1) 「火災予防上安全な距離を保つことを要しない場合」とは、条例第 2 条【解説と運用】2. (1) を準用すること。
- (2) 「対象火気設備等及び対象火気器具等の離隔距離に関する基準」とは、「対象火気設備等及び対象火気器具等の離隔距離に関する基準」（平成 14 年消防庁告示第 1 号）により得られる距離をいう。なお、製造業者が実験により安全性を確認した距離を取りまとめている一般社団法人アウトドアサウナ協会が公表している資料も参考にすること。

### 3 第1項第2号

熱源を遮断することができる手動及び自動の装置の代替として設置する消火器は、政令第10条第2項の規定の例により設置すること。なお、消防法第17条に基づき設置する消防用設備等ではないが、熱源を遮断することができる手動及び自動の装置の代替であるため、常に使用できる状態である必要がある。

また、熱源を遮断することができる手動及び自動の装置の代替として設置する消火器は消防法施行規則第6条第5項に規定する「その他多量の火気を使用する場所」又は条例第63条第1項第5号に基づき「簡易サウナ設備のある場所」に設置する消火器と兼用してもよい。

### 4 第2項

簡易サウナ設備の位置、構造及び管理の基準については、第2条（第1項第1号、第10号から第14号まで、第16号から第19号まで、第2項第6号及び第3項から第4項までを除く。）及び第7条第1項の規定が準用される。

- (1) 火気設備は容易に転倒しないものとすることが求められる。特にテント型サウナは軽量であることから、適切な転倒防止措置が確保すること。
- (2) 薪の投入量にあつては、取扱説明書に記載の量を遵守する等、取扱説明書に従って適切な方法で使用し、強風時には使用しないことを徹底すること。
- (3) 薪を使用したストーブを（移動式のものを除く。）熱源として設置する場合は、第7条第1項を準用し、たたき殻受けを設けること。

(一般サウナ設備)

第10条の2 一般サウナ設備（簡易サウナ設備以外のサウナ設備（サウナ室に設ける放熱設備をいう。）をいう。以下同じ。）の位置及び構造は、次に掲げる基準によらなければならない。

- (1) 火災予防上安全な距離を保つことを要しない場合を除き、建築物等及び可燃性の物品から火災予防上安全な距離として対象火気設備等及び対象火気器具等の離隔距離に関する基準により得られる距離以上の距離を保つこと。
- (2) 一般サウナ設備の温度が異常に上昇した場合に直ちにその熱源を遮断することができる手動及び自動の装置を設けること。

2 前項に規定するもののほか、一般サウナ設備の位置、構造及び管理の基準については、第2条（第1項第1号及び第10号から第13号までを除く。）及び第7条第1項の規定を準用する。

【解説及び運用】

本条は、電気、ガス又は蒸気を熱源とする放熱器及びその他の高温を発生させる装置により、高温低湿の空間を作る設備に係る位置、構造、管理の基準について規定したものである。なお、最近、スイミングクラブや美容室及び一部の医療機関等において、低温サウナや採暖室等と称し、身体を乾かしたり、美容や医療的な目的に使用するなど特殊な例が見られるが、基本的には本条の適用を受けることとなる。

1 「サウナ室」とは、本条第1項に規定するサウナ設備を設け、人体の発汗を促進させる高温低湿の熱気室をいう。

2 第1項柱書き

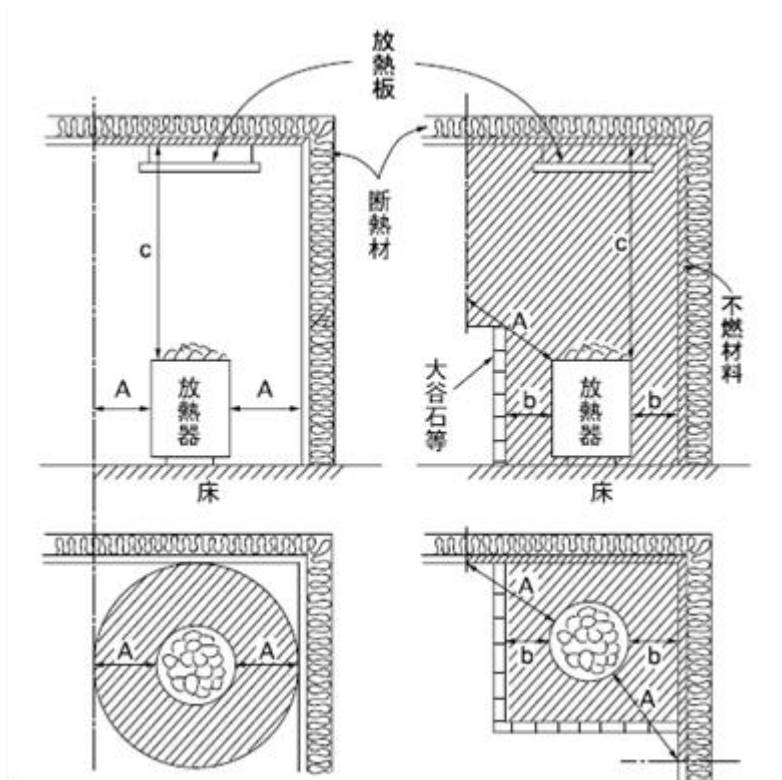
「放熱設備」には、電気ヒーターが一般的に多く用いられているが、その他に熱風炉で発生された熱風をダクトでサウナ室内に送る方式のもの、高温の蒸気をサウナ室内のスチームラジエーターで熱交換し、熱気を作る方式と電気ヒーターを併用する方式のもの、又は熱放射管でガスを燃焼させることにより、熱放射管表面から遠赤外線を放射させる方式のもの等がある。

3 第1項第1号

(1) 「火災予防上安全な距離を保つことを要しない場合」とは、条例第2条【解説と運用】2.(1)を準用すること。

(2) 「対象火気設備等及び対象火気器具等の離隔距離に関する基準」とは、「対象火気設備等及び対象火気器具等の離隔距離に関する基準」（平成14年消防庁告示第1号）により得られる距離をいう。ただし、蒸気を熱源とするものは、周囲の可燃物からの距離を10cm以上とすることができる。

なお、(公社)日本サウナ・スパ協会による自主基準（サウナ設備設置基準）に適合している場合は、当該離隔距離（第2-10-1図、第2-10-2図、第2-10-3図参照）を火災予防上安全な距離として対象火気設備等及び対象火気器具等の離隔距離に関する基準により得られる離隔距離以上の距離として取扱って差し支えない。



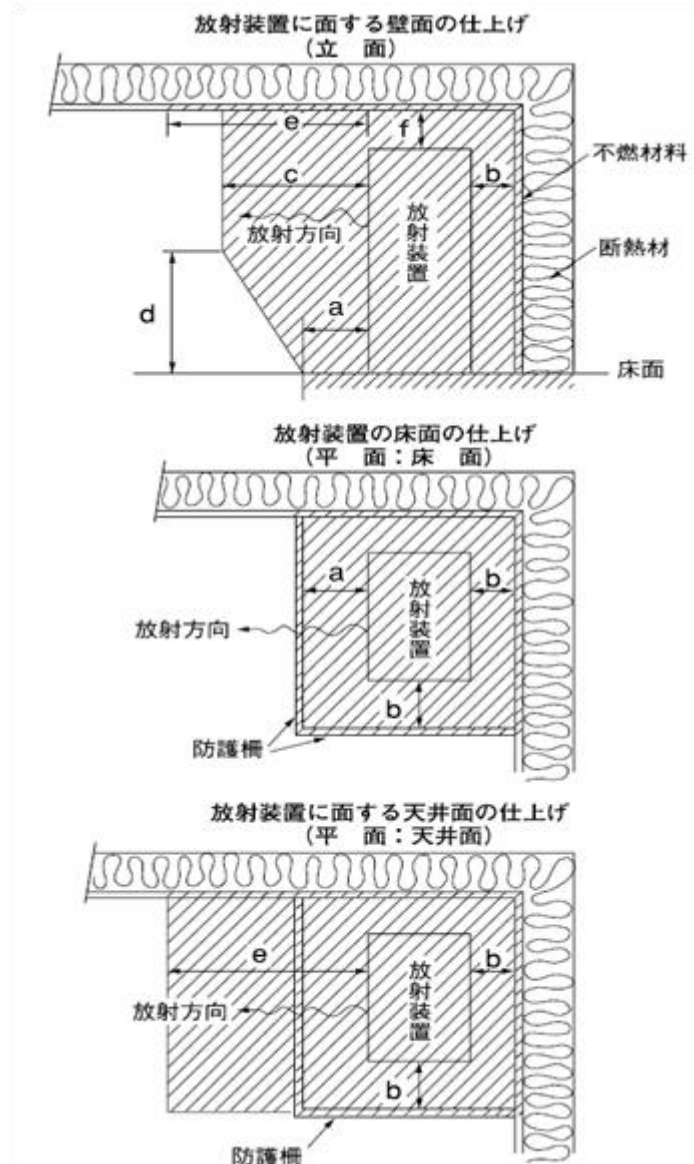
離隔距離等	7.5kW 以下	7.5kW を超え 15kW 以下	15kW を超え 30kW 以下
A	25cm 以上	50cm 以上	100cm 以上
b	10cm 以上	20cm 以上	
c	100cm 以上		

(A は離隔距離、b 及び c は保有距離)

注) 斜線部分の天井、壁及び床は、天井面にあつてはロックウールの吸音板、壁面にあつては耐火石、床面にあつてはコンクリート又はこれらと同等以上の遮熱性を有する不燃材料で仕上げること。

また、断熱材にあつては、有効に遮熱できる不燃材料とし、厚さ 25mm 以上で密度 24kg/m<sup>3</sup>以上のロックウール、グラスウール等とすること。

### 第2-10-1図 電気サウナ設備 (30kW 以下) における対流型放熱器の離隔距離等



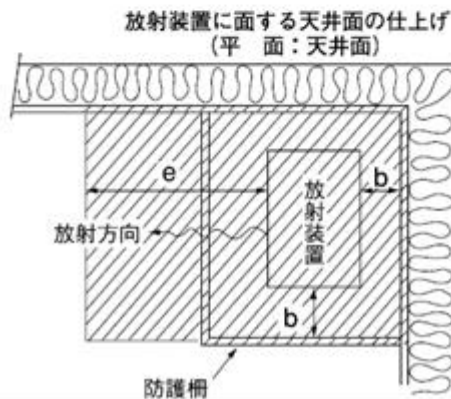
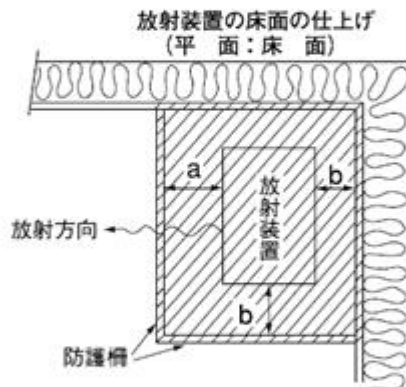
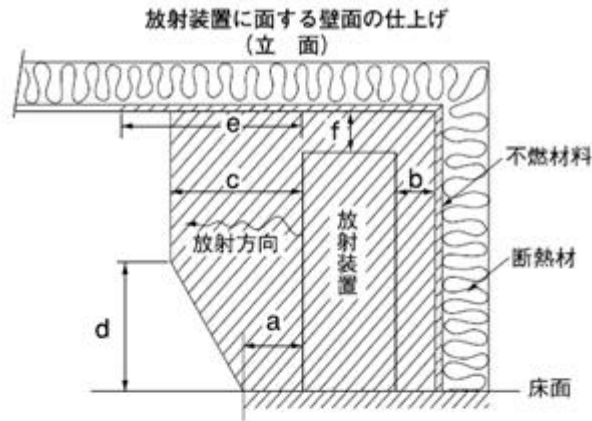
	不燃材料で仕上げなければならぬ範囲
a	30 cm 以上
b	10 cm 以上
c	60 cm 以上
d	100 cm 以上
e	90 cm 以上
f	20 cm 以上

(a～fは保有距離)

注) 斜線部分の天井、壁及び床は、天井面にあつてはロックウールの吸音板、壁面にあつては杭火石、床面にあつてはコンクリート又はこれらと同等以上の遮熱性を有する不燃材料で仕上げること。

また、断熱材にあつては、有効に遮熱できる不燃材料とし、厚さ 25mm 以上で密度 24kg/m<sup>3</sup>以上のロックウール、グラスウール等とすること。

第2-10-2図 電気サウナ設備 (30kW 以下) における遠赤外線放射装置の離隔距離等



	不燃材料で仕上げなければならぬ 範囲
a	30 cm 以上
b	10 cm 以上
c	60 cm 以上
d	100 cm 以上
e	90 cm 以上
f	20 cm 以上

(a～fは保有距離)

注) 斜線部分の天井、壁及び床は、天井面にあつてはロックウールの吸音板、壁面にあつては杭火石、床面にあつてはコンクリート又はこれらと同等以上の遮熱性を有する不燃材料で仕上げること。

また、断熱材にあつては、有効に遮熱できる不燃材料とし、厚さ 25mm 以上で密度 24kg/m<sup>3</sup>以上のロックウール、グラスウール等とすること。

第2-10-3図 ガスサウナ設備 (50kW 以下) における遠赤外線放射装置の離隔距離等

#### 4 第1項第2号

「直ちにその熱源を遮断することができる手動及び自動の装置」とは、放熱設備の異常な温度上昇による出火を防止するため、手動と自動で熱源を遮断する安全装置であり、炎検出装置と遮断弁を合わせたものや過熱防止装置等が該当する。一般に、温度ヒューズと電源遮断スイッチを使用している。

なお、温度ヒューズは電気用品として電気用品安全法の適用を受け電流容量が定められているので、大容量のものは、電路に直接挿入できないため操作回路に挿入することになる。

温度を自動的に調節する温度制御装置は、熱源遮断装置に含まない。これは、制御装置では一般的に異常な温度上昇が遮断されても、再び温度が下がると通電し、危険な状態が繰り返されて、ついに出火に至るといった危険性を防止するためである。なお、熱源が遮断された場合は、異常発熱原因を徹底的に究明したうえで、必要な措置を講じてからでなければ復旧してはならない。

#### 5 第2項

サウナ設備の位置、構造及び管理の基準については、条例第2条（第1項第1号及び第10号から第13号までを除く。）及び第7条第1項の規定が準用される。

(簡易湯沸設備)

第11条 簡易湯沸設備の位置、構造及び管理の基準については、第2条(第1項第6号及び第10号から第15号まで、第2項第3号及び第5号並びに第3項を除く。)の規定を準用する。

【解説及び運用】

1 本条及び次条の湯沸設備は、大気圧以上の圧力がかからない構造の設備をいい、貯湯部が大気に開放されているものや真空のものがある。

簡易湯沸設備と給湯湯沸設備の区分は、次のように区分されている。

- (1) 簡易湯沸設備 入力が12kW以下の湯沸設備
- (2) 給湯湯沸設備 入力12kWを超える湯沸設備

2 簡易湯沸設備の位置、構造及び管理の基準については、条例第2条(第1項第6号及び第10号から第15号まで、第2項第3号及び第5号並びに第3項を除く。)の規定が準用される。

条例別表第1

種 類				離隔距離(単位cm)					備考		
				入力	上方	側方	前方	後方			
簡易湯沸設備	気体燃料	不燃以外	開放式	常圧貯蔵型	フードを付けない場合	7kW以下	40	4.5	4.5	4.5	
					フードを付ける場合	7kW以下	15	4.5	4.5	4.5	
				瞬間型	フードを付けない場合	12kW以下	40	4.5	4.5	4.5	
					フードを付ける場合	12kW以下	15	4.5	4.5	4.5	
			半密閉式		12kW以下	—	4.5	4.5	4.5		
			密閉式	常圧貯蔵型		12kW以下	4.5	4.5	4.5	4.5	
				瞬間型	調理台型	12kW以下	—				
					壁掛け型、据置型		12kW以下	4.5	4.5	4.5	4.5
		屋外用		フードを付けない場合	12kW以下	60	15	15	15		
				フードを付ける場合	12kW以下	15	15	15	15		
		不燃	開放式	常圧貯蔵型	フードを付けない場合	7kW以下	30	4.5	—	4.5	
					フードを付ける場合	7kW以下	10	4.5	—	4.5	
				瞬間型	フードを付けない場合	12kW以下	30	4.5	—	4.5	
					フードを付ける場合	12kW以下	10	4.5	—	4.5	
半密閉式			12kW以下	—	4.5	—	4.5				
密閉式	常圧貯蔵型		12kW以下	4.5	4.5	—	4.5				
	瞬間型		調理台型	12kW以下	—	0	—	0			
			壁掛け型、据置型		12kW以下	4.5	4.5	—	4.5		
屋外用		フードを付けない場合	12kW以下	30	4.5	—	4.5				

			フードを付ける場合	12kW以下	10	4.5	—	4.5
液体燃料	不燃以外			12kW以下	40	4.5	15	4.5
	不燃			12kW以下	20	1.5	—	1.5

備考

- この表において「気体燃料」、「液体燃料」、「固体燃料」及び「電気」とは、それぞれ、気体燃料を使用するもの、液体燃料を使用するもの、固体燃料を使用するもの及び電気を熱源とするものをいう。
- 「不燃以外」に係る離隔距離は、対象火気設備等又は対象火気器具等から不燃材料以外の材料による仕上げ若しくはこれに類する仕上げをした建築物等の部分又は可燃性の物品までの距離をいう。
- 「不燃」に係る離隔距離は、対象火気設備等又は対象火気器具等から不燃材料で有効に仕上げをした建築物等の部分又は防熱板までの距離をいう。

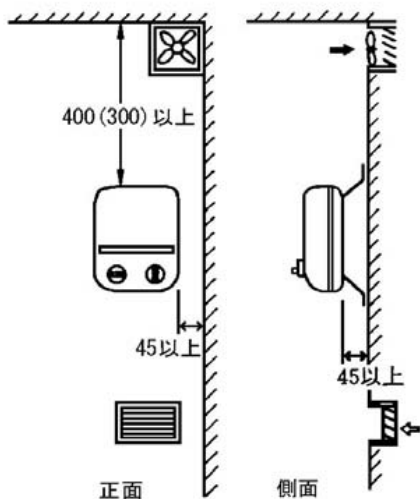
### 3 簡易湯沸設備の設置例

#### (1) 気体燃料を使用する簡易湯沸設備の設置例

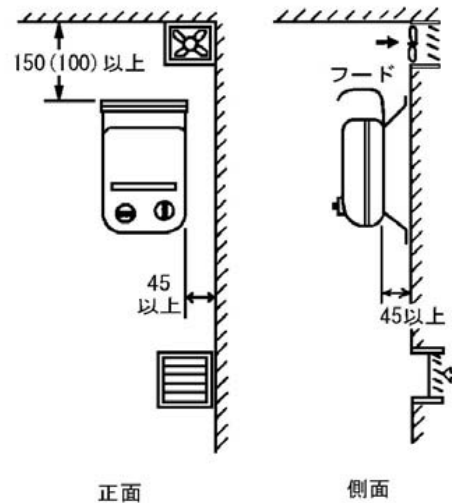
##### ア 開放式簡易湯沸設備

(ア) 瞬間（壁掛型）型ガス湯沸器と「不燃材料以外の材料による仕上げその他これに類する仕上げをした建築物等の部分」との離隔距離（mm）の例（第2-11-1図参照）

フードを付けない場合



フードを付ける場合



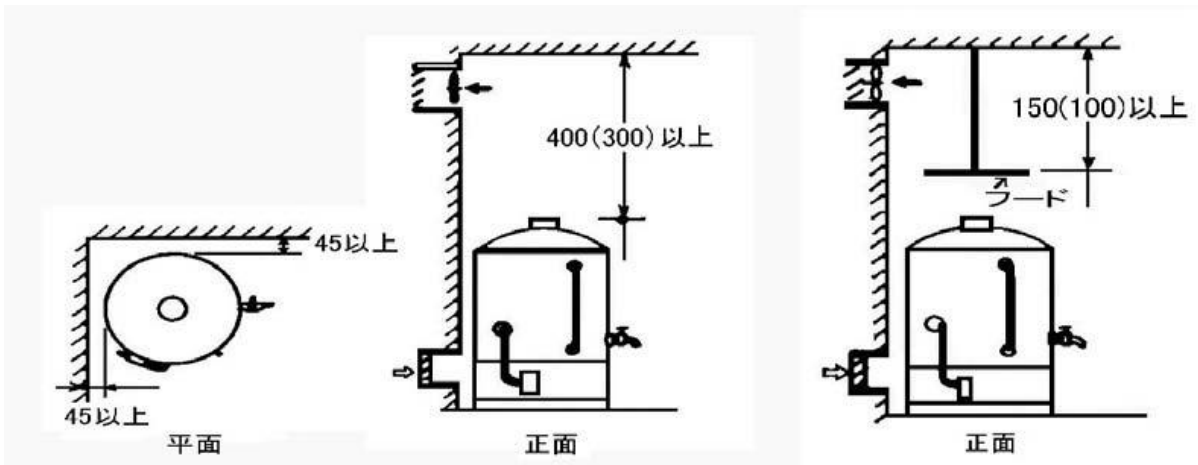
注（ ）内は、防熱板を取り付けた場合の寸法とする。

第2-11-1図

(イ) 常圧貯蔵（据置型）型ガス湯沸器と「不燃材料以外の材料による仕上げその他これに類する仕上げをした建築物等の部分」との離隔距離（mm）の例（第2-11-2図参照）

フードを付けない場合

フードを付ける場合

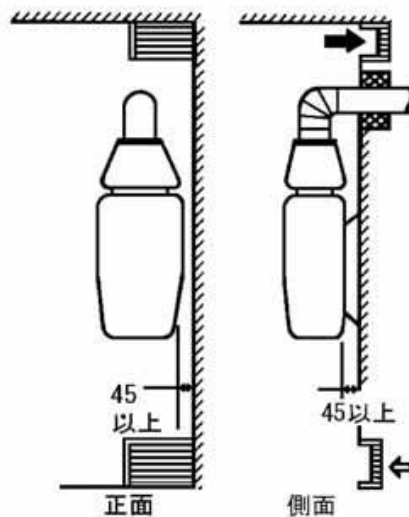


注 ( ) 内は、防熱板を取り付けた場合の寸法とする。

第2-11-2図

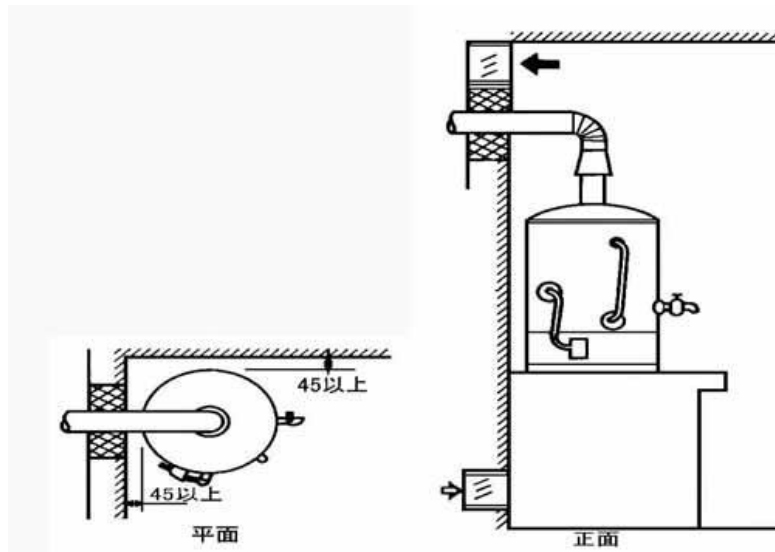
イ 半密閉式簡易湯沸設備

(ア) 瞬間(壁掛型)型ガス湯沸器と「不燃材料以外の材料による仕上げその他これに類する仕上げをした建築物等の部分」との離隔距離(mm)の例(第2-11-3図参照)



第2-11-3図

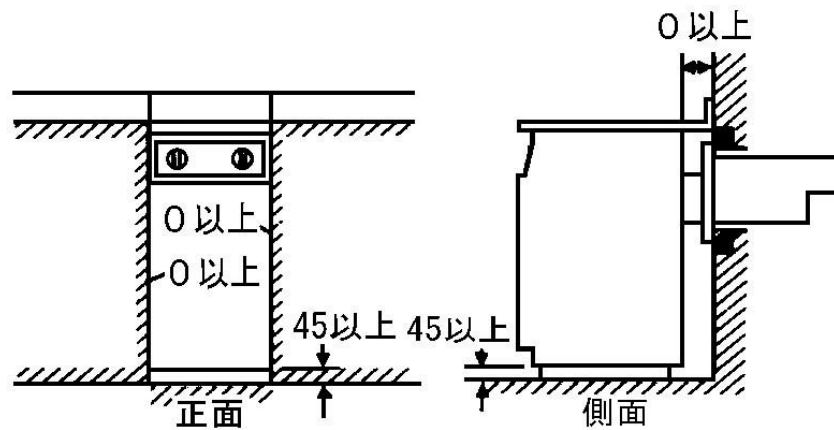
- (イ) 常圧貯蔵（据置型）型ガス湯沸器と「不燃材料以外の材料による仕上げその他これに類する仕上げをした建築物等の部分」との離隔距離（mm）の例（第2-11-4図参照）



第2-11-4図

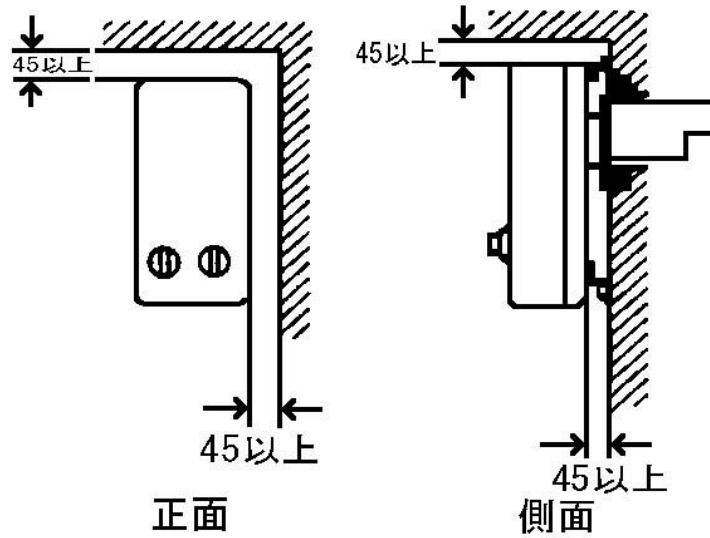
ウ 密閉式簡易湯沸設備

- (ア) 瞬間（調理台型）型ガス湯沸器と「不燃材料以外の材料による仕上げその他これに類する仕上げをした建築物等の部分」との離隔距離（mm）の例（第2-11-5図参照）



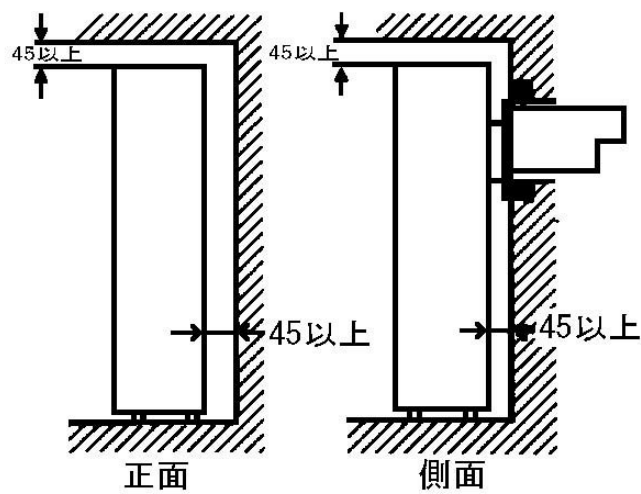
第2-11-5図

- (イ) 瞬間（壁掛型）型ガス湯沸器と「不燃材料以外の材料による仕上げその他これに類する仕上げをした建築物等の部分」との離隔距離（mm）の例（第2-11-6図参照）



第2-11-6図

- (ウ) 瞬間（据置型）型ガス湯沸器と「不燃材料以外の材料による仕上げその他これに類する仕上げをした建築物等の部分」との離隔距離（mm）の例（第2-11-7図参照）



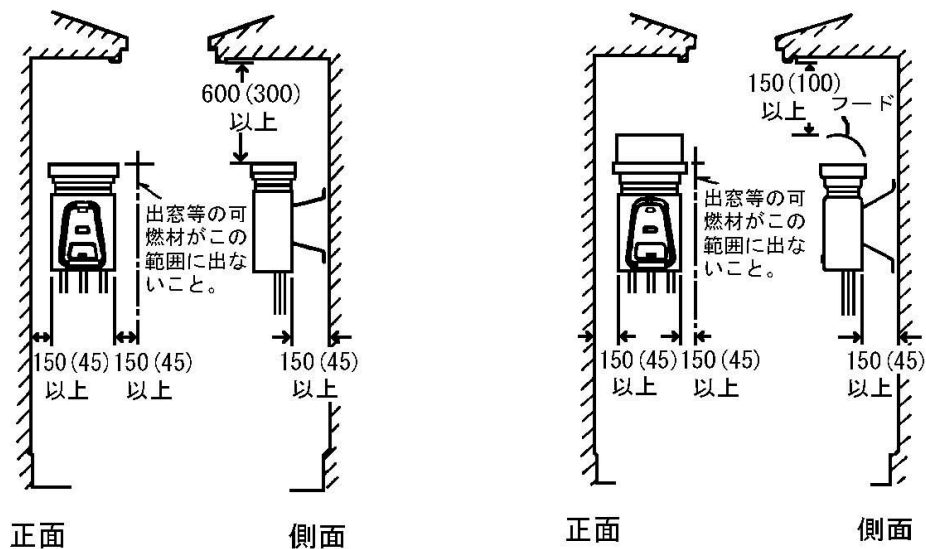
第2-11-7図

エ 屋外用簡易湯沸設備

瞬間（壁掛型）型ガス湯沸器と「不燃材料以外の材料による仕上げその他これに類する仕上げをした建築物等の部分」との離隔距離（mm）の例（第2-11-8図参照）

フードを付けない場合

フードを付ける場合



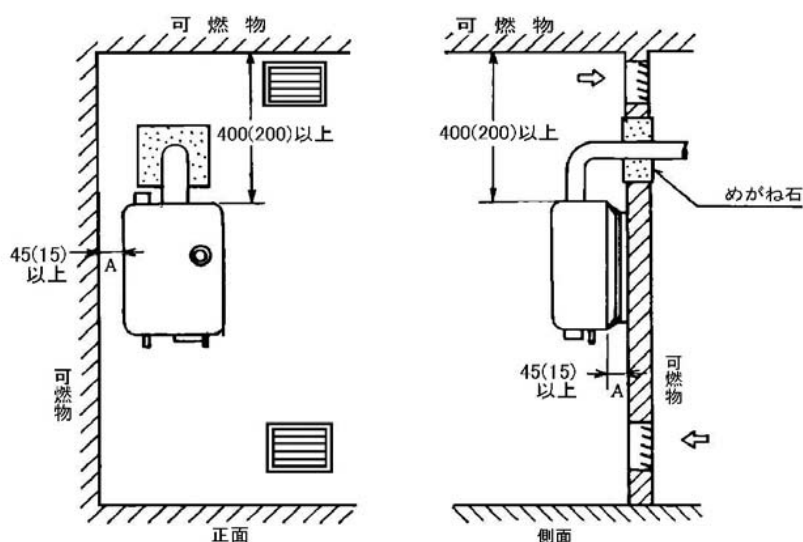
注（ ）内は防熱板を取り付けた場合の寸法とする。

第2-11-8図

(2) 液体燃料を使用する簡易湯沸設備の設置例

石油給湯器と「不燃材料以外の材料による仕上げその他これに類する仕上げをした建築物等の部分」との離隔距離（mm）の例

ア 壁掛型（第2-11-9図参照）

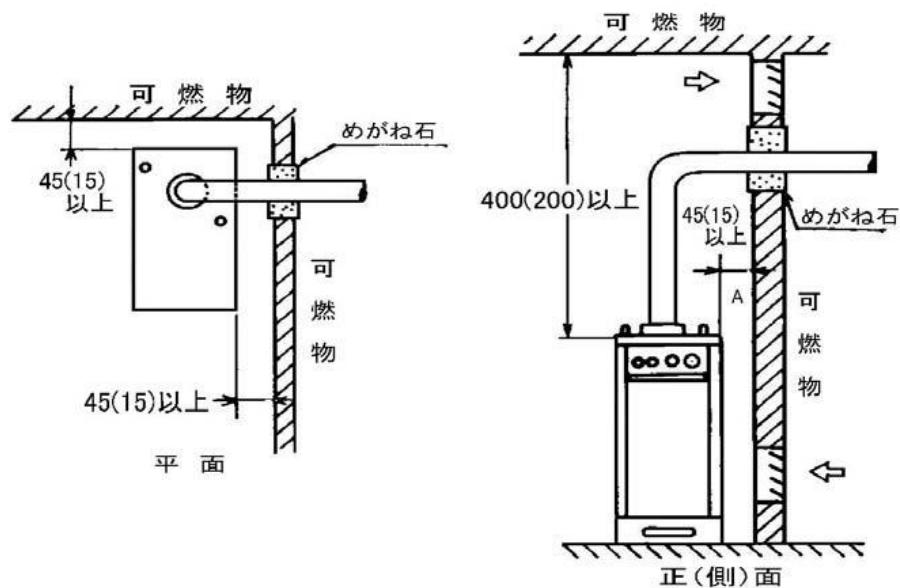


注1 Aの寸法は、基準では45mm以上と規定しているが、煙突と可燃物との離隔距離でも規制される。

注2（ ）内は、防熱板を取り付けた場合の寸法とする。

第2-11-9図

イ 据置型 (第2-11-10図参照)



注1 Aの寸法は、基準では45mm以上と規定しているが、煙突と可燃物との離隔距離でも規制される。

注2 ( )内は、防熱板を取り付けた場合の寸法とする。

第2-11-10図

(給湯湯沸設備)

第12条 給湯湯沸設備の位置、構造及び管理の基準については、第2条(第1項第11号から第14号までを除く。)の規定を準用する。

【解説及び運用】

本条は、入力が12kWを超える湯沸設備について規定したものである。

- 1 給湯湯沸設備の位置、構造及び管理の基準については、条例第2条(第1項第11号から第14号までを除く。)の規定が準用される。

条例別表第1

種 類					離隔距離(単位cm)						
					入力	上方	側方	前方	後方	備考	
給湯湯沸設備	気体燃料	不燃以外	半密閉式	常圧貯蔵型	12kWを超え42kW以下	—	15	15	15		
				瞬間型	12kWを超え70kW以下	—	15	15	15		
			密閉式	常圧貯蔵型	12kWを超え42kW以下	4.5	4.5	4.5	4.5		
				瞬間型	調理台型	12kWを超え70kW以下	—	0	—	0	
					壁掛け型、据置型	12kWを超え70kW以下	4.5	4.5	4.5	4.5	
				屋外用	常圧貯蔵型	フードを付けない場合	12kWを超え42kW以下	60	15	15	15
		フードを付ける場合	12kWを超え42kW以下			15	15	15	15		
		瞬間型	フードを付けない場合		12kWを超え70kW以下	60	15	15	15		
			フードを付ける場合		12kWを超え70kW以下	15	15	15	15		
		不燃	半密閉式	常圧貯蔵型	12kWを超え42kW以下	—	4.5	—	4.5		
				瞬間型	12kWを超え70kW以下	—	4.5	—	4.5		
			密閉式	常圧貯蔵型	12kWを超え42kW以下	4.5	4.5	—	4.5		
	瞬間型			調理台型	12kWを超え70kW以下	—	0	—	0		
			壁掛け型、据置型	12kWを超え70kW以下	4.5	4.5	—	4.5			
	屋外用		常圧貯蔵型	フードを付けない場合	12kWを超え42kW以下	30	4.5	—	4.5		
		フードを付ける場合		12kWを超え42kW以下	10	4.5	—	4.5			
		瞬間型	フードを付けない場合	12kWを超え70kW以下	30	4.5	—	4.5			
			フードを付ける場合	12kWを超え70kW以下	10	4.5	—	4.5			
	液体燃料	不燃以外		12kWを超え70kW以下	60	15	15	15			
		不燃		12kWを超え70kW以下	50	5	—	5			
上記に分類されないもの		—	60	15	60	15					

備考

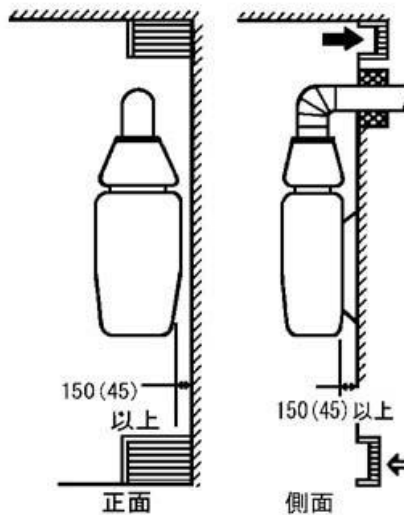
- 1 この表において「気体燃料」、「液体燃料」、「固体燃料」及び「電気」とは、それぞれ、気体燃料を使用するもの、液体燃料を使用するもの、固体燃料を使用するもの及び電気を熱源とするものをいう。
- 2 「不燃以外」に係る離隔距離は、対象火気設備等又は対象火気器具等から不燃材料以外の材料による仕上げ若しくはこれに類似する仕上げをした建築物等の部分又は可燃性の物品までの距離をいう。
- 3 「不燃」に係る離隔距離は、対象火気設備等又は対象火気器具等から不燃材料で有効に仕上げをした建築物等の部分又は防熱板までの距離をいう。

2 給湯湯沸設備の設置例

(1) 気体燃料を使用する給湯湯沸設備の設置例（屋外用の設置例については、簡易湯沸設備の設置例を参考とすること。）

ア 半密閉式給湯湯沸設備

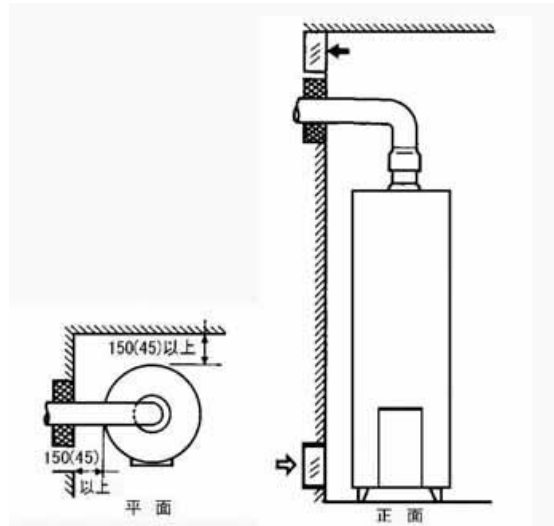
(ア) 瞬間（壁掛型）型ガス湯沸器と「不燃材料以外の材料による仕上げその他これに類する仕上げをした建築物等の部分」との離隔距離（mm）の例（第2-12-1図参照）



注（ ）内は、防熱板を取り付けた場合の寸法とする。

第2-12-1図

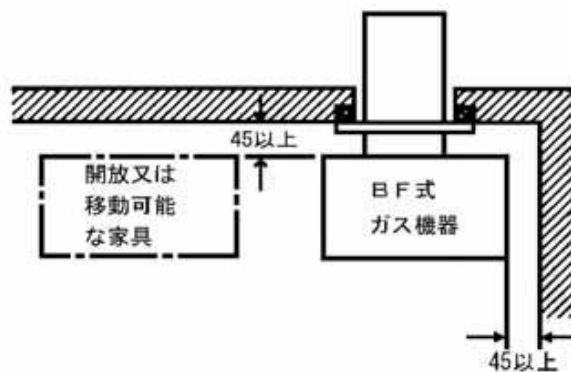
(イ) 常圧貯蔵（据置型）型ガス湯沸器と「不燃材料以外の材料による仕上げその他これに類する仕上げをした建築物等の部分」との離隔距離（mm）の例（第2-12-2図参照）



注 ( ) 内は、防熱板を取り付けた場合の寸法とする。

第2-12-2図

イ 密閉式給湯湯沸器（組込み式ガス機器を除く。）と「不燃材料以外の材料による仕上げその他これに類する仕上げをした建築物等の部分」との離隔距離は、45 mm以上あればよいことになっており、取り付け壁面側への防熱板の設置は緩和されている。これは、ガス機器の安全性能が高いことからこのように決めたものである。しかし、ガス機器の裏側（取付け壁面側）の点検が容易にできるように、設置に当たっては、一方を開放とすること、又は家具等を置く場合も容易に移動できるものでなければならない。（第2-12-3図参照）

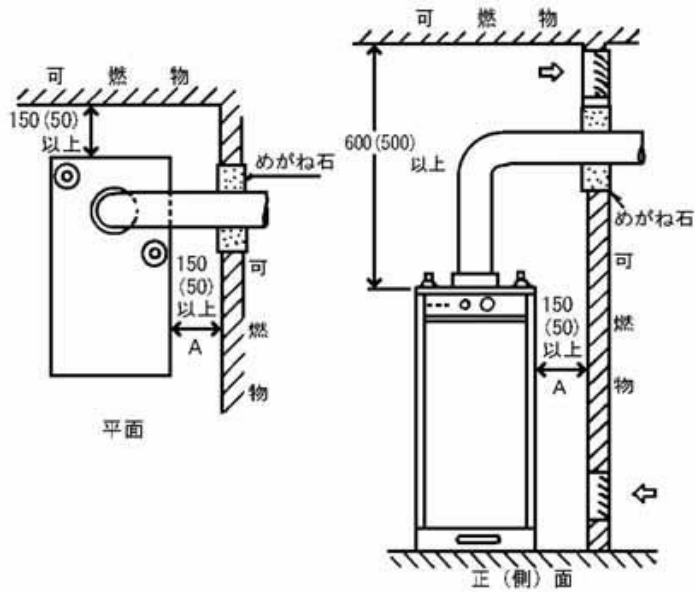


第2-12-3図

(2) 液体燃料を使用する給湯湯沸設備の設置例

石油給湯湯沸器と「不燃材料以外の材料による仕上げその他これに類する仕上げをした建築物等の部分」との離隔距離 (mm) の例

ア 屋内設置例 (第2-12-4図参照)

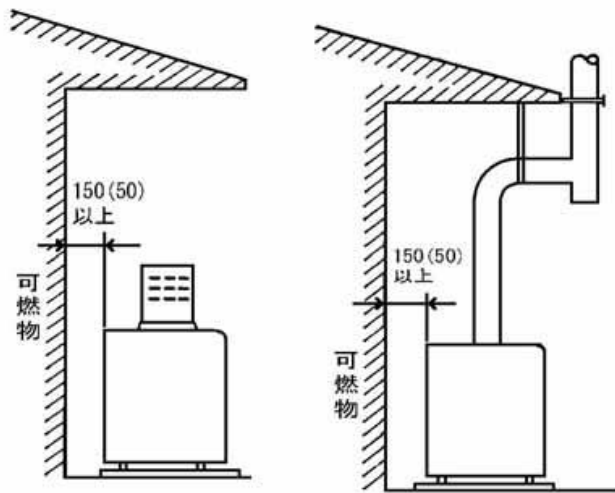


注1 Aの寸法は、基準では150 mm以上と規定しているが、煙突と可燃物との離隔距離でも規制される。

注2 ( ) 内は、防熱板を取り付けた場合の寸法とする。

第2-12-4図

イ 屋外設置例 (第2-69図参照)



注 ( ) 内は、防熱板を取り付けた場合の寸法とする。

第2-12-4図

(燃料電池発電設備)

- 第13条 屋内に設ける燃料電池発電設備(固体高分子型燃料電池、リン酸型燃料電池、熔融炭酸塩型燃料電池又は固体酸化物型燃料電池による発電設備であって、火を使用するものに限る。第3項及び第5項、第25条並びに第85条第13号において同じ。)の位置、構造及び管理の基準については、第2条第1項第1号(アを除く。)、第2号、第4号、第5号、第7号、第9号、第16号(ウ、ス及びセを除く。)、第17号及び第19号並びに第2項第1号、第18条第1項(第9号を除く。)並びに第19条第1項(第2号を除く。)の規定を準用する。
- 2 前項の規定にかかわらず、屋内に設ける燃料電池発電設備(固体高分子型燃料電池又は固体酸化物型燃料電池による発電設備であって火を使用するものに限る。以下この項及び第4項において同じ。)であって出力10キロワット未満のものうち、改質器の温度が過度に上昇した場合若しくは過度に低下した場合又は外箱の換気装置に異常が生じた場合に自動的に燃料電池発電設備を停止できる装置を設けたものの位置、構造及び管理の基準については、第2条第1項第1号(アを除く。)、第2号、第4号、第5号、第7号、第9号、第16号(ウ、ス及びセを除く。)、第17号及び第19号並びに第2項第1号及び第4号、第18条第1項第1号、第2号、第6号、第10号及び第12号並びに第19条第1項第3号及び第4号の規定を準用する。
- 3 屋外に設ける燃料電池発電設備の位置、構造及び管理の基準については、第2条第1項第1号(アを除く。)、第2号、第4号、第5号、第7号、第9号、第10号、第16号(ウ、ス及びセを除く。)、第17号及び第19号並びに第2項第1号、第18条第1項第4号及び第7号から第12号まで(第9号を除く。)並びに第2項並びに第19条第1項各号(第2号を除く。)の規定を準用する。
- 4 前項の規定にかかわらず、屋外に設ける燃料電池発電設備であって出力10キロワット未満のものうち、改質器の温度が過度に上昇した場合若しくは過度に低下した場合又は外箱の換気装置に異常が生じた場合に自動的に燃料電池発電設備を停止できる装置を設けたものの位置、構造及び管理の基準については、第2条第1項第1号(アを除く。)、第2号、第4号、第5号、第7号、第9号、第10号、第16号(ウ、ス及びセを除く。)、第17号及び第19号並びに第2項第1号及び第4号、第18条第1項第10号及び第12号並びに第19条第1項第3号及び第4号の規定を準用する。
- 5 前各項に規定するもののほか、燃料電池発電設備の構造の基準については、発電用火力設備に関する技術基準を定める省令(平成9年通商産業省令第51号)第30条及び第34条の規定並びに電気設備に関する技術基準を定める省令(平成9年通商産業省令第52号)第44条の規定の例による。

【解説及び運用】

本条に規定する「燃料電池発電設備」とは、水素と酸素の化学反応(水の電気分解の逆の反応)により電気を発生させ使用するもので、ガス等を原燃料として発電を行う設備である。主に使用される電解質(電気を通さない水等に溶かして、電気を通すようにする物質のこと。)の違いにより、固体高分子型、リン酸型、熔融炭酸塩型及び固体酸化物型の4種類に分類されるが、そのうち内部でバーナー等の火を使用するものをいう。

## 1 第1項

屋内に設ける燃料電池発電設備の位置、構造、及び管理の基準について、条例第2条、第18条及び第19条を準用する規定である。

## 2 第2項

- (1) 「改質器」とは、都市ガスや灯油等から水素を取出すための装置のことをいう。
- (2) 屋内に設ける固体高分子型燃料電池及び固体酸化物型燃料電池による発電設備のうち、出力が10kW未満で安全装置が設置されているものについて、不燃区画された室内への設置等を要しないものとした規定である。

## 3 第3項

屋外に設ける燃料電池発電設備の位置、構造及び管理の基準について、条例第2条、第18条及び第19条を準用するが、屋外設置であることから第1項とは、準用条文が若干異なるものである。

## 4 第4項

屋外に設ける固体高分子型燃料電池及び固体酸化物型燃料電池による発電設備のうち、出力が10kW未満で安全装置が設置されているものについて、建築物から3mの距離を保有することを要しないものとした規定である。

## 5 第5項

燃料電池発電設備の特性上必要となる安全装置等については、発電用火力設備に関する技術基準を定める省令(平成9年通商産業省令第51号)第30条の燃料設備の材料及び第34条の非常停止装置並びに電気設備に関する技術基準を定める省令(平成9年通商産業省令第52号)第44条の発電設備等の損傷による供給停止に係る規定の例によることとしている。

(掘ごたつ及びいろり)

第14条 掘ごたつの火床又はいろりの内面は、不燃材料で造り、又は被覆しなければならない。  
2 掘ごたつ及びいろりの管理の基準については、第2条第2項第1号及び第4号の規定を準用する。

#### 【解説及び運用】

本条は、掘ごたつ及びいろりについて規定したものである。

「掘ごたつ」には、「切りごたつ」と称するものを含むが、「置きごたつ」は、移動的なものであるから、器具として条例第28条第1項第2号に規定していることに注意を要する。

#### 1 第1項

(1) 「火床」とは、通常灰及び炭火を入れるための部分をいう。

(2) 「不燃材料」には、金属を含むが、不燃材料の性質に応じ、熱伝導等により周囲の可燃物へ着火するおそれのないよう適当な厚み及び構造とするよう配慮することが必要である。

#### 2 第2項

掘ごたつ及びいろりの管理の基準については、条例第2条第2項第1号及び第4号の規定が準用される。

なお、第4号の準用については、炭用の掘ごたつにガス又は電気こんろを用いることは禁止されるが、こたつ用電熱器を用いることは差し支えない。

(ヒートポンプ冷暖房機)

第 15 条 ヒートポンプ冷暖房機の内燃機関の位置及び構造は、次に掲げる基準によらなければならない。

- (1) 容易に点検することができる位置に設けること。
- (2) 防振のための措置を講ずること。
- (3) 排気筒を設ける場合は、防火上有効な構造とすること。

2 前項に規定するもののほか、ヒートポンプ冷暖房機の内燃機関の位置、構造及び管理の基準については、第 2 条(第 1 項第 10 号から第 15 号まで、第 17 号、第 18 号及び第 20 号、第 2 項第 5 号並びに第 3 項を除く。)の規定を準用する。

#### 【解説及び運用】

本条に規定する「ヒートポンプ冷暖房機」とは、液体燃料及び気体燃料を使用する内燃機関により、冷媒用コンプレッサーを駆動し、冷媒のヒートポンプサイクルにより冷暖房を行う設備で、ガスヒートポンプ (GHP) 等がこれに当たるものである。

#### 1 第 1 項第 2 号

「防振のための措置」とは、内燃機関の存する床又は台を建築物その他の部分と切り離すか、又はスプリング、ゴム、砂、コルク等により振動を吸収する構造のものとするをいう。

#### 2 第 1 項第 3 号

- (1) 「排気筒」とは、内燃機関の排気ガスを排出するための筒をいう。
- (2) 「防火上有効な構造」とは、排気筒の遮熱材を不燃材料とすることの他に、排気筒を可燃物と接触させないこと及び排気ガスの熱により燃焼するおそれのある可燃物の付近に排気口を設けないようにすることが含まれる。

#### 3 第 2 項

ヒートポンプ冷暖房機の内燃機関の位置、構造及び管理の基準については、条例第 2 条(第 1 項第 10 号から第 15 号まで、第 17 号、第 18 号及び第 20 号、第 2 項第 5 号並びに第 3 項を除く。)の規定が準用される。

## (火花を生ずる設備)

第 16 条 グラビア印刷機、ゴムスプレッダー、起毛機、反毛機その他その操作に際し、火花を生じ、かつ、可燃性の蒸気又は微粉を放出する設備(以下「火花を生ずる設備」という。)の位置、構造及び管理は、次に掲げる基準によらなければならない。

- (1) 壁、天井(天井のない場合においては、屋根)及び床の火花を生ずる設備に面する部分の仕上げを準不燃材料でした室内に設けること。
- (2) 静電気による火花を生ずるおそれのある部分に、静電気を有効に除去する措置を講ずること。
- (3) 可燃性の蒸気又は微粉を有効に除去する換気装置を設けること。
- (4) 火花を生ずる設備のある室内においては、常に整理及び清掃に努めるとともに、みだりに火気を使用しないこと。

### 【解説及び運用】

本条は、その操作に際し、静電気の放電による火花、機械的火花等を発生し、他方その火花発生部分において可燃性の蒸気又は微粉を放出する設備について規定したものである。

例示された設備からみて判断できるように、本条の対象となる設備は、可燃性の蒸気又は微粉の発生する部分において火花を発生する設備である。したがって、小麦粉等の製粉設備のように、微粉を放出し、かつ、モーター等から火花を発生するものであっても、火花発生部と、微粉放出部とが離れているものは、本条の対象とはならない。

#### 1 第 1 項柱書き

「ゴムスプレッダー」は、主として布等にゴムを引く設備、「起毛機」は生地を毛羽立てる設備、「反毛機」は原毛、ぼろ等をたたいて綿にほぐす設備である。これらの設備は、グラビア印刷機とともにローラーを使用するものが多く、ローラーと紙、ゴム、生地等との摩擦によって、静電気が異常に発生して放電する結果火花を出す危険があり、さらに反毛機においては原毛、ぼろ等に含まれる金属、石等の異物をたたくことが多く、このため機械的火花を生ずることになる。一方これらの設備による作業中においては、印刷インク、ゴムの溶剤である可燃性の蒸気又は繊維の微粉を火花発生部に放出するので、火花によりこれに着火する危険がある。火花を生ずる設備で例示したもの以外の一例としては、製綿機、カード機がある。

#### 2 第 1 項第 1 号

本条が対象とする設備が前述したように火災を拡大する危険性を含むものであることから、設置する室の設備に面する部分の仕上げを不燃材料又は準不燃材料に規制することにより、延焼を防止しようとするものである。

なお、取扱われる可燃性の材料等が、危険物であり、取扱う数量が指定数量以上であれば、危政令及び危省令が、指定数量未満であれば第 4 章 第 1 節の該当する規定の適用を受けることになる。それらが指定可燃物であれば第 4 章 第 2 節の該当する規定の適用を受ける。

### 3 第1項第2号

「静電気を有効に除去する措置」とは、設備から発生する静電気を過度に蓄積させないような措置をいう。

具体的な措置としては、室内の湿度を調整（概ね相対湿度 65%以上）して静電気の蓄積を抑制する方法、高電圧によるコロナ放電除電気等を利用して室内の空気をイオン化し、静電気の発生を抑制する方法、接地工事を施す方法等があるが、実際には各々の方法を組み合わせて静電気の過度の蓄積による火花放電を避けるものである。

なお、接地工事を施す場合、一般的な接地工事では、紙、ゴム、繊維等の電気の不良導体中に存在する電荷を除去することは困難であるので、この部分については、設置された金属製のブラシを接触させる等の方法がとられている。

### 4 第1項第3号

「有効に除去する換気装置」とは、発生する可燃性のガス等の濃度が爆発下限界の 30%以上としない換気能力を有するものであること。

また、可燃性の微粉については、爆発下限界を明示することは困難であるので、粉じん爆発のおそれがないよう換気能力を設定すること。

この場合の換気能力については、強制換気装置に限らず、外気に面する換気上有効な開口部を含むものであること。

### 5 「常に整理及び清掃に努めるとともに、みだりに火気を使用しないこと」としているのは、火花等による着火を防止するとともに、微粉を堆積させないよう清掃することにより粉じん爆発を防止することを目的としている。

(放電加工機)

第17条 放電加工機(加工液として法第2条第7項に規定する危険物を用いるものに限る。以下同じ。)の構造は、次に掲げる基準によらなければならない。

- (1) 加工槽内の放電加工部分以外における加工液の温度が、設定された温度を超えた場合において、自動的に加工を停止できる装置を設けること。
  - (2) 加工液の液面の高さが、放電加工部分から液面までの間に必要最小限の間隔を保つために設定された液面の高さより低下した場合において、自動的に加工を停止できる装置を設けること。
  - (3) 工具電極と加工対象物との間の炭化生成物の発生成長等による異常を検出した場合において、自動的に加工を停止できる装置を設けること。
  - (4) 加工液に着火した場合において、自動的に消火できる装置を設けること。
- 2 放電加工機の管理は、次に掲げる基準によらなければならない。
- (1) 引火点70度未満の加工液を使用しないこと。
  - (2) 吹きかけ加工その他火災の発生のおそれのある方法による加工を行わないこと。
  - (3) 工具電極を確実に取り付け、異常な放電を防止すること。
  - (4) 必要な点検及び整備を行い、火災予防上有効に保持すること。
- 3 前2項に規定するもののほか、放電加工機の位置、構造及び管理の基準については、前条(第2号を除く。)の規定を準用する。

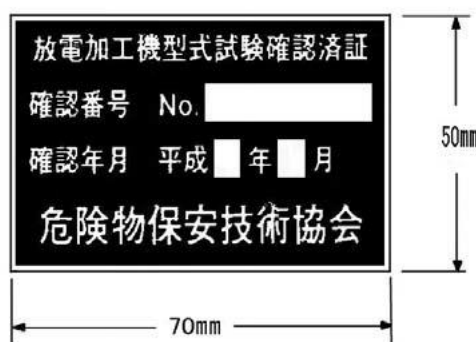
【解説及び運用】

本条は、危険物を加工液として使用する放電加工機について、当該加工液に引火することによる火災の発生を防止するために必要な位置、構造及び管理についての基準を定めたものである。

1 第1項

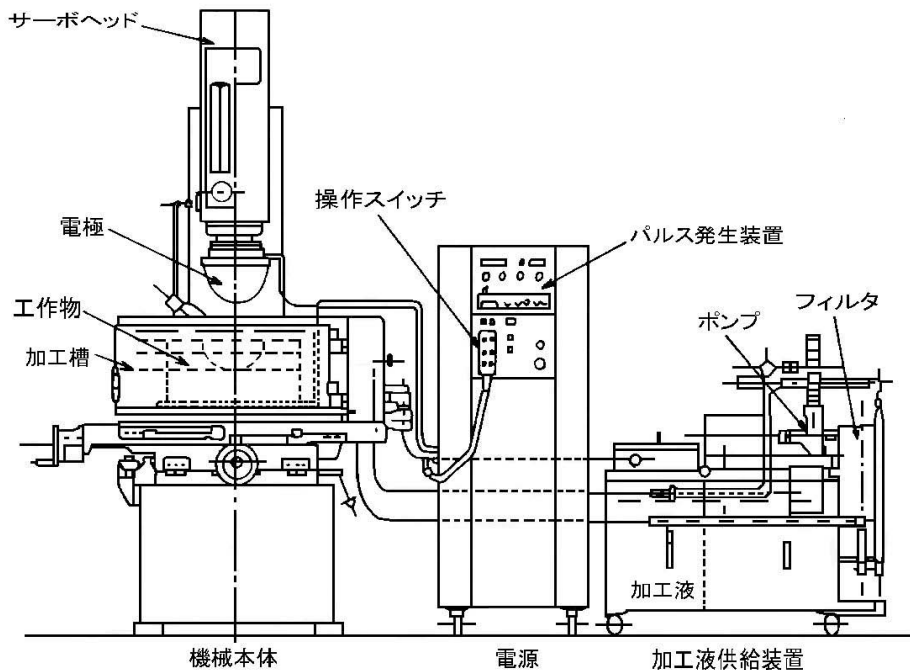
本項は、放電加工機の構造に関する基準について規定したものである。

危険物保安技術協会では、本項各号に規定する構造も含め、放電加工機の安全を確認するための試験が実施されており、当該試験に合格した放電加工機に対しては「放電加工機型式試験確認済証」(第2-17-1図参照)が貼付されている。このため、放電加工機の構造等の確認に際しては、当該確認済証の貼付の有無を活用することが適切である。



第2-17-1図 放電加工機型式試験確認済証

- (1) 「放電加工機」とは、加工液中において工具電極と加工対象物との間に放電させ、加工対象物を加工する機械をいい、形彫り放電加工機、NC形彫り放電加工機及びワイヤ放電加工機がある。(第2-17-2図参照)



第2-17-2図 放電加工機の構成図

- (2) 「加工液」とは、放電加工における加工部の冷却並びに加工くずの除去及び排出を行うために使用される液体であり、成分は油系のものと水系のものに大きく区分される。

なお、危険物に該当しない水系の加工液を用いる放電加工機は、本条の規制対象とはならない。

## 2 第1項第1号

長時間連続加工を行うと加工液の温度が上昇し引火の危険性が増大することから、加工液の温度が、あらかじめ設定した温度を超えた場合に自動的に加工を停止する自動停止装置の設置を義務付けたものである。

- (1) 「加工槽」とは、放電部分において適量の加工液を満たすための槽をいい、次のアからウに掲げる構造とする。
- ア 不燃性のもので、かつ、耐油性が優れており、割れにくい材料であること。
  - イ 加工液があふれないように液面調整ができる構造であること。
  - ウ 加工槽内の液温が著しく不均一にならないよう加工液の循環等について考慮されていること。
- (2) 「設定された温度」とは、60℃以下とすることをいう。この場合の液温検出は、加工槽内の適切な位置において行うことができるものとする。

### 3 第1項第2号

液面付近で放電すると、気化した加工液に引火する可能性が非常に高いことから、加工中に何らかの理由により加工液の液面が、設定した液面高さより低下した場合に自動的に加工を停止する自動停止装置の設置を義務付けたものである。

「必要最小限の間隔を保つために設定された液面の高さ」とは、地震時の液面揺動等による影響も含めて、加工対象物の放電加工部分から液面までの間隔が 50mm 以上となるよう設定するものであること。

### 4 第1項第3号

放電加工中には加工くずが発生するが、これらをうまく除去できない場合、異常放電を起こし、加工対象物と工具電極の間に炭化物が付着し成長する。これが液面に露出することもあり引火する危険性があるため、これらの炭化生成物を検出した場合に自動的に加工を停止する自動停止装置の設置を義務付けたものである。

### 5 第1項第4号

放電加工機が自動で運転されることが多いことから、加工液に着火した場合に、速やかに自動的に火災を感知し、加工を停止するとともに消火することができる装置の設置を義務付けたものである。

### 6 第2項第2号

- (1) 「吹き掛け加工」とは、加工液中に没しきらない大きな加工対象物等について、加工液を噴流により吹き掛けながら加工を行うことをいう。この方法は、加工液への引火の危険性が極めて高いため禁止するものである。
- (2) 「その他火災の発生するおそれのある方法による加工」とは、加工槽が空の状態のときに加工位置を決めるために行う空放電、加工槽の深さに対して無理な高さの加工対象物の使用、加工対象物の押さえ金具の使用、各種安全装置を取り外した状態での放電加工などをいう。

### 7 第2項第3号

工具電極の取付けが悪い場合は、加工対象物の締付けボルト等の固定金具の突起物と工具電極の間で接触又は異常放電を起こし引火することも考えられる。そのため、確実な工具電極の取付け及び適正な間隔を保つことを使用前に必ず確認した後に加工を開始することを義務付けたものである。

### 8 第2項第4号

点検については、自動停止装置、自動消火装置等が正常に作動するか定期的に点検を実施するとともに、その結果を記録しておくことが必要である。また、不良箇所が発見された場合は、整備を行ってから使用しなければならない。

## 9 第3項

放電加工機について、火災予防上必要な事項については、前条の規定（第2号を除く。）を準用することを規定したものである。

なお、第4類の危険物に該当する加工液の量が指定数量の1/5以上となる場合は、少量危険物施設又は一般取扱所に該当するため、それぞれについての関係規定が適用されるので留意すること。

(変電設備)

- 第18条 屋内に設ける変電設備(全出力20キロワット以下のもの及び次条に掲げるものを除く。以下同じ。)の位置、構造及び管理は、次に掲げる基準によらなければならない。
- (1) 水が浸入し、又は浸透するおそれのない位置に設けること。
  - (2) 可燃性又は腐食性の蒸気又はガスが発生し、又は滞留するおそれのない位置に設けること。
  - (3) 変電設備(消防長が火災予防上支障がないと認める構造を有するキュービクル式のものを除く。)は、不燃材料で造った壁、柱、床及び天井(天井のない場合にあつては、はり又は屋根とする。以下同じ。)で区画され、かつ、窓及び出入口に防火戸を設ける室内に設けること。ただし、変電設備の周囲に有効な空間を保有する等防火上支障のない措置を講じた場合においては、この限りでない。
  - (4) 建築物等の部分との間に換気、点検及び整備に支障のない距離を保つこと。
  - (5) 第3号の壁等をダクト、ケーブル等が貫通する部分には、すき間を不燃材料で埋める等火災予防上有効な措置を講ずること。
  - (6) 屋外に通ずる有効な換気設備を設けること。
  - (7) 見やすい箇所に変電設備である旨を表示した標識を設けること。
  - (8) 変電設備のある室内には、係員以外の者をみだりに出入させないこと。
  - (9) 変電設備のある室内は、常に、整理及び清掃に努めるとともに、油ぼろその他の可燃物をみだりに放置しないこと。
  - (10) 定格電流の範囲で使用すること。
  - (11) 操作上又は保安上必要な照度を有する非常電源を附置した照明設備又は照明器具を設けること。
  - (12) 変圧器、コンデンサーその他の機器及び配線は、堅固に床、壁、支柱等に固定すること。
  - (13) 必要な知識及び技能を有する者として消防長が指定するものに必要に応じ設備の各部分の点検及び絶縁抵抗などの測定試験を行わせ、不良箇所を発見したときは、直ちに補修させるとともに、その結果を記録し、かつ、保存すること。
- 2 屋外に設ける変電設備(柱上及び道路上に設ける電気事業者用のもの並びに消防長が火災予防上支障がないと認める構造を有するキュービクル式のものを除く。)にあつては、建築物から3メートル以上の距離を保たなければならない。ただし、不燃材料で造り、又はおおわれた外壁で開口部のないものに面するときは、この限りでない。
- 3 前項に規定するもののほか、屋外に設ける変電設備(柱上及び道路上に設ける電気事業者用のものを除く。)の位置、構造及び管理の基準については、第1項第4号及び第7号から第13号までの規定を準用する。

【解説及び運用】

- 1 本条は、屋内及び屋外に設ける変電設備について、その設備自体からの電気火災の発生を予防するとともに、特に他からの延焼をも防ぐために必要な規制を定めたものである。

## 2 第1項

- (1) 「変電設備」とは、使用しようとする電圧に変圧して電力を供給する設備の一体をいい、変圧器、蓄電器、遮断装置、配電盤等からなる設備の総称をいう。変電設備は、電気的な制御により、事故の発生頻度を抑制しているにもかかわらず、火災事故を起こしており、また、最近では不燃化（オイルレス化）、密閉化等の設備が普及してきているが、依然として油入方式のものが多く、電気火災から油火災になるおそれも多分にある。一方、屋内消火栓、スプリンクラー設備等の消火設備、警報設備、誘導灯等は、電力を利用するのが一般的である。
- したがって、変電設備の安全確保は、消防上極めて重要なものである。この趣旨に従って、全出力 20kW を超えるものにつき規制することとしている。
- (2) 「全出力」とは、発変電設備の設計上の供給許容電力であり、「電圧×電流」の式で表される。20kW の変電設備とは、例えば、電圧 100V の場合 200A の電流を流しうるものである。また、供給許容電力 (W) は、変圧器の定格容量 (KVA) に第 2-18 表に基づく係数を乗じて算定したものとして差し支えない。(計算例参照)

第 2-18-1 表

変圧器の定格容量の合計 (KVA)	係 数
500 未満	0.80
500 以上 1,000 未満	0.75
1,000 以上	0.70

(計算例)

変電室内に変圧器 300KVA が 1 基、50KVA が 3 基あった場合は、  
300KVA×1 基+50KVA×3 基  
=450KVA<500KVA  
450KVA×0.8=360kW (注 単相、3 相の区別はなし。)  
となり全出力は 360kW となる。

## 3 第1項第1号

水は電気設備全般に対して、絶縁劣化を招来して火災発生につながる大きな要素となるほか、感電事故の発生にもつながるので、屋外用として特に設計された変電設備を屋内に設ける場合でない限り、屋内への水の浸入又は浸透を避けなければならないことを規定したものである。

「水が浸入し、又は浸透するおそれのない位置」とは、次に掲げる措置がなされている位置をいう。

- ア 設備を設ける場所の床面は、周囲の床又は地盤より 10cm 以上高いか、設置室の出入口に高さ 10cm 以上の水返しを設ける等、水が浸入しない構造とすること。
- イ 壁、床、天井及び屋根は、雨水が浸透しない防水工事を施した構造で造り、他の用に供する給排水設備、冷暖房設備及びこれらの配管又はダクト等を設けないこと。

## 4 第1項第2号

変電設備は、可燃性又は腐食性の蒸気又はガスが発生する場所はもちろん、これらが滞留する

おそれのある地下室、くぼみ等の場所には設けてはならないものとしている。

「可燃性又は腐食性の蒸気又はガスが発生し、又は滞留するおそれのない位置」とは、次のような場所以外の場所が該当する。

- (1) 法別表第1に掲げる危険物を取扱う場所及びその周辺
- (2) 液化石油ガス等の液化ガスを製造、貯蔵又は取り扱う場所及びその周辺
- (3) アセチレンガス発生器を設置してある場所
- (4) その他可燃性粉じんのある場所

通常の変電設備は、火花やアークを発生するおそれが非常に多く、従って、可燃性の蒸気又はガスのある場所は極めて危険であり、また、硫酸、塩酸、腐食性の蒸気又はガスは、それ自体、電気絶縁材料を腐食して、絶縁劣化を招来するので好ましくない。

なお、可燃性の蒸気又はガスとは、燃焼範囲にある状態又はこれに近い状態の蒸気又はガスを対象とする。変電設備は、不燃性液を使用するものもあるが、多くは第3石油類に属する油を使用するものである。

## 5 第1項第3号

変電設備を設置する室の構造条件について、他の設備の場合に比してやや強化されているが、これは、前述したように、消防用設備等の電源確保等のために、建築物の他の部分からの延焼に対しても有効に防護しようとするためである。

- (1) 「消防長が火災予防上支障がないと認める構造を有するキュービクル式のもの」については、近年、キュービクル式の変電設備の設置が多くなっており、また、キュービクル式の外箱等が一定の構造を有していれば、従前の変電設備が不燃材料で区画された室に設置された場合と火災予防上同等と考えられることにより、第1項第3号で規制する変電設備から除外したものである。

消防長が火災予防上支障がないと認める場合とは次のいずれかの基準に適合したものをいうものであること。

ア 「キュービクル式変電設備の基準」(平成20年消防局告示第3号)に適合したもの。なお、(社)日本電気協会の認定品については、当該基準に適合するものとする。

イ (社)日本電気協会が定めるキュービクル式高圧受電設備推奨基準に適合したもの

- (2) 「変電設備の周囲に有効な空間を保有する等防火上支障のない措置」とは、当該変電設備の周囲に5m以上、かつ、上方に10m以上の空間を有する場合又は当該室内に不活性ガス消火設備を有効に設けた場合などをいう。

## 6 第1項第4号

変電設備と建築物等の間に換気上の空間並びに機器等の点検整備を図り、安全性を図るため保守点検に必要な空間を確保すべきことを規定したものである。

「換気、点検及び整備に支障のない距離」とは、第2-18-2表に掲げる距離をいうものである。

第2-18-2表

保有距離を確保すべき距離	保有距離
前面又は操作面	1.0m 以上
点検面	0.6m 以上
換気面 (注)	0.2m 以上

(注) 前面、操作面又は点検面以外の面で、換気口の設けられている面をいう。

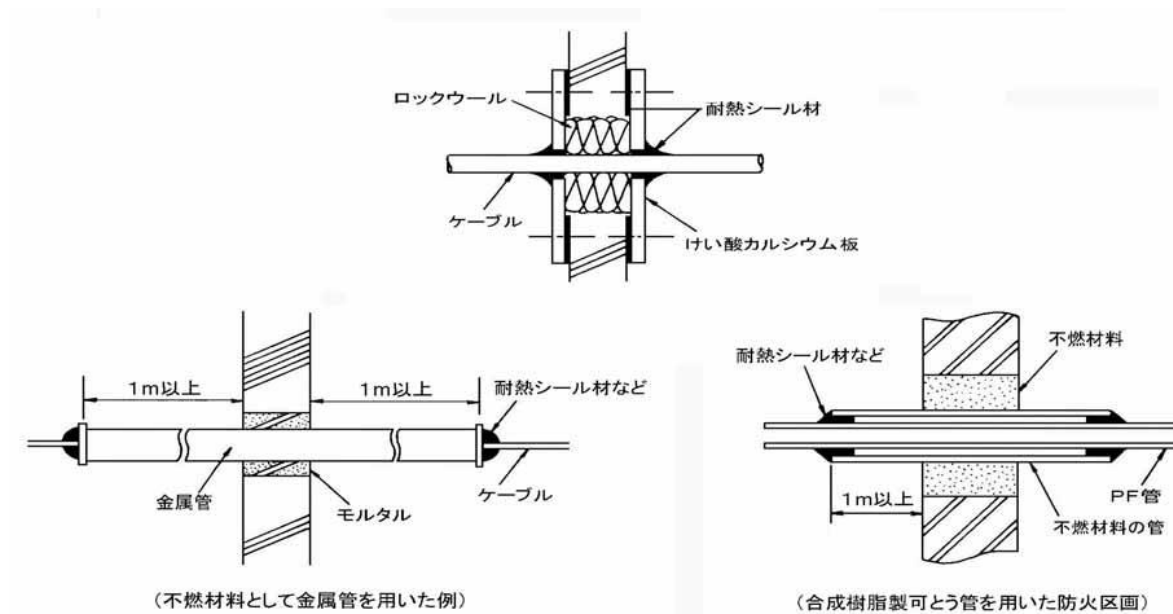
7 第1項第5号

不燃材料で区画された室からの延焼防止等を図るため、不燃材料の壁等をダクト、ケーブル等が貫通する部分の火災予防上有効な措置について明確にしたものである。

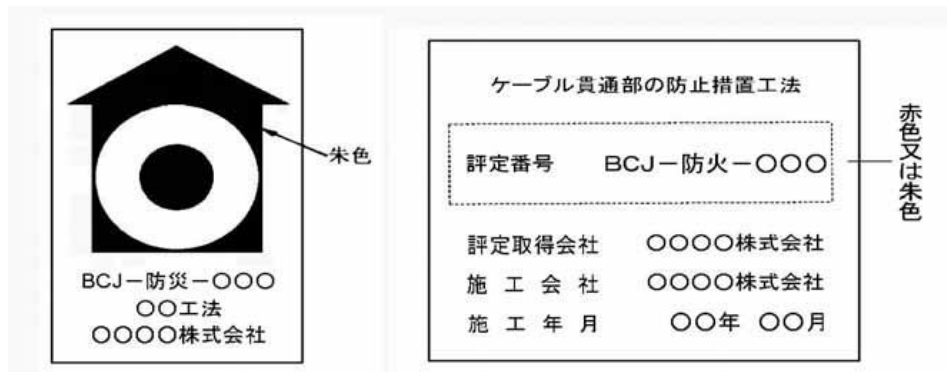
不燃区画等の貫通部分の隙間を埋める不燃材料には、ロックウール、モルタル、耐熱シール材、防火充填材等がある。

また、ケーブルが貫通する部分の措置には、ケーブル火災により延焼しないものとするための国土交通大臣の「ケーブル配線の防火区画貫通部の防火措置工法」があるので、これらを参考として適切な措置を講じるべきものである。(第2-18-1図参照)

なお、平成12年6月1日施行以前の建基法第38条により認定されたものには、性能評価マーク(BCJ)マーク、工法表示ラベル(第2-18-2図参照)などを施工場所が容易にわかる位置に貼ることができることとされていた。現在、工業会等により検査されたものには、工法表示ラベル(第2-18-3図参照)等が貼られていることがある。



第2-18-1図 性能評価工法の例



第2-18-2図 BCJ マーク (左) 及び工法表示ラベル (右)



第2-18-3図 工法表示ラベル

8 第1項第6号

「換気設備」の規定を設けたのは、元来変電設備を設けた場所は、機器の放熱等によって温度が上昇し、機器の機能に障害を与えたり、機器周辺の材料が劣化により出火するおそれがあることによるものである。この趣旨から考えて、強制換気のほか、室の開口部が屋外に面し、かつ、その開口部が換気に十分な大きさであれば本号の規定を満足するものと解してよい。

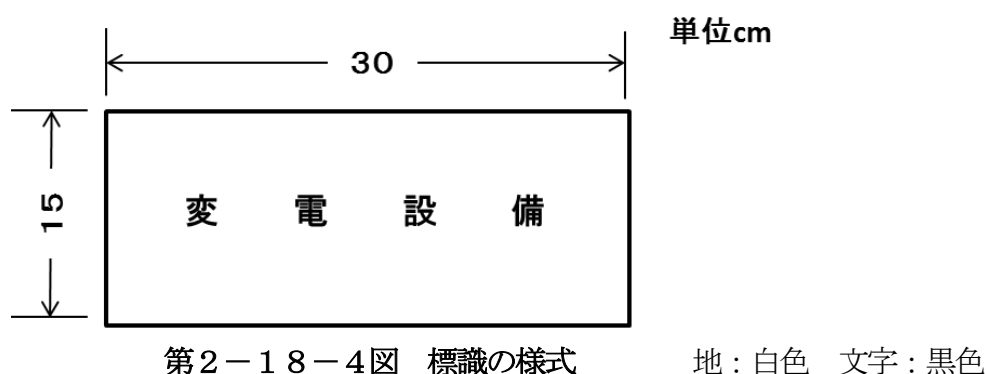
なお、換気口の位置は、変電設備から出火した際の火煙が避難階段等に流入しない場所を選定する必要がある。

9 第1項第7号

- (1) 「標識」については、条則第2条に規定されており、その様式は、条則別表1で第2-18-4図のように定められている。また、この標識で「変電設備」の文字の大きさは別に定めてはいないが、その目的からみて見やすい大きさとしなければならない。

## 条則別表 1

種別	標識又は掲示板等の規格				
	記載事項	色		大きさ(指定する数値以上であること。)	
		地	文字	幅 cm	長さ cm
燃料電池発電設備(条例第 13 条第 1 項及び第 3 項)	燃料電池発電設備である旨	白	黒	15	30
変電設備(条例第 18 条第 1 項第 7 号及び第 3 項)	変電設備である旨	白	黒	15	30
急速充電設備(条例第18条の2第2項)	急速充電設備である旨	白	黒	15	30
発電設備(条例第 19 条第 2 項及び第 3 項)	発電設備である旨	白	黒	15	30
蓄電池設備(条例第 20 条第 2 項及び第 4 項)	蓄電池設備である旨	白	黒	15	30



(2) 「見やすい箇所」とは、変電設備のある場所にあつては、その入口付近をいう。

### 10 第 1 項第 8 号

変電設備を設けた場所には、電気主任技術者、取扱者等の保安員以外の者がみだりに立入ると感電等の事故が発生するおそれがあるので、保安員以外の立入りを制限すること。

### 11 第 1 項第 9 号

変電設備の火災事故として、小動物等による高圧線間の短絡事故が時々発生するので、それらが巣を作る材料となるような物をみだりに放置しないこと、及び延焼拡大を助長し、また、消火活動に際して支障を来たすことのないよう整理整頓すること。

## 12 第1項第10号

変電設備は、その構造により全出力が決まっており、使用しうる電流も決まっているので、その安全な許容電流の範囲内で使用しなければならないことを規定している。この定格電流以上の電流を使用すると、当然過負荷となり、変電設備の温度が過度に上昇して、絶縁を劣化する等の支障を来たすことになるからである。

## 13 第1項第13号

変電設備の火災予防上の保守規定である。各部分の点検対象としては、端子、ネジ類の緩みの有無、導伝部の接触の良否、漏油の有無、バインド線の外れの有無、温度の上昇程度、がい子の汚損の有無、さびの有無、計器の指示の良否等がその主なものである。絶縁抵抗試験としては、高圧回路、低圧回路、変流器の2次回路等につき、線間又は対大地間の測定が主なものである。その他の測定試験としては、接地抵抗測定試験がある。

「結果の記録」とは、点検記録簿の様式は定めないが、少なくとも次の事項は記録すべきである。

- (1) 点検の日時
- (2) 異常の有無
- (3) 異常のあった場合は、その詳細及び故障排除のためにとった措置
- (4) 絶縁抵抗試験の場合は、その抵抗値
- (5) その他必要な事項

なお、「必要な知識及び技能を有する者」は消防長が告示を制定して指定しているが、この解説については、条例第2条【解説及び運用】40(1)に示す「必要な知識及び技能を有する者の指定について」によること。

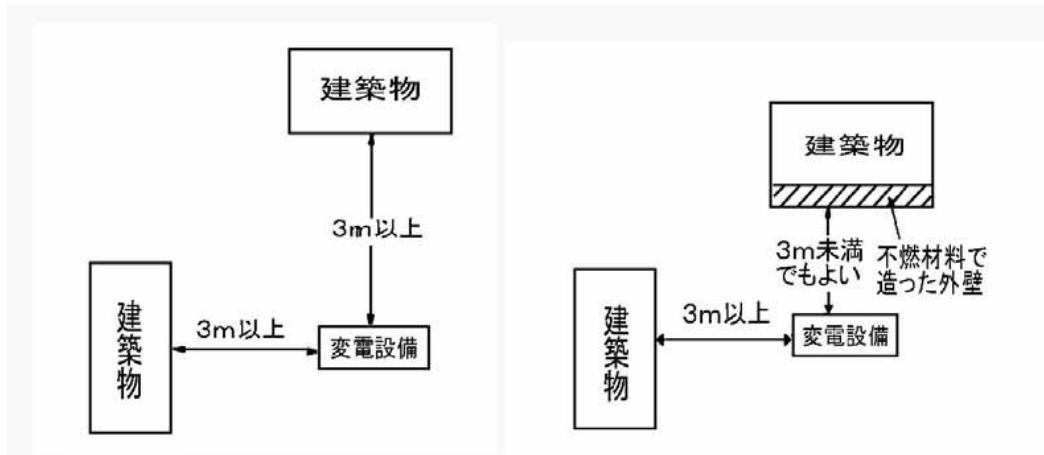
## 14 第2項

- (1) 屋外に設ける変電設備については、元来屋外用として製作されているので、雨水に対する保護はなされているという前提のもとに規定している。

なお、「消防長が火災予防上支障がないと認める構造を有するキュービクル式のもの」は、前5で述べた構造となったものであり、また、「柱上及び道路上に設けるもの」については、実態を考慮して本項の対象から除外することとしている。

- (2) ただし書において「開口部のないもの」とあるが、はめ殺しの防火戸又は常時閉鎖式の防火戸の場合は、開口部のないものとして運用しても差し支えない。

なお、変電設備の設置例については、**第2-18-5図**によること。



第2-18-5図 屋外に設ける変電設備の設置例

15 第3項

屋外に設置する変電設備についても、設置する場所及び換気等を除いて屋内に設置する変電設備の規定を準用することを規定している。

(急速充電設備)

第 18 条の 2 急速充電設備(電気を設備内部で変圧して、電気自動車等(電気を動力源とする自動車、原動機付自転車、船舶、航空機その他これらに類するものをいう。以下同じ。)にコネクタ(充電用ケーブルを電気自動車等に接続するためのものをいう。以下同じ。)を用いて充電する設備(全出力 20 キロワット以下のものを除く。)をいい、分離型のもの(変圧する機能を有する設備本体及び充電ポスト(コネクタ及び充電用ケーブルを収納する設備で、変圧する機能を有しないものをいう。以下同じ。)により構成されるものをいう。以下同じ。)にあっては、充電ポストを含む。以下同じ。)の位置、構造及び管理は、次に掲げる基準によらなければならない。

- (1) 急速充電設備(全出力 50 キロワット以下のもの及び消防長又は消防署長が認める延焼を防止するための措置が講じられているものを除く。)を屋外に設ける場合にあっては、建築物から 3 メートル以上の距離を保つこと。ただし、次に掲げるものについてはこの限りでない。
  - ア 不燃材料で造り、又は覆われた外壁で開口部のないものに面するもの
  - イ 分離型のものの充電ポスト
- (2) その筐体は、不燃性の金属材料で造ること。ただし、分離型のものの充電ポストにあっては、この限りでない。
- (3) 堅固に床、壁、支柱等に固定すること。
- (4) その筐体は、雨水等の浸入防止の措置を講ずること。
- (5) 充電を開始する前に、急速充電設備と電気自動車等との間で自動的に絶縁状況の確認を行い、絶縁されていない場合には、充電を開始しない措置を講ずること。
- (6) コネクタと電気自動車等が確実に接続されていない場合には、充電を開始しない措置を講ずること。
- (7) コネクタが電気自動車等に接続され、電圧が印加されている場合には、当該コネクタが当該電気自動車等から外れないようにする措置を講ずること。
- (8) 漏電、地絡及び制御機能の異常を自動的に検知する構造とし、漏電、地絡又は制御機能の異常を検知した場合には、急速充電設備を自動的に停止させる措置を講ずること。
- (9) 電圧及び電流を自動的に監視する構造とし、電圧又は電流の異常を検知した場合には、急速充電設備を自動的に停止させる措置を講ずること。
- (10) 異常な高温とならないこととし、異常な高温となった場合には、急速充電設備を自動的に停止させる措置を講ずること。
- (11) 急速充電設備を手動で緊急に停止することができる装置を、当該急速充電設備の利用者が異常を認めたときに、速やかに操作することができる箇所に設ける措置を講ずること。
- (12) 急速充電設備と電気自動車等との衝突を防止する措置を講ずること。
- (13) コネクタについて、操作に伴う不時の落下を防止する措置を講ずること。ただし、コネクタに十分な強度を有するものにあつては、この限りでない。
- (14) 充電用ケーブルを冷却するため液体を用いるものにあつては、当該液体が漏れた場合に、漏れた液体が内部基板等の機器に影響を与えない構造とするとともに、充電用ケーブルを冷却するために用いる液体の流量及び温度の異常を自動的に検知する構造とし、当該液体の流

量又は温度の異常を検知した場合には、急速充電設備を自動的に停止させる措置を講ずること。

(15) 複数の充電用ケーブルを有し、複数の電気自動車等に同時に充電する機能を有するものにあつては、出力の切替えに係る開閉器の異常を自動的に検知する構造とし、当該開閉器の異常を検知した場合には、急速充電設備を自動的に停止させる措置を講ずること。

(16) 急速充電設備のうち蓄電池（主として保安のために設けるものを除く。）を内蔵しているものにあつては、当該蓄電池について次に掲げる措置を講ずること。

ア 電圧及び電流を自動的に監視する構造とし、電圧又は電流の異常を検知した場合には、急速充電設備を自動的に停止させること。

イ 異常な高温とならないこと。

ウ 温度の異常を自動的に検知する構造とし、異常な高温又は低温を検知した場合には、急速充電設備を自動的に停止させること。

エ 制御機能の異常を自動的に検知する構造とし、制御機能の異常を検知した場合には、急速充電設備を自動的に停止させること。

(17) 急速充電設備のうち分離型のものにあつては、充電ポストに蓄電池（主として保安のために設けるものを除く。）を内蔵しないこと。

(18) 急速充電設備の周囲は、換気、点検及び整備に支障のないようにすること。

(19) 急速充電設備の周囲は、常に、整理及び清掃に努めるとともに、油ぼろその他の可燃物をみだりに放置しないこと。

2 前項に規定するもののほか、急速充電設備の位置、構造及び管理の基準については、前条第1項第2号、第7号、第10号及び第13号の規定を準用する。

### 【解説及び運用】

1 本条は、電気自動車等にコネクタを用いて、短時間で充電を行う急速充電設備について、使用者の安全を確保するために、使用の際の電気事故及び電気火災を予防するのに必要な事項を規定したものである。

#### 2 第1項

本条の適用を受ける「急速充電設備」とは、電気を設備内部で変圧して、電気を動力源とする自動車、原動機付自転車、船舶、航空機その他これらに類するものに充電する設備で、そのうち全出力が20kW以下のものについては規制の対象外としている。全出力が20kW以下のものについては、本条の施行以前に急速充電設備に適用していた「変電設備」の基準と同様に除外したものである。

#### 3 第1項第1号

(1) 延焼を防止するための措置が講じられているとして消防署長が認めるに当たっての判断基準の例としては次のアからオまでを満たすものとする。

ア 筐体は、不燃の金属材料で厚さがステンレス鋼板で2.0ミリメートル以上、または鋼板

で2. 3ミリメートル以上であること。

イ 安全装置（漏電遮断器）が設置されていること。

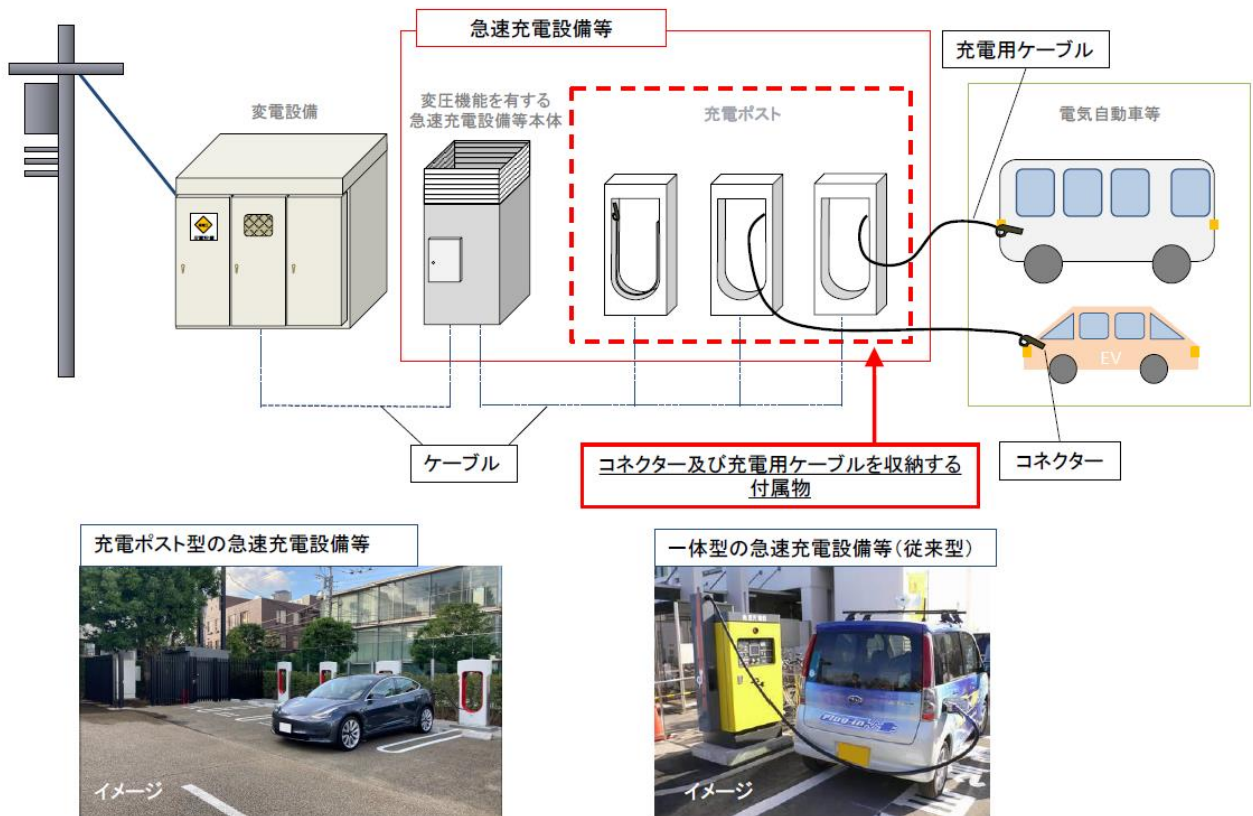
ウ 筐体の体積1立方メートルに対する内蔵可燃物量（電装基板等の可燃物の量）が約122キログラム以下であること。

エ 蓄電池が内蔵されていないこと。

オ 太陽光発電設備が接続されていないこと。

(2) 第1項第1号アにおいて、「開口部のないもの」とは、条例第18条【解説及び運用】14.(2)によること。

(3) 変圧機能を有する本体にケーブルを介して接続される急速充電設備等のポスト部分（コネクター及び充電用ケーブルを収納する設備で、変圧機能を有しないもの。以下「充電ポスト」という。）については、建築物からの離隔距離を設ける必要はないものであること。（第2-18の2-1図参照）



第2-18の2-1図 充電ポストの設置例

4 第1項第2号

「筐体」とは、機械、電気機器を中に収めた箱のことをいい、外枠を含めた外装をいう。

5 第1項第4号から9号、11号

急速充電設備は、一般利用者が直接操作する製品としては、これまでにない大容量の電気製品であるため、感電事故から人体を保護する必要があることから、安全基準としての規定を設けている。

分離型の場合、本体と充電ポストが離れて設置される場合があり、本体に手動緊急停止ボタンがある場合、異常発生時に迅速に手動停止することができない可能性があるため、手動停止ボタンは「利用者が容易に操作することができるもの」とする。

#### 6 第1項第12号

「自動車等の衝突を防止するための措置」とは、車両等の進入・退出方向に対し急速充電設備からの緩衝空間が確保されるよう、ガードポール又は高さ150mm以上のアイランドを設置するものなどがある。なお、必ずしも急速充電設備をアイランド上に設置することを要するものではない。

#### 7 第1項第19号

「油ぼろ」とは、点検、清掃等の際に機械類の油や汚れをふき取った布のことをいう。

#### 8 第2項

変電設備の規定の一部を準用している。なお、「標識」については、条例第18条【解説及び運用】9(1)に示すとおり、また、「必要な知識及び技能を有する者」とは、条例第2条【解説及び運用】40(1)に示す「必要な知識及び技能を有する者の指定について」によること。

(内燃機関を原動力とする発電設備)

- 第 19 条 屋内に設ける内燃機関を原動力とする発電設備の位置及び構造は、次に掲げる基準によらなければならない。
- (1) 容易に点検することができる位置に設けること。
  - (2) 防振のための措置を講じた床上又は台上に設けること。
  - (3) 排気筒は、防火上有効な構造とすること。
  - (4) 発電機、燃料タンクその他の機器は、堅固に床、壁、支柱等に固定すること。
- 2 前項に規定するもののほか、屋内に設ける内燃機関を原動力とする発電設備の位置、構造及び管理の基準については、第 2 条第 1 項第 16 号及び第 18 条第 1 項の規定を準用する。この場合において、第 2 条第 1 項第 16 号ウ中「たき口」とあるのは、「内燃機関」と読み替えるものとする。
- 3 屋外に設ける内燃機関を原動力とする発電設備の位置、構造及び管理の基準については、第 2 条第 1 項第 16 号、第 18 条第 1 項第 4 号及び第 7 号から第 13 号まで並びに第 2 項並びに本条第 1 項の規定を準用する。この場合において、第 2 条第 1 項第 16 号ウ中「たき口」とあるのは、「内燃機関」と読み替えるものとする。
- 4 前項の規定にかかわらず、屋外に設ける気体燃料を使用するピストン式内燃機関を原動力とする発電設備であって出力 10 キロワット未満のものうち、次の各号に掲げる基準に適合する鋼板(板厚が 0.8 ミリメートル以上のものに限る。)製の外箱に収納されているものは、火災予防上安全な距離を保つことを要しない場合を除き、建築物等及び可燃物の物品から対象火気器具等の離隔距離に関する基準により得られる距離以上の距離を保つものとするほか、その位置、構造及び管理の基準については、第 2 条第 1 項第 19 号、第 18 条第 1 項第 9 号、第 10 号及び第 12 号並びに第 1 項第 2 号から第 4 号までの規定を準用する。
- (1) 断熱材又は防音材を使用する場合は、難燃性のものを使用すること。
  - (2) 換気口は、外箱の内部の温度が過度に上昇しないように有効な換気を行うことができるものとし、かつ、雨水等の浸入防止の措置が講じられているものであること。
- 5 前各項に規定するもののほか、内燃機関を原動力とする発電設備の構造の基準については、発電用火力設備に関する技術基準を定める省令第 27 条の規定の例による。

#### 【解説及び運用】

- 1 本条は、内燃機関（ガスタービンを含む）を原動力とする発電設備の位置、構造及び管理の基準について規定したものである。
- 2 本条は、消防用設備等の非常電源として設置する発電設備だけでなく一般の用途に供する発電設備についても適用される。  
ただし、搬送用発電機及び移動用発電機は除外されている。（固定して設ける場合は、本条の適用を受ける。）
- 3 火力による発電設備は、内燃機関と蒸気機関とに分けられる。「内燃機関を原動力とする発電設

備」とは、ガソリン、軽油、重油等の液体燃料の爆発燃焼を直接、機械的エネルギーに交換して発電機を回転させ、発電するものをいい、石炭、重油等の燃焼により、水を蒸気に換えて発電する蒸気機関による発電設備とは異なる。

#### 4 第1項第1号

「容易に点検することができる位置」とは、**第2-19-1表**に掲げる距離を保有する場合をいうものとする。

**第2-19-1表**

保有距離を確保しなければならない部分		保 有 距 離
発電機及び原動機本体	相 互 間	1.0m 以上
	周 囲	0.6m 以上
操 作 盤	操 作 を 行 う 面	1.0m 以上
	点 検 を 行 う 面	0.6m 以上 ただし、点検に支障とならない部分については、この限りでない
	換気口を有する面	0.2m 以上
燃料槽と原動機の間 (燃料搭載型を除く。)	燃料、潤滑油、冷却水等 を予熱する方式の原動機	2.0m 以上 ただし、不燃材料で有効に遮へいた場合は、0.6m 以上
	そ の 他 の も の	0.6m 以上

#### 5 第1項第2号

「防振のための措置」は、発電設備の運転に際しては相当大きな振動を生じ、電気配線の接続部等電気工作物の損傷から火災を発生するおそれもあるので、その振動を吸収するための措置をいうものである。

その措置としては、発電機及びエンジンの存する床又は台を建築物のその他の部分と切り離す方法、又はスプリング、砂、コルク等により振動を吸収する方法が適当である。

#### 6 第1項第3号

「排気筒」とは、内燃機関の燃焼廃ガスを廃棄するためのものである。「防火上有効な構造」とは、それ自体が不燃性のものでなければならないことはもちろんであるが、そのほかに、その取り付けについて、できるだけ可燃物に接近しないようにし、もし接近する場合は、遮熱材により可燃物を保護し、又は高温の排気ガスが可燃物に吹き付けることのないような措置を採ること等を含むものである。

#### 7 第2項

- (1) 屋内に設ける発電設備に対しては、上記のほかに、第2項の規定により、屋内に設ける変電設備に関する規定が準用され、更に内燃機関として、条例第2条の炉に関する規定のうち、軽油、重油その他の液体燃料を使用するものに関する付属設備の規定及び配管の場所に関する規定が準用される。しかし、条例第18条第1項第3号ただし書の規定を準用する場合に

においても、壁及び天井の内燃機関に面する部分の仕上げは、準不燃材料以上の防火性能を有するものであることが望ましい。

- (2) キュービクル式発電設備については、キュービクル式変電設備に関する規定が準用されており、「消防長が火災予防上支障がないと認める構造を有するキュービクル式のもの」とは、「キュービクル式発電設備の基準」（平成 20 年消防局告示第 4 号）に適合したものをいう。なお、(一社)日本内燃力発電設備協会の認定品については、当該基準に適合するものとする。
- (3) 「標識」については、条例第 18 条【解説及び運用】9（1）を準用すること。
- (4) 「必要な知識及び技能を有する者」とは、条例第 2 条【解説及び運用】40（1）に示す「必要な知識及び技能を有する者の指定について」によること。

## 8 第 3 項

従来、発電設備は屋内に設けるのが一般的であったが、土地事情等により屋外（屋上）に設ける発電設備が増加してきたことから、新たに規定したものであり、変電設備に関する規定、屋内に設ける発電設備に関する規定のほか、炉に関する規定が準用されている。

## 9 第 4 項

気体燃料を使用する出力 10kW 未満のピストン式内燃機関を原動力とする発電設備について規定したものである。

気体燃料を使用する出力 10kW 未満のピストン式内燃機関を原動力とする発電設備については、当該設備が鋼板製の外箱に収納され、外箱の断熱材又は防音材に難燃性のものを使用し、内部の温度が過度に上昇しないように有効な換気を行うことができる換気口を設けた場合には、火災発生の危険性が低く、内在する可燃物量が少なく、また、火災が発生した場合の影響が小さいため、屋外において建築物から 3m 以上の距離を保有すること等を要しないこととしたものであること。

## (蓄電池設備)

- 第20条 蓄電池設備（蓄電池容量が10キロワット時以下のもの及び蓄電池容量が10キロワット時を超え20キロワット時以下のものであって蓄電池設備の出火防止措置及び延焼防止措置に関する基準（令和5年消防庁告示第7号）第2に定めるものを除く。以下同じ。）は、地震等により容易に転倒し、亀裂し、又は破損しない構造としなければならない。この場合において、開放形鉛蓄電池を用いたものにあつては、その電槽は、耐酸性の床又は台上に設けなければならない。
- 2 前項に規定するもののほか、屋内に設ける蓄電池設備の位置、構造及び管理の基準については、第16条第4号並びに第18条第1項第1号、第3号から第8号まで及び第13号の規定を準用する。
  - 3 第1項に規定するもののほか、屋外に設ける蓄電池設備（柱上及び道路上に設ける電気事業者用のもの、蓄電池設備の出火防止措置及び延焼防止措置に関する基準第3に定めるもの並びに消防長が火災予防上支障がないと認める構造を有するキュービクル式のものを除く。）にあつては、建築物から3メートル以上の距離を保たなければならない。ただし、不燃材料で造り、又は覆われた外壁で開口部のないものに面するときは、この限りでない。
  - 4 前項に規定するもののほか、屋外に設ける蓄電池設備の位置、構造及び管理の基準については、第16条第4号、第18条第1項第4号、第7号、第8号及び第13号並びに第18条の2第1項第4号の規定を準用する。

### 【解説及び運用】

本条は、蓄電池容量が10kWh以下のもの及び蓄電池容量が10kWhを超え20kWh以下のものであって蓄電池設備の出火防止措置及び延焼防止措置に関する基準（令和5年消防庁告示第7号。以下「告示第7号」という。）第2に定めるものを除く蓄電池設備について規定したものである。なお、蓄電池設備を複数台接続して設置する場合、蓄電池及びその他の機器が1の箱に収納されたもので、告示第7号第3に定めるものであるときは、当該箱ごとに容量を算定すること。

また、定格容量と電槽数の積の合計が4800Ah・セル未満かつ蓄電池容量が10kWhを超え20kWh以下のものであって告示第7号第2に適合しないもの及び20kWhを超えるもののうち、令和7年12月31日までに設置されたもので、条例第20条の規定に適合しないものについては、同条の規定は適用しない。（令和6年1月1日付け改正条例、附則第4項）

※告示第7号第2・第3については後述

- 1 「蓄電池設備」とは、蓄電池を主体としてこれに充電する装置等を含む設備の一体をいう。  
なお、蓄電池設備の充電装置及び逆変換装置に内蔵される変圧器については、出力が20kW以上の場合であっても、独立の変電設備としてとらえるのではなく、蓄電池設備の一部として取扱うものとする。  
蓄電池は、希硫酸及び水酸化カリウムを内蔵するものがほとんどを占め、水素ガスを発生するものが多い。従って、希硫酸による可燃物の酸化、水素ガスの異常発生による燃焼の危険、更に、電氣的出火危険を併せて防止するために、必要な規制を定めているものである。

2 「蓄電池」は、放電及び充電を繰り返すことができる電池であり、その種類としては、鉛蓄電池とアルカリ蓄電池が多く使用されている。鉛蓄電池は希硫酸を電解液とし、充電の末期において、陰極から水素ガスを、陽極から酸素を発生する。

### 3 第1項

(1) 告示第7号第2に定めるものは、次のいずれかに適合するものである。

ア JIS C8715-2

イ JIS C63115-2

ウ JIS C8715-2 又は JIS C63115-2 と同等以上の出火防止措置が講じられたもの

(2) 開放形鉛蓄電池を設置する場合は、床や設置台を耐酸性とする。「耐酸性」とは、陶磁器、鉛、アスファルト、プラスチック、耐酸性モルタル等で造られたものをいう。

(3) 「電槽」とは、電解液及び一体の電極（最小単位）を入れた容器で、電圧は鉛蓄電池は2V、アルカリ蓄電池は1.2Vのものをいう。

4 蓄電池の「蓄電池容量」は、定格容量（使用する電流（A）と、その大きさの電流で蓄電池をその機能を破戒することなしに使用できる時間（h）との積）と電槽数の積の合計（Ah・セル）に定格電圧（V）を乗じることによって得られる値（kWh）のことである。

### 5 第2項

(1) 保有距離については、第2-20-1表によること。

第2-20-1表

保有距離を確保しなければならない部分		保有距離
蓄電池	点検を行う面	0.6m以上
	列の相互間	0.6m以上（架台等に設ける場合で蓄電池の上端の高さが床面から1.6mを超えるものにあつては1.0m）
	その他の面	0.1m以上 ただし、電槽相互間は除く
充電装置	操作を行う面	1.0m以上
	点検を行う面	0.6m以上
	換気口を有する面	0.2m以上

(2) 条例第18条第1項第4号を準用する目的は、蓄電池設備から発生する水素及び腐食性ガスを排出するためである。

「消防長が火災予防上支障がないと認める構造を有するキュービクル式のもの」とは、「キュービクル式蓄電池設備の基準」（平成20年消防局告示第5号）に適合したものをいう。なお、（一社）電池工業会蓄電池設備認定委員会の認定品については、当該基準に適合するものとする。

(3) 「標識」については、条例第18条【解説及び運用】9（1）を準用すること。

(4) 「必要な知識及び技能を有する者」とは、条例第2条【解説及び運用】40（1）に示す「必

要な知識及び技能を有する者の指定について」によること。

6 第3項

告示第7号第3に定めるものは、告示第7号第2に定めるもので、かつ、次のいずれかに適合するものである。

(1) JIS C4411-1

(2) JIS C4412

(3) JIS C4441

(4) JIS C4411-1、JIS C4412 又は JIS C4441 と同等以上の延焼防止措置が講じられたもの

## (ネオン管灯設備)

第21条 ネオン管灯設備の位置及び構造は、次に掲げる基準によらなければならない。

- (1) 点滅装置は、低圧側の容易に点検できる位置に設けるとともに、不燃材料で造った覆いを設けること。ただし、無接点継電器を使用するものにあつては、この限りでない。
- (2) 変圧器を雨のかかる場所に設ける場合にあつては、屋外用のものを選び、導線引出部が下向きとなるように設けること。ただし、雨水の浸透を防止するために有効な措置を講じたときは、この限りでない。
- (3) 支枠その他ネオン管灯に近接する取付材には、木材(難燃合板を除く。)又は合成樹脂(不燃性及び難燃性のものを除く。)を用いないこと。
- (4) 壁等を貫通する部分の碍管は、壁等に固定すること。
- (5) 電源の開閉器は、容易に操作しやすい位置に設けること。

2 ネオン管灯設備の管理の基準については、第18条第1項第13号の規定を準用する。

### 【解説及び運用】

本条は、ネオン管灯設備、いわゆるネオンサイン設備について規定したものである。

ネオン管灯設備は、高圧を使用しているために、その充電部が2点においてアーク放電を生じ、火災となる危険性があり、更に、雨水の浸った木材等の可燃物に接するときは、低圧の場合に比して、大きな電流(数mA程度)が流れて木材等を発熱させ、火災となる危険性がある。本条は、主としてこのような危険性を排除するために設けられた規定である。

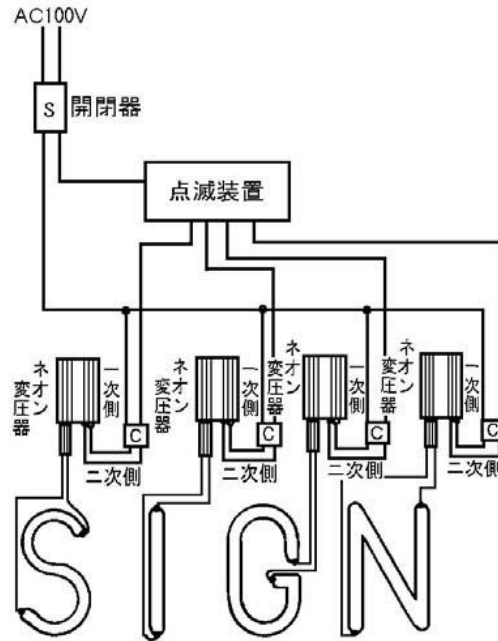
1 「ネオン管灯設備」とは、放電灯設備の一つであつて、その管灯回路の使用電圧が1,000Vを超えるものを対象として考えている。一般には、この色模様をネオンサインと呼んでいる。ここで「ネオン管灯」という表現を用いているが、必ずしもネオン(Ne)のみでなく、その他種々の気体を用いたものも含まれる。管灯の光色は、管の色にも左右されるが、封入された気体によって決まり、ネオンは橙赤、アルゴン(Ar)は紫、ヘリウム(He)は赤紫を帯びた白、窒素(N<sub>2</sub>)は黄、炭素ガス(CO<sub>2</sub>)は白、アルゴンと水銀蒸気の混合したものは青となる。

一般に、ネオン管灯設備の無負荷状態における高圧側の端子電圧は、容量350VA以上のものは15,000Vで、ネオン管灯の長さが10数mのものでは、10数mA程度の電流が流れる。また、容量300VA程度のものは12,000V、100VAのものは3,000Vである。しかし、負荷が加わって通常状態になると、その電圧はそれぞれ約1/2となる。

なお、ネオンの変圧器は、漏えい変圧器(リーケージトランスホルマー)に属し、高圧側が短絡しても最高電流は通常20mA程度に抑えられている構造のものである。

### 2 第1項第1号

(1) 「点滅装置」とは、単なる点滅のためのスイッチではなく、ネオン管灯設備を一定の周期をもって、明滅させるための附属装置をいう。点滅装置は、IC(集積回路)等の半導体等を利用した電子式点滅器が主流となっており、点滅ローラーを電動機で回転させるドラム形点滅器は既設設備に使用されている。(第2-21-1図参照)



第2-21-1図 ネオン管灯設備の設置例

- (2) 「低圧側」とは、ネオン管灯設備の変圧器の低圧の方の回路のことであり、その電圧は普通100Vである。高圧側で点滅すれば、アークが長くのびて好ましくないし、その他電気絶縁にも困難が伴って好ましくない。また、点滅装置は露出することは好ましくないで、不燃材料で造った覆いを設けるよう規定している。
- (3) 「無接点継電器」とは、半導体等を利用した電子式点滅器で、点滅時火花を発生するおそれのないものをいう。

### 3 第1項第2号

- (1) 本号は、変圧器の設置場所について規定したものであるが、屋内、屋外を問わず雨がかかる可能性のある場所に変圧器を設けるときは、雨水に耐えるように設計された屋外用のものを用いなければならないものとしている。屋内用、屋外用の区別は、通常それぞれの変圧器の外面に表示されている。また、変圧器の導線引出部を上向き又は横向きにして取付けると、屋外用のものでもブッシング取付部等から内部に浸水のおそれがあるため好ましくないで、下向きにしなければならない。
- (2) 「雨水の浸透を防止するために有効な措置」としては、変圧器のケースを防水箱内にブッシングごと納めること又は金属製の外箱(0.8mm以上の厚さの鋼板等)で完全な錆止めが施されているもの等の措置が考えられる。

### 4 第1項第3号

本号は、木材等の可燃物に漏えい電流が流れた場合、その熱で発熱し、発火するおそれがあることから、この規定を設けたものである。従って、当該設備の高圧の充電部が接するおそれのある支枠、文字板等が本号の対象となる。

5 第1項第4号

本号は、壁等の貫通部分に設けられた碍管が雨雪、振動等により壁等から外れ、配線の保護ができなくなることを避けるため規定したものである。

6 第1項第5号

当該規定は、ネオン管灯設備の事故が発生した場合を考慮し、容易に電源を遮断できるよう、開閉器を操作し易い位置に設けることを規定したものである。

7 第2項

- (1) 「必要な知識及び技能を有する者」とは、条例第2条【解説及び運用】40(1)に示す「必要な知識及び技能を有する者の指定について」によること。
- (2) 「結果の記録」は、条例第18条【解説及び運用】13を準用すること。

(舞台装置等の電気設備)

第 22 条 舞台装置若しくは展示装飾のために使用する電気設備又は工事、農事等のために一時的に使用する電気設備(以下「舞台装置等の電気設備」という。)の位置及び構造は、次に掲げる基準によらなければならない。

(1) 舞台装置又は展示装飾のために使用する電気設備は、次によること。

ア 電灯は、可燃物を過熱するおそれのない位置に設けること。

イ 電灯の充電部分は、露出させないこと。

ウ 電灯又は配線は、著しく動揺し、又は脱落しないように取り付けること。

エ アークを発生する設備は、不燃材料で造ること。

オ 一の電線を 2 以上の分岐回路に使用しないこと。

(2) 工事、農事等のために一時的に使用する電気設備は、次によること。

ア 分電盤、電動機等は、雨雪、土砂等により障害を受けるおそれのない位置に設けること。

イ 残置灯設備の電路には、専用の開閉器を設け、かつ、ヒューズを設ける等自動遮断の措置を講ずること。

2 舞台装置等の電気設備の管理の基準については、第 18 条第 1 項第 9 号から第 13 号までの規定を準用する。

【解説及び運用】

本条は、舞台装置、展示装飾のために使用する電気設備及び工事、農事等で一時的に使用する電気設備について規定したものである。

1 「舞台装置又は展示装飾のために使用する電気設備」とは、必ずしも一時的に使用するもののみを対象とするものではなく、恒久的な設備についても適用がある。しかし、特に一時的に使用する設備について、安易な気持ちから生じる工事上、管理上の不備に基づく火災の発生が多いので、これを防止するための実益が大きいと考えられる。

2 第 1 項第 1 号

(1) アの規定は、発熱する設備器具はカーテン、どん帳、板等が接しないような位置でなければならないこととしたものである。

(2) イに規定する「充電部分」とは、分かり易くいえば電気がきている部分であり、電圧がかかっている金属部分である。電灯の充電部分を露出させないためには、電球をソケットへ接続すること又は絶縁物で被覆することが必要である。露出部分があれば、漏電、短絡、感電のおそれがあるからである。

(3) ウに規定する「電灯又は配線」は、動揺したり脱落したりするおそれがないように取付けるとともに、過度の荷重、張力が加わらないようにすること。

(4) エに規定する「アークを発生する設備」の例としては、舞台上で稲妻を発生する場合の設備が考えられる。「アーク」は、炭素棒等を電極として放電させると生じるもので、炭素の微粒子状の集まりが電流の通路となって、ジュール熱で数千℃の温度となり、光を発するもので

ある。従って、火災予防上この設備のケース等は不燃材料で造ったものでなければならない。

- (5) オの規定は、一つの電球が、二つの回路に共有されるような配線をするを原則として禁止するものである。この場合、共有された部分の電線には、二つの回路の負荷電流が流れ、当該電流が過負荷になる可能性がある。したがって、舞台等で一時的に使用する場合には、1本の配線を簡略しがちであるが、これは原則として好ましくない。しかし、特別に負荷電流に応じた設計をして配線の太さの大きいものを設けた場合には、この禁止規定を適用しないよう運用しても差し支えない。

### 3 第1項第2号ア

- (1) 「分電盤、電動機等」には、電灯、接続器等も含まれるものであること。  
(2) 「雨雪、土砂等」による障害のほか、工事用機械器具の振動、衝撃等による絶縁劣化、機能障害等の障害を考慮しなければならない。

### 4 第1項第2号イ

- (1) 「残置灯設備」とは、工事の際、夜間において工事現場等を照明するために設ける電灯設備をいう。  
(2) 「自動遮断の措置」とは、その回路において、短絡、過電流が生じた場合、自動的に電流を遮断するための措置であって、ヒューズが最も簡単なものであるが、この他ヒューズを用いない遮断器、いわゆるノーヒューズブレーカーでも差し支えない。

### 5 第2項

- (1) 「必要な知識及び技能を有する者」とは、条例第2条【解説及び運用】40(1)に示す「必要な知識及び技能を有する者の指定について」によること。  
(2) 「結果の記録」は、条例第18条【解説及び運用】13を準用すること。

(避雷設備)

第23条 避雷設備の位置及び構造は、消防長が指定する日本産業規格（産業標準化法（昭和24年法律第185号）第20条第1項の日本産業規格をいう。以下同じ。）に適合するものとしなければならない。

2 避雷設備の管理については、第18条第1項第13号の規定を準用する。

【解説及び運用】

本条は、避雷設備について、落雷による火災事故を起こさないために必要な事項を規定したものである。

1 第1項

(1) 落雷は、静電気の放電現象の大きなものであって、その瞬間的大電流により、その通路となった可燃物を燃焼させるとともに、その通路の直近の導体に、瞬間的に静電誘導を起こし、相当な誘導雷を発生させるものである。

落雷時には、避雷針は瞬間的に数百kV程度の電位上昇を生じ、近距離の金属体には相当な静電誘導圧を発生させるため不完全な避雷設備ではかえって災害を起こす場合も予想されるので、建基法、危政令等により規定されている建築物等以外のものに避雷設備を設置する場合においても、その安全性を確保するために位置及び構造について規制するものである。

(2) 「消防長が指定する日本産業規格」とは、「JIS Z9290-3-2019「雷保護」」を示すものである。この告示の施行の日（令和7年4月1日）から起算して1年を経過するまでにその工事に着手する建築物の避雷設備及びこの告示の施行の際現に存する建築物の避雷設備については、この告示の規定にかかわらず、なお従前の例（日本産業規格 A4201（建築物等の雷保護）-2003 又は JIS A 4201（建築物等の避雷設備（避雷針））-1992 に適合する構造の避雷設備）によることができる。

建築物等の避雷設備(避雷針)の指定について

平成20年10月1日消防局告示第6号

堺市火災予防条例(平成20年条例第25号)第23条に規定する避雷設備の位置及び構造で、消防長が指定する日本産業規格（産業標準化法（昭和24年法律第185号）第20条第1項の日本産業規格をいう。）を次のように定め、平成20年10月1日から実施する。

JIS	Z9290-3-2019	雷保護
-----	--------------	-----

【備考】

令和元年6月28日 消防局告示第1号（令和元年7月1日施行）

附則（令和7年3月28日 消防局告示第1号）

2 第2項は、避雷設備の管理につき、条例第18条第1項第13号を準用する。特に避雷導線の切断の有無、ひさし等金属部との接触の有無を点検し、接地抵抗の測定試験をしなければならない。

(水素ガスを充填する気球)

第 24 条 水素ガスを充填する気球の位置、構造及び管理は、次に掲げる基準によらなければならない。

- (1) 煙突その他火気を使用する施設の付近において掲揚し、又はけい留しないこと。
- (2) 建築物の屋上で掲揚しないこと。ただし、屋根が不燃材料で造った陸屋根で、その最少幅員が気球の直径の 2 倍以上である場合においては、この限りでない。
- (3) 掲揚に際しては、掲揚綱と周囲の建築物又は工作物との間に水平距離 10 メートル以上の空間を保有するとともに、掲揚綱の固定箇所には柵等を設け、かつ、立入を禁止する旨を標示すること。ただし、前号ただし書の規定により建築物の屋上で掲揚する場合においては、この限りでない。
- (4) 気球の容積は、15 立方メートル以下とすること。ただし、観測又は実験のために使用する気球については、この限りでない。
- (5) 風圧又は摩擦に対し十分な強度を有する材料で造ること。
- (6) 気球に付設する電飾は、気球から 3 メートル以上離れた位置に取り付け、かつ、充電部分が露出しない構造とすること。ただし、過熱又は火花が生じないように必要な措置を講じたときは、気球から 1 メートル以上離れた位置に取り付けることができる。
- (7) 前項の電飾に使用する電線は、断面積が 0.75 平方ミリメートル以上(文字網の部分に使用するものにあつては、0.5 平方ミリメートル以上)のものを用い、長さ 1 メートル以下(文字網の部分に使用するものにあつては、0.6 メートル以下)ごと及び分岐点の付近において支持すること。
- (8) 気球の地表面に対する傾斜角度が 45 度以下となるような強風時においては、掲揚しないこと。
- (9) 水素ガスの充填又は放出については、次によること。
  - ア 屋外の通風のよい場所で行うこと。
  - イ 操作者以外の者が近接しないように適当な措置を講ずること。
  - ウ 電飾を付設するものにあつては、電源を遮断して行うこと。
  - エ 摩擦又は衝撃を加える等粗暴な行為をしないこと。
  - オ 水素ガスの充填に際しては、気球内に水素ガス又は空気が残存していないことを確かめた後、減圧器を使用して行うこと。
- (10) 水素ガスが 90 容量パーセント以下となった場合においては、詰替えを行うこと。
- (11) 掲揚中又はけい留中においては、看視人を置くこと。ただし、建築物の屋上その他公衆の立ち入るおそれのない場所で掲揚し、又はけい留する場合にあつては、この限りでない。
- (12) 多数の者が集合している場所において運搬その他の取扱いを行わないこと。

#### 【解説及び運用】

本条は、水素ガスを充填する気球の位置、構造及び管理の基準について規定したものである。

水素は極めて軽い気体(空気約 29 に対して水素は 2 の重さである。)であるため気球に使用されるが、火災予防上からは燃焼範囲が広く極めて危険な気体であり爆発的に燃焼する。また、点火源

エネルギーが小さいので、ちょっとした点火源で着火する。特に、静電気、電気スパーク等による着火が考えられるので、この点も考慮して本条が設けられたものである。

1 第1項第1号

- (1) 煙突その他火気を使用する施設の付近においては、これらの施設から生ずる火気が点火源となって着火爆発する危険が生ずるので、掲揚又はけい留を禁止したものである。
- (2) 「施設の付近」とは、施設から15m以内の範囲をいう。

2 第1項第2号

建築物の屋上で掲揚することは、取扱い上不安定で事故の原因となりやすく、かつ、爆発した場合操作者等の墜落による事故も生ずるので、原則として禁止することとされている。

ただし、不燃材料で造った陸屋根であれば、その危険性が少ないので、その最小幅員が気球の直径の2倍以上の場合は、まず安全上必要な面積が確保されると解し、掲揚して差し支えないこととしたものである。

3 第1項第3号

掲揚される気球は、風によって各方向に移動するので、衝突等による爆発を防止するとともに、爆発時の保安上有効な空間を確保するために、掲揚網と周囲の建築物又は工作物の間に、水平距離10m以上の空間を保有すべきことを規定したものである。

また、掲揚網は気球が飛び離れないよう陸屋根等に定着した堅固な支持枠等に緊結し、その周囲には関係者以外の者の立入りを禁止するため、さく又はなわ張り等の措置を講じる必要がある旨を規定している。ただし、不燃材料で造られた陸屋根で掲揚する場合で最小幅員が気球の直径の二倍以上である場合は、公衆の出入りするおそれが少なく、かつ、周囲の工作物等への接近又は接触のおそれが少ないと考えられるので、本文に定める水平距離10m以上の空間を保有することは必ずしも要しないものである。(第2-24-1表参照)

なお、「立入を禁止する旨の表示」とは、条則別表に掲げるとおりである。

第2-24-1表

区 分	空 地		屋 上	
	建築物・工作物との距離	気球又は綱相互の距離 (2ヶ所以上設置)	建築物・工作物との距離	気球又は綱相互の距離 (2ヶ所以上設置)
気 球 (けい留時)	10m	3m	1.5m	3m
綱 (掲揚時)	10m	12m	—	12m

## 条則別表

種別	標識又は掲示板等の規格				
	記載事項	色		大きさ	
		地	文字	幅 cm 以上	長さ cm 以上
水素ガスを充填する気球の掲揚場所(条例第24条第3号)	立入を禁止する旨	赤	白	30	60

### 4 第1項第4号

あまりにも大きい気球の掲揚は事故防止上好ましくないため、気球の容積を  $15 \text{ m}^3$ 以下に規制したものである。

なお、球の体積の公式から計算すると、容積  $15 \text{ m}^3$ の場合、直径は約  $3\text{m}$ となる。ただし、観測又は実験のために使用する気球については、特に慎重に取扱われ、かつ、専門的技術によって管理されることが期待できるので、大きさの制限は加えられていない。

### 5 第1項第5号

(1) 気球はかなりの風圧又は摩擦を受けるので、十分な強度を有する材料で造るよう規定したものである。

なお、通常使用されている気球は、絹、木綿、ナイロン等の布地の両面をゴム引きしたもの、又は塩化ビニール布（その厚さは、 $0.13\text{mm}$ 以上）で造られており、掲揚綱は、麻（その太さは、 $6\text{mm}$ 以上）が多く使われているが、いずれも概ね本基準に適合しているものと考えられる。

(2) 「十分な強度を有する材料」とは、次のア及びイによること。

ア 気球の材料及び構造

(ア) 生地（厚さは、塩化ビニールフィルム（以下「塩ビ」という。）については、 $0.1\text{mm}$ 以上、ゴム引布については、 $0.25\text{mm}$ 以上）で、その材質は均質で、かつ、気温の変化等による変質、静電気の帯電等がしにくいものであること。

(イ) 生地は、可ぞ剤、着色剤等の吹き出し及び粘着がなく、かつ、泡及び異物の混入がないものであること。

(ウ) 拡張力及び伸びは、膨張等による内外圧に十分耐えるもので、塩ビにあつては $15\text{MPa}$ 以上、ゴム引布にあつては $27\text{MPa}$ 以上のものであること。

(エ) 引裂強さは、塩ビにあつてはエレメントルフ引裂強さ  $0.6\text{MPa}$ 以上のものであること。

(オ) 水素ガスの透過量が1気圧  $20^\circ\text{C}$ 、24時間において  $1 \text{ m}^2$ につき  $5\text{l}$ 以内のものであること。

(カ) 掲揚、けい留において局部的に著しく外圧を受け、又は著しく静電気を発生することのないものであること。

- (キ) 掲揚中著しく不安定になり、又は回転することのないものであること。
- (ク) 接着部分の強さは、生地の強さと同等以上であること。
- (ケ) 糸目座の強さは、150kg以上の荷重に耐えるものであること。

#### イ 綱の材料及び構造

- (ア) 麻、綿等材質が均質で、かつ、変質、静電気の発生しにくいものであること。
- (イ) 繊維は比較的長繊維のものであること。
- (ウ) 綱の太さは、直径が麻については6mm以上、合成繊維については4mm以上、綿については7mm以上のものであること。
- (エ) 掲揚綱は、直径2.5m以下の気球を用いるものにあつては、切断荷重が170kg以上、直径2.5mを超える気球を用いるものにあつては、切断荷重が240kg以上の切断荷重があること。
- (オ) ヤーン数2以上のストランドを3つ撚り以上としたものであること。
- (カ) 建物等のかどにおける横すべりにより容易に切断することのないものであること。

### 6 第1項第6号

気球に電飾を付設するときは、電気スパーク等による着火の危険があるので、これを排除するため、電飾を気球から原則3m以上の距離を保って取付けるよう規定し、かつ、充電部分の露出を禁止したものである。

### 7 第1項第7号

電飾に使用する電線は、切断し易い弱いものを使用すれば、気球の移動に伴って切れたり、被覆がはがれたりすることが起こりうるし、また、長くたるんでいと重なりあったり、触れ合ったりしてスパークを起こしうる。これらの点に考慮して、電線の太さを一定以上のものとし、一定の距離ごとに支持するよう規定したものである。

### 8 第1項第8号

風速が大きい場合における掲揚は、付近の建築物等に接触して、その結果、衝突等による爆発又は浮遊、落下による事故を起こし易くなるので、これを禁止したものである。

なお、15 m<sup>3</sup>の気球を45度に傾斜させる風速は、毎秒約6~7mであるが、実際にはこの値よりもやや大きい風速となると考えられる。

### 9 第1項第9号

- (1) アの規定は、屋外の通風のよい場所で行うことにより、漏れた水素ガスの速やかな放散を期している。
- (2) イの規定は、操作者以外の者の近接を禁じ、管理の徹底を期しており、「適当な措置」とは、当該場所の周囲にさく又はロープ張り等の措置を講じることをいう。
- (3) ウの規定は、電飾を付設する気球のときは、電源を遮断して、通電しない安全な状態で行うよう規定している。

- (4) エの規定は、粗暴な行為を禁止することとしたものである。
- (5) オの規定は、気球の中に空気が残存したままで水素を充填すると、水素ガスと残存空気で爆鳴気をつくり、静電着火しやすい状態になるために気球内の空気を完全に排出してから減圧器を使用して徐々に水素ガスを注入するよう規定したものである。

#### 10 第1項第10号

- (1) 水素ガスが90容量%以下（水素ガスの燃焼範囲の上限が75%であるので、この点を考慮して90%と規定している。）に下がった場合は、水素ガスが漏れて減少し、混入している空気との割合が前9.(5)のような危険な状態に近づくことが考えられるから、このような場合は、必ず詰替えを行うべき旨を規定したものである。

- (2) 「詰替え」とは、本条第1項第9号オの規定により、一旦完全に残存ガスを放出し切った後に新たに充填することであり、水素ガスの補充的充填を含まないものである。

なお、水素ガスの濃度測定の一つの方法としては、まず、水素ガスが100%のときの上昇力をスプリング秤等で測定し、この値に秤より上部の気球本体及び綱の重量を加えて水素ガスの浮力を求める。この浮力がその10%を減少したとき、水素ガスの容量は90%となる。念のため、容量15 m<sup>3</sup>の気球につき計算すると、水素の浮力は約18kgとなり、この10%の1.8kgだけ浮力が減少すると水素ガスの容量は90%になるはずである。

#### 11 第1項第11号

本号は、掲揚又はけい留の作業に関係のない公衆の立入により事故が発生することを防止するため監視人を置くことを規定したものである。

ただし、建築物の屋上や公衆の立入るおそれのない場所で掲揚又はけい留する場合は必要ない。

#### 12 第1項第12号

本号は、多数の者（特定人たると不特定人たるを問わない。）が集合している場所における運搬その他の取扱いを禁止した規定であり、気球の爆発による災害を、多数の者に及ぼさないよう特に配慮したものである。

(火を使用する設備に附属する煙突)

第25条 火を使用する設備(燃料電池発電設備を除く。)に附属する煙突は、次に掲げる基準によらなければならない。

- (1) 構造又は材質に応じ、支杵、支線、腕金具等で固定すること。
- (2) 可燃性の壁、床、天井等を貫通する部分、小屋裏、天井裏、床裏等において接続する場合は、容易に離脱せず、かつ、燃焼排気が漏れない構造とすること。
- (3) 容易に清掃ができる構造とすること。
- (4) 火粉を飛散するおそれのある設備に附属するものにあつては、火粉の飛散を防止するための有効な装置を設けること。
- (5) 前各号に掲げるもののほか、煙突の基準については、建築基準法施行令第115条第1項第1号から第3号まで及び第2項の規定を準用する。

#### 【解説及び運用】

本条に規定する「煙突」とは、火気使用設備の燃焼排ガスを屋外に排出するための空筒の装置及び火気使用設備からこれに至るまでの部分をいい、煙突として一体的に規制されるものであり、建築基準法でいう排気筒の区分はなく、すべて煙突として取扱われるが、厨房設備に附属する排気ダクト及び天蓋については、条例第5条第1項において別途規制されている。

なお、建基法上では、煙突は、燃焼器具等に接続して設けられた排気筒のことを示し、燃焼排ガスを当該室内を経由することなく燃焼器具から直接屋外へ排出できるものをいい、排気筒は、燃焼器具に接続しておらず、いったん室内に排出された室内の燃焼排ガスを室内の空気とともに排出するものをいう。

#### 1 第1項第1号

本号は、煙突が風、雪又は衝撃等により脱落、転倒又は破壊等して、火粉等により火災が発生したり、又は酸欠事故が発生することを防止するため、確実に固定することを規定したものである。

#### 2 第1項第2号

「容易に離脱せず、かつ、燃焼排気が漏れない構造」とは、ねじ接続、フランジ接続、ロック機構付接続の他、差込み接続を使用する場合は、タッピング小ねじ止め又はバンド締め等気密性を有する構造とすることが必要である。

#### 3 第1項第3号

「容易に清掃ができる構造」とは、天井裏等の隠ぺい部分が、全延長にわたって清掃・点検ができる点検口を設けることをいう。

#### 4 第1項第4号

「火粉の飛散を防止するための有効な装置」とは、火粉防止用のベンチレーター等の装置をい

う。

## 5 第1項第5号

煙突の基準については、本条第1号から第4号に掲げるもののほか、建基政令第115条第1項第1号から第3号まで及び第2項の規定が準用される。

(建築物に設ける煙突)

第百十五条 建築物に設ける煙突は、次に定める構造としなければならない。

- 一 煙突の屋上突出部は、屋根面からの垂直距離を60cm以上とすること。
  - 二 煙突の高さは、その先端からの水平距離1m以内に建築物がある場合で、その建築物に軒がある場合においては、その建築物の軒から60cm以上高くすること。
  - 三 煙突は、次のイ又はロのいずれかに適合するものとする。
- イ 次に掲げる基準に適合するものであること。

- (1) 煙突の小屋裏、天井裏、床裏等にある部分は、煙突の上又は周囲にたまるほこりを煙突内の廃ガスその他の生成物の熱により燃焼させないものとして国土交通大臣が定めた構造方法を用いるものとする。

煙突の上又は周囲にたまるほこりを煙突内の廃ガスその他の生成物の熱により燃焼させない煙突の小屋裏、天井裏、床裏等にある部分の構造方法は、次の各号のいずれかに適合するものとする。(平成16年9月29日国土交通省告示第1168号)

- 一 不燃材料で造り、かつ、有効に断熱された構造とすること。
  - 二 金属その他の断熱性を有しない不燃材料で造った部分(前号に掲げる基準に適合するものを除く。)にあつては、次のイ又はロに掲げる基準に適合していること。
- イ 煙道の外側に筒を設け、その筒の先端から煙道との間の空洞部に屋外の空気が有効に取り入れられる構造で防火上支障がないものとする。
- ロ 断熱性を有する不燃材料で覆い、有効に断熱された構造とすること。

- (2) 煙突は、建築物の部分である木材その他の可燃材料から15cm以上離して設けること。ただし、厚さが10cm以上の金属以外の不燃材料で造り、又は覆う部分その他当該可燃材料を煙突内の廃ガスその他の生成物の熱により燃焼させないものとして国土交通大臣が定めた構造方法を用いる部分は、この限りでない。
- ロ その周囲にある建築物の部分(小屋裏、天井裏、床裏等にある部分にあつては、煙突の上又は周囲にたまるほこりを含む。)を煙突内の廃ガスその他の生成物の熱により燃焼させないものとして、国土交通大臣の認定を受けたものであること。
- 2 前項第一号から第三号までの規定は、廃ガスその他の生成物の温度が低いことその他の理由により防火上支障がないものとして国土交通大臣が定める基準に適合する場合には、適用しない。

防火上支障がない基準を次のように定める。(昭和56年6月1日建設省告示第1098号)

第一 建築基準法施行令(以下「令」という。)第百十五条第一項第一号又は第二号の規定を適用しないことにつき防火上支障がないものとして定める基準は、次に掲げるものとする。

一 煙突(ボイラーに設ける煙突を除く。以下同じ。)が、次のイからハまでの一に該当するものであること。

イ 換気上有効な換気扇その他これに類するもの(以下「換気扇等」という。)を有する火を使用する設備又は器具に設けるものであること。

ロ 換気扇等を有するものであること。

ハ 直接屋外から空気を取り入れ、かつ、廃ガスその他の生成物(以下「廃ガス等」という。)を直接屋外に排出することができる火を使用する設備又は器具に設けるものであること。

二 接廃ガス等が、火粉を含まず、かつ、廃ガス等の温度(煙道接続口(火を使用する設備又は器具がバフラーを有する場合においては、その直上部)における温度をいう。以下同じ。)が、 $260^{\circ}\text{C}$ 以下であること。

三 木材その他の可燃材料(以下「木材等」という。)が、次に掲げる位置にないこと。

イ 先端を下向きにした煙突にあつては、その排気のための開口部の各点からの水平距離が  $15\text{cm}$  以内で、かつ、垂直距離が上方  $30\text{cm}$ 、下方  $60\text{cm}$  以内の位置

ロ 防風板等を設けて廃ガス等が煙突の全周にわたって吹き出すものとした構造で、かつ、廃ガス等の吹き出し方向が水平平面内にある煙突にあつては、その排気のための開口部の各点からの水平距離が  $30\text{cm}$  以内で、かつ、垂直距離が上方  $30\text{cm}$ 、下方  $15\text{cm}$  以内の位置

ハ 防風板等を設けて廃ガス等が煙突の全周にわたって吹き出すものとした構造で、かつ、廃ガス等の吹き出し方向が鉛直平面内にある煙突にあつては、その排気のための開口部の各点からの水平距離が  $15\text{cm}$  以内で、かつ、垂直距離が上方  $60\text{cm}$ 、下方  $15\text{cm}$  以内の位置

第二 令第百十五条第一項第三号の規定を適用しないことにつき防火上支障がないものとして定める基準は、次に掲げるものとする。

一 廃ガス等の温度が、 $260^{\circ}\text{C}$ 以下であること。

二 で次のイからニまでの一に該当すること。

イ 煙突が、木材等から当該煙突の半径以上離して設けられること。

ロ 煙道の外側に筒を設け、その筒の先端から煙道との間の空洞部に屋外の空気が有効に取り入れられるものとした構造の煙突で防火上支障がないものであること。

ハ 厚さが  $2\text{cm}$  以上の金属以外の不燃材料で有効に断熱された煙突の部分であること。

ニ 煙突の外壁等の貫通部で不燃材料で造られたためがね石等を防火上支障がないように設けた部分であること。

三 煙突の小屋裏、天井裏、床裏等にある部分は、金属以外の不燃材料で覆うこと。

第三 令第百十五条第一項第一号から第三号の規定を適用しないことにつき防火上支

障がないものとして定める基準は、次に掲げるものとする。

- 一 第一第一号に適合するものであること。
- 二 廃ガス等が、火粉を含まず、かつ、廃ガス等の温度が、100℃以下であること。
- 三 煙突が延焼のおそれのある外壁を貫通する場合にあつては、煙突は不燃材料で造ること。ただし、外壁の開口面積が 100c m<sup>2</sup>以内で、かつ、外壁の開口部に鉄板、モルタル板その他これらに類する材料で造られた防火覆いを設ける場合又は地面からの高さが 1m 以下の開口部に網目 2mm 以下の金網を設ける場合にあつては、この限りでない。

(基準の特例)

第 26 条 この節の規定は、この節に掲げる設備について、消防長又は消防署長が、当該設備の位置、構造及び管理並びに周囲の状況から判断して、この節の規定による基準によらなくとも、火災予防上支障がないと認めるとき又は予想しない特殊の設備を用いることにより、この節の規定による基準による場合と同等以上の効力があると認めるときにおいては、適用しない。

【解説及び運用】

本条は、火を使用する設備・器具及びその使用に際し火災の発生のおそれのある設備・器具について、消防長又は消防署長が火災予防上支障のないと認めるものについて、条例の技術基準によらないことができるということを規定したものである。

これは、これら設備等の技術開発等がめざましく、また、消費生活の多様化、高度化とも相まって、特殊な構造又は使用方法等によるものや条例の予想し得ない設備等で、条例の規制によらなくとも安全性の高いものの出現が予想されるので、現実性を加味した運用ができるようにしているものである。

◆① 「燃焼機器に係る防火性能評定の実施について」(昭和61年11月1日消防予第149号)

## 第2節 火を使用する器具及びその使用に際し、火災の発生のおそれのある器具の取扱いの基準

(液体燃料を使用する器具)

第27条 液体燃料を使用する器具の取扱いは、次に掲げる基準によらなければならない。

- (1) 火災予防上安全な距離を保つことを要しない場合を除き、建築物等及び可燃性の物品から別表第1の左欄に掲げる種類の区分に応じ、それぞれ同表の右欄に定める離隔距離以上の距離を保つこと。ただし、対象火気設備等及び対象火気器具等の離隔距離に関する基準により得られる離隔距離以上の距離を保つ場合にあっては、この限りでない。
  - (2) 可燃性のガス又は蒸気が滞留するおそれのない場所で使用すること。
  - (3) 地震等により容易に可燃物が落下するおそれのない場所で使用すること。
  - (4) 地震等により容易に転倒し、又は落下するおそれのない状態で使用すること。
  - (5) 不燃性の床上又は台上で使用すること。
  - (6) 故障し、又は破損したものを使用しないこと。
  - (7) 本来の使用目的以外に使用する等不適当な使用をしないこと。
  - (8) 本来の使用燃料以外の燃料を使用しないこと。
  - (9) 器具の周囲は、常に、整理及び清掃に努めるとともに、燃料その他の可燃物をみだりに放置しないこと。
  - (9)の2 祭礼、縁日、花火大会、展示会その他の多数の者の集合する催しに際して使用する場合にあっては、消火器の準備をした上で使用すること。
  - (10) 燃料漏れがないことを確認してから点火すること。
  - (11) 使用中は、器具を移動させ、又は燃料を補給しないこと。
  - (12) 漏れ、又はあふれた燃料を受けるための皿を設けること。
  - (13) 必要な知識及び技能を有する者として消防長が指定するものに必要な点検及び整備を行わせ、火災予防上有効に保持すること。
- 2 液体燃料を使用する移動式ストーブにあっては、前項に規定するもののほか、地震等により自動的に消火する装置又は自動的に燃料の供給を停止する装置を設けたものを使用しなければならない。

### 【解説及び運用】

本条は、液体燃料を使用する移動式ストーブ、移動式こんろ等の器具の取扱いについて規定したものである。

#### 1 第1項第1号

- (1) 「火災予防上安全な距離を保つことを要しない場合」とは、「条例第2条【解説及び運用】2.(1)」を準用すること。
- (2) 「火災予防上安全な距離」とは、次のア又はイによること。
  - ア 条例別表第1に定める距離

条例別表第1

種 類						離隔距離(単位cm)					備考	
						入力	上方	側方	前方	後方		
移動式ストーブ	気体燃料	不燃以外	開放式	バーナーが露出	前方放射型	7kW以下	100	30	100	4.5	注1 熱対流方向が一方向に集中する場合にあっては、60cmとする。 注2 方向性を有するものにあつては、100cmとする。	
					全周放射型	7kW以下	100	100	100	100		
			バーナーが隠ぺい	自然対流型	7kW以下	100	4.5	4.5	注1	4.5		
				強制対流型	7kW以下	4.5	4.5	60	4.5			
		不燃	開放式	バーナーが露出	前方放射型	7kW以下	80	15	80	4.5		
					全周放射型	7kW以下	80	80	80	80		
			バーナーが隠ぺい	自然対流型	7kW以下	80	4.5	4.5	注	4.5		
				強制対流型	7kW以下	4.5	4.5	60	4.5			
	液体燃料	不燃以外	開放式	放射型		7kW以下	100	50	100	20		
				自然対流型		7kWを超え12kW以下	150	100	100	100		
						7kW以下	100	50	50	50		
			強制対流型	温風を前方向に吹き出すもの		12kW以下	100	15	100	15		
				温風を全周方向に吹き出すもの		7kWを超え12kW以下	100	150	150	150		
						7kW以下	100	100	100	100		
不燃		開放式	放射型		7kW以下	80	30	—	5			
			自然対流型		7kWを超え12kW以下	120	100	—	100			
		強制対流型			温風を前方向に吹き出すもの	12kW以下	80	5	—	5		
				温風を全周方向に吹き出すもの		7kWを超え12kW以下	80	150	—	150		
固体燃料					—	100	50	50	50	注2	注2	注2
移動式こたろ	液体燃料		不燃以外		6kW以下	100	15	15	15			
			不燃		6kW以下	80	0	—	0			
	固体燃料		—		—	100	30	30	30			

備考

- この表において「気体燃料」、「液体燃料」、「固体燃料」及び「電気」とは、それぞれ、気体燃料を使用するもの、液体燃料を使用するもの、固体燃料を使用するもの及び電気を熱原とするものをいう。
- 「不燃以外」に係る離隔距離は、対象火気設備等又は対象火気器具等から不燃材料以外の材料による仕上げ若しくはこれに類する仕上げをした建築物等の部分又は可燃性の物品までの距離をいう。
- 「不燃」に係る離隔距離は、対象火気設備等又は対象火気器具等から不燃材料で有効に仕上げをした建築物等の部分又は耐火板までの距離をいう。

イ 対象火気設備等及び対象火気器具等の離隔距離に関する基準(平成 14 年消防庁告示第 1 号)により得られる離隔距離(防火性能評定委員会が実施している防火性能評定によって離隔距離が確認されたものについては当該離隔距離)以上の距離◆①

## 2 第1項第2号

- (1) 本号は、移動式こんろ又は移動式ストーブが火源となって、可燃性ガス又は蒸気に引火することを防止するため、可燃性ガスや蒸気が滞留するおそれのない場所で使用することを規定したものである。当該規定の趣旨に基づいて、移動式こんろ又は移動式ストーブの使用中に引火するおそれのある可燃性のガス又は蒸気を出す物品を取扱うことは避けること。
- (2) 「可燃性ガス又は蒸気」とは、「条例第 2 条【解説及び運用】 3. (1)」を準用すること。
- (3) 「滞留するおそれのない場所」とは、「条例第 2 条【解説及び運用】 3. (2)」を準用すること。

## 3 第1項第3号

本号は、平常時のみでなく、地震が発生した場合の可燃物の落下をも含めた規定をしたものであり、振動により容易に可燃物が落下するおそれのある場所は避けること。

## 4 第1項第4号

本号は、地震動等による火気器具の転倒又は落下防止するための規定であり、火気器具を傾斜させて使用することにより異常燃焼する場合もあるので注意すること。

## 5 第1項第5号

本号は、移動式こんろ又は移動式ストーブの使用に際し、下部への伝熱等による火災発生危険を排除しようとする規定であり、木造の床上、畳上等で使用するときは、火災発生危険を排除することのできる不燃性の台の上で使用すること。

## 6 第1項第6号

液体燃料を使用する器具は、火災原因の実態からみれば、清掃が不十分であったり、故障、破損のままの使用により出火するものが相当に多い。そこで、本号は、故障したものや破損したものは使用しないよう特に規定したものである。

## 7 第1項第7号

移動式こんろ又は移動式ストーブは、それぞれ炊事、暖房等特定の用途に使用するよう造られており、通常機能上他の器具の代用として用いることは予想されていない。したがって、そのような予想されていない使用方法をした場合、当然火災危険が生ずるので、本号により目的外使用等、不適当な使用を禁止したものである。

## 8 第1項第8号

本号は、構造上本来予想され、限定された使用燃料以外の燃料の使用を禁止し、器具の安全度を超えた使用がなされることを禁止する規定である。灯油を使用することを前提とした石油こんろやストーブにガソリンを使用すること等は、本号の規定に抵触するものである。

## 9 第1項第9号

本号は、器具が正常であっても、火災発生の危険を生じさせる結果となるため、周囲の整理清掃と燃料やその他の可燃物をみだりに放置することを禁止したものである。また、万一火災が発生した場合、初期消火に支障をきたし、火災の拡大を速やかにする等の支障を生ずることからも、注意を要するものである。

## 10 第1項第9号の2

一定の場所に多数の人が集まる催しでは、混雑により、火災が発生した場合の危険性が高まることが想定される。そこで、本号は、火気器具には消火器を備えた上で使用することを義務付けたものである。

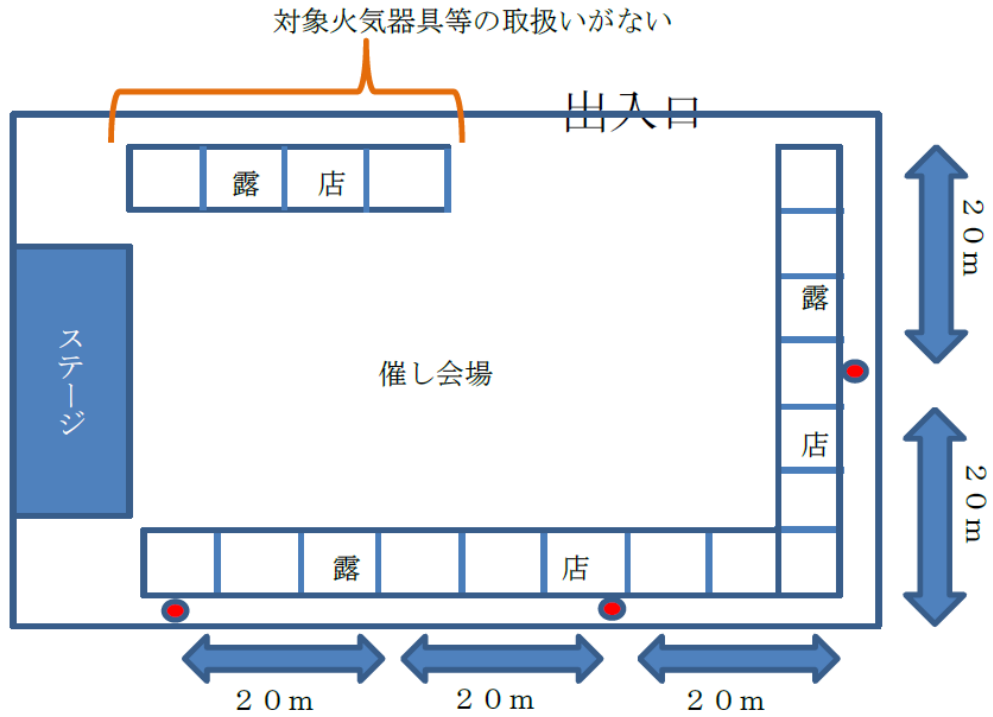
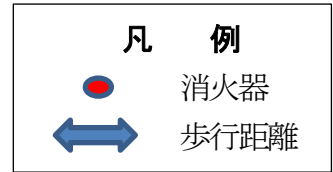
(1) 本号に規定する「祭礼、縁日、花火大会、展示会その他の多数の者の集合する催し」とは、一時的に一定の場所に人が集合することにより混雑が生じ、火災が発生した場合の危険性が高まる催しであって、例示されている祭礼、縁日、花火大会、展示会のように一定の社会的広がりをもつものを指すものであること。したがって、集合する者の範囲が個人的つながりに留まる場合（近親者によるバーベキュー、幼稚園で父母が主催するもちつき大会のように相互に面識がある者が参加する催しなど）、主催者が名簿等で参加者を確認できる場合は対象外であること。

(2) 消火器の準備については、次のアからエによること。

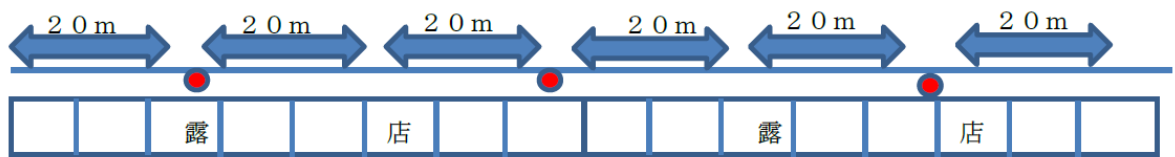
ア 消火器の技術上の規格を定める省令（昭和39年自治省令第27号）第1条の2第1号に規定する消火器（同条第2号に規定する住宅用消火器を除く。）のうち、対象火気器具等の種別その他周囲の可燃物等の消火に適応するものを準備すること。

イ アの規定にかかわらず、平成33年12月31日までの間は、消火器の技術上の規格を定める省令の一部を改正する省令（平成22年総務省令第111号）に適合しないものを準備しても差し支えないものとする。

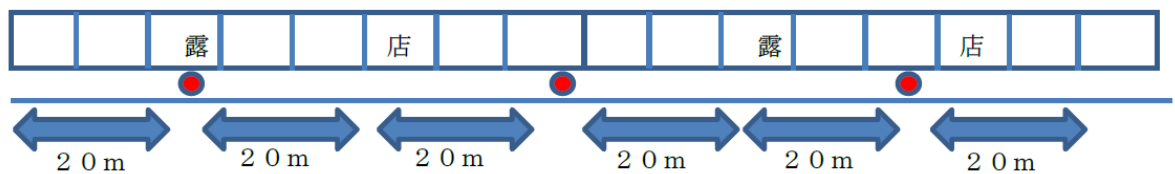
ウ 対象火気器具等ごとに対象火気器具等を取り扱う者がそれぞれ準備することを原則とする。ただし、対象火気器具等の各部分から一の消火器に至る歩行距離が20m以下となるように準備する場合は、共同して準備することができるものとする。この場合、歩行距離は、人（観客・通行人等）が観覧・往来等を行う部分を横切る方向には算定できないものであること。（第2-27-1図から第2-27-4図参照）



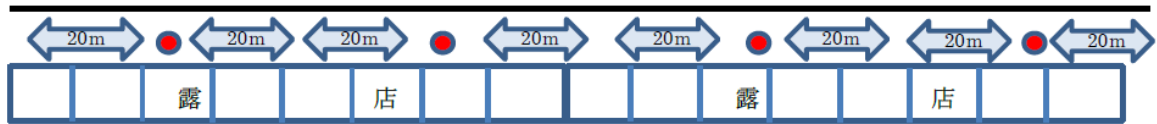
第2-27-1図 消火器の配置例1



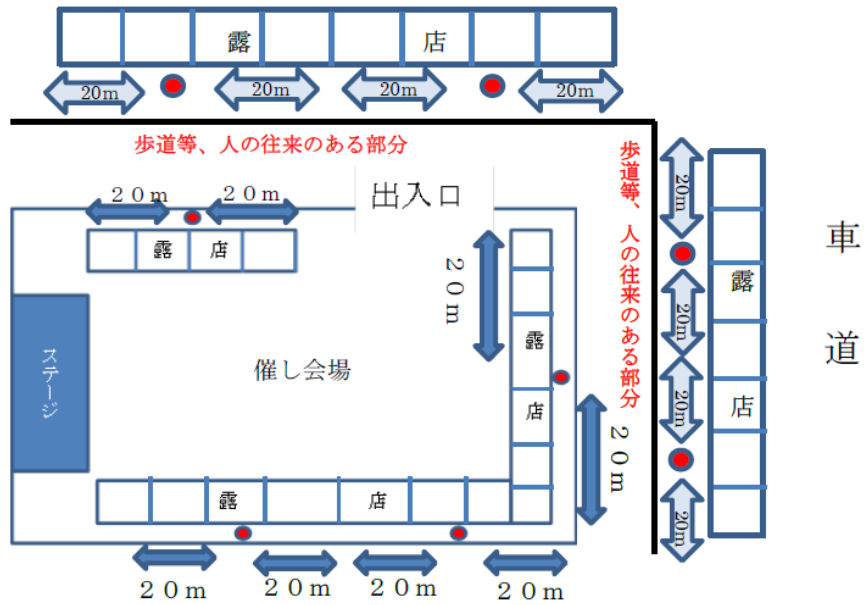
道路・通路等、来場者（観客）の往来のある部分



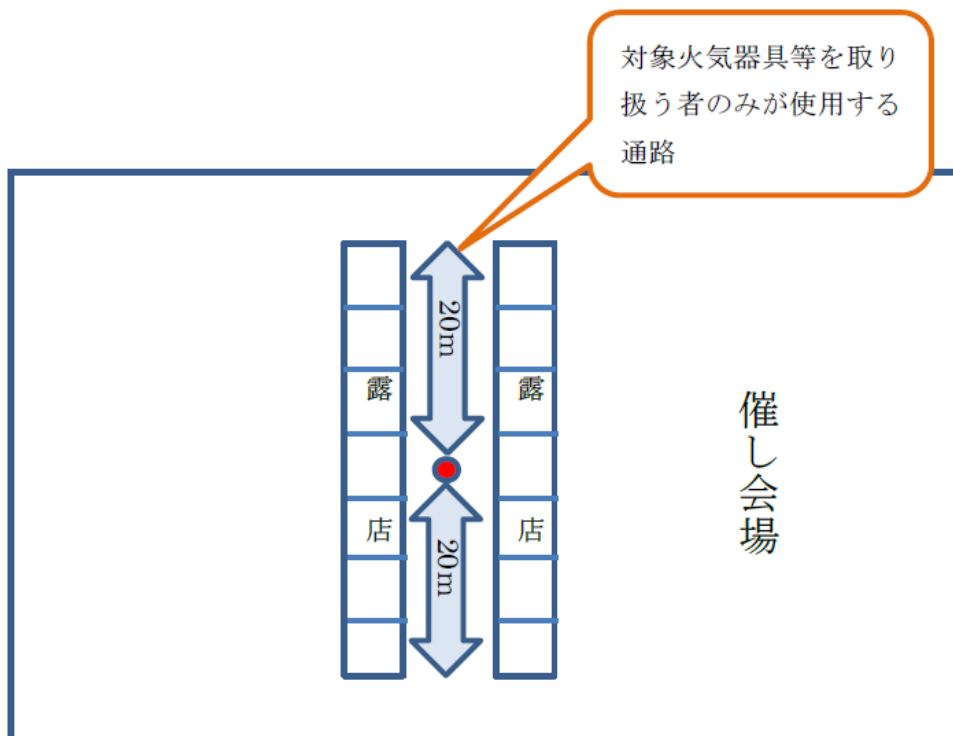
第2-27-2図 消火器の配置例2



車 道



第2—27—3図 消火器の配置例3



第2—27—4図 消火器の配置例4

エ 屋内において対象火気器具等を取り扱う場合、政令第 10 条の規定に基づき設置されている消火器により初期消火を有効に行える場合は、当該消火器をもって、対象火気器具等に消火器が準備されているものとみなすことができるものであること。

この場合においても人（観客等）が観覧・往来等を行う部分を除き、対象火気器具等の各部分から一の消火器に至る歩行距離が 20m 以下となるように準備すること。

- (3) 対象火気器具等を使用する際に準備する消火器については、法第 17 条の 3 の 3 に規定する点検の義務はないが、腐食又は破損等がなく適切に使用できる消火器を準備すること。

#### 11 第 1 項第 11 号

使用中における器具の移動や燃料の補給は、器具の転倒や燃料の漏洩、又は漏れを生じた燃料への引火による火災の発生のおそれとなることから、これを禁止したものであり、特に本号を規定したのは、可燃性液体の火災の消火には、一般に水が使用できないため、消火が困難であるという特性を重視していることによるものである。従って、器具の移動や燃料の補給にあたっては、一旦火を消し、消火を確認してから行わなければならない。本号の違反による火災が多いことから、特に注意を要する規定である。

#### 12 第 1 項第 12 号

- (1) 本号は、液体燃料が、床又は畳等の上に漏出すると、浸透拡大して出火した際、大きな炎となるので、漏油を他にしみこませたり拡がらせたりしないために、皿を設けることを規定したものである。

なお、漏油は、燃料の補給又は器具の移動の際に生じることが多いが、皿の上の漏油は、前号の規定の趣旨からも、常に拭き取っておくことが必要である。

- (2) 「受けるための皿」は、器具のいかなる部分からの油漏れがあっても、置台外に滴下しないよう十分な大きさのもので、周囲に縁を設け、油がこぼれ落ちないものとする。

#### 13 第 1 項第 13 号

- (1) 本号は、点検及び整備について、器具の機能等について熟知した者に行わせることを規定したものである。

- (2) 「必要な知識及び技能を有する者」として、本号の規定に基づき、「必要な知識及び技能を有する者の指定について」（平成 20 年消防局告示第 1 号）により、（一財）日本石油燃焼機器保守協会から、石油機器技術管理士資格者証の交付を受けたものが指定されている。

#### 14 第 2 項

本号は、移動式ストーブについて、地震等により自動的に消火する装置又は自動的に燃料の供給を停止する装置を設けたものを使用することを規定したものである。

(固体燃料を使用する器具)

第28条 固体燃料を使用する器具の取扱いは、次に掲げる基準によらなければならない。

- (1) 火鉢にあつては、底部に遮熱のための空間を設け、又は砂等を入れて使用すること。
- (2) 置ごたつにあつては、火入容器を金属以外の不燃材料で造った台上に置いて使用すること。

2 前項に規定するもののほか、固体燃料を使用する器具の取扱いの基準については、前条第1項第1号から第9号の2までの規定を準用する。

【解説及び運用】

本条は、炭、練炭等の固体燃料を使用する器具の取扱いについて規定したものであり、火鉢、置ごたつ、練炭こんろ、七輪及びバーベキューコンロ等の移動式こんろ、煙突がない石炭ストーブ等が該当する。

1 第1項第1号

- (1) 本号は、固体燃料を使用する火鉢について、底面過熱による火災の発生を防止するために、底部に遮熱のための空間を設けるか、又は砂等を入れて使用することを規定したものである。  
なお、電熱器、ガスバーナー等は、底面過熱が比較的少ないために除外している。
- (2) 設けるべき空間の大きさ、砂等の量は、火鉢の規模により異なるが、火鉢の直下の床、畳又は台が手を触れても熱く感じない程度に空間をとり、又は砂、灰等を入れることを目安とすること。

2 第1項第2号

- (1) 本号は、固体燃料を使用する置ごたつについて、火入れ容器から下面への伝熱による火災発生を防止するため、火入れ容器を金属以外の不燃材料で造った台上において使用することを規定したものである。

固体燃料に限定しているのは、電熱使用のものにあつては、通常下面への伝熱防止がなされているので、これを除外するためである。固体燃料としては、通例多く用いられる炭、練炭等を主たるものとして想定している。

3 第2項

「固体燃料を使用する器具の取扱いの基準」については、前1、2に規定するもののほか、「条例第27条【解説及び運用】1から10」を準用すること。

(気体燃料を使用する器具)

第 29 条 気体燃料を使用する器具に接続する金属管以外の管は、その器具に応じた適当な長さとし、接続部は、ホースバンド等で離脱しないようにしなければならない。

2 前項に規定するもののほか、気体燃料を使用する器具の取扱いの基準については、第 27 条第 1 項第 1 号から第 10 号までの規定を準用する。

**【解説及び運用】**

本条は、都市ガス及びプロパンガス等の気体燃料を使用する器具の取扱いについての規定したものである。

1 第 1 項

ガス用ゴム管は、過度に長いものを使用した場合、折れ、ねじれが生ずるおそれがあり、短すぎる場合は引張等の力がかかるおそれがある。これらによる事故を防止するため、本号は、器具に接続する金属管以外の管の長さを器具に応じて適当な長さとするとともに、離脱によるガス漏れ事故を防止するため、接続部にホースバンド等による離脱防止措置を行うことを規定したものである。

2 「気体燃料を使用する器具の取扱いの基準」については、前 1 に規定するもののほか、「条例第 27 条【解説及び運用】 1 から 10」を準用すること。

(電気を熱源とする器具)

第30条 電気を熱源とする器具の取扱いは、次に掲げる基準によらなければならない。

- (1) 通電した状態でみだりに放置しないこと。
- (2) 安全装置は、みだりに取り外し、又はその器具に不適合なものと取り替えないこと。

2 前項に規定するもののほか、電気を熱源とする器具の取扱いの基準については、第27条第1項第1号から第7号まで、第9号及び第9号の2の規定(器具の表面に可燃物が触れた場合に当該可燃物が発火するおそれのない器具にあっては、同項第2号及び第5号から第7号までの規定)を準用する。

【解説及び運用】

本条は、電気ヒーター等の電気を熱源とする器具の取扱いについて規定したものである。

なお、電気を熱源とする器具には、シーズ、ハロゲン、PTC等のヒーター類のほか、電磁誘導加熱も含むものであること。

1 第1項

- (1) 電気の切り忘れ等による出火例が多いため、通電した状態でみだりに放置してはならないことを規定したものである。また、コンセントあるいは開閉器の位置等が不適切、タコ足配線等により出火に至る例も多いので、注意する必要がある。
- (2) 「みだりに放置」とは、正当な理由がなく、また、正当な理由があっても危険な状態で放置することをいう。

2 第1項第2号

本号は、温度制御装置、加熱防止装置等の安全装置の重要性、精密性等を考慮し、みだりに修理したり、別の不適合品、いわゆる特性の異なる部品等と取り換えてはならないと規定したものである。

3 第2項

- (1) 「電気を熱源とする器具の取扱いの基準」については、前1、2に規定するもののほか、「条例第27条【解説及び運用】1から7まで、9及び10」を準用すること。ただし、「器具の表面に可燃物が触れた場合に当該可燃物が発火するおそれのない器具」については、条例第27条第1項第1号から7号まで及び第9号及び第9号の2の規定を準用する他の電気器具とは使用目的が異なるため、「条例第27条【解説及び運用】2及び5から7」を準用すること。

条例別表第1

種 類				離隔距離(単位cm)								
				入力	上方	側方	前方	後方	備考			
電気温風機	電気	不燃以外		2kW以下	4.5 注	4.5 注	4.5 注	4.5 注	注1 機器本体上			
		不燃		2kW以下	0 注	0 注	— 注	0 注	方の側方又は後方の離隔距離(こんろ部分が電磁誘導加熱式調理器でないもの)			
電気調理用機器	電気	不燃以外	電気こんろ、電子レンジ及び電磁誘導加熱式調理器(こんろ形態のものに限る。)	こんろ部分の全部又は一部が電磁誘導加熱式調理器でないもの	4.8kW以下(1口当たり2kWを超え3kW以下)	100 —	2 注1	2 —	2 注1	の離隔距離(こんろ部分が電磁誘導加熱式調理器でない場合における発熱体の外周からの距離)を示す。 注2 機器本体上方の側方又は後方の離隔距離(こんろ部分が電磁誘導加熱式調理器の場合における発熱体の外周からの距離)を示す。		
					4.8kW以下(1口当たり1kWを超え2kW以下)	100 —	2 注1	2 —	2 注1			
					4.8kW以下(1口当たり1kW以下)	100 —	2 注1	2 —	2 注1			
					4.8kW以下(1口当たり1kW以下)	100 —	2 注2	2 —	2 注2			
		不燃	電気こんろ、電子レンジ及び電磁誘導加熱式調理器(こんろ形態のものに限る。)	こんろ部分の全部が電磁誘導加熱式調理器のもの	5.8kW以下(1口当たり3.3kW以下)	100 —	2 注2	2 —	2 注2			
					4.8kW以下(1口当たり3kW以下)	80 —	0 注1	0 注2	0 注1			
		不燃	電気こんろ、電子レンジ及び電磁誘導加熱式調理器(こんろ形態のものに限る。)	こんろ部分の全部が電磁誘導加熱式調理器のもの	5.8kW以下(1口当たり3.3kW以下)	80 —	0 注2	0 —	0 注2			
					4.8kW以下(1口当たり3kW以下)	80 —	0 注2	0 —	0 注2			
		電気天火	電気	不燃以外		2kW以下	10	4.5 注	4.5 注		4.5 注	注 排気口面にあつては、

		不燃		2kW 以下	10	4.5 注	—	4.5 注	10cm と する。
電子レンジ	電気	不燃以外	電熱装置を有するもの	2kW 以下	10	4.5 注	4.5 注	4.5 注	
		不燃	電熱装置を有するもの	2kW 以下	10	4.5 注	—	4.5 注	
電気ストーブ	電気	不燃以外	前方放射型（壁取付式及び天井取付式のものを除く。）	2kW 以下	100	30	100	4.5	
			全周放射型（壁取付式及び天井取付式のものを除く。）	2kW 以下	100	100	100	100	
			自然対流型（壁取付式及び天井取付式のものを除く。）	2kW 以下	100	4.5	4.5	4.5	
		不燃	前方放射型（壁取付式及び天井取付式のものを除く。）	2kW 以下	80	15	—	4.5	
			全周放射型（壁取付式及び天井取付式のものを除く。）	2kW 以下	80	80	—	80	
			自然対流型（壁取付式及び天井取付式のものを除く。）	2kW 以下	80	0	—	0	
電気乾燥器	電気	不燃以外	食器乾燥器	1kW 以下	4.5	4.5	4.5	4.5	注1 前面に排気口を有する機器にあつては、0cm とする。 注2 排気口面にあつては、4.5cm とする。
			衣類乾燥機、食器乾燥機及び食器洗い乾燥機	3kW 以下	4.5	4.5	4.5	4.5	
		不燃	食器乾燥器	1kW 以下	0	0	—	0	
			衣類乾燥機、食器乾燥機及び食器洗い乾燥機	3kW 以下	4.5 注1	0 注2	— 注2	0 注2	
電気温水器	電気	不燃以外	温度過昇防止装置を有するもの	10kW 以下	4.5	0	0	0	
		不燃	温度過昇防止装置を有するもの	10kW 以下	0	0	—	0	

備考

- 1 この表において「気体燃料」、「液体燃料」、「固体燃料」及び「電気」とは、それぞれ、気体燃料を使用するもの、液体燃料を使用するもの、固体燃料を使用するもの及び電気を熱源とするものをいう。
- 2 「不燃以外」に係る離隔距離は、対象火気設備等又は対象火気器具等から不燃材料以外の材料による仕上げ若しくはこれに類似する仕上げをした建築物等の部分又は可燃性の物品までの距離をいう。
- 3 「不燃」に係る離隔距離は、対象火気設備等又は対象火気器具等から不燃材料で有効に仕上げをした建築物等の部分又は耐火板までの距離をいう。

- (2) 「器具の表面に可燃物が触れた場合に当該可燃物が発火するおそれのない器具」とは、電気あんか、電気毛布、電気足温器等をいい、ふとん、毛布等の可燃物が直接接触して使用するものである。

(使用に際し火災の発生のおそれのある器具)

第31条 火消つぼその他使用に際し火災の発生のおそれのある器具の取扱いの基準については、第27条第1項第1号から第7号まで、第9号及び第9号の2の規定を準用する。

**【解説及び運用】**

本条は、火消つぼについて規定したものである。

「火消つぼ」は、本来密閉することにより空気の供給を断ち、火を消す器具であるから、故障、破損したものでは、その目的を達成することができないばかりか、かえって火災危険が生じる。また、ある程度の温度上昇は生じるので、可燃物から安全な距離をとること及び可燃性ガス等の引火源となることを避けることが必要である。

したがって、「条例第27条【解説及び運用】1から10(8を除く。)」を準用すること。

(基準の特例)

第32条 この節の規定は、この節に掲げる器具について、消防長又は消防署長が、当該器具の取扱い及び周囲の状況から判断して、この節の規定による基準によらなくとも、火災予防上支障がないと認めるとき、又は予想しない特殊の器具を用いることにより、この節の規定による基準による場合と同等以上の効力があると認めるときにおいては、適用しない。

**【解説及び運用】**

本条は、火を使用する器具及びその使用に際し火災の発生のおそれのある器具の取扱いについて、消防長又は消防署長が火災予防上支障のないと認めるものについて、条例の技術基準によらないことができるということを規定したものである。

◆① 「燃焼機器に係る防火性能評定の実施について」(昭和 61 年 11 月 1 日消防予第 149 号)

### 第3節 火の使用に関する制限等

(喫煙等)

第33条 次に掲げる場所のうち、消防長が指定する場所においては、喫煙し、若しくは裸火を使用し、又は当該場所に火災予防上危険な物品を持ち込んで서는ならない。ただし、特に必要な場合において消防署長が火災予防上支障がないと認めるときは、この限りでない。

- (1) 劇場、映画館、演劇場、観覧場、公会堂若しくは集会場(以下「劇場等」という。)の舞台又は客席
  - (2) 百貨店、マーケットその他の物品販売業を営む店舗又は展示場(以下「百貨店等」という。)の売場又は展示部分
  - (3) 文化財保護法(昭和25年法律第214号)の規定により重要文化財、重要有形民俗文化財、史跡若しくは重要な文化財として指定され、又は旧重要美術品等の保存に関する法律(昭和8年法律第43号)の規定により重要美術品として認定された建造物の内部又は周囲
  - (4) 第1号及び第2号に掲げるもののほか、火災が発生した場合に人命に危険を生ずるおそれのある場所
- 2 前項の消防長が指定する場所には、客席の前面その他の見やすい箇所に「禁煙」、「火気厳禁」又は「危険物品持込厳禁」と表示した標識を設けなければならない。この場合において、当該標識の色は、地を赤色、文字を白色とするものとする。
- 3 第1項の消防長が指定する場所(同項第3号に掲げる場所を除く。)を有する防火対象物の関係者は、次の各号に掲げる場合の区分に応じ、それぞれ当該各号に定める措置を講じなければならない。
- (1) 当該防火対象物内において全面的に喫煙が禁止されている場合 当該防火対象物内において全面的に喫煙が禁止されている旨の標識の設置その他の当該防火対象物内における全面的な喫煙の禁止を確保するために消防署長が火災予防上必要と認める措置
  - (2) 前号に掲げる場合以外の場合 次に掲げる措置
    - ア 適当な数の吸殻容器を設けた喫煙所の設置
    - イ アの喫煙所における「喫煙所」と表示した標識の設置(喫煙専用室標識(健康増進法(平成14年法律第103号)第33条第2項に規定する喫煙専用室標識をいう。)を掲示する場合を除く。)
- 4 第2項又は前項第2号イに規定する標識と併せて図記号による標識を設けるときは、「禁煙」又は「火気厳禁」と表示した標識と併せて設ける標識の図記号にあつては国際標準化機構が定めた規格第7010号又は日本産業規格Z8210に、「喫煙所」と表示した標識と併せて設ける標識の図記号にあつては国際標準化機構が定めた規格第7001号又は日本産業規格Z8210に、それぞれ適合するものとしなければならない。
- 5 第3項第2号に掲げる場合において、劇場等の喫煙所は、階ごとに客席及び廊下(通行の用に供しない部分を除く。)以外の場所に設けなければならない。ただし、劇場等の一部の階において全面的に喫煙が禁止されている旨の標識の設置その他の当該階における全面的な喫煙の禁止を確保するために消防署長が火災予防上必要と認める措置を講じた場合は、当該階において

喫煙所を設けないことができる。

- 6 前項の喫煙所の床面積の合計は、客席の床面積の合計の 30 分の 1 以上としなければならない。ただし、消防署長が、当該場所の利用状況等から判断して、火災予防上支障がないと認めるときは、この限りでない。
- 7 第 1 項の消防長の指定する場所の関係者は、当該場所で喫煙し、若しくは裸火を使用し、又は当該場所に火災予防上危険な物品を持ち込もうとしている者があるときは、これを制止しなければならない。

#### 堺市火災予防条例施行規則

##### (火災予防上危険な物品)

第 3 条 条例第 33 条第 1 項に規定する火災予防上危険な物品は、次に掲げるもの(常時携帯することができる軽易なものを除く。)とする。

- (1) 消防法(昭和 23 年法律第 186 号)別表に掲げる危険物
- (2) 一般高圧ガス保安規則(昭和 41 年通商産業省令第 53 号)第 2 条第 1 号に掲げる可燃性ガス
- (3) 火薬類取締法(昭和 25 年法律第 149 号)第 2 条第 1 項及び第 2 項に掲げる火薬類
- (4) 条例別表第 3 に掲げる可燃性固体類、可燃性液体類及びマッチ

##### (喫煙等についての許可申請等)

第 4 条 条例第 33 条第 1 項ただし書の規定により喫煙等について許可を受けようとする者は、当該喫煙等を行う日の 5 日前までに様式第 1 号の申請書を提出しなければならない。

- 2 消防署長は、前項の許可申請書を受理した場合は、検査を行い、支障がないと認めるときは、当該許可申請書を提出した者に通知するものとする。

#### 【解説及び運用】

本条は、劇場、映画館、百貨店等の不特定多数の者が出入りする場所で火災が発生した場合、特に人命危険、延焼拡大危険が大きいことから、当該場所における「喫煙」「裸火の使用」「危険物品の持込み」の各行為を禁止するための規定である。

- 1 第 1 項に規定する「消防長が指定する場所」は、「喫煙等の禁止場所の指定について」(平成 20 年消防局告示第 7 号)により、次のとおり指定されている。

##### 喫煙等の禁止場所の指定について

平成 20 年 10 月 1 日消防局告示第 7 号

堺市火災予防条例(平成 20 年条例第 25 号)第 33 条の規定に基づき、喫煙し、若しくは裸火を使用し、又は火災予防上危険な物品(以下「危険物品」という。)を持ち込んでならない場所を次のように定め、平成 20 年 10 月 1 日から実施する。

- 1 喫煙し、若しくは裸火を使用し、又は危険物品を持ち込んでならない場所

- (1) 劇場、映画館、演劇場、観覧場、公会堂若しくは集会場(以下「劇場等」という。)の舞台

部(大道具、小道具室及びならくを含む。)又は客席(屋外観覧場の客席を除く。)

- (2) キャバレー、ナイトクラブ若しくはダンスホール(以下「キャバレー等」という。)又は飲食店の舞台部
- (3) 百貨店、マーケットその他の物品販売業を営む店舗で、床面積の合計が1,000平方メートル以上のもの
- (4) 屋内の展示場
- (5) 高さ100メートル以上の建築物のうち、公衆の通行の用に供する部分
- (6) 文化財保護法(昭和25年法律第214号)の規定により重要文化財、重要有形民俗文化財、史跡若しくは重要な文化財として指定され、又は旧重要美術品等の保存に関する法律(昭和8年法律第43号)の規定によって重要美術品として認定された建造物の内部又は周囲

2 危険物品を持ち込んで서는ならない場所

- (1) 劇場等(前項第1号に掲げる場所を除く。)の公衆の出入りする部分
- (2) キャバレー等又は飲食店の公衆の出入りする部分

2 「喫煙等の禁止場所の指定について」(平成20年消防局告示第7号)に規定する「百貨店、マーケットその他の物品販売業を営む店舗で、床面積の合計が1,000㎡以上のもの」及び「屋内の展示場」の取扱いにあつては、**第2-33-1表**によること。

**第2-33-1表**

指定場所	運用
「百貨店、マーケットその他の物品販売業を営む店舗で、床面積の合計が1,000㎡以上のもの」	○3階以上の階に売場が存しない百貨店等で売場面積の合計が1,000㎡未満のものについては指定場所の対象から除外する。 ○「第2章 第1節 第2 政令別表第1に掲げる防火対象物の取扱い1.(2).イ」に該当する部分については、床面積の算定に含める。
「屋内の展示場」	展示場部分の面積が300㎡以上のものを指定場所の対象とする。

3 指定場所の範囲等にあつては、「堺市火災予防条例第33条の運用要領」によること。

(空家の管理)

第 34 条 空家の所有者又は管理者は、当該空家への侵入の防止、周囲の燃焼のおそれのある物件の除去その他火災予防上必要な措置を講じなければならない。

【解説及び運用】

本条は、空家からの出火防止を図るため、侵入防止措置等を、それぞれの所有者等に義務付けたものである。

1 「空家」とは、一定の期間、継続して使用しない状態におかれた建築物をいう。したがって、人の居住していない住宅に限定されるものではなく、例えば、操業を停止したまま放置されている工場等も、この「空家」に該当する。

なお、共同住宅の一室が空き部屋となっているような場合で、他の部屋には人が居住しており、当該建築物として使用状態にあるものは、ここでいう「空家」には該当しない。

2 「火災予防上必要な措置」とは、当該空家にむやみに人が出入りできないように施錠すること、可燃性の物件及び危険物を除去することのほか、ガス・電気を遮断すること及び定期的に状況を確認することなどをいう。なお、政令別表第 1 に掲げる防火対象物については、空家管理の届出をすること。

3 届出については、政令別表第 1 に掲げる防火対象物にのみ必要であり、届出様式は、「空屋の管理指導について」（昭和 55 年堺消本指第 505 号）によること。

(たき火)

第35条 可燃性の物品その他の可燃物の近くにおいては、たき火をしてはならない。

2 たき火をする場合においては、消火準備をするとともに監視、残火の点検その他火災予防上必要な措置を講じなければならない。

#### 【解説及び運用】

本条は、平常気象時におけるたき火の制限についての一般的な規定として、可燃物の近くでは、たき火をしてはならないこと及びたき火をする際の必要な措置を規定したものである。

なお、条例第39条は、異常気象時における火気の制限を規定した特別規定である。

#### 1 第1項

(1) 「たき火」とは、火を使用する設備、器具を用いないで又はこれらの設備、器具による場合でも、本来の使用方法によらないで火をたくこという。

また、不用品の廃棄又は採暖のみならず、炊事、作業等の目的で火をたく場合も該当する。

(2) 「可燃物」とは、引火性の物品、爆発性の物品を含み、全ての燃え易いものを総称している。ここで、引火性の物品とは、点火源により発炎燃焼を起こす蒸気を発生するもの（例：危険物第4類に属する物品）をいい、爆発性の物品とは、燃焼速度が極めて早く、瞬時に燃焼するもの（例：火薬類、ニトロ化合物等）である。

(3) 「可燃物の近く」とは、たき火の規模、可燃性の性状、気象条件により実体的に判断するものである。

#### 2 第2項

「火災予防上必要な措置」とは、次のとおりとする。

(1) 水バケツ、消火器等の準備

(2) 火の粉の飛散防止のため、地面に穴を掘り、その中で燃やす又は不燃性容器等を使用すること。

(3) 気象状況、燃焼状態に対応できるよう責任ある監視人をつけること。

(4) 火災とまぎらわしい煙又は炎を発する場合は、条例第86条に基づき届出ること。

## (玩具用煙火)

第36条 玩具用煙火は、火災予防上支障のある場所で消費してはならない。

2 玩具用煙火を貯蔵し、又は取り扱う場合においては、炎、火花又は高温体との接近を避けなければならない。

3 火薬類取締法施行規則(昭和25年通商産業省令第88号)第91条第2号に定める数量の5分の1以上同号に定める数量以下の玩具用煙火を貯蔵し、又は取り扱う場合においては、ふたのある不燃性の容器に入れるか、又は防災処理を施した覆いをしなければならない。

### 【解説及び運用】

本条は、一定の場所での玩具用煙火の消費の禁止及び玩具用煙火の貯蔵及び取扱いについて規定したものである。

本条は、火薬類取締法(昭和25年法律第149号)によって規制を受ける場合においては、同法の規定によるもので本条の規制は適用されない。

例えば、火薬庫、あるいは知事の指示する安全な場所に貯蔵する場合等については、当然火取法により規制される。

1 本条に規定する「玩具用煙火」とは、玩具として用いられる煙火、その他のこれに類する煙火であって、火薬類取締法施行規則(昭和25年通商産業省令第88号)で定めるものをいい、本条の第1項及び第2項は、火取省令第91条第2号に定める数量(火薬又は爆薬の合計が25kg。ただし、クラッカーボールにあつては5kg)以下の玩具用煙火について、第3項は火取省令第91条第2号で定める数量の1/5以上同号で定める数量以下の玩具用煙火について適用される。

### 2 第1項

「火災予防上支障のある場所」とは、玩具用煙火の種類によっても異なるが、次のような場所等をいう。

- (1) 危険物、指定可燃物、火薬類、高圧ガスその他の可燃物等の近くの場所
- (2) 建物の内部、建物と建物との狭い場所及び家屋の密集した場所
- (3) 強風注意報等が発令されている区域

### 3 第2項

(1) 「取り扱う」とは、販売又は運搬をいう。★

(2) 一般的注意事項を規定したもので、玩具用煙火の数量に関係なく(火薬類取締法施行規則(昭和25年通商産業省令第88号)第91条第2号に定める数量を超えるものを除く。)炎、火花又は高温体との接近を避けるべきことを規定しているものである。

(3) 「炎、火花又は高温体との接近防止のための措置」とは、次のアからウに掲げる措置をいう。

ア 玩具用煙火の近くで燃焼器具を使用しないこと。

イ 玩具用煙火の付近での火花を発生する作業(溶断、溶接作業等)をしないこと。

ウ 周囲が高温となる照明器具（裸電球等）を付近に付けないこと。

#### 4 第3項

火取省令第91条第2号で定める数量の1/5以上同号で定める数量以下のがん具用煙火について適用する。すなわち、原料をなす火薬又は爆薬の数量が5 kg以上25 kg以下の玩具用煙火（クラッカーボールを除く。）又は原料をなす爆薬の数量が1 kg以上5 kg以下のクラッカーボールを貯蔵し、又は取扱う場合には本項により規制される。

- (1) 「不燃性容器」には、難燃性の容器は含まれないものであること。
- (2) 「防炎処理を施した覆い」は、原則として法第8条の3第1項に規定する防炎性能を有するものであること。

(化学実験室等)

第 37 条 化学実験室、薬局等において危険物その他これらに類する物品を貯蔵し、又は取り扱う場合は、第 46 条、第 48 条第 1 項第 2 号から第 16 号まで及び第 2 項第 1 号並びに第 51 条第 1 項の規定に準じて貯蔵し、又は取り扱うほか、火災予防上必要な措置を講じなければならない。

#### 【解説及び運用】

本条は、火災発生のおそれのある化学実験や操作等を行う場合における遵守事項について規定したものである。

- 1 「化学実験室」とは、学校、研究室、試験室、試験場等の化学実験室等小規模な実験室から、機械を用いて行う大規模な工場実験室も対象となる。
- 2 「火災予防上必要な措置」とは、次の（１）から（８）に掲げる措置をいう。
  - （１） 加熱される可燃性の物品を入れる容器は、口の小さいものを選び、火の粉の侵入を防止すること。
  - （２） 熱源と当該容器の間には、目の細かい金網を挿入して火炎の伸長を防ぐこと。
  - （３） 化学実験等を行う場合、熱源又は加熱される可燃性の物品を入れる容器等の占める面積より十分広い不燃性の台で行うこと。
  - （４） 取扱い位置は、条例第 27 条第 1 項第 1 号及び第 3 号から第 5 号までの例によること。
  - （５） 加熱の状況によっては、条例第 2 条第 2 項第 5 号の例による措置を行うこと。
  - （６） 適切な消火の準備を行うこと。
  - （７） 実験中である旨の表示を掲出すること。
  - （８） 危険物等を保存する場合は、整理整頓に努め、地震等の際にも落下、破損等しないような措置を行うこと。
- 3 学校、企業、研究機関及び薬局等の比較的微量の危険物等を多種類取扱う場所においては、特に地震時に危険物等が収納された容器等の転倒、落下、破損等を防止するための管理の徹底を図り、次のことに留意すること。◆①
  - （１） 危険物収納容器  
危険物を収納する容器は、危省令別表第 3 及び別表第 3 の 2 に掲げる運搬容器のうち、プラスチック容器、金属製容器等容器の落下、転倒等により容易に破損しない材質のものを使用するように努めること。
  - （２） 危険物の保管場所  
危険物を収納した容器の保管は、棚を避け、次の戸棚に収納するように努めること。
    - ア 戸棚は不燃性の材料で作られ、かつ、奥行きが深い頑丈なものであること。
    - イ 戸棚は引き違い戸であること。観音開きのものである場合は、震動により戸が開くのを防止するための止金を設けたものであること。

ウ 戸棚の棚は固定したもので、かつ、容器の転倒、落下を防止するための措置が講じられたものであること。

エ 戸棚は、建築物の壁、柱等に固定すること。

(3) 危険物の保管方法

危険物を収納した容器の保管に際しては、次のアからカの事項に配慮すること。

ア 容器は密栓して保管すること。

イ 容器の多段積み避けること。

ウ 混合発火のおそれのある危険物を収納した容器は、それぞれ別個の離れた位置にある戸棚等に収納すること。

エ 自然発火のおそれのある危険物は、保護液を十分満たしておくこと。

オ 特に危険性の大きい危険物は、戸棚等の上段に収納することを避けるとともに、必要に応じ、砂箱内に収納する等の措置を講じること。

カ 容器を収納した戸棚の戸は、必ず閉めておくこと。

(4) 実験器具等に対する配慮

震動等により破損するおそれのある実験器具等を用いて実験等を行う場合にあっては器具等が破損した場合においても、危険物の拡散を防止することができる措置が講じられた場所で行う等の配慮をすること。

(5) 緊急時の措置

実験室等において危険物の取扱い中に地震を覚知した場合は、直ちに実験等を中止するとともに、次のアからエの措置を講じること。

ア 使用中の火気の始末及び消火の確認。

イ 使用中の危険物の戸棚等への収納。

ウ 混合発火するおそれのある危険物を取扱っている場合にあっては、これらの危険物の混合を防止するための措置。

エ 戸棚の戸の閉鎖の確認。

4 「条例第46条、第48条第1項第2号から第16号まで及び第2項第1号並びに第51条第1項の規定に準じて」とは、少量危険物の貯蔵及び取扱いの基準の一部を準用するものである。

(作業中の防火管理)

第38条 作業中の防火管理は、次に掲げる基準によらなければならない。

- (1) ガス若しくは電気による溶接作業、溶断作業、グラインダー等による火花を発する作業、トーチランプ等による加熱作業、アスファルト等の溶解作業又は<sup>びょう</sup>鋌打作業(以下「溶接作業等」という。)は、可燃性の物品の付近において行わないこと。
  - (2) 自動車等の解体作業においては、溶断作業を行う前に燃料等の可燃性物品の除去及び消火用具の準備を行い、かつ、除去した燃料等の適切な管理を行うこと。
  - (3) 溶接作業等を行う場合は、火花の飛散、接炎等による火災の発生を防止するため、湿砂の散布、散水、不燃材料による遮熱又は可燃性物品の除去、消火準備及び作業後の点検その他火災予防上必要な措置を講じること。
  - (4) 令別表第1に掲げる防火対象物(同表(18)項から(20)項までに掲げるものを除く。以下第81条及び第82条において同じ。)及びこれらの防火対象物の用途に供するため工事中の建築物その他の工作物において、可燃性の蒸気若しくはガスを著しく発生する物品を使用する作業又は爆発性若しくは可燃性の粉じんを著しく発生する作業を行う場合は、換気又は除じん、火気の制限、消火用具の準備、作業後の点検その他火災予防上必要な措置を講じること。
  - (5) 作業現場においては、火災予防上安全な場所に吸殻容器を設け、当該場所以外の場所では喫煙しないこと。
  - (6) 作業現場の施工責任者は、前各号に掲げる事項を作業従事者に遵守させる等火災予防に努めること。
- 2 令別表第1(1)項から(4)項まで、(5)項イ、(6)項、(9)項イ及び(16)項イに掲げる防火対象物において、増築、改築、修繕及び模様替その他の工事又は溶接作業等若しくは引火性危険物を使用する作業(以下この項においてこれらを「工事等」という。)を行う場合は、当該防火対象物について権原を有する者と工事等の施工責任者とが当該工事に係る火災予防上必要な事項を協議して定めるとともに、当該協議事項の実施に努めなければならない。

堺市火災予防条例施行規則

(作業中の協議事項等の届出)

第5条 防火対象物の権原者及び工事等の施工責任者は、条例第38条第2項の規定により火災予防上必要な事項を協議して定めたときは、速やかに様式第2号の届出書を消防長又は消防署長に提出しなければならない。

【解説及び運用】

本条は、可燃物の近くにおいて火炎が伸長し又は火花が飛散するような作業を行うことを禁止したものであり、必要に応じ火災予防上必要な事項を協議して定めることを規定したものである。

1 第1項第1号

本号における規制対象は、火炎が伸長するか又は火花が飛散する作業である。家庭で行う一時

的な行為等はこれに該当しない。つまり、作業所や工事現場において行う一定の事業目的に従って反復継続する一連の作業が対象である。

- (1) 「火花を発する作業」とは、グラインダー等による作業のほか、たがね、ドリル等によるはつり作業が該当する。
- (2) 「加熱作業」とは、トーチランプによるもののほか、バーナー等がある。

## 2 第1項第2号

- (1) 「燃料等の可燃性物品」とは、ガソリン等の引火性物品のほか、シート等、溶断作業において着火しやすい物品をいう。
- (2) 「燃料等の適切な管理」とは、抜き取った燃料を鋼製の容器に入れ、所定の場所で保管すること等のほか、その量によっては、少量危険物の貯蔵及び取扱いの基準によるなど、それぞれの物質・物品の性質及び量に応じた適切な管理を行うべきことをいう。

## 3 第1項第3号

- (1) 「火災予防上必要な措置」とは、次のアからオに掲げる措置をいう。
  - ア 作業の開始前、周囲の安全を確認し、必要に応じて清掃等を実施する。
  - イ 点火源となるおそれのある原因を排除する。
  - ウ 監視人を置く。
  - エ 作業中は、関係者以外の者の出入りを禁止する。
  - オ 除去した可燃性物品の適切な管理を行う。
- (2) 溶接作業等を行う場合に、火花の飛散等による火災の発生の防止を図るため、省令第4条の3第4項に規定する防炎性能を有する工事用シートを用いることが有効である。

## 4 第1項第4号

本号は、通風又は換気が不十分な場合において、可燃性の蒸気、ガス又は爆発性若しくは可燃性の粉じんを発生する作業を行う際の規制であって、十分な換気、除じんを行うこと、又は火気の使用を禁止する等の措置を講じ、さらに作業中の監視及び作業終了後の異常の有無の確認を行うことを義務付けたものである。

- (1) 「可燃性の蒸気若しくはガス」とは、都市ガス、液化石油ガス、水素ガス等のガス及びガソリン等から発生した蒸気をいう。
- (2) 「爆発性若しくは可燃性の粉じん」とは、可燃性粉じん、爆発性粉じん、導電性粉じん、易燃性繊維等をいう。
- (3) 「火災予防上必要な措置」とは、次のアからエに掲げる措置をいう。
  - ア 作業の開始前、周囲の安全を確認し、必要に応じて清掃等を実施する。
  - イ 点火源となるおそれのある原因を排除する。
  - ウ 監視人を置く。
  - エ 作業中は、関係者以外の者の出入りを禁止する。

## 5 第1項第5号及び第6号

- (1) 「作業現場」とは、本条第1項第1号でいう作業を行う場所に限らず、あらゆる作業現場をいうものである。ただし、道路の掘削工事等で作業そのものの内容が火災と関係なく、周囲に可燃物のない作業は除くものとする。
- (2) 「火災予防上安全な場所」とは、次のアからウに掲げるとおりであり、当該場所には、消火の準備及び喫煙場所である旨の標識の掲出等の措置が施してあること。
  - ア 周囲に可燃物がない場所であること。
  - イ 適当な広さを有すること。
  - ウ 付近で危険作業が行われていないこと。

## 6 第2項

- (1) 「火災予防上必要な事項」とは、次のアからオに掲げる事項をいい、法第8条で定める消防計画とは別個に定める必要がある。
  - ア 人的面の管理体制（別表1、6関係）
    - (ア) 工事統括責任者の指定
    - (イ) 工事部分の工区ごとの防火責任者の指名、使用部分の階別等の防火責任者の指名
    - (ウ) 工事部分及び使用部分の予防対策に関する任務分担の明確化
    - (エ) 自衛消防組織の編成
    - (オ) 関係者（防火管理者等）に対する連絡事項（又は承認事項）の設定
  - イ 物的面の管理体制（別表1、2、3、7関係）
    - (ア) 工事施工部分と施工しない部分との防火上、安全な区画（不燃材料、防災シート等）
    - (イ) 工事施工部分又は使用部分における消防用設備等の維持管理又は代替措置
    - (ウ) 避難施設等の確保（階段、通路、出口）又は代替措置
    - (エ) 消防隊進入口、避難者脱出口等の確保（建築物の外周に工事用防護金網等を張る場合の非常用進入口の設置等）
  - ウ 出火危険防止措置として次の事項に係る管理体制（別表4、5関係）
    - (ア) 管理項目
      - a 火気使用設備、器具等
      - b 危険物等
      - c 機械器具
      - d 電気設備
      - e 喫煙
      - f たき火
      - g その他
    - (イ) 留意事項
      - a 火気使用、設備器具等（ガス切断器、アスファルト溶融釜、トーチランプ等）の管理
        - (a) 火気を使用する場合は、不燃材料の囲いをし、消火器等を用意し、監視人を

置くこと。

- (b) 火気を使用する現場周囲には、可燃物を放置しないこと、又、現場周囲は常に整理整頓すること。
- (c) 火気使用設備、器具は安全なものを使用し、可燃物等から適正な距離をとり、かつ、可燃物等の転倒防止措置を講じること。
- (d) アスファルト溶解炉（釜）等は安全な状態で使用し、周囲には可燃物を放置しないこと。
- (e) トーチランプ等を使用する場合、接炎等による危険性を排除すること。

b 危険物関係（危険物、高圧ガス等）の管理

- (a) 接着剤、塗料、灯油等の危険物保管場所は、火災予防上安全な場所とし、専用庫を造る場合不燃材料とすること。
- (b) 接着剤、塗料等を使用する場所では火気は厳禁とすること。
- (c) 危険物収容容器は転倒しないよう防止措置を講じること。
- (d) 高圧ガスボンベの保管場所は直射日光、加熱等を受ける恐れのない場所とすること。

c 機械器具（溶接機、高速カッター等）の管理

溶接作業等を行う場合、周囲に飛散防止のための養生囲（不燃材料、防炎シート等）を設けること。

d 電気設備の管理

- (a) 分電盤、電動機等は雨雪、土砂等により障害を受ける恐れのない位置に設けること。
- (b) 変電設備を設ける場合は水が侵入し、又は浸透する恐れのない位置に設けること。
- (c) 残置灯（常夜灯）は専用回路とすること。
- (d) 移動電線（キャブタイルコード）は正規の配線（VFF線以上）を使用すること。

e 喫煙管理

- (a) 喫煙箇所を安全な場所に定め、その他の場所は禁煙とすること。
- (b) 危険物保管場所及び取扱い場所付近は禁煙とすること。
- (c) 強風時の屋外では禁煙とすること。

f たき火管理

- (a) たき火等の際には、消火の準備をすること。
- (b) 強風、乾燥時にはたき火は禁止すること。

(ウ) 各管理項目共通の留意事項

- a 工事部分の火気取扱い、危険物取扱場所等の立会、監視
- b 工事作業終了時の点検及び報告の実施
- c 工事従事者に対する遵守事項の徹底

エ その他の管理体制（別表5関係）

- (ア) 工事完了前に当該場所への装飾物品、商品等の可燃物の搬入禁止
  - (イ) 消防機関の現場確認又は指導の要請
  - (ウ) 堺市火災予防条例並びに防火規定等の遵守
- オ スケルトン部分に係る管理体制 (別表 7 関係)
- (ア) 防火上有効に区画されていること (間仕切、開口部の構造等)
  - (イ) スケルトン区画を含めた防火管理 (消防計画の作成、火気使用制限、可燃物制限、人の入出管理等)
  - (ウ) 消防用設備等の設置状況 (全体及びスケルトン区画に係る消防用設備等の設置状況) 及びその届出状況
- (2) 届出については、政令別表第 1(1)項から(4)項まで、(5)項イ、(6)項、(9)項イ及び(16)項イに掲げる防火対象物の増築、改築、修繕、模様替、仮使用、テナントの変更の工事等を行う場合を対象としている。★
- (3) 届出書の記載内容及び記載要領は次のとおりとする。★

様式第2号（第5条関係）

工事等に係る火災予防上必要な協議事項の届出書

年 月 日					
殿  届出者 防火対象物の権原者 住所 電話番号 氏名  工事等の施工責任者 住所 電話番号 氏名					
工事対象物の概要	所在地	(電話番号 )			
	名称	〇〇病院	主要用途		
	建築面積	延面積	3,500㎡	階数	地上4階
	構造	収容人員			
	消防用設備等又は特殊消防用設備等の設置概要	消火器、スプリンクラー設備、自動火災報知設備、放送設備、避難器具、誘導灯			
工事等の期間		年 月 日から 年 月 日までの毎日 時から 時終日			
工事概要	工事部分				
	工事の種別及び施工概要	・既存病棟に新病棟（1階～4階 1000㎡）を増築、既存病室の内部改修 ・増築に伴い既存病棟の屋外階段撤去 ・新病棟4階 休憩室（150㎡）スケルトン状態の部分あり			
防火管理者又は防火責任者					
※ 受 付 欄			※ 経 過 欄		

備考

- 1 この用紙の大きさは日本産業規格A4とする。
- 2 法人にあってはその名称、代表者氏名及び主たる事務所の所在地を記入すること。
- 3 工事の種別とは、増築、改築、修繕、模様替、その他の工事又は溶接作業等引火性危険物を使用しての作業の別を記入すること。
- 4 ※印の欄には、記入しないこと。
- 5 工事対象物、工事部分の略図、工事施工計画、協議事項等を添付すること。



工事により機能の確保に支障が生じる消防用設備等及びその代替措置				
	種類	箇所	期間又は時間帯	代替措置（管理方法等のソフト面を含む）
消 火 設 備	スプリンクラー設備	全 体	増設部分との接続時、約半日	使用側にて周知徹底及び消火器の増設。
警 報 設 備	自動火災報知設備 放送設備	全 体	増設部分との接続時、約 2 時間	使用側にて周知徹底及び火気の使用制限と巡回を行う。
避 難 設 備	誘導灯	増築側に面した避難口（2階～4階）  通用口（1階）	完成までの間（工事期間中）  "	位置変更を行い仮設の階段へ誘導する。  位置変更を行い既設避難口へ誘導する。
* そ の 他				

\*その他の欄は消防用水及び消火活動上必要な施設

工事により機能の確保に支障が生じる避難施設等、その他安全施設等及びその代替措置				
	種 類	箇 所	期間 (又は時間帯)	代替措置 (管理の 方法等ソフト面を含む)
避 難 施 設 等	廊下 (避難通路)			
	<b>避 難 口</b>	<b>増築側 1 階通用 口</b>	<b>工事期間中</b>	<b>既存避難口使用</b>
	階段 (直通階段等)			
	<b>屋 外 階 段</b>	<b>増築側 2 階～4 階</b>	<b>工事期間中</b>	<b>仮設階段設置</b>
	防火区画			
	非常用 エレベーター			
	非常照明			
	排煙設備			
そ の 他	非常用進入口			

出火危険防止措置（火災発生のおそれのあるものに限る）						
	種類	数量	使用、 設置場所	使用、持込み 期間（時間）	集積又は 設置方法	管理の方法
火気使用	ガス切断器	1組	各階	全工事期間	専用カートに 固定	<ul style="list-style-type: none"> <li>・火気使用証 発行</li> <li>・責任者の指 名</li> <li>・有資格者配 置</li> <li>・巡回点検</li> </ul>
	アスファルト溶融釜	1組	屋上	躯体完成時から 約20日間	屋上の平坦な 場所へ設置	
	トーチランプ	2組	各階	仕上げ工事の期 間	平坦な場所で 使用	
危険物等	塗料	20缶 (18l)	各階	仕上げ工事の期 間 (以下共通)	施錠できる室 又は仮置場にて 平積みする	<ul style="list-style-type: none"> <li>・集積場所指 定量の制限</li> <li>・責任者の指 名及び表示</li> <li>・使用残数量 の確認</li> <li>・巡回点検</li> </ul>
	シール材	10缶 (18l)	各階			
機械器具	溶接機	2台	各階	全工事期間 (以下共通)	指定場所へ整 列設置	<ul style="list-style-type: none"> <li>・機器使用証 発行</li> <li>・養生の義務 付け</li> <li>・責任者の指 名</li> <li>・有資格者配 置</li> <li>・巡回点検</li> </ul>
	高速カッター	1台	各階			
電気設備	仮設分電盤	1台	1階工事区画 内	全工事期間	仮囲いに固定、 防水措置	<ul style="list-style-type: none"> <li>・責任者の指名</li> <li>・巡回点検</li> </ul>

火 気 管 理			
	指 定 場 所	監 視 人	管 理 の 方 法 及 び 作 業 終 了 後 の 措 置
喫煙	1 階屋外の休憩所	常駐のガードマン	灰皿を設置し、作業終了時に水バケツにて収集する。
焚火	屋外の安全な場所 (又は禁止)	常駐のガードマン	周囲の安全を確認し、焚火中はその場所を離れない。 消火器又は水バケツを備える。 終了時は安全に消火を行う。
その他			
その他の遵守事項			
<ol style="list-style-type: none"> <li>1. 工事完了前に機器、商品等の物品を搬入しない。</li> <li>2. 工事中は必要に応じ、消防機関の現場確認又は指導を要請する。</li> <li>3. 最終工事完了までに、工事が完了した部分を段階的に使用する場合は、その都度消防検査を要請する。</li> </ol>			

防火管理				
工事部分の火災予防対策及び組織				
防火管理者 <b>(工事施工の工事長○○○)</b>	防火担当者	業務	火元責任者	業務
		(工区別等) A工区(1,2階) ○○○○ B工区(3,4階) ○○○○	・防火管理者の補佐 ・作業現場の巡回及び監視 ・作業現場への立入り制限	作業現場 ○ ○ ○ ○ 喫煙所 ○ ○ ○ ○
使用部分の火災予防対策及び組織				
防火管理者 <b>(病院の防火管理者○○○)</b>	防火担当者	業務	火元責任者	業務
	(階別等) 1階○○○○ 2階○○○○ 3階○○○○ 4階○○○○	・防火管理者の補佐 ・担当区域内の火元責任者に対する指導及び監督	厨房 ○ ○ ○ ○ ボイラー室 ○ ○ ○ ○ 給湯室(各階) ○ ○ ○ ○	・火気管理 ・消防用設備等の維持管理 ・避難施設の管理 ・火災発生時の初動措置 ・その他日常の防火管理業務
自衛消防組織				
<p style="text-align: center;">( 役職名 )</p> <p>特記事項</p>				

スケルトン形状の部分に係る計画	
区画方法	<p>間仕切の構造</p> <p><b>耐火 (30分) ボードにて区画</b></p> <p>開口部の位置及び構造</p> <p><b>廊下に面した部分1ヶ所で区画壁と同材料とする。</b></p>
予定用途	<p>建築確認申請又は当初の事前協議 ( <input type="checkbox"/>変更なし <input checked="" type="checkbox"/>変更あり )</p> <p><b>休憩室の予定であったが現在未定</b></p>
管理形態	<p><b>主に4階ナースステーションにて管理</b></p>
消防用設備等	<p><b>■ 基本設置 (技術基準に適合)</b></p> <p><b>自動火災報知設備、放送設備</b></p>
	<p><b>■ 応急措置 (特例適用)</b></p> <p><b>スプリンクラー設備 (ヘッドのみ仮設置)</b></p> <p><b>補助散水栓にて包含</b></p>
	<p><b>■ 設置免除 (特例適用)</b></p> <p><b>誘導灯</b></p>
	<p><b>■ 当該部分を含めた防火対象物全体に係る届出</b></p> <p><b>自動火災報知設備、放送設備、スプリンクラー設備</b></p>
届出状況	<p><b>■ 当該部分を除いた防火対象物の部分に係る届出</b></p> <p><b>誘導灯</b></p>

添付書類

- 1 使用する部分図示及び区画部分の図面
- 2 活動空地、敷地内通路、進入経路関係、避難経路が図示された配置図等の図面
- 3 工事工程表
- 4 支障が生じる部分の図示及び代替施設に関する図面
- 5 スケルトン部分の図示及び区画等の図面

◆① 「学校等における実験用危険物の管理等の徹底について」(昭和 53 年 6 月 27 日消防危第 85 号)

## 第4節 火災に関する警報の発令中における火の使用の制限

(火災に関する警報の発令中における火の使用の制限)

第39条 火災に関する警報が発せられた場合における火の使用については、次に定めるところによらなければならない。

- (1) 山林、原野等において火入れをしないこと。
- (2) 煙火を消費しないこと。
- (3) 屋外において火遊び又はたき火をしないこと。
- (4) 屋外においては、引火性又は爆発性の物品その他の可燃物の付近で喫煙しないこと。
- (5) 山林、原野等の場所で、火災が発生するおそれ大きいと認められる森林法(昭和26年法律第249号)第10条の5に基づく堺市森林整備計画の対象区域において喫煙をしないこと。
- (6) 残火(たばこの吸殻を含む。)、取灰又は火粉を始末すること。
- (7) 屋内において裸火を使用するときは、窓、出入口等を閉じて行うこと。

### 【解説及び運用】

1 本条は、法第22条第4項の規定に基づき、火災に関する警報の発令中における火の使用の制限について規定したものであり、条例第35条(たき火)に対して特別規定の関係にあることから、火災に関する警報の発令中にあつては、本条が優先適用される。なお、本条の規制を受ける者は、本条の制限行為を自ら行おうとする者である。

また、本条の規定に違反した者については、法第44条の罰則(30万円以下の罰金又は拘留)が適用される。

2 「火災に関する警報」とは、法第22条第3項の規定に基づき、市長が発するものである。この警報は、風、湿度等気象の状況が火災予防上危険であるとして、気象庁長官、管区気象台長、沖縄気象台長、地方気象台長若しくは測候所長から知事を通じて通報があつたとき、又は市長が気象の状況からみて、火災予防上危険であると認めたときに発令される(同条第1項から第3項まで)。

3 「発令基準」は、堺市火災警報発令要綱第2条により規定されている。

#### 堺市火災警報発令要綱(抄)

第2条 警報の発令基準は、次のとおりとする。

- (1) 実効湿度が60パーセント以下で、最小湿度30パーセント以下となり、最大風速(10分間平均風速の最大値)が10メートル/秒となる見込みのとき。
- (2) 前号に準ずる気象状況で、火災の予防又は警戒上特に危険であると認められるとき。

なお、気象業務法(昭和27年法律第165号)の規定に基づき、市町村に対し、都道府県の機関を通じて気象官署から気象注意報等が発せられるが、これは、ここにいう「火災に関する警報」とは法律上別のものである。したがって、乾燥注意報、強風注意報が発せられた場合においても、法第22条第3項の火災警報が発せられない限り、本条の規制が及ぶものではない。

- 4 法第 23 条は、気象条件にとらわれない平常時における「たき火」及び「喫煙」の規制であるが、本条は火災警報発令中において、屋内における裸火の使用から屋外における火入れ等に至るまで、多岐にわたっており、火災の出火源となり易い危険性のある火の使用を制限している。
- 5 第 1 号に規定する「火入れ」とは、森林法（昭和 26 年法律第 249 号）第 21 条第 1 項に規定する火入れをはじめ、原野、堤防等において、ある区域内の草木等を焼却除去しようとする行為の全てをいうものである。
- 6 第 2 号に規定する「煙火」には、玩具用煙火も含むものである。
- 7 第 3 号及び第 4 号に規定する「屋外」とは、建築物の外部をいうものであり、敷地内であるか否かを問わない。
- 8 第 3 号に規定する「火遊び」とは、火の持つ本来の効用を利用するだけでなく、単に好奇心を満足させるため、火を使い又は漫然と退屈しのぎ等のために火を燃やす行為をいう。
- 9 第 3 号に規定する「たき火」及び第 4 号に規定する「引火性又は爆発性の物品」については、「条例第 35 条【解説及び運用】」を準用すること。
- 10 第 6 号に規定する「残火」及び「取灰」とは、いずれも何らかの火を使用する行為があった後に残されたものである。