

## 第9 粉末消火設備

### 目次

#### I 概要

- 1 構成
- 2 用語の意義

#### II 細目

##### 1 共通事項

##### 2 全域放出方式

- (1) 貯蔵容器等の設置場所
- (2) 貯蔵容器等、消火剤
- (3) 選択弁
- (4) 容器弁等
- (5) 配管等
- (6) 噴射ヘッド
- (7) 防護区画の構造等
- (8) 制御盤及び火災表示盤
- (9) 圧力調整器
- (10) 起動装置
- (11) 音響警報装置
- (12) 定圧作動装置
- (13) 保安措置
- (14) 非常電源、配線等
- (15) 耐震措置

##### 3 局所放出方式

- (1) 局所放出方式の粉末消火設備の設置場所
- (2) 貯蔵容器等の設置場所
- (3) 貯蔵容器等、消火剤
  - ア 貯蔵容器等の設置個数
  - イ 消火剤の貯蔵量
- (4) 選択弁
- (5) 容器弁等
- (6) 配管等
- (7) 噴射ヘッド
- (8) 制御盤及び火災表示盤
- (9) 圧力調整器

- (10) 起動装置
- (11) 音響警報装置
- (12) 定圧作動装置
- (13) 非常電源、配線等
- (14) 耐震措置

#### 4 移動式

- (1) 設置できる場所
- (2) 機器等
- (3) 設置方法
- (4) ホース接続口

#### 5 消火剤放射時の圧力損失計算等

#### 6 特例適用基準

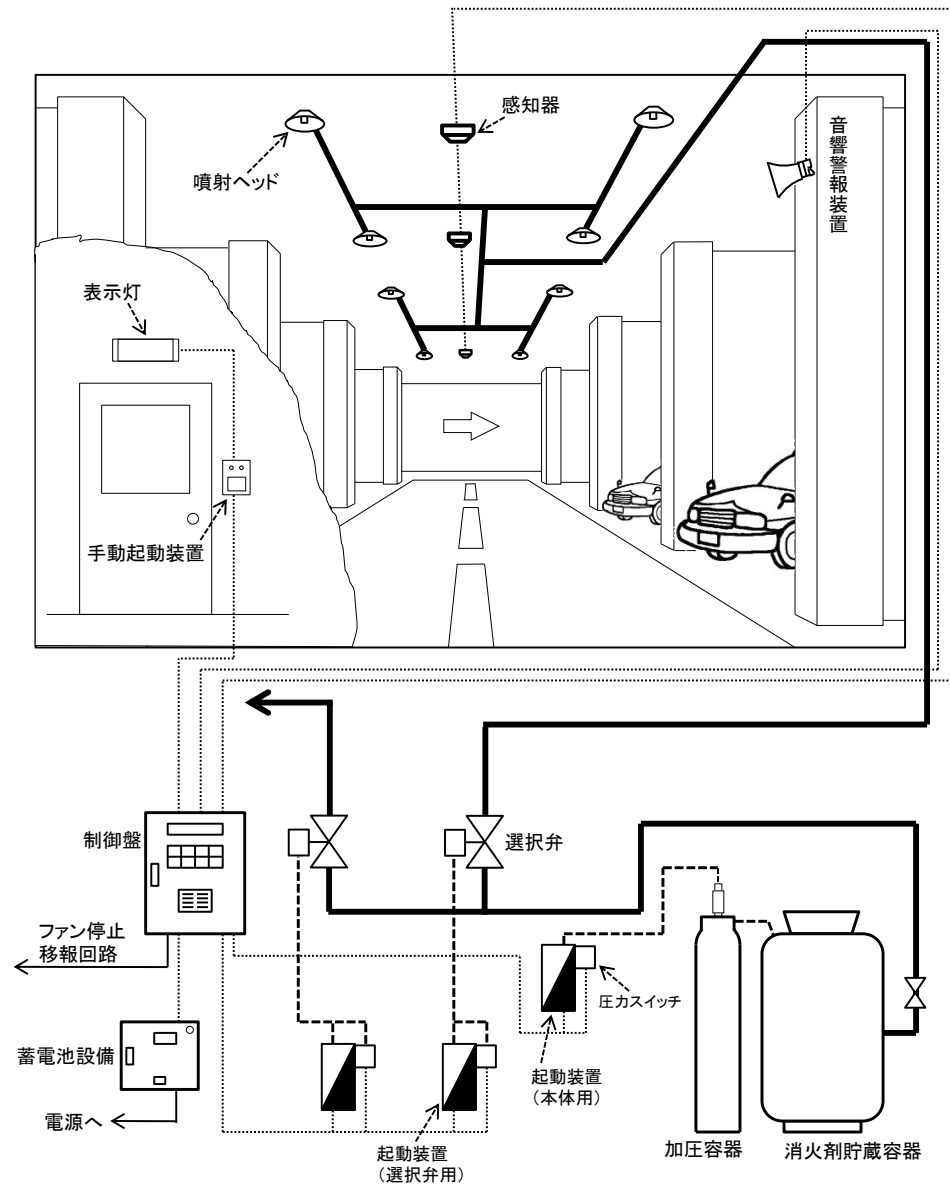
- ・別記
- ・通知一覧

# I 概要

## 1 構成

粉末消火設備は、噴射ヘッド又はノズルから粉末消火剤を放射し、燃焼の連鎖反応を断つ抑制効果により消火する。粉末消火剤は、主たる成分により、第1種粉末（炭酸水素ナトリウムを主成分とするもの）、第2種粉末（炭酸水素カリウムを主成分とするもの）、第3種粉末（リン酸アンモニウム等を主成分とするもの）、第4種粉末（炭酸水素カリウムと尿素との反応物）に分類され、表面火災に対する消火性能の速効性及び電気機器に対する絶縁性が高い。また、第1種粉末、第2種粉末又は第4種粉末を使用した粉末消火剤は、火災の熱により主成分が分解し、その分解生成物による炎の抑制効果により消火するため、B、C火災に適応し、第3種粉末を使用した粉末消火剤では、炎の抑制効果に加えて、粉末消火剤の主成分の分解生成物が、木材などの可燃物の表面で、熱により熔融し、可燃物表面に硝子状物質を形成し消火するため、A、B、C火災に適応する。なお、「駐車のために供される部分」に設ける粉末消火剤の種別を第3種粉末に限定しているのは、駐車のために供される部分における火災が、自動車の内装材料等が燃焼した場合におけるA火災の様相と、燃料が燃焼した場合におけるB火災の様相を呈するので、これらの火災に対応できる消火粉末としては、A火災及びB火災に適応する第3種粉末しかないためである。

粉末消火設備には、放射の形式と放射による消火効果を期待する区域とにより、全域放出方式、局所放出方式及び移動式の3種類があり、ハロン 2402 を放射するハロゲン化物消火設備とその構成、作動等が基本的に同様である。（第9-1図参照）なお、「道路のために供される部分には、全域放出方式又は局所放出方式の粉末消火設備を設けてはならない」としているのは、粉末消火設備は一般的に自動車火災を有効に消火できるものであるが、道路のために供される部分においては、有効な区画構成ができないこと、区画内の人の管理が十分に行われないうこと、さらには、交通の障害となるおそれがあること等を考慮し、全域放出方式及び局所放出方式の設置を禁止したものである。



第9-1図 全域放出方式の粉末消火設備の構成例

## 2 用語の意義

- (1) クリーニング装置とは、消火完了後の粉末消火剤貯蔵容器の残留ガスを排出し、配管、各種の弁等に付着した残留消火剤を清掃するために設けることとされているものであり、窒素ガス又は空気を貯蔵容器、配管等に圧力をかけて放射し、消火剤を吹き飛ばし、清掃するものをいう。この場合、クリーニングに必要とされるガスは、蓄圧用ガスに窒素ガスを用いる場合を除き、粉末消火剤の加圧用ガス容器とは別に貯蔵することとされている。
- (2) 前(1)のほか、用語の意義は、第7 不活性ガス消火設備I. 2の例による。

## II 細目

### 1 共通事項

消火剤の成分及び性状は、「消火器用消火薬剤の技術上の規格を定める省令（昭和39年9月17日自治省令第28号）」第7条に適合した検定品であること。

### 2 全域放出方式

全域放出方式は、省令第21条第4項第1号の2の規定によるほか、次によること。

#### (1) 貯蔵容器等の設置場所

政令第18条第5号及び省令第21条第4項第3号の規定によるほか、第7 不活性ガス消火設備Ⅱ. 1. (2)を準用すること。

#### (2) 貯蔵容器等、消火剤

貯蔵容器等、消火剤は、政令第18条第4号並びに省令第21条第3項第1号及び第3号並びに第4項第1号、第2号、第3号、第4号、第5号、第6号、第10号及び第13号の規定によるほか、次によること。

ア 貯蔵容器は、高圧ガス保安法（昭和26年法律第204号）及び同法に基づく容器保安規則（昭和41年通商産業省令第50号）に適合するものであること。

イ 省令第21条第4項第3号ニ及び第7号ホ（ヘ）並びに第5項に規定する加圧式の貯蔵容器等に設ける放出弁は、認定品を使用すること。★

ウ 防護区画の体積については、第7 不活性ガス消火設備Ⅱ. 1. (3). ウを準用すること。

エ 省令第21条第3項第3号の規定により貯蔵容器等を共用する場合は、第7 不活性ガス消火設備Ⅱ. 1. (3). エを準用すること。

#### (3) 選択弁

選択弁は、省令第21条第4項第11号の規定によるほか、第7 不活性ガス消火設備Ⅱ. 1. (4)を準用すること。

#### (4) 容器弁等★

省令第21条第4項第3号ロ及びハ並びに第5号の2及び第12号に規定する容器弁、安全装置及び破壊板（以下「容器弁等」という。）は、「不活性ガス消火設備等の容器弁、安全装置及び破壊板の基準（昭和51年8月26日消防庁告示第9号）」に適合するもの又は認定品とすること。

#### (5) 配管等★

配管等は、省令第21条第4項第7号の規定によるほか、次によること。

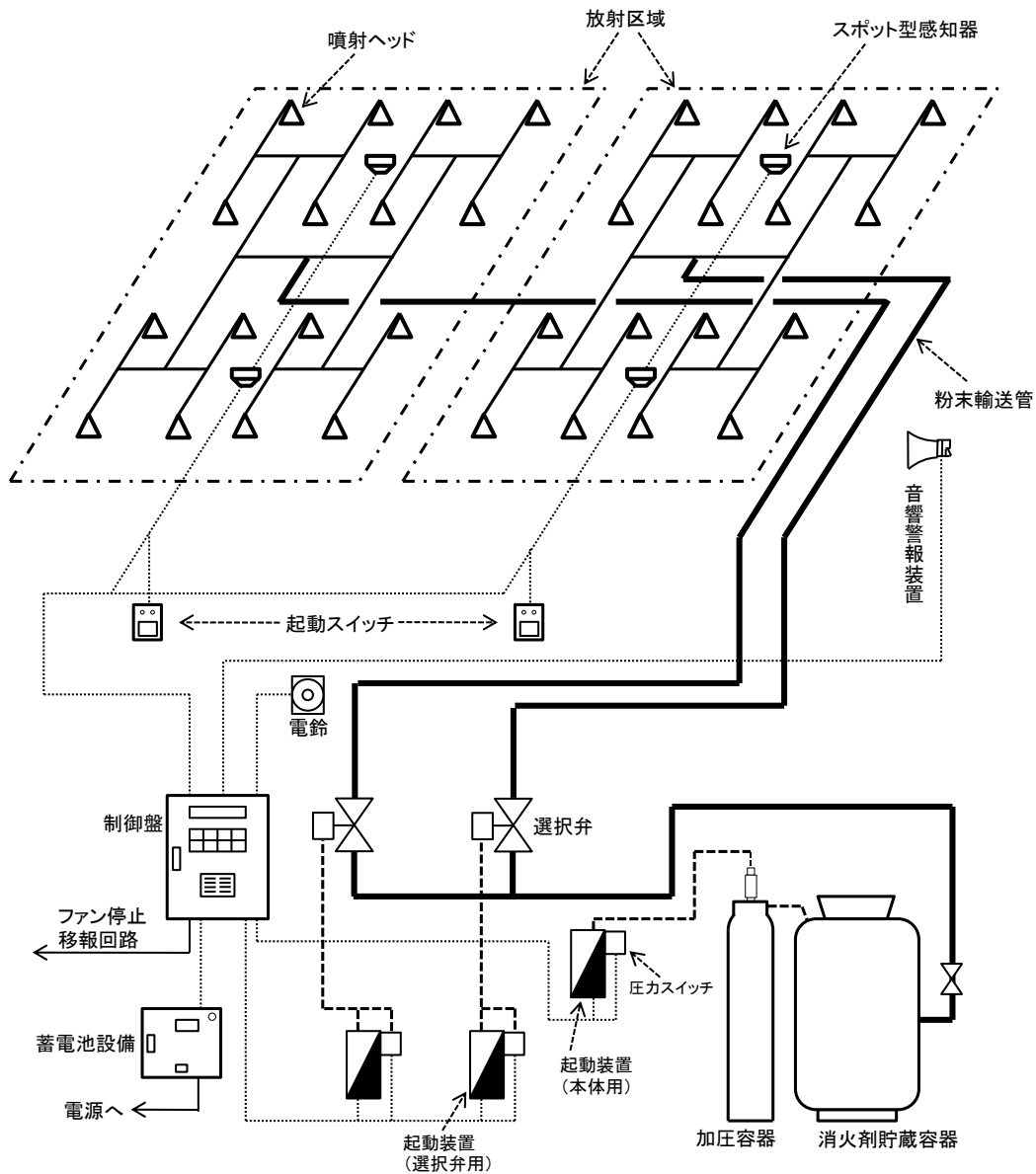
ア 起動の用に供する配管で、起動容器と貯蔵容器との間には、誤作動防止のための逃し弁（リリースバルブ）を設けること。

イ 主管からの分岐部分から各ヘッドに至るまでの配管は、省令第21条第4項第7号チの規定により放射圧力が均一になるように、すべてトーナメント形式とし、かつ、末端の取付けヘッド数を2個以内とすること（第9-2図参照）。ただし、有効な三方分岐管等を使

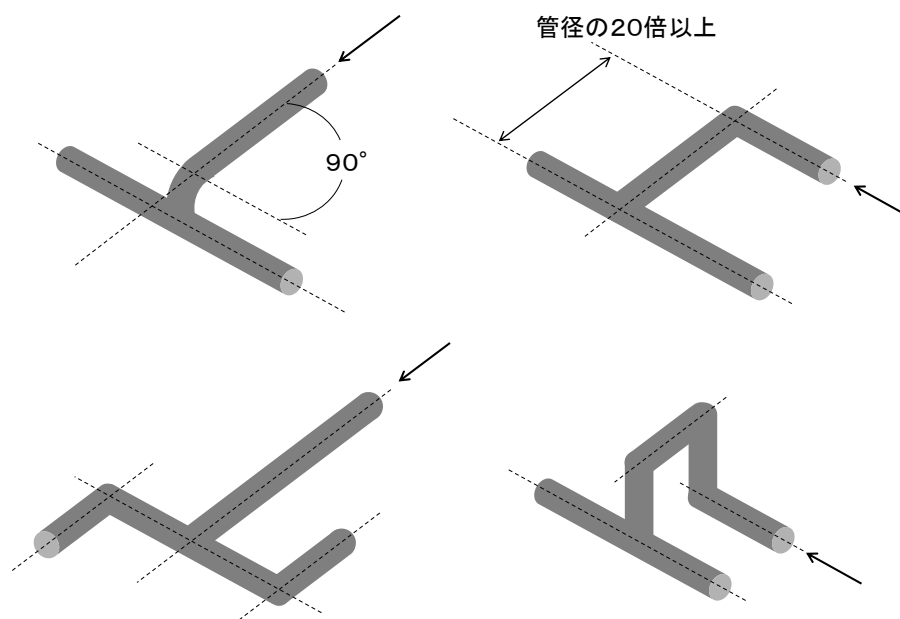
用した場合は3個とすることができる。

ウ 省令第21条第4項第7号へただし書きに規定する消火剤と加圧用又は蓄圧用ガスとが分離しないような措置は、第9-3図の例による配管方式とすること。

エ 使用する配管の口径等は、省令第21条第4項第18号の規定に基づく告示基準が示されるまでの間、別記「消火剤放射時の圧力損失計算の基準」により算出された配管の呼び径とすること。



第9-2図 粉末消火設備の系統図例



第9-3図 粉末消火設備におけるT型継手の良い配管方法

(6) 噴射ヘッド

噴射ヘッドは、政令第18条第1号及び省令第21条第1項の規定により設けること。

なお、省令第21条第1項第3号に規定する噴射ヘッドは、認定品を使用すること。★

(7) 防護区画の構造等

防護区画の構造等は、省令第21条第4項が準用する省令第19条第5項第3号並びに第4号イ(ロ)及び(ハ)の規定によるほか、第7 不活性ガス消火設備Ⅱ. 1. (9)を準用すること。

(8) 制御盤及び火災表示盤

制御盤及び火災表示盤は、第7 不活性ガス消火設備Ⅱ. 1. (11) (ア. (ア)を除く。)を準用するほか、次によること。

制御盤及び火災表示盤には、当該消火設備の回路図及び取扱説明書等を備えること。

(9) 圧力調整器★

圧力調整器は、省令第21条第4項第8号に規定によるほか、次によること。

ア 圧力調整器には、指示圧力が一次側にあつては、25.0MPa以上、二次側にあつては調整圧力に見合った圧力計を取り付けること。

イ 容器開放の際、二次圧力をおおむね1.5MPaないし2.0MPaに減圧し、貯蔵容器等に導入すること。

ウ 圧力調整器は、有効放出時間において、放出圧力の15%減まで維持できる流量性能を有するものであること。

(10) 起動装置

起動装置は、省令第21条第4項第14号の規定によるほか、第7 不活性ガス消火設備Ⅱ.

1. (12) (イ、(ウ) 及び (カ) を除く。) を準用すること。

(11) 音響警報装置

音響警報装置は、省令第21条第4項第15号の規定によるほか、第7 不活性ガス消火設備Ⅱ. 1. (13) (アを除く。) を準用すること。

(12) 定圧作動装置

定圧作動装置は、省令第21条第4項第9号の規定によるほか、次によること。

ア 定圧作動装置としては、主に次の3種類があり、電源が必要となる(イ) 及び(ウ) の方式については、非常電源を設けること。

(ア) 機械式

消火剤容器内に注入された加圧用ガスが設定された圧力に達すると、その圧力で放出弁開放用のロックを外す方式のもの

(イ) 圧力スイッチ式

前(ア) と同様に内圧が設定値に達すると、圧力スイッチの接点が閉じ、電磁弁を作動させ、放出弁開放用のピストンリレーに加圧ガスを送る方式のもの

(ウ) タイマー式

内圧が設定値になる時間をあらかじめ設定しておき、起動後、当該時間に達した段階で前(イ) と同様に電磁弁を作動させる方式のもの

イ 省令第21条第4項第9号ハに規定する定圧作動装置は、認定品を使用すること。★

(13) 保安措置

保安措置は、省令第21条第4項第16号の規定によるほか、次によること。

ア 放出表示灯★

(ア) 省令第20条第4項第14号イ(ハ) に規定する放出表示灯は、第9-4図の例による仕様のもので、消火剤放出時に点灯又は点滅表示すること。

(イ) 放出表示灯は、防護区画の出入口等のうち、通常の入出り又は退避経路として使用される出入口の見やすい箇所に設けること。

消火ガス充滿  
危険・立入禁止

ガス消火剤充滿  
危険・立入禁止

大きさ：縦8 cm以上  
横28 cm以上  
地色：白  
文字色：赤（消灯時は白）

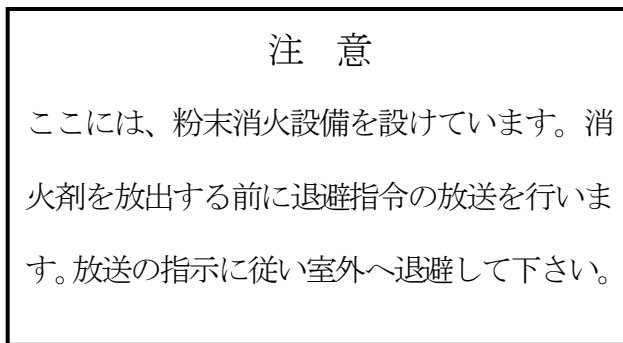
第9-4図 放出表示灯の仕様例

イ 注意銘板★

防護区画内の見やすい箇所及び放出表示灯を設けなければならない出入口の見やすい箇

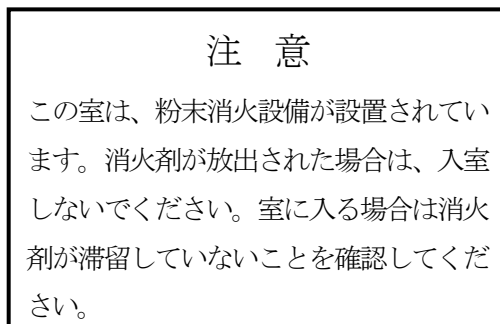
所には、保安上の注意事項を表示した注意銘板を次の例により設置すること。

① 防護区画内にするもの



大きさ：縦27cm以上、横48cm以上  
地 色：黄色  
文字色：黒色

② 防護区画の出入口に設置するもの



大きさ：縦20cm以上、横30cm以上  
地 色：淡い灰色  
文字色：緑色

ウ 省令第21条第4項第16号に規定する時間内に手動起動装置の操作箱内に設けた他のスイッチ操作（非常停止スイッチ）により、消火剤の放出を停止できるものであること。なお、放射用スイッチと非常用停止スイッチは、それぞれ独立したものとすること。

エ シャッター等の開口部がある場合は、消火装置の起動と連動して自動閉鎖を行い、消火装置の遅延時間を極力短縮して防護区画を形成すること。★

(14) 非常電源、配線等

非常電源、配線等は、政令第18条第6号及び省令第21条第4項第17号の規定によるほか、第2 屋内消火栓設備Ⅱ. 5を準用すること。

(15) 耐震措置

貯蔵容器等、加圧ガス容器、配管及び非常電源の耐震措置は、省令第21条第4項第20号の規定によるほか、第2 屋内消火栓設備Ⅱ. 6を準用すること

### 3 局所放出方式

局所放出方式は、省令第21条第4項第1号の2の規定によるほか、次によること。

(1) 局所放出方式の粉末消火設備の設置場所

局所放出方式の粉末消火設備は、第7 不活性ガス消火設備Ⅱ. 3.(1)に定める部分に設置することができるものであること。ただし、オーバーヘッド方式によるものにあつてはこの限りでない。

(2) 貯蔵容器等の設置場所  
前2.(1)によること。

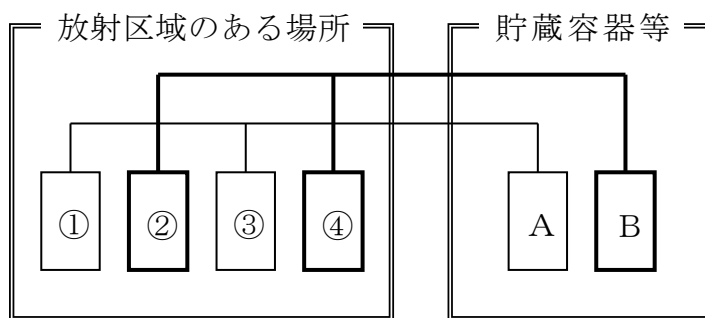
(3) 貯蔵容器等、消火剤

政令第18条第4号並びに省令第21条第3項第2号及び第3号並びに第4項第1号、第2号、第3号、第4号、第5号、第6号、第10号及び第13号の規定によるほか、前2.(2)(ウを除く。)を準用するほか、次によること。

ア 貯蔵容器等の設置個数

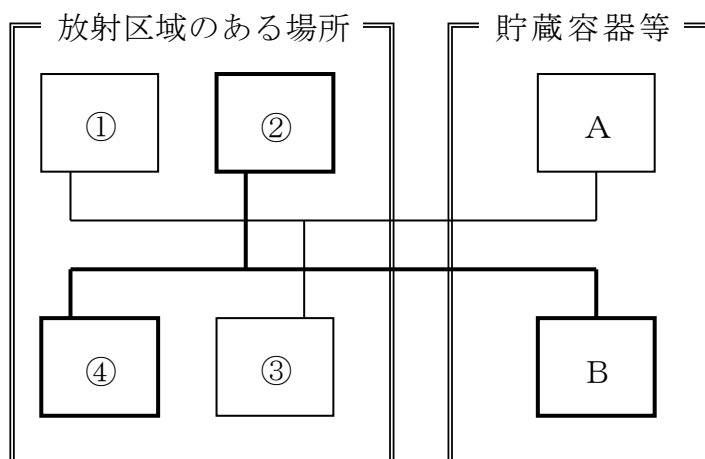
(ア) 放射区域が相接して4以上ある場合は、貯蔵容器等を2個以上設置するものとし、貯蔵容器が受持つこととなる各放射区域の辺が相互に接することとならないように組み合わせること。この場合、各容器からの配管は別系統とし、放射区域が直列に並ぶ場合は1個おきの放射区域を、また放射区域が並列に並ぶ場合は対角線上の放射区域をそれぞれ受持つように組み合わせること。(第9-5図、第9-6図参照)

(イ) 放射区域が相接して複数ある場合で隣接する3放射区域以下ごとに防火上有効な間仕切等で区画されている場合は、貯蔵容器等を1個とすることができる。



- ・放射区域①と③を一の貯蔵容器等とすることができる。
- ・放射区域②と④を一の貯蔵容器等とすることができる。

第9-5図 直列の放射区域ごとの貯蔵容器等の組み合わせ例



- ・放射区域①と③を一の貯蔵容器等とすることができる。
- ・放射区域②と④を一の貯蔵容器等とすることができる。

第9-6図 並列の放射区域ごとの貯蔵容器等の組み合わせ例

イ 消火剤の貯蔵量

(ア) 前ア.(ア)により貯蔵容器を2個設置することとなる場合の各貯蔵量は、それぞれ

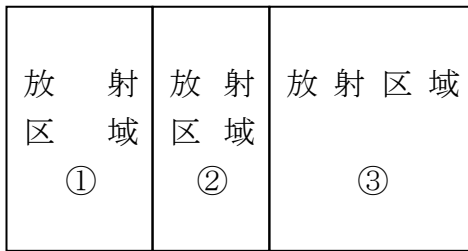
の貯蔵容器が受持つ放射区域の量のうち最大となる量以上の量とすること。

(イ) 前ア. (イ) により貯蔵容器を1個設置することとなる場合は、それぞれ隣接する2放射区域の量のうち最大となる量以上の量とすること。(第9-7図参照)

ただし、放射区域が隣接して2個のみの場合で、放射区域が相互に3m以上ラップする場合にあつては、消火剤の量の最大となる放射区域の量以上とすることができる。

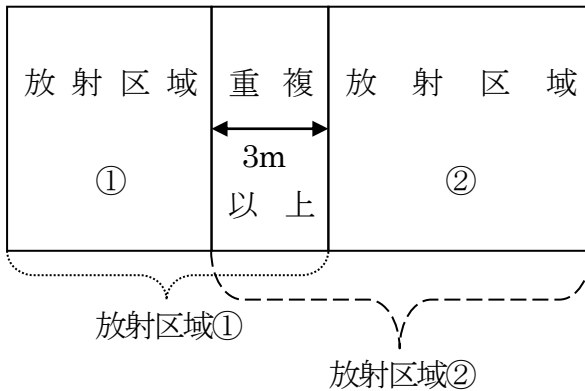
(第9-8図参照)

(ウ) 駐車のために供される部分にあつては、省令第21条第3項第2号及び第3号において、防護対象物の表面1㎡当りの消火剤量の割合で計算した量とあるのは、放射区域の床面積1㎡当りの消火剤の量と読み替えること。



隣接する放射区域のうち、①+②と②+③とを比較し、隣接する大なる方を消火剤の貯蔵量とすることができる。

第9-7図 3放射区域のうち隣接する2放射区域の消火剤の最大貯蔵量の例



放射区域の①と②とが、相互に3m以上重複する場合は、大なる方を消火剤の貯蔵量とすることができる。

第9-8図 2放射区域のみで3m以上の重複がある場合の消火剤の貯蔵量の例

(4) 選択弁

前2.(3)によること。

(5) 容器弁等

前2.(4)によること。

(6) 配管等

前2.(5)によること。

(7) 噴射ヘッド

噴射ヘッドは、政令第18条第1号及び省令第21条第2項の規定により設けること。

なお、省令第21条第2項第2号に規定する噴射ヘッドは、認定品を使用すること。★

- (8) 制御盤及び火災表示盤  
前2.(8)によること。
- (9) 圧力調整器  
前2.(9)によること。
- (10) 起動装置  
前2.(10)によること。
- (11) 音響警報装置  
前2.(11)によること。
- (12) 定圧作動装置  
前2.(12)によること。
- (13) 非常電源、配線等  
前2.(14)によること。
- (14) 耐震措置  
前2.(15)によること。

#### 4 移動式

政令第18条第3号並びに省令第21条第3項第4号及び第5項の規定によるほか、次によること。

##### (1) 設置できる場所★

ア 省令第21条第5項が準用する省令第19条第6項第5号に規定する「火災のとき煙が著しく充満するおそれのある場所以外の場所」は、第6 泡消火設備Ⅱ. 3.(1)を準用すること。

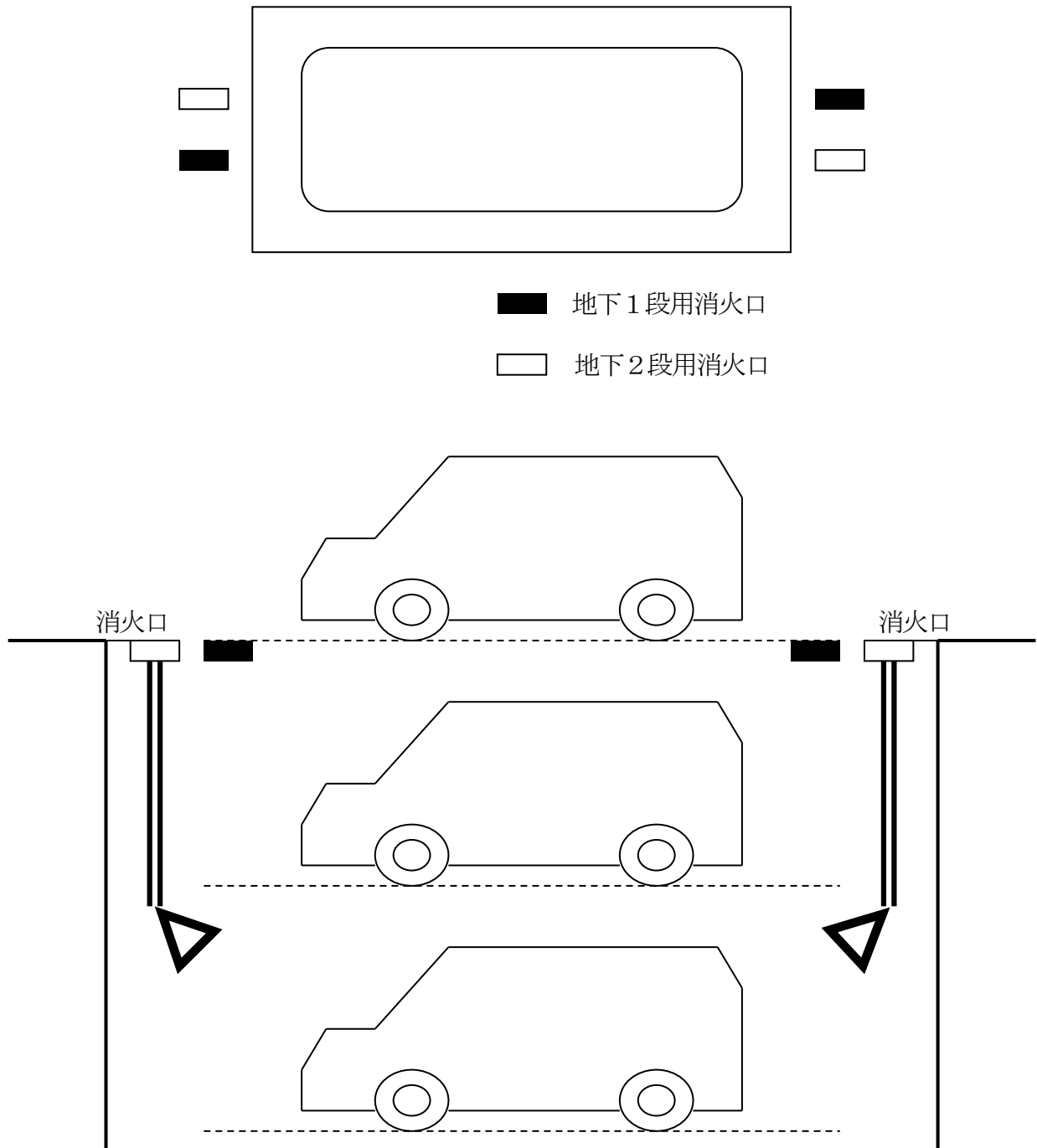
イ 屋外に設置する機械式駐車場(昇降機等の昇降装置により車両を収容させるものをいい、工作物に限る。以下同じ。)で、外周のうち2面以上が外気に開放されており、かつ、外気に開放されている面が幅員1m以上の通路その他の空地に面したものについては、移動式粉末消火設備を次により設置することができる。なお、開放されている面にネットフェンス等を設ける場合、開口率が70%以上のものは開放されているものとする。

また、第6 泡消火設備Ⅱ. 3.(1).ウに適合する防火対象物の内部に設ける場合は、地下となる部分は1段までのものに限る。

- (ア) 移動式粉末消火設備は、設置されているホース長さの歩行距離で有効に放射できるよう、2段毎に設置すること。なお、地上3段以上の部分には、全ての車両に直接有効に放射できるよう、2段毎に消火足場を設けること。◆①
- (イ) 消火足場の有効幅員は60cm以上とし、柵を設ける等転落防止処置を講じること。
- (ウ) 消火足場に設ける移動式粉末消火設備は、原則として、消火足場に至るはしご等の直近に設置すること。ただし、はしご等を複数設置し、移動式粉末消火設備の設置場所まで安全に到達できる場合はこの限りでない。
- (エ) 地下部分(地下2段までのものに限る。)を有する開放式の機械式駐車場は、地上に

設置した移動式粉末消火設備により有効に放射できるよう、次の措置を施すこと。(第9-3図参照)

- a 地下1段部分は、地上から放射できるよう前後又は左右の位置に2箇所以上の消火口等を対角に設置すること。
- b 地下2段部分は、地上から消火薬剤が有効に到達できるよう前後又は左右の位置に2箇所以上の消火配管等を対角に設置すること。
- c 消火口には、それぞれ地下1段又は地下2段の消火口である旨の表示をすること。



第9-3図 地下2段の開放式の機械式駐車場に設ける消火口の例

(2) 機器等★

省令第21条第5項第3号に規定するホース、ノズル、ノズル開閉弁及びホースリールは、認定品を使用すること。

(3) 設置方法★

ア 火災の際、容易に操作ができる位置に設けること。

イ 自動車衝突のおそれのある部分に設ける場合は、保護のための措置を講じること。

(4) ホース接続口

ホース接続口の設置位置は、各階の区画の状況、什器・荷物のレイアウト計画及び規模等を考慮して、政令第18条第2号及び第3号により配置すること。

5 消火剤放射時の圧力損失計算等

別記「消火剤放射時の圧力損失計算の基準」によること。

6 特例適用基準◆②③

第7 不活性ガス消火設備Ⅱ. 8. ((2) 及び (5) を除く。) を準用すること。

別記

## 粉末消火設備の消火剤放射時の圧力損失計算の基準

消火剤放出時の圧力損失計算及び流率計算は、次によるものとする。

※圧力損失計算及び流率計算に用いる圧力は、すべて絶対圧力とする。

1. 配管摩擦損失の計算は、次の式①又は式②による。

$$Q^2 = 0.550 \times D^{5.22} Y / (L + D^{1.22} Z) \quad \dots \dots \dots \text{式①}$$

$$Y_2 = Y_1 + A d \quad L \quad Q^2 + B d \quad (Z_2 - Z_1) \quad Q^2 \quad \dots \dots \dots \text{式②}$$

Q : 消火剤流量 (kg/s)

D : 管内径 (cm)

L : 等価管長 (m)

Y, Z : 貯蔵容器等内圧力及び配管内圧力による値で次の式による。

$$Y = - \int_{P_1}^P \gamma d p$$

$$Z = \ln (\gamma_1 / \gamma)$$

$P_1$  : 設計基準貯蔵容器等内圧力 (kgf/cm<sup>2</sup>)

P : 配管内圧力 (kgf/cm<sup>2</sup>)

$\gamma_1$  : 圧力 $P_1$ のときの流体の比重量 (kg/L)

$\gamma$  : 圧力Pのときの流体の比重量 (kg/L)

$Y_1$  : 計算しようとする区間の出発点におけるYの値 (k g<sup>2</sup>/L・cm<sup>2</sup>)

$Y_2$  : 計算しようとする区間の終端点におけるYの値 (k g<sup>2</sup>/L・cm<sup>2</sup>)

$Z_1$  : 計算しようとする区間の出発点におけるZの値

$Z_2$  : 計算しようとする区間の終端点におけるZの値

A d : 係数 (A d = 1/0.550 × D<sup>5.22</sup>)

B d : 係数 (B d = 1/0.550 × D<sup>4</sup>)

(1) 圧力損失計算の設計基準となる設計基準貯蔵容器等内圧力 ( $P_1$ ) は、貯蔵容器等から消火剤の量の  $1/2$  の量が放射された時点 ( $\tau=0.5$ ) の圧力とし、次の式による。

$$P_1 = P_{T0} \Pi_1$$

$P_{T0}$  : 容器弁または放出弁開放時の貯蔵容器等内圧力 ( $\text{kg}/\text{cm}^2$ )

$\Pi_1$  :  $P_1$  と  $P$  との比 (係数  $(R, G, T, K)$  をそれぞれ次の式で求め、式③に代入したときの解のうち、 $\tau=0.5$  に相当する  $\Pi$  の値)

$$\frac{d\Pi}{d\tau} = \frac{T\sqrt{G^2 - \Pi^2} - K - nR(1 + R\tau)^{n-1}\Pi}{(1 + R\tau)^n} \dots\dots\dots \textcircled{3}$$

$$R = \frac{1}{\gamma_0 \frac{V}{W} - 1}$$

$$G = \frac{P_B}{P_{T0}}$$

$$T = \frac{t_0}{t_F} \left\{ \text{Sin}^{-1}\left(\frac{2}{3}\right) - \text{Sin}^{-1}\left(\frac{1}{P_B}\right) \right\}$$

$$K = \left(\frac{\gamma_0}{\gamma_T} - 1\right)^n R^n$$

$$t_0 = \frac{W}{Q}$$

$\Pi$  :  $P_t$  と  $P_{T0}$  との比

$P_t$  :  $t$  秒後の貯蔵容器等内圧力 ( $\text{kg}/\text{cm}^2$ )

$\tau$  :  $t$  と  $t_0$  との比

$t$  : 容器弁または放出弁開放後の時間 (s)

$R$  : 充てん比に関する係数 ( $0.3 < R < 1.3$  とする。)

$G$  : 圧力調整器設定圧力に関する係数 (加圧式は、 $1.1 \leq G \leq 1.3$  とする。)

$T$  : 加圧速度に関する係数 (加圧式は  $0 < T \leq 5.0$ 、蓄圧式は  $T=0$  とする。)

$K$  : ガス流量に関する係数 ( $0.3 < K < 1.4$  とする。)

$n$  : 加圧ガス比熱比 ( $n=1.4$ )

$t_0$  : 総放出時間に関する係数 (s)

$t_F$  : 貯蔵容器等内圧力が圧力調整器の設定圧力の  $2/3$  の圧力になるまでに要する加圧時間 (s) (加圧式の場合のみ。)

$V$  : 貯蔵容器等の体積 (L)

$W$  : 消火剤総量 (kg)

$P_B$  : 圧力調整器設定圧力 ( $\text{kg}/\text{cm}^2$ ) (加圧式の場合のみ。)

$Q$  : 消火剤流量 ( $\text{kg}/\text{s}$ )

$\gamma_0$  : 消火剤の比重量 ( $\text{kg}/\text{L}$ )

消火剤の種別により次の表の値とする。

消火剤の種別	第1種粉末	第2種粉末	第3種粉末	第4種粉末
$\gamma_0$ ( $\text{kg}/\text{L}$ )	2.15	2.15	1.80	1.70

$\gamma_T$  : 消火剤の見かけ比重量 ( $\text{kg}/\text{L}$ )

消火剤の種別により次の表の値とする。

消火剤の種別	第1種粉末	第2種粉末	第3種粉末	第4種粉末
$\gamma_T$ ( $\text{kg}/\text{L}$ )	1.05	0.85	0.85	0.60

(2) 配管摩擦損失の計算を行う時点における設計時貯蔵容器等内圧力 ( $P_2$ ) は次の式による。

$$P_2 = P_{T0} \Pi_2$$

$P_{T0}$  : 容器弁または放出弁開放時の貯蔵容器等内圧力 ( $\text{kg}/\text{cm}^2$ )

$\Pi_2$  :  $P_2$  と  $P_{T0}$  との比 (係数(R、G、T、K)を式③に代入したときの解のうち、  
 $\tau = \tau_2$  に相当する  $\Pi$  の値)

$$\tau_2 = 0.5 + (\bar{\gamma} V_p / 2W)$$

$\tau_2$  :  $t_2$  と  $t_0$  との比 ( $0.5 \leq \tau_2 \leq 1.0$ )

$t_2$  : 容器弁または放出弁開放から配管摩擦損失の計算を行う時点までの時間 (s)

$t_0$  : 総放出時間に関する係数 (s)

$V_p$  : 配管内体積 (L)

$W$  : 消火剤総量 (kg)

$\bar{\gamma}$  : 配管内における流体の平均比重量 ( $\text{kg}/\text{L}$ ) で次の式による。

$$\bar{\gamma} = \frac{\int_{P_2}^{P_N} \gamma^2 d p}{\int_{P_2}^{P_N} \gamma d p}$$

$P_N$  : 設計時噴射ヘッド圧力 ( $\text{kgf}/\text{cm}^2$ )

(噴射ヘッドが2以上ある場合は、最も低い値とする。)

$\gamma$  : 圧力  $P$  の時の比重量 ( $\text{kg}/\text{L}$ )

(3) 配管の最高部と最低部の高さの差は、50m 以下でなければならない。立ち上がり配管による圧力の補正は、次の式で算出した  $\Delta Y_h$  を 1. の式②で求めた値 ( $Y_2$ ) に加算することにより行うものとし、立ち下がり配管による圧力の補正は行わないものとする。

ただし、1ヶ所の立ち上がり配管部の長さが2m以下の場合、当該立ち上がり配管部の圧力の補正は行わないものとする。

$$\Delta Y h = \gamma^2 L h / 10$$

$\Delta Y h$  : 立ち上がり配管による圧力の補正值

$\gamma$  : 立ち上がり配管の出発点圧力における流体の比重量 (kg/L)

$L h$  : 立ち上がり配管部の長さ (m)

## 2. 噴射ヘッドの流率及び等価噴口面積

(1) 噴射ヘッドの流率は、次の式による。

$$Q_A = \gamma c \sqrt{2 \times 10^3 g \int_{P_C}^{P_N} \frac{d p}{\gamma}}$$

$Q_A$  : 流率 (単位等価噴口面積あたりの流量) (kg/s・cm<sup>2</sup>)

$P_N$  : 設計時噴射ヘッド圧力 (kgf/cm<sup>2</sup>)

$P_C$  : 噴射ヘッドのど部圧力 (kgf/cm<sup>2</sup>)

$g$  : 重力の加速度 (cm/s<sup>2</sup>) ( $g = 980.665 \text{ cm/s}^2$ )

$\gamma c$  : 噴射ヘッドのど部における流体の比重量 (kg/L)

$\gamma$  : 圧力Pのときの流体の比重量 (kg/L)

(2) 等価噴口面積の算出は、次の式による。

$$A = \frac{Q_N}{Q_A}$$

$A$  : 等価噴口面積 (cm<sup>2</sup>)

$Q_N$  : 噴射ヘッド1個あたりの流量 (kg/s)

$Q_A$  : 流率 (kg/s・cm<sup>2</sup>)

なお、圧力の計算結果は、次の換算係数により、単位を kgf/cm<sup>2</sup> から SI 単位の MPa (メガパスカル) に換算することとする。

換算係数 :  $9.80665 \times 10^{-2}$

(例) 32.1 kgf/cm<sup>2</sup> の場合 :  $32.1 \times 9.80665 \times 10^{-2} = 3.1479 \Rightarrow 3.15 \text{ MPa}$

- ◆①「消防法、同施行令及び同施行規則に関する執務資料について」（平成5年11月29日消防予第320号）問 機械式駐車場に設置する水噴霧消火設備等に係る質疑について
- ◆②「令32条の適用について」（平成4年12月17日消防予第249号）
- ◆③「電気設備が設置されている部分等における消火設備の取扱いについて」（昭和51年7月20日消防予第37号）