

第3 パッケージ型自動消火設備

I 概要

1 構成

パッケージ型自動消火設備とは、火災の発生を感知し、自動的に水または消火薬剤を圧力により放射して消火を行う固定した消火設備で、感知部、放出口、作動装置、消火薬剤貯蔵容器、放出導管、受信装置、中継装置等により構成され、消火薬剤の種類、消火薬剤の量、防護面積等により区分される。

2 用語の意義

- (1) パッケージ型自動消火設備（Ⅰ型）（以下「Ⅰ型」という。）とは、「パッケージ型自動消火設備の設置及び維持に関する技術上の基準を定める件」（平成16年消防庁告示第13号。以下「13号告示」という。）第6、第15及び第16においてⅠ型として定める性能を有するパッケージ型自動消火設備をいう。
- (2) パッケージ型自動消火設備（Ⅱ型）（以下「Ⅱ型」という。）とは、13号告示第6、第15及び第16においてⅡ型として定める性能を有するパッケージ型自動消火設備をいう。
- (3) 放出口とは、火災の消火等のために、消火薬剤を有効に放射させるものをいう。
- (4) 受信装置とは、火災信号を受信し、火災を感知した旨を音又は音声（以下「音等」という。）で知らせ、作動装置等を起動させる旨の信号（以下「起動信号」という。）を発信する装置をいう。
- (5) 防護区域とは、パッケージ型自動消火設備の放出口から放射される消火薬剤により火災の消火ができる区域をいう。
- (6) 防護面積とは、防護区域の面積をいう。
- (7) 同時放射区域とは、火災が発生した場合において、作動装置又は選択弁等に接続する一の放出導管に接続される、一定の区域に係る全ての放出口から消火及び延焼防止のために同時に消火薬剤を放射し、防護すべき区域をいう。

II 細目

1 機器★

パッケージ型自動消火設備は、認定品を使用すること。

2 設置要件

パッケージ型自動消火設備を設置することができる防火対象物は、13号告示第3に規定する次に掲げる防火対象物又はその部分に設置するものとする。

(1) I型

政令第12条第1項第1号、第3号、第4号及び第9号から第12号までに掲げる防火対象物又はその部分（政令第12条第2項第2号ロに規定する部分を除く。）のうち、政令別表第1(5)項若しくは(6)項に掲げる防火対象物又は(16)項に掲げる防火対象物の(5)項若しくは(6)項の部分で、延べ面積が10,000㎡以下のもの。

(2) II型

政令第12条第1項第1号及び第9号に掲げる防火対象物又はその部分のうち、政令別表第1(6)項イ(1)若しくは(2)又はロに掲げる防火対象物、(16)項に掲げる防火対象物で(6)項イ(1)若しくは(2)又はロの部分、又は(16の2)項に掲げる防火対象物で(6)項イ(1)若しくは(2)又はロの部分で、延べ面積が275㎡未満のもの。（易燃性の可燃物が存し消火が困難と認められるものを除く。）

なお、「易燃性の可燃物が存し消火が困難と認められるもの」とは、表面が合成皮革製のソファー等で特に燃焼速度が速いものとして次のいずれにも該当するものをいう。◆①

ア 座面（正面幅が概ね800mm以上あるもの）及び背面からなるもの

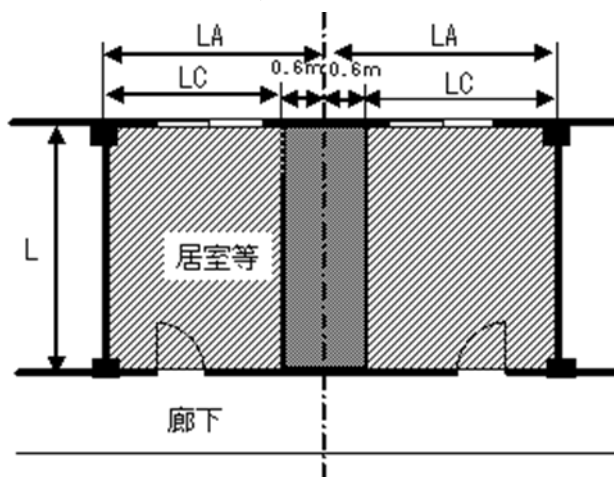
イ 表面が合成皮革、クッション材が主にポリウレタンで構成されているもの

3 設置維持の基準

パッケージ型自動消火設備の設置及び維持に関する技術上の基準は、13号告示第4及び第5の規定によるほか、次によること。

- (1) 同時放射区域が隣接する場合における防護面積は、隣接する部分（壁、床、天井、戸（ふすま、障子その他これらに類するものを除く。以下同じ。）等により区画されない部分をいう。）に限り0.6m長くすることができる。◆②

ア 一の居室等を二の同時放射区域とする場合

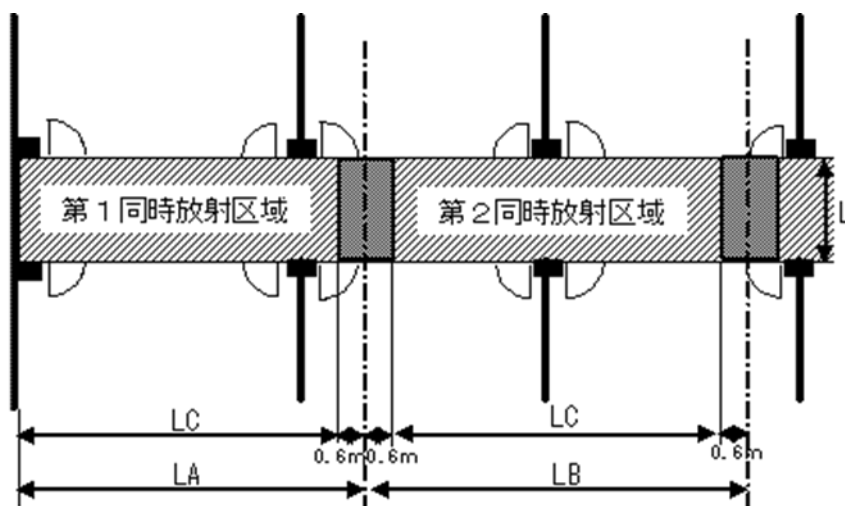


同時放射区域 $L \times LA = L \times (LC + 0.6)$

この場合において、パッケージ型自動消火設備の防護面積は $L \times (LC + 0.6)$ とすることができる。

第3-1図

イ 廊下、通路等を2以上の同時放射区域とする場合



第1同時放射区域 $L \times LA = L \times (LC + 0.6)$

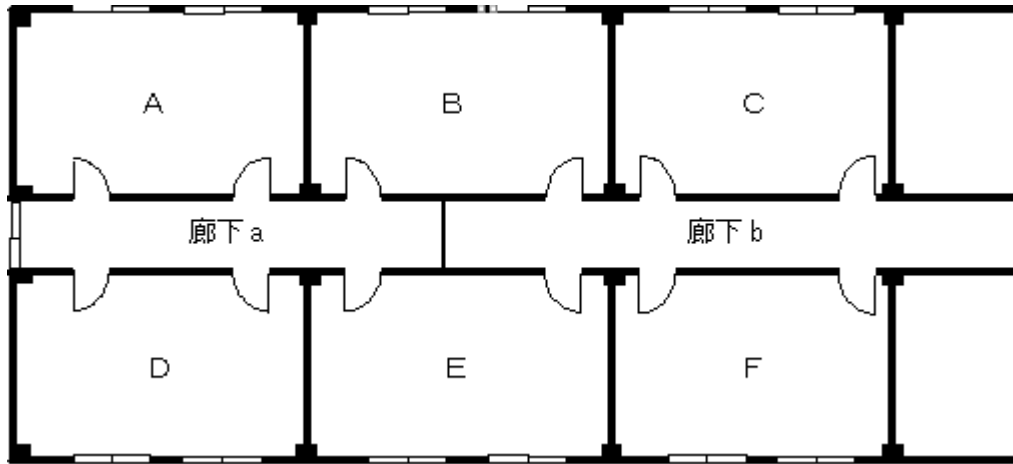
第2同時放射区域 $L \times LB = L \times (LC + 0.6)$

この場合において、パッケージ型自動消火設備の防護面積はそれぞれ $L \times (LC + 0.6)$ 又は $(0.6 + LC + 0.6)$ とすることができる。

第3-2図

(2) 13号告示第4第6号(1)に規定する「隣接する同時放射区域」とは、一の同時放射区域から火災が発生した場合において延焼するおそれのある当該同時放射区域に接している区域等を全て含むものであること。◆②

ア 隣接する同時放射区域の考え方



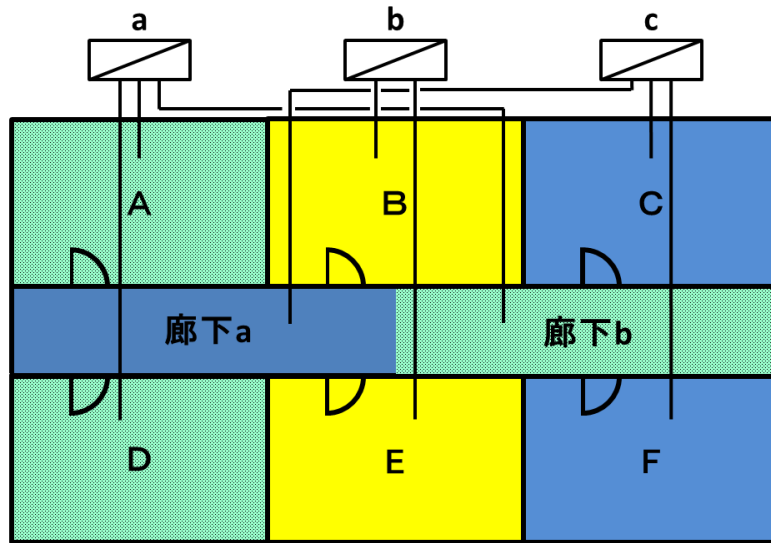
	A	B	C	D	E	F	廊下 a	廊下 b
A	—	○					○	
B	○	—	○				○	○
C		○	—					○
D				—	○		○	
E				○	—	○	○	○
F					○	—		○
廊下 a	○	○		○	○		—	○
廊下 b		○	○		○	○	○	—


備考1 ○印は、隣接するものを示す。

2 廊下a及び廊下bは、同時放射区域(13㎡)で区画した場合とする。

3 各室は、一の同時放射区域となっている。

第3-3図



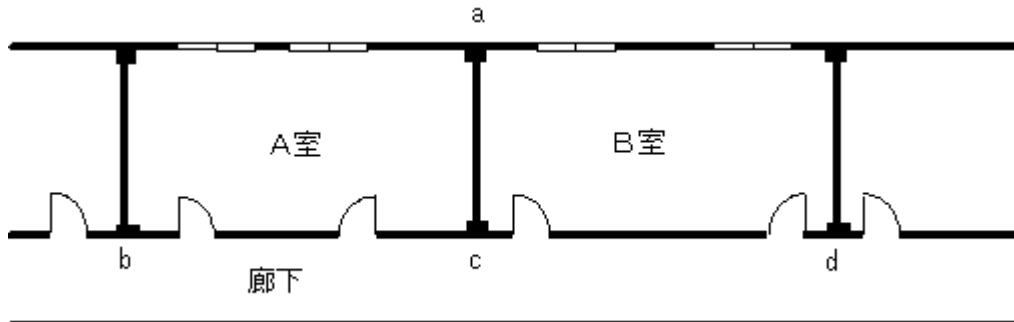
 : 本体ユニット

- 備考1 廊下a及び廊下bは、同時放射区域(13m²)で区画した場合とする。
 2 各室は、一の同時放射区域となっている。

第3-4図 隣接する同時放射区域及び防護区域 (設置例)

イ 隣接する同時放射区域において、設備を共用する場合の取扱い

(ア) 13号告示第4第6号(1)イの場合

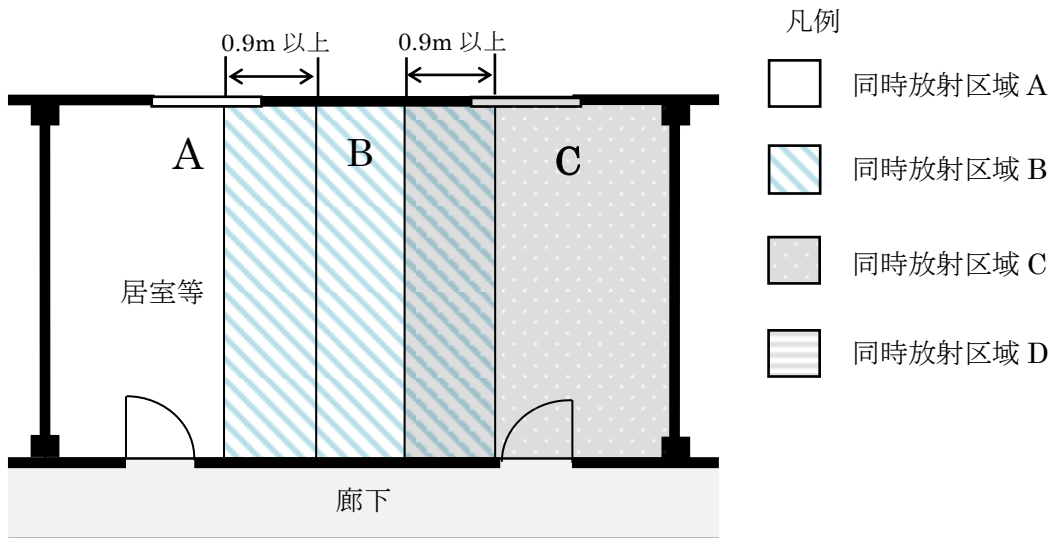


<p>(1)A室とB室間において共用できる場合 (a-c間が右の事項を満たす場合)</p>	<p>建基政令第107条若しくは第107条の2に規定する技術的基準に適合する壁若しくは間仕切壁(以下、「壁等」という。)又はこれらと同等以上の性能を有する壁等で区画されていること。なお、A室とB室間に開口部があるときは、当該部分に建基法第2条第9号の2に規定する防火設備が設けられていること。</p>
<p>(2)A室又はB室と廊下において共用できる場合 (b-c間又はc-d間が右の事項に該当する場合)</p>	<p>建基政令第107条若しくは第107条の2に規定する技術的基準に適合する壁等又はこれらと同等以上の性能を有する壁等で区画されていること。なお、A室又はB室と廊下間に開口部があるときは、当該部分に建基法第2条第9号の2に規定する防火設備が設けられていること。</p>

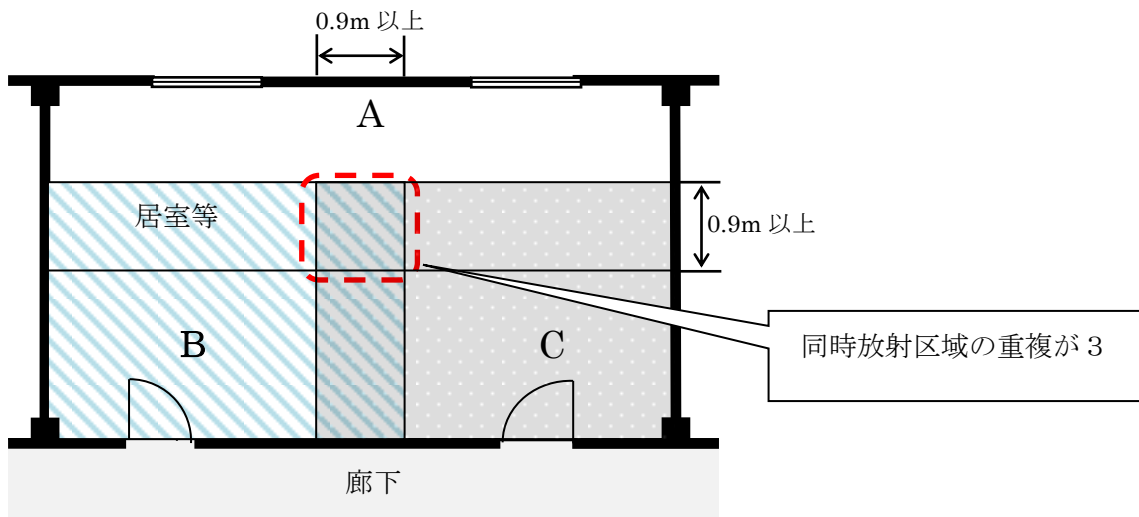
第3-5図

(イ) 13号告示第4第6号(1)ハの場合

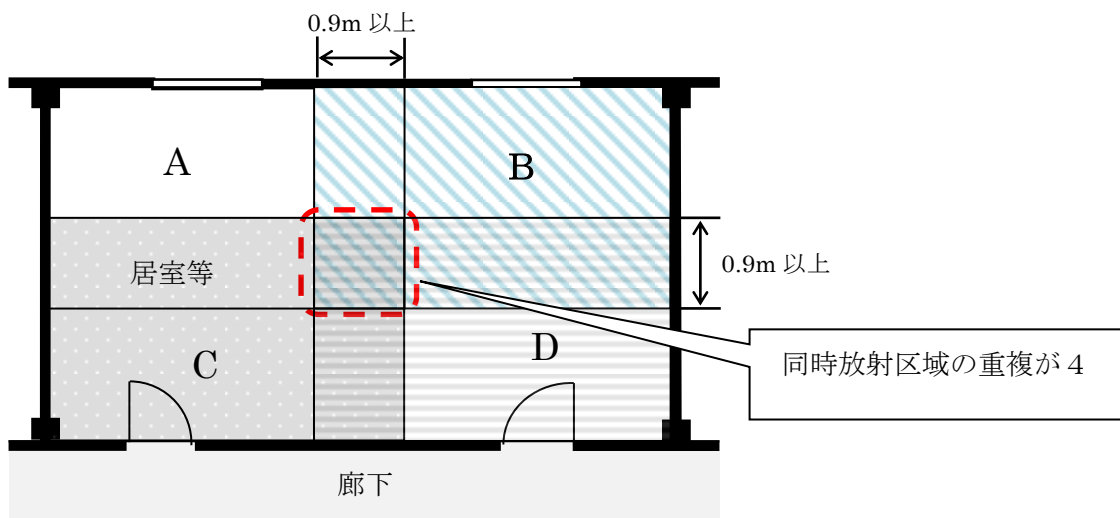
- a 13号告示第4第6号(1)ハに規定する「火災が発生した同時放射区域以外の同時放射区域に対応する防護区域に設ける放出口から消火薬剤が放射されないように設置する場合」とは、1の同時放射区域が隣接する同時放射区域と壁、床、天井、戸等で区画されている場合のほか、次のいずれかにより火災が発生した同時放射区域以外には消火薬剤を放射させない措置をした場合をいう。◆①
- (a) 1の同時放射区域に対し消火薬剤を放射した後、他の同時放射区域から異なる2以上の火災信号を受信しても当該他の同時放射区域に係る選択弁等が作動しないように受信装置が制御されたもの。
 - (b) 火災信号の受信を遮断する機能等を用いることにより、受信装置が1の同時放射区域において異なる2以上の火災信号を受信した後に、他の同時放射区域から火災信号を受信しないように措置されたもの。
 - (c) 同時放射区域を重複させる部分の中央付近に天井面から35cm以上下方に突出した難燃性のたれ壁が設置されたもの。
- b 13号告示第4第6号(1)ハの規定により、隣接する同時放射区域間で設備を共用する場合におけるそれぞれの同時放射区域は、隣接する同時放射区域と壁、床、天井、戸等で区画されている場合を除き、境界部分を0.9m以上重複させて設定すること(第3-6図参照)。また、前a.(c)の場合にあっては同時放射区域の重複が2を超えないこと(第3-7図及び第3-8図参照)。◆①



第 3 - 6 図 隣接する同時放射区域の設置方法



第 3 - 7 図 a (c) の場合において設定できない例①



第 3 - 8 図 a (c) の場合に置いて設定できない例②

(3) 壁及び天井の室内に面する部分の仕上げについて◆①

13号告示第4第8号に規定する「通常の火災による火熱が加えられた場合に、加熱開始後一定の時間建築基準法施行令第108条の2各号に掲げる要件を満たす性能を有する材料」(以下「不燃性材料」という。)とは、建築基準法令に規定する不燃材料、準不燃材料又は難燃材料等をいうこと。また、不燃性材料で仕上げをした試験室のみで消火性能を判定したⅡ型については、試験室の仕上げに用いた材料と同等以上の性能を有する材料で仕上げをした部分にのみ放出口を設置することができるが、この場合に防火対象物全体に仕上げを行う必要はなく、13号告示第4第7号に規定する放出口の設置が必要な部分にのみ仕上げを行えば足りること。

(4) 床面から放出口の取付け面までの高さについて◆①

13号告示第5第4号(2)の規定により、床面から放出口の取付け面までの高さを2.5m以下としているが、同告示第17第2号の消火試験において2.5mを超える高さで消火性能が確認できたものにあつては、当該高さ以下とすることができること。

4 特例適用基準

Ⅱ型を設置する次の設置状況において、次の条件を全て満たす場合は、政令第32条の規定を適用し収納設備に対し住宅用下方放出型自動消火設備を設置することができる。

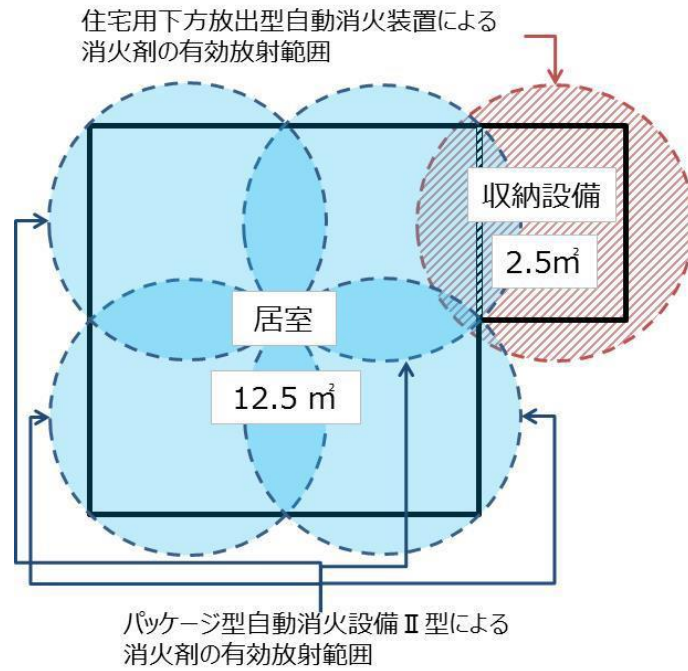
◆③

(1) 設置状況

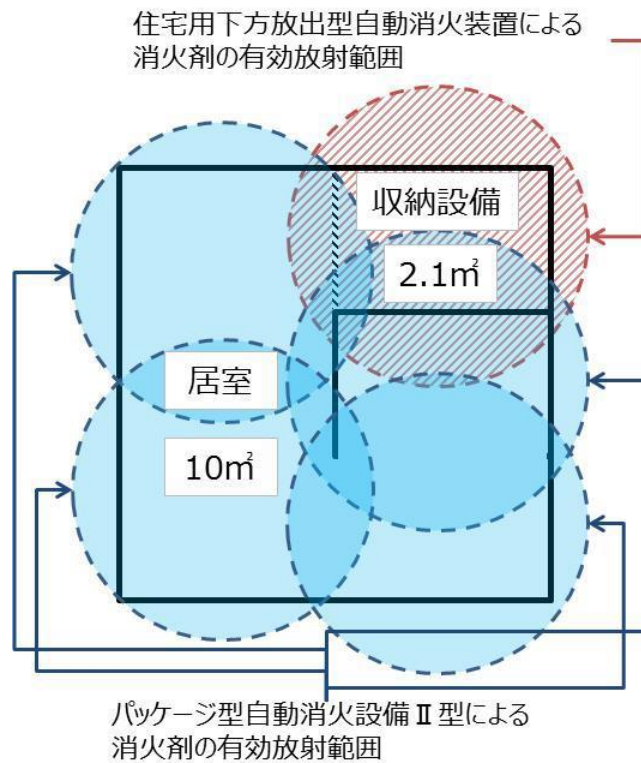
- ア 13㎡以下の居室に収納設備の床面積を加えると13㎡を超えることとなる場合(第3-9図参照)
- イ 居室や収納設備の形状等の理由から1台のⅡ型では防護し難い場合(第3-10図参照)

(2) 条件

- ア 1の収納設備の床面積は3㎡以下であること。
- イ 設置する住宅用下方放出型自動消火装置は、収納設備を防護でき、かつ「住宅用下方放出型自動消火装置の性能及び設置の基準について」(平成6年3月9日消防予第53号)の別添「住宅用下方放出型自動消火装置の技術基準」による性能等を有するものであること。なお、性能評定品を使用すること。
- ウ 設置する住宅用下方放出型自動消火装置は、Ⅱ型の点検基準に準じた点検が定期的実施され適切に維持管理されていること。



第 3 - 9 図



第 3 - 10 図

- ◆①「必要とされる防火安全性能を有する消防の用に供する設備等に関する省令第1条第2項の規定に基づくパッケージ型消火設備の設置及び維持に関する技術上の基準の一部を改正する件等の運用上の留意事項について」（平成28年2月23日消防予第48号）
- ◆②「パッケージ型消火設備の設置及び維持に関する技術上の基準を定める告示」及び「パッケージ型自動消火設備の設置及び維持に関する技術上の基準を定める告示」の運用上の留意事項について」（平成16年5月31日消防予第94号）
- ◆③「消防用設備等に係る執務資料の送付について」（平成28年9月13日消防予第278号）