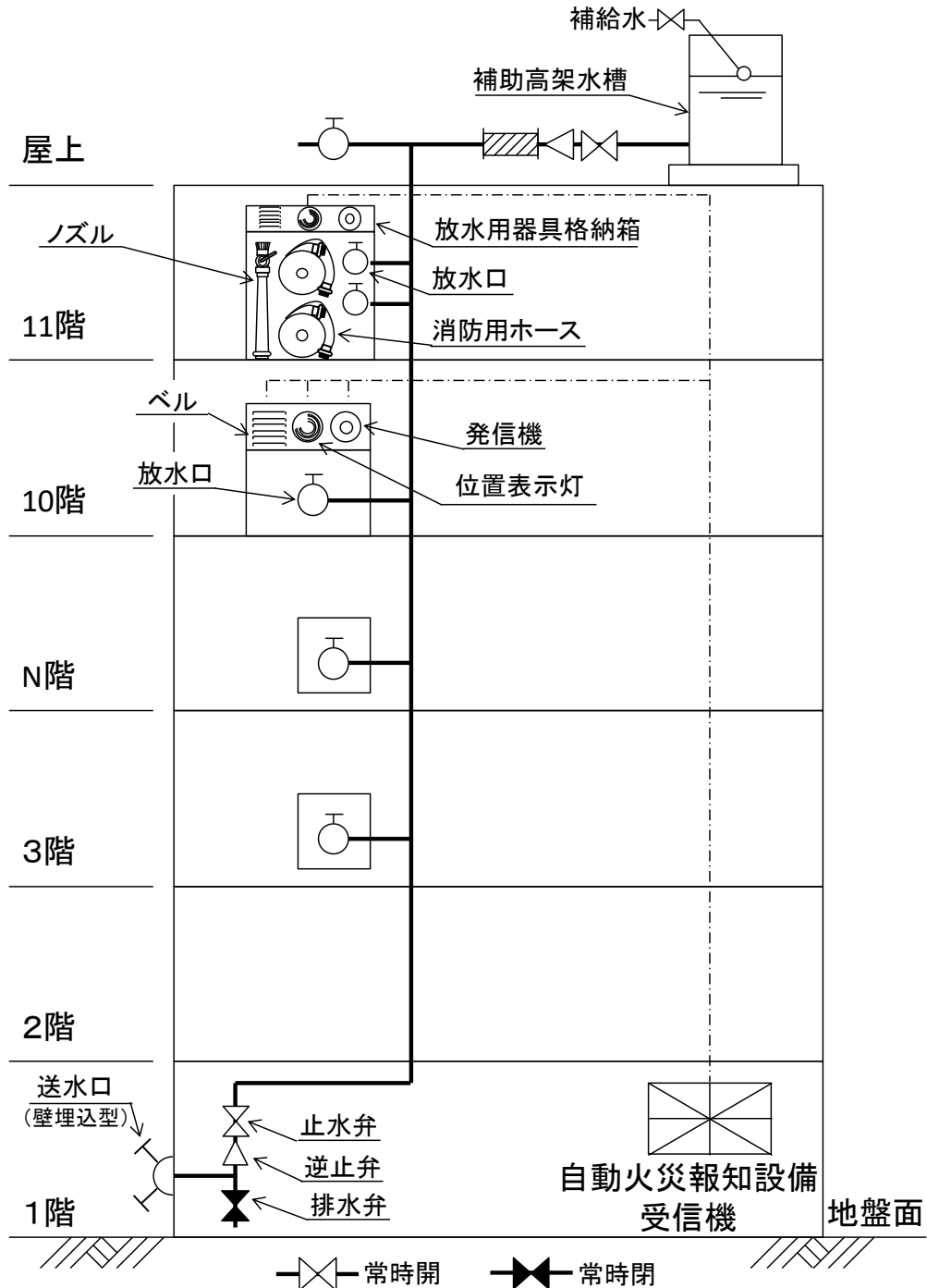


第22 連結送水管

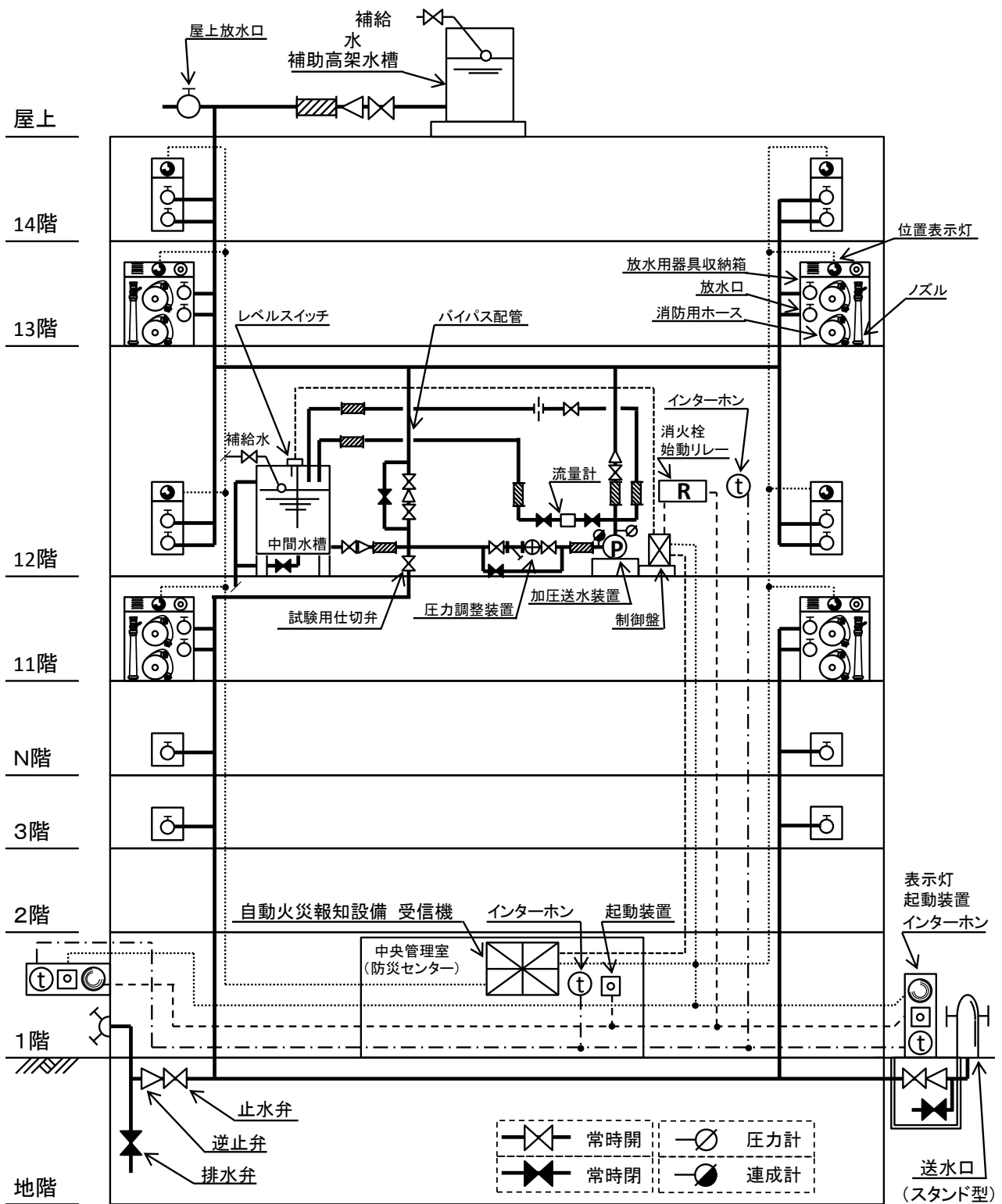
I 概要

1 構成

連結送水管は、送水活動や消火活動が困難な防火対象物において、あらかじめ設置した送水管の放水口にホースを接続することにより、容易に注水消火を行うことを目的とするものであり、送水口、放水口、配管、弁等により構成されている。（第22-1図、第22-2図参照）



第22-1図 湿式の連結送水管の構成例



第22-2図 加圧送水装置を設置する連結送水管の構成例

2 用語の意義

- (1) 放水口とは、消防隊員がホースを接続することにより放水を行うために設けるものをいう。放水口の口金の構造は、「消防用ホースに使用する差込式又はねじ式の結合金具及び消防用吸管に使用するねじ式の結合金具の技術上の規格を定める省令」（平成 25 年総務省令第 23 号）に適合するもので、呼称 65mm の差し口に適合するものでなければならない。
- (2) 送水口とは、消防ポンプ自動車のホースを結合することにより送水を行うために設けるものをいう。送水口の口金の構造は「放水口」の構造と同様のもので、「スプリンクラー設備等の送水口の基準を定める件」（平成 13 年消防庁告示第 37 号）に適合するものでなければならない。また、送水口は、送水能力を十分に担保するため、双口形のものを設けることとされている。
- (3) フォグガンとは、高い水圧とフォグガンノズルによって作り出される微細な霧が燃焼物の熱で気化されることによるエネルギー吸収と、気化ガス（水蒸気）がバリア形成することで燃焼物と酸素の接触を遮断することにより、少量の水で効果的な消火が実現でき、水損を大幅に低減できるノズルをいう。
- (4) 政令第 29 条第 2 項第 1 号に規定する非常用エレベーターの乗降ロビーとは、建基政令第 129 条の 13 の 3 第 3 項に規定されるものをいう。
- (5) 前（1）から（4）のほか、用語の意義は、第 2 1 連結散水設備 I. 2 の例による。

II 細目

1 高層階等以外に設ける連結送水管

地階を除く階数が1以上の建築物（以下「高層階等」という。）以外に設ける連結送水管は、次によること。

(1) 送水口

送水口は、政令第29条第2項第3号並びに省令第31条第1号、第3号、第4号及び第4号の2の規定によるほか、次によること。

ア 機器等は、第4 スプリンクラー設備Ⅱ. 1. (9). ア及びイ. (イ)を準用すること。

イ 送水口の直近に設置する止水弁等は、操作しやすい場所に設け、当該弁である旨の標識を設けるか、送水口の位置から容易に識別できる措置を講じること。★

ウ 送水口は、政令第29条第2項第3号の規定により消防ポンプ自動車容易に接近できる場所とするほか、採水が容易に得られる場所を原則とすること。★

エ 省令第31条第4号に規定する送水口の標識は、短辺10cm以上・長辺30cm以上で赤地に白文字とすること。◆①

オ 前エに掲げる標識の付近に、送水口における送水圧力範囲を表示すること。なお、送水圧力範囲の値は、最遠及び直近の放水口における必要とされる放水圧力を得るため、(4).

アによる摩擦損失計算等により求めた値を参考にすること。★

(2) 配管等

配管、管継手及びバルブ類（以下「配管等」という。）は、政令第29条第2項第2号及び省令第31条第1項第5号の規定によるほか、次によること。

ア 配管等の機器

(ア) 配管等の機器は、第2 屋内消火栓設備Ⅱ. 3. (1) (ア. (イ) 及びイ. (イ)を除く。)を準用すること。

(イ) バルブ類は、省令第31条第5号ニの規定によるほか、次によること。

a バルブ類を設ける場合の当該バルブ類の最高使用圧力は、設計送水圧力で送水した場合に、当該場所の圧力値以上の仕様のものを設けること。

b 設計送水圧力が1.0MPaを超える場合に使用するバルブ類は、次のいずれかのものを設けること。★

(a) JIS B 2071（鋳鋼フランジ形弁）の呼び圧力20Kのもの

(b) 認定品（呼び圧力16K又は呼び圧力20Kのもの）

(c) JPI（石油学会規格）の呼び圧力300psiのもの（呼び圧力20K相当）

(d) その他公的機関等により呼び圧力16K以上の耐圧性が確認されるもので、その資料が添付されているもの

c イ. (ア)のただし書きにより配管内の充水措置をしないものにあつては、止水弁及び逆止弁を設けないことができる。★

d 配管の最低部には、排水弁を設けること。★

イ 配管内の充水★

- (ア) 配管内には、速やかな放水及び配管の腐食防止等のため、補助用高架水槽により常時充水しておくこと。ただし、条例第71条第1項第2号の規定により設けるもので、かつ、配管内容積が0.5 m³以下のものにあつては、この限りでない。
- (イ) 前(ア)により補助用高架水槽を設ける場合は、第2 屋内消火栓設備Ⅱ. 3. (2). ア. (ア) (a及びcを除く。)を準用するほか、次によること。
 - a 補助高架水槽から主管までの配管は呼び径50A以上のものとする。
 - b 有効水量は0.5 m³以上とすること。なお、当該水槽の水位が低下した場合に呼び径25A以上の配管により自動的に給水できる装置(以下「自動給水装置」という。)を設けた場合には、当該有効水量を0.2 m³以上とすることができる。

ウ 配管の兼用★

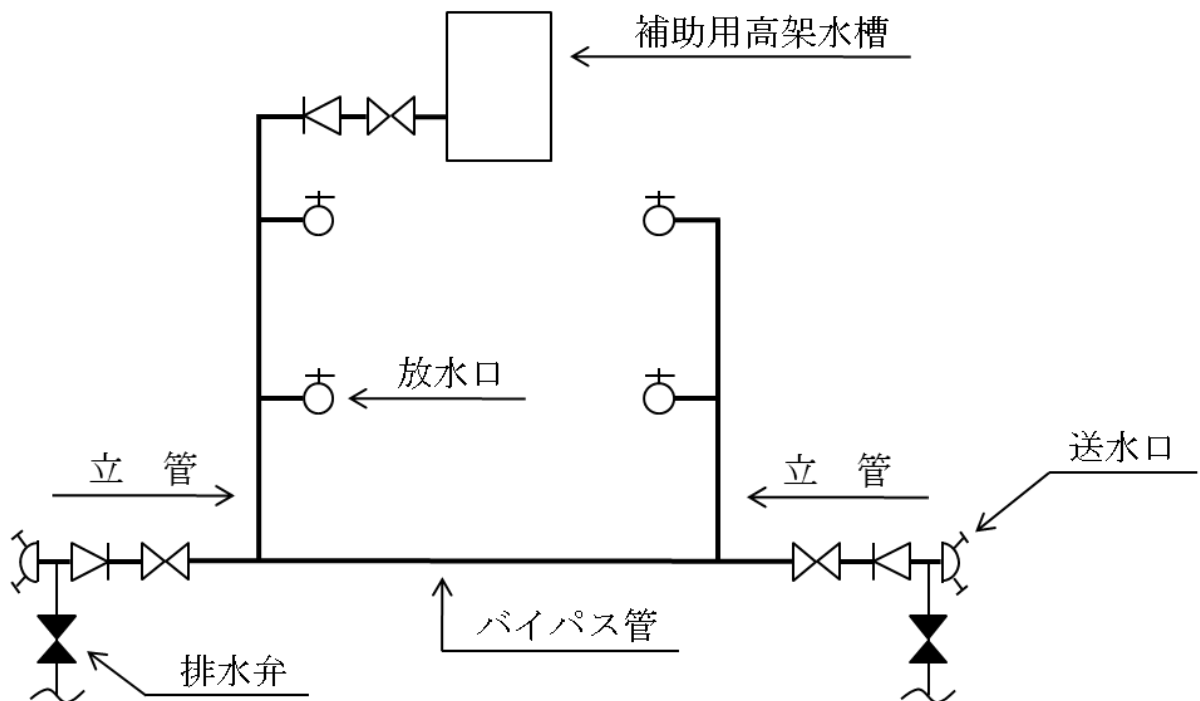
屋内消火栓設備と配管を兼用する場合は、第2 屋内消火栓設備Ⅱ. 3. (2). イによること。

エ 埋設配管★

配管等は、共同溝等への敷設を除き、原則として埋設しないこと。やむを得ず埋設する場合には、日本水道鋼管協会規格に適合する消火用硬質塩化ビニル外面被覆鋼管若しくは消火用ポリエチレン外面被覆鋼管又はこれらと同等以上の耐食性を有する消火用硬質塩化ビニル外面被覆ステンレス鋼管等を使用するなどの防食措置を講じること。

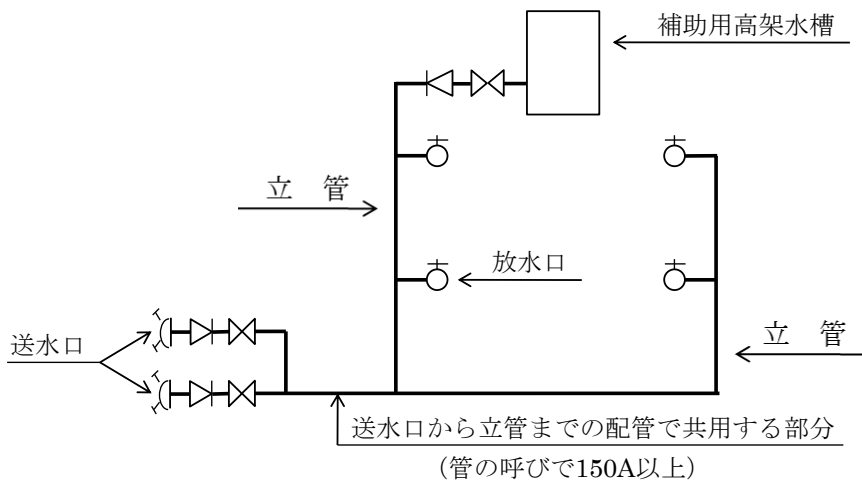
オ 複数の立管の接続★

同一棟に複数の立管がある場合は、それぞれの立管には、それぞれ送水口を設け、かつ、立管の口径以上の口径のバイパス配管により立管を相互に接続すること。(第22-3図参照)



第22-3図 送水口の配置例

カ 送水口から立管までの配管は、立管の口径以上の口径のものとし、送水口ごとに専用とすること。ただし、管の呼びで150A以上の配管を用いる場合は、専用としないことができる。★（第22-4図参照）



第22-4図 立管までの配管を共用する送水口の配置例

キ 金属製管継手及びバルブ類にあつては、第2 屋内消火栓設備Ⅱ. 3. (2). カを準用すること。

ク ステンレス鋼管を用いた配管及び管継手にあつては、第2 屋内消火栓設備Ⅱ. 3. (2). キを準用すること。

ケ 合成樹脂製の管及び管継手の設置にあつては、第2 1 連結散水設備Ⅱ. 1. (2). オを準用すること。

(3) 放水口

放水口は政令第29条第2項第1号並びに省令第31条第2号、第3号、第4号及び第4号の2の規定によるほか、次によること。

ア 機器★

(ア) 開閉弁は、認定品を使用すること。なお、当該開閉弁に加わる圧力に応じた耐圧性能を有するものを設けること。

(イ) 結合金具は、差込式のものとし、その構造は、「消防用ホースに使用する差込式又はねじ式の結合金具及び消防用吸管に使用するねじ式の結合金具の技術上の規格を定める省令」（平成25年総務省令第23号）に規定する呼称65の差し口に適合するものであること。

イ 設置位置★

(ア) 政令第29条第2項第1号に規定する放水口の設置位置は、階段室、非常用エレベーターの乗降ロビーその他これらに類する場所又は当該部分から5m以内の場所とすること。

(イ) 特殊な階層（共同住宅等で、共用廊下部分又は住戸等の出入口が2階層又は3階層ごとに設けられているもの等）で、放水口を各階ごとに設けることが適当でないことと認

められるものにあつては、当該階の各部分から、前（ア）の場所に設ける放水口までの歩行距離が50m以下となるように設けること。

- （ウ） 政令第29条第1項第1号及び第2号の規定により連結送水管の設置が必要となる防火対象物のうち、消防ポンプ自動車が進入可能なドライエリアに面する地階を有するものにあつては、政令第29条第2項第1号イの規定にかかわらず、当該地階から数えて3以上の階に設置すること。
- （エ） 大規模なフロア等において、前（ア）以外の場所にも設置が必要となる場合は、当該場所に設ける放水口付近に格納箱（2.（1）によるホース2本及び筒先1本を格納したもの。）を附置し、かつ、防災センター等に当該放水口及び格納箱の設置位置を明示した図面を備えること。

ウ 格納箱★

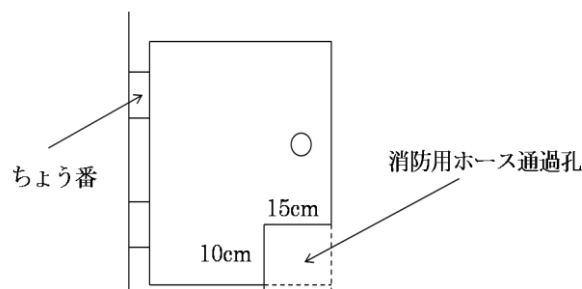
- （ア） 放水口は、原則としてホースの接続又はバルブ操作等が容易に行える内容積及び構造を有する鋼板等の不燃材料性の格納箱に設けること。
- （イ） 屋内消火栓設備と併設収納する格納箱の場合は、第2 屋内消火栓設備Ⅱ.7.(1).イ及びウの基準によること。

エ 表示

- （ア） 省令第31条第4号に規定する放水口の標識は、短辺10cm以上・長辺30cm以上で赤地に白文字とすること。◆①
- （イ） 屋内消火栓設備と併設収納する格納箱の場合は、第2 屋内消火栓設備Ⅱ.7.(1).イ.(オ).cの基準によること。★

オ 特別避難階段の附室及び非常用エレベーターの乗降ロビーの防火戸（室内側のもの）には、次により消防用ホース通過孔を設けること。★（第2 2-5図参照）

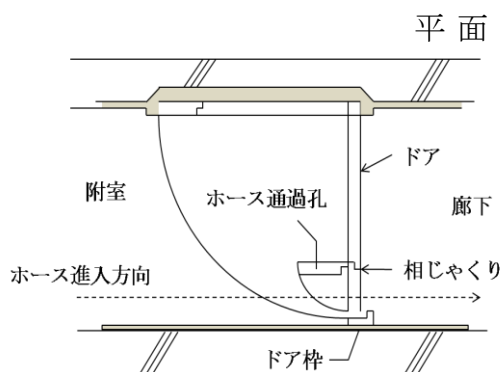
- （ア） 位置は蝶番の反対側下部とすること。
- （イ） 幅及び高さは、それぞれおおむね15cm及び10cmとすること。
- （ウ） 消防用ホース通過孔の部分は手動で開閉できる常時閉鎖式防火戸とし、かつ、平成12年建設省告示第1360号第2の構造とすること。
- （エ） 消防用ホース通過孔部分は蛍光系の塗色をする等、容易に位置を確認できるようにすること。



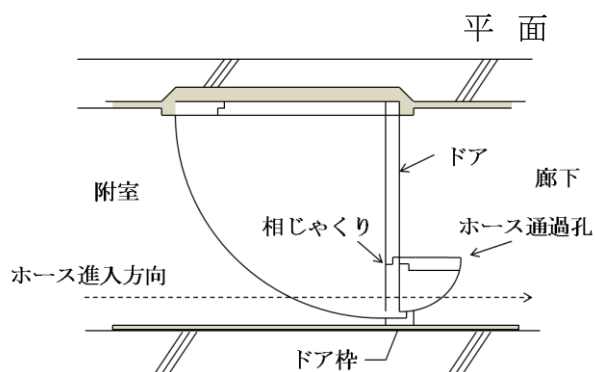
第2 2-5図 消防用ホース通過孔

なお、当該消防用ホース通過孔の開き方向は、次によること。(第22-6図参照)

A. 良い例
(扉の開く方向にホース通過孔が開く場合)



B. 悪い例
(扉の開く方向と反対方向にホース通過孔が開く場合)



※ ホース通過孔が両側に開く場合は、A. 良い例とみなすものとする。

第22-6図 ホース通過孔の開き方向

(4) 配管等の摩擦損失計算等(設計送水圧力)★

省令第31条第8号の規定による配管等の摩擦損失計算等は、摩擦損失基準によるほか、次によること。

ア ノズルの先端における放水圧力(以下「ノズル先端圧力」という。)及び放水量による設定条件は、それぞれ0.6MPa、800ℓ/minとすること。なお、隣接する2の階に放水口がある場合は1600ℓ/minを当該配管の流量として摩擦損失計算を行うこと。

イ 摩擦損失計算で用いる摩擦損失水頭等は、第2 屋内消火栓設備Ⅱ. 8. (2). イを準用するほか、配管の摩擦損失水頭の数値は第22-1表、第22-2表、第22-3表によること。

第22-1表 配管の摩擦損失水頭表(100m 当たり)

配管用炭素鋼鋼管(JIS G 3452)

単位(m)

管径 流量 L/min	65A	80A	100A	125A	150A	200A
800	25.04	10.80	2.96	1.03	0.45	0.12
1600	90.28	38.93	10.66	3.71	1.61	0.42
2400	191.15	82.43	22.56	7.85	3.41	0.89

第22-2表 配管の摩擦損失水頭表（100m 当たり）

圧力配管用炭素鋼鋼管（JIS G 3454 sch40）

単位（m）

管径 流量 L/min	65A	80A	100A	125A	150A	200A
800	28.97	12.67	3.40	1.21	0.51	0.13
1600	104.43	45.67	12.27	4.34	1.84	0.47
2400	221.11	96.69	25.97	9.20	3.90	0.99

第22-3表 配管の摩擦損失水頭表（100m 当たり）

一般配管用ステンレス鋼管（JIS G 3448）

管径 流量 L/min	65A	80A	100A	125A	150A	200A
800	14.38	6.95	1.97	0.71	0.33	0.08
1600	51.83	25.05	7.08	2.57	1.19	0.31
2400	109.73	53.04	15.00	5.45	2.51	0.65

ウ ホースの摩擦損失水頭は8.0mあるものとして摩擦損失計算を行うこと。

エ 設計送水圧力の上限は1.6MPaとすること。

オ バイパス接続する防火対象物にあつては、それぞれの送水口から最遠となる放水口の設計送水圧力を求めること。この場合、それぞれの送水口の設計送水圧力は、1.6MPa以下であること。

2 高層階等に設ける連結送水管

地階を除く階数が11以上の建築物に設ける連結送水管は、政令第29条第2項第4号並びに省令第31条第6号、第7号及び第10号並びに前1によるほか、次によること。

(1) 放水用器具★

格納箱に格納するホース及び筒先は、次によること。

ア ホースは、結合金具が差込式の呼称65の長さ20mのもので、使用圧1.3MPa以上のものとする。ただし、加圧送水装置の二次側に設けられるものにあつては、放水口の最大使用圧力以上の使用圧のものとする。

イ 筒先は、取手付とし、ノズルは口径が23mmの棒状・噴霧切替式とすること。

ウ 管そうは、認定品を使用すること。

(2) 格納箱★

双口形の放水口は、第2 屋内消火栓設備Ⅱ. 7. (1). イ. (ア)の消火栓箱に準じ

た箱に収納しておくこと。この場合、非常コンセント、非常電話、発信機等を内蔵する型式のものは、当該非常コンセント等に水の飛まつを受けない防水措置を講じること。

(3) 加圧送水装置

加圧送水装置を設ける場合は、省令第31条第5号へ、ト、チ及び第6号イの規定並びに第2 屋内消火栓設備Ⅱ. 1. (1)の基準によるほか、次によること。

ア 専用の中継ポンプ（以下「ブースターポンプ」という。）を用いること。★

イ 設置位置

ブースターポンプの設置位置は、送水口における設計送水圧力を1.6MPa以下に設定し、放水口でノズル先端における放水圧力が0.6MPa以上得られるように設けること。

ウ ブースターポンプ運転時の放水時に1.6MPaを超える放水口には、放水時に1.6MPaを超えない措置を講じること。★

エ 設計送水圧力で送水した場合にブースターポンプに加わる押込圧力は、当該ポンプの許容押込圧力の範囲内とすること。★

オ 中間水槽★

(ア) 水源の水位がブースターポンプの位置以上となるように設け、当該ポンプの一次側に専用の配管をもって接続すること。

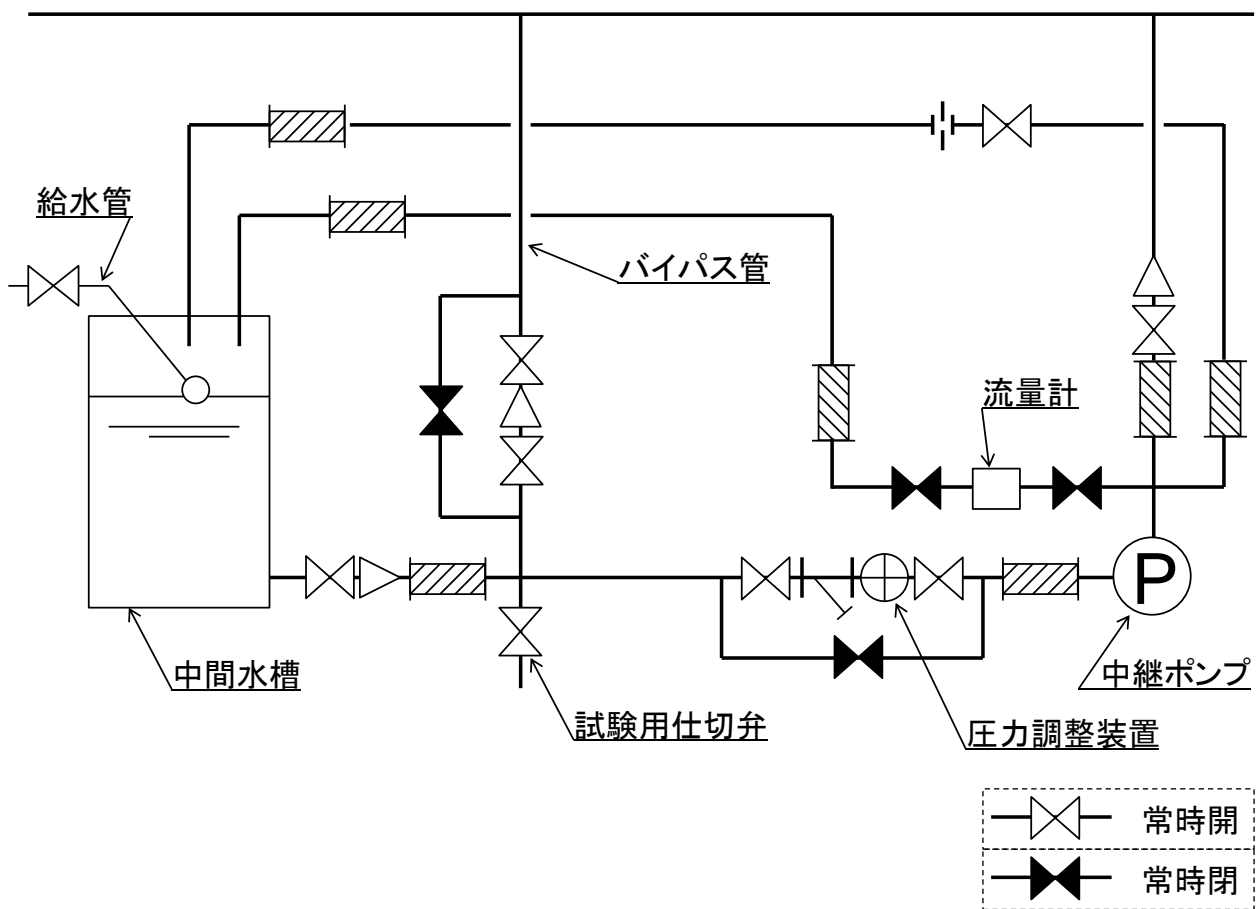
(イ) 有効水量は8 m³以上とし、かつ、自動給水装置を設けること。

カ 配管の構造等（第22-7図参照）★

(ア) ブースターポンプの吸水側配管と吐出側配管の間には、バイパス配管を設け、かつ、当該バイパス配管には、逆止弁を設けること。

(イ) ブースターポンプ一次側の配管には、圧力調整装置及び止水弁を設置し、バイパス配管とすること。ただし、設計送水圧力を1.6MPaとして送水した時にブースターポンプの押込圧力が当該ポンプの許容押込圧力範囲となる場合は、この限りでない。

(ウ) 圧力調整装置を設ける場合は、第2 屋内消火栓設備Ⅱ. 1. (4). オを準用すること。



第 2 2 - 7 図 ブースターポンプ周りの配管例

キ 起動装置★

起動装置は、省令第 31 条第 6 号イ (ハ) の規定によるほか、次によること。

- (ア) 省令第 31 条第 6 号イ (ハ) に規定する中央管理室とは、建基政令第 20 条の 2 第 2 号に規定する中央管理室のほか、防災センター、守衛室その他これらに類する場所（常時人がいる場所に限る。）を含むものであること。（以下「防災センター等」という。）
- (イ) ブースターポンプを設置した機械室又はその直近場所並びに送水口及び防災センター等には、当該場所の 3 か所で相互に連絡できる装置（インターホン等）を設置すること。
- (ウ) ブースターポンプの起動装置を送水口の直近に設けた場合には、防災センター等で起動が確認できること。
- (エ) 送水口の直近には、ブースターポンプが起動している旨がわかる表示灯（点滅ランプ等）を設けること。
- (オ) 起動装置及び連絡装置は、箱内等に収納し、いたずら等により操作できない措置を講じること。

ク 表示★

- (ア) 送水口又はその直近には、ブースターポンプの運転が必要となる階層及びブースター

ーポンプ運転時の送水口における送水圧力範囲を表示すること。

(イ) ブースターポンプ設置室等の出入口には、連結送水管用のポンプが設置してある旨の表示をすること。

(ウ) 防災センター等には、配管系統、止水弁等及びポンプ設置位置を明示した図面等を備えておくこと。ただし、防災センター等に設置される防災監視盤等が画面表示できる方式のものは、配管系統、ブースターポンプの設置位置を当該画面に表示できるものであること。

ケ 警報等は、第2 屋内消火栓設備Ⅱ. 9を準用すること。

コ 非常電源、配線等は、省令第31条第7号の規定によるほか、第2 屋内消火栓設備Ⅱ. 5を準用すること。

サ 貯水槽等の耐震措置は、省令第31条第10号の規定によるほか、第2 屋内消火栓設備Ⅱ. 6を準用すること。

3 特例適用基準★

条例第71条第1項第2号により連結送水管が必要となる場合でも、一層二段の自走式自動車車庫であって、建築物が傾斜地に面する等の理由により、消防隊が地上から屋上へ容易に進入し、消火活動ができるものについては、条例第72条を適用し、連結送水管を設置しないことができる。

◆①「消防用設備等の標識類の様式について」（昭和44年10月20日消防予第238号）