

第13 ガス漏れ火災警報設備

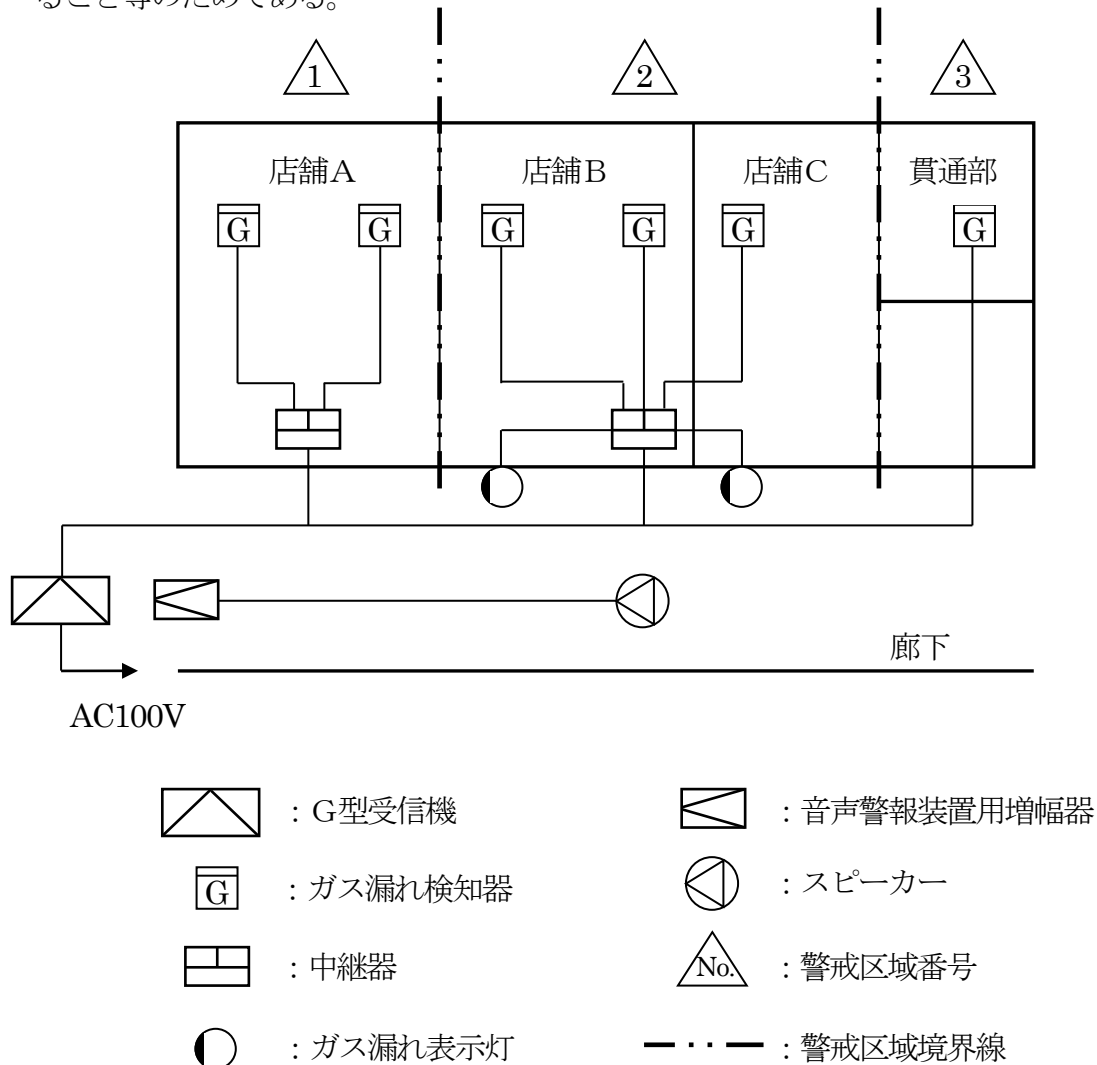
I 概要

1 構成

(1) 温泉採取設備以外に用いられるガス漏れ火災警報設備

ガス漏れ火災警報設備とは、燃料用ガス又は自然発生する可燃性ガス（以下「ガス」という。）の漏れを検知し、防火対象物の関係者又は利用者に警報を発する設備であり、ガス漏れ検知器（以下「検知器」という。）及び受信機又は検知器、中継器及び受信機で構成されたものに警報装置を付加したものである。（第13-1図参照）

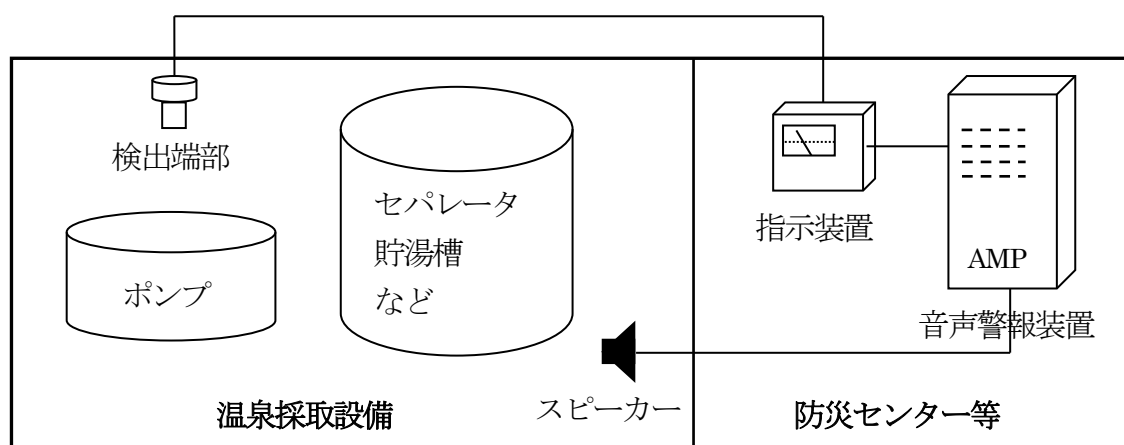
ガス漏れ火災警報設備の設置の必要な防火対象物を、もっぱら地下に限定しているのは、密閉性が高いためガスが溜まりやすいこと、ガスが爆発した場合に圧力が抜けにくく、被害が大きくなる可能性が高いこと、消防活動が困難であること、利用者のパニックが懸念されること等のためである。



第13-1図

(2) 温泉採取設備に用いられるガス漏れ火災警報設備

温泉採取設備においては、平成 19 年 6 月に発生した東京都渋谷区天然温泉施設爆発火災を契機として、温泉汲み上げに伴う可燃性天然ガスの発生危険や、屋内での滞留のおそれ等にかんがみ、可燃性天然ガスの濃度を監視、管理することが必要になった。また、これに用いるガス漏れ火災警報設備については、設置環境に応じた機器の耐久性や動作特性を有するものを用いることが必要である。温泉採取設備に用いられるガス漏れ火災警報設備は、ガスの漏洩を検知するために温泉採取設備の付近に設けるいわゆる検出端部及びガス濃度を指示する装置（以下「指示装置」という。）により構成されるものであり、この構成により受信機の設置を要さないものである。（第 1 3 - 2 図参照）



第 1 3 - 2 図

2 用語の意義

- (1) 燃料用ガスとは、主にガス事業法（昭和 29 年法律第 51 号）第 2 条第 6 項に規定するガス事業者によって供給されるガス（いわゆる都市ガス）をいい、液化石油ガスの保安の確保及び取引の適正化に関する法律（昭和 42 年法律第 149 号）第 2 条第 3 項に規定する液化石油ガス販売事業によりその販売がされる液化石油ガス（いわゆる LP ガス）は除くこととされている。
- (2) 軽ガスとは、検知対象ガスの空気に対する比重が 1 未満のものをいう。
- (3) 重ガスとは、検知対象ガスの空気に対する比重が 1 を超えるものをいう。
- (4) 貫通部とは、政令第 21 条の 2 第 1 項に規定される防火対象物又はその部分に燃料用ガスを供給する導管が当該防火対象物又はその部分の外壁を貫通する場所をいう。
- (5) 燃焼器等とは、ガス燃焼機器及び当該機器が接続される末端のガス栓（ホースコック又はネジコック等）をいう。
- (6) ガス漏れ検知器とは、ガス漏れを検知し、中継器若しくは受信機にガス漏れが発生した旨の信号（以下「ガス漏れ信号」という。）を発信するものをいう。なお、その際にガス漏れの発生を音響により警報するものも、検知器の中に含まれる。
- (7) 検知区域とは、燃焼機器又は貫通部のある場所で一の検知器が有効にガス漏れを検知することができる区域をいう。

- (8) 警戒区域とは、ガス漏れの発生した区域を他の区域と区別して識別することができる最小単位の区域をいう。
- (9) 標準遅延時間とは、検知器の誤報防止のための標準的な遅延時間（設計上の遅延時間）をいう。検知器がガス漏れ信号を発する濃度のガスを検知してからガス漏れ信号を発するまでの時間を電氣的に少し遅らせ、一過性のガス（スプレー式殺虫剤や料理のアルコール等）によってはガス漏れ信号を発しないようにしているものが多い。
- 同様の遅延措置を受信機によって行うことも可能であり、これを受信機の標準遅延時間といい、検知器と受信機の標準遅延時間の合計は60秒以内であることとされている。
- (10) 警報装置とは、音声警報装置、ガス漏れ表示灯及び検知区域警報装置から成るものをいう。
- (11) 音声警報装置とは、音声によりガス漏れの発生を防火対象物の関係者及び利用者に警報する装置で、マイク、増幅器等の操作部とスピーカーから構成されているものをいう。ガス漏れの場合には、火災とは異なり、そのままではまだ災害となっていないため、対応にやや余裕があること、反面、目に見えないものであるだけに恐怖感が強く、パニックを引き起こす可能性があることなどから、単にサイレンやブザー等によるのではなく、音声により、ある程度内容や避難方向を伝えることが適当であることを考慮し、規定されたものである。なお、同様の考えから、音声警報装置には検知器との連動は義務付けていない。
- (12) ガス漏れ表示灯とは、ランプなどの表示灯によりガス漏れの発生を通路にいる防火対象物の関係者に警報する装置をいう。これは、受信機によってガス漏れの発生を知った防火対象物の関係者が、事実確認等のために警報のあった警戒区域に到着した際に、ガス漏れの発生している店舗等を容易に判別することができるように設けるものである。よって、一の警戒区域が一の室から成る場合や、デパートの地階の食品売り場などのように、そもそも通路に該当するようなものがない場合にはガス漏れ表示灯を設けないことができる。また、警報の対象を「通路にいる防火対象物の関係者」に限っており、「利用者」としていないのは、誤報によるパニックなどを考慮し、ガス漏れの発生した事実及び状況を、まず関係者が確認した後に、必要があれば利用者に対し、音声警報装置を通じて警報を発することとした方が、総合的にみて適切であると判断したためである。
- (13) 検知区域警報装置とは、音響によりガス漏れの発生を検知区域において防火対象物の関係者に警報する装置をいう。これは、ガス漏れが発生した場合に、検知区域にいる関係者が直ちに適切な措置をとることができるようにするとともに、夜間等で検知区域に関係者がいない場合には、防災センターの要員等が、ガス漏れ表示灯に従ってガス漏れが発生したと思われる店舗等に入った時に、検知器の作動している検知区域を容易に見つけることができるように設けるものである。なお、警報機能を有する検知器を設置する場合並びに機械室や貫通部など、常時人がおらず、ガス漏れの発生場所が限定されるような場所については、検知区域警報装置を設けないことができる。
- (14) 指示装置とは、温泉採取設備に用いられるガス漏れ火災警報設備を構成する機器で、常時検出端部におけるガス濃度を指示することができる装置であり、あらかじめ設定されたガス濃度（以下「指示値」という。）において自動的に警報するものをいう。なお、指示装置は、定期的に指示値を校正することが必要となる。

II 細目

1 受信機

受信機は、次に適合すること。

(1) 常用電源

常用電源は、省令第24条の2の3第1項第6号の規定によるほか、次によること。

ア 交流電源

第12 自動火災報知設備Ⅱ. 1. (1). アを準用すること。

イ 蓄電池設備

第12 自動火災報知設備Ⅱ. 1. (1). イを準用すること。

(2) 非常電源

非常電源は、政令第21条の2第2項第4号及び省令第24条の2の3第1項第7号の規定によるほか、第3 非常電源の例によること。なお、受信機の予備電源が非常電源の容量を超える場合は、非常電源を省略することができる。

(3) 設置場所

省令第24条の2の3第1項第3号ハ、ホ及びヘの規定によるほか、第12 自動火災報知設備Ⅱ. 1. (3). アからキまでを準用すること。また、受信機は、放送設備の操作部又は遠隔操作器と併設すること。(音声警報装置を省略する場合に限る。)

(4) 機器

省令第24条の2の3第1項第3号イ、ニ及び第9号の規定によるほか、第12 自動火災報知設備Ⅱ. 1. (4) を準用すること。

(5) 機種を選定

第12 自動火災報知設備Ⅱ. 1. (5) を準用すること。

(6) 警戒区域

政令第21条の2第2項第1号及び第2号並びに省令第24条の2の2第4項及び第5項並びに省令第24条の2の3第1項第3号ロの規定によるほか、次によること。

ア 第12 自動火災報知設備Ⅱ. 1. (6). ア及びイを準用すること。

イ 一の警戒区域は、政令第21条の2第2項第2号の規定により面積を600㎡以下とするほか、その一辺の長さは50m以下とし、検知区域のある室(天井裏及び床下の部分を含む。)の壁等(間仕切及び天井から突き出したはりを含む。)の区画で境界線を設定すること。

ウ 前イによるほか、天井裏又は床下の部分に設けるものを除き警戒区域の面積が600㎡以下で、かつ、一辺の長さが50m以下の部分(検知区域のない室等を含む。)に2以上の検知区域が分散してある場合には、一の警戒区域として設定することができる。

エ 省令第24条の2の2第4項の規定により警戒区域の面積が500㎡以下であり、当該警戒区域が2の階にわたる場合は、2の階にわたる警戒区域内ごとに容易に検知器等の作動状況を確認できる階段が設けられていること。なお、地階は原則として地上階とは同一とせず、別の警戒区域とすること。★

2 検知器

検知器（分離型検知器にあつては、検知部という。）は、次に適合すること。

(1) 常用電源

常用電源は、省令第24条の2の3第1項第6号の規定によるほか、次によること。

ア 交流電源

(ア) 受信機及び中継器から電源の供給を受ける検知器

第12 自動火災報知設備Ⅱ. 1. (1). アを準用すること。

(イ) 受信機及び中継器から電源の供給を受けない検知器

第12 自動火災報知設備Ⅱ. 1. (1). ア（ウ）を除く。）を準用すること。

イ 蓄電池設備

第12 自動火災報知設備Ⅱ. 1. (1). イを準用すること。

(2) 非常電源

非常電源は、政令第21条の2第2項第4号及び省令第24条の2の3第1項第7号の規定によるほか、第3 非常電源の例によること。なお、受信機の予備電源が非常電源の容量を超える場合は、非常電源を省略することができる。

(3) 設置方法

政令第21条の2第2項第3号及び省令第24条の2の3第1項第1号の規定によるほか、次によること。

ア 共通事項

省令第24条の2の3第1項第1号イ. (イ) 及びロ. (イ) の水平距離の算定は、次に定める距離によること。

(ア) ガス燃焼機器は、バーナー部分の中心からの距離

(イ) ガス栓は、当該ガス栓の中心からの距離

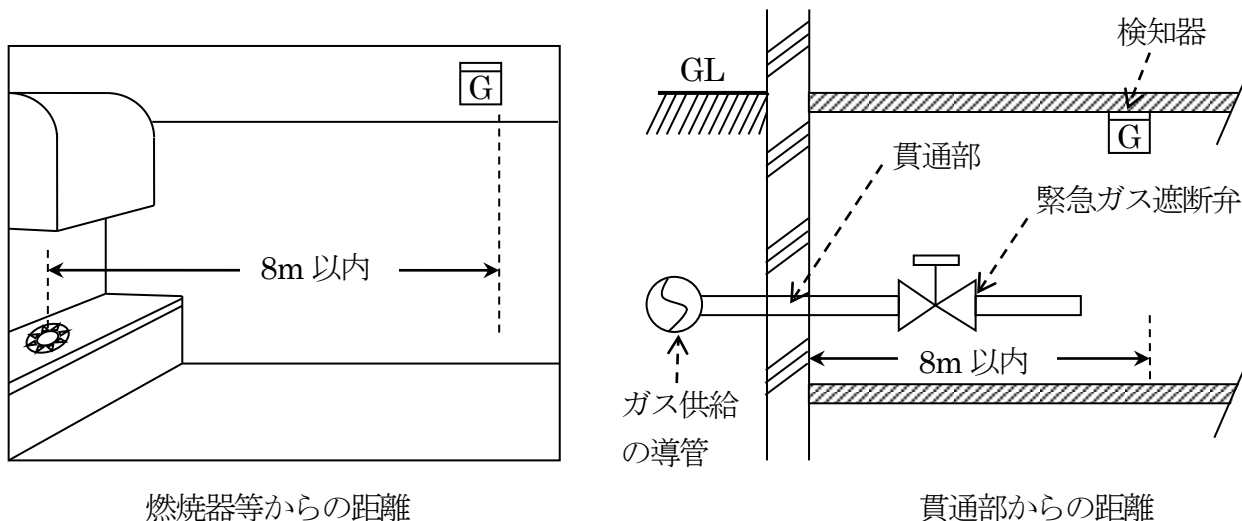
(ウ) 貫通部は、外壁の室内に面するガス配管の中心からの距離

イ 軽ガスに対する設置方法

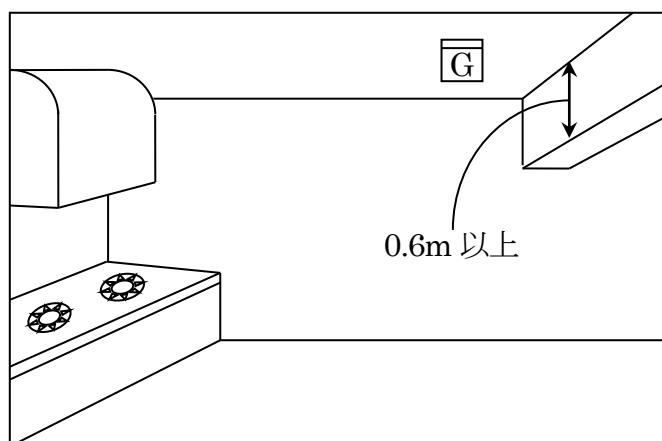
(ア) 燃焼器等又は貫通部に係る検知器の設置方法

燃焼器等又は貫通部に係る検知器は、省令第24条の2の3第1項第1号イ. (イ) の規定により、燃焼器等又は貫通部から水平距離で8m以内の位置に設けること。(第13-3図参照)

また、省令第24条の2の3第1項第1号イ. (イ) ただし書きの規定により、天井面等が0.6m以上突出したはり等によって区画されている場合は、当該はり等より燃焼器等側又は貫通部側に設けること。(第13-4図参照)



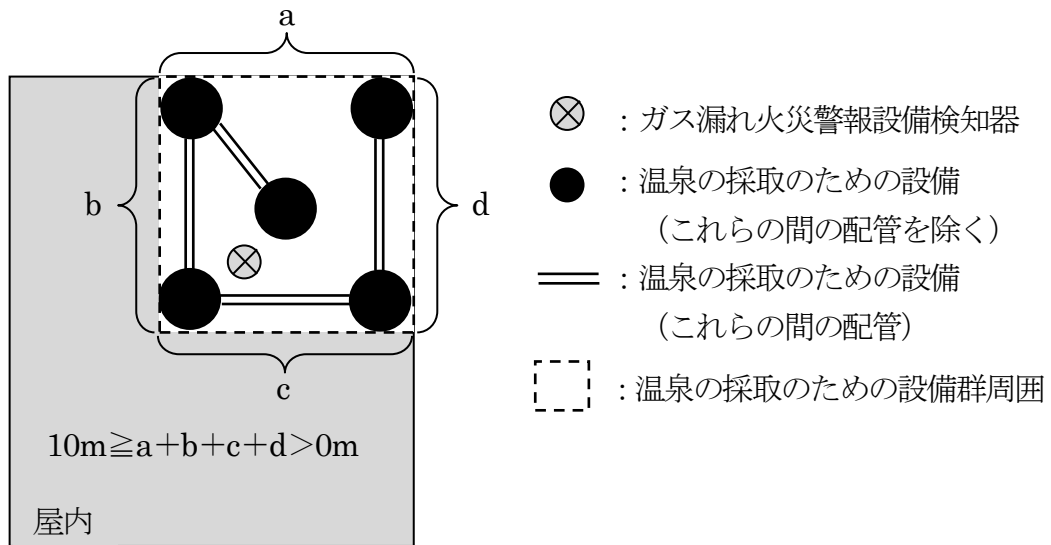
第13-3図



第13-4図

(イ) 温泉の採取のための設備に係る検知器の設置方法

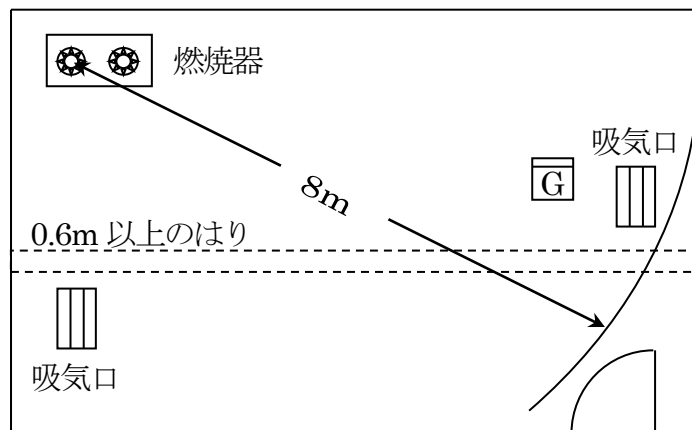
温泉の採取のための設備に係る検知器については、省令第24条の2の3第1項第1号イ、(ロ)の規定により、温泉の採取のための設備の周囲の長さ10mにつき1個以上当該温泉の採取のための設備の付近でガスを有効に検知できる場所（天井面等が0.6m以上突出したはり等によって区画されている場合は、当該はり等より温泉の採取のための設備側に限る。）に設けるとともに、ガスの濃度を指示するための装置を設けること。この場合において、当該装置は、防災センター等に設けること。（第13-5図参照）



第13-5図

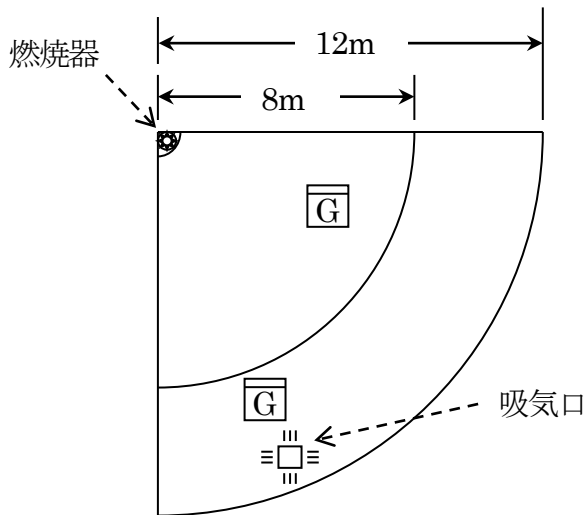
(ウ) 吸気口がある場合の設置方法

- a 燃焼器等若しくは温泉の採取のための設備が使用され、又は貫通部が存する室の天井面等の付近に吸気口がある場合には、省令第24条の2の3第1項第1号イ、(ハ)の規定により、燃焼器等若しくは温泉の採取のための設備又は貫通部との間の天井面等が0.6m以上突出したはり等によって区画されていない吸気口のうち、燃焼器等若しくは温泉の採取のための設備又は貫通部から最も近いものの付近に設けること。(第13-6図参照)

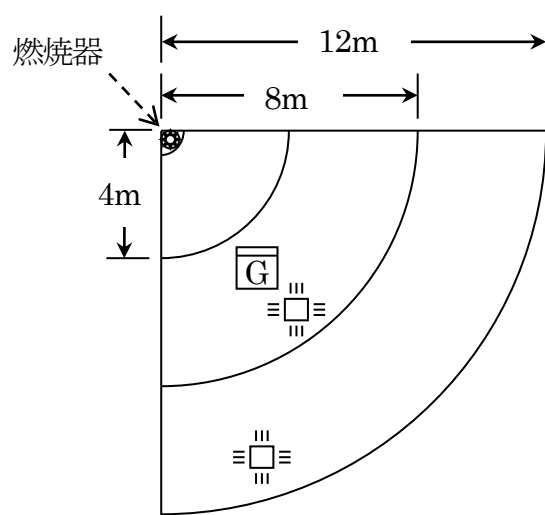


第13-6図

- b 燃焼器等から水平距離12m以内(廃ガスの影響を受けやすい水平距離4m以内を除く。)で天井面から0.6m未満の位置に吸気口がある場合は、前(ア)により検知器を設けるほか、燃焼器等から最も近い吸気口付近(吸気口からおおむね1.5m以内の場所)に検知器を設けること。(第13-7図参照)ただし、最も近い吸気口が燃焼器等から水平距離が4mを超え8m以内にあり、当該吸気口付近に検知器を設けた場合は、この限りでない。(第13-8図参照)



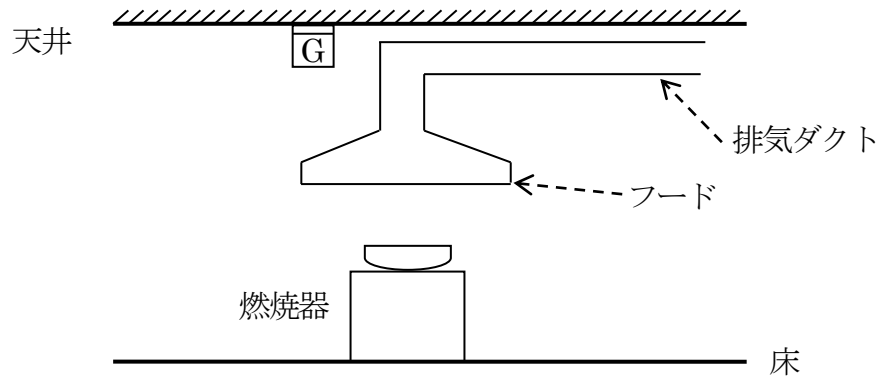
第13-7図



第13-8図

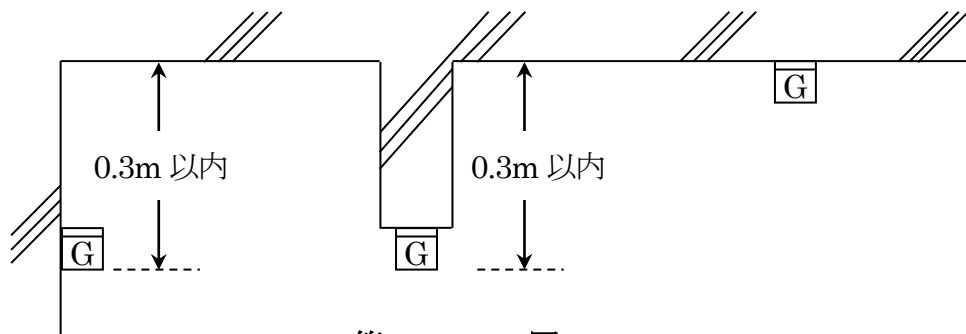
(エ) フードがある場合の設置方法◆① (第13-9図参照)

フードがある場合は、フード面ではなく、天井面に検知器を設けること。



第13-9図

(オ) 省令第24条の2の3第1項第1号イ.(二)の規定により、検知器の下端は、天井面等の下方0.3m以内の位置に設けること。(第13-10図参照)

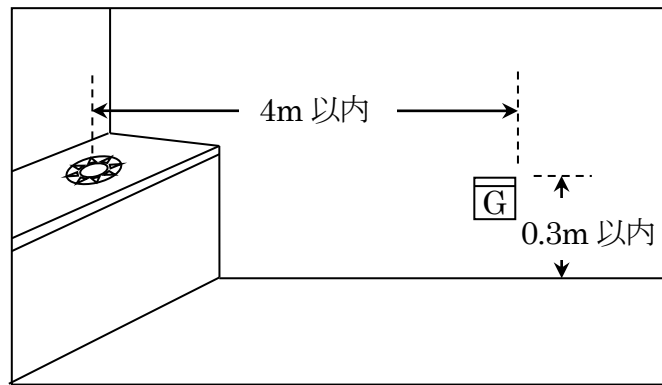


第13-10図

ウ 重ガスに対する設置方法

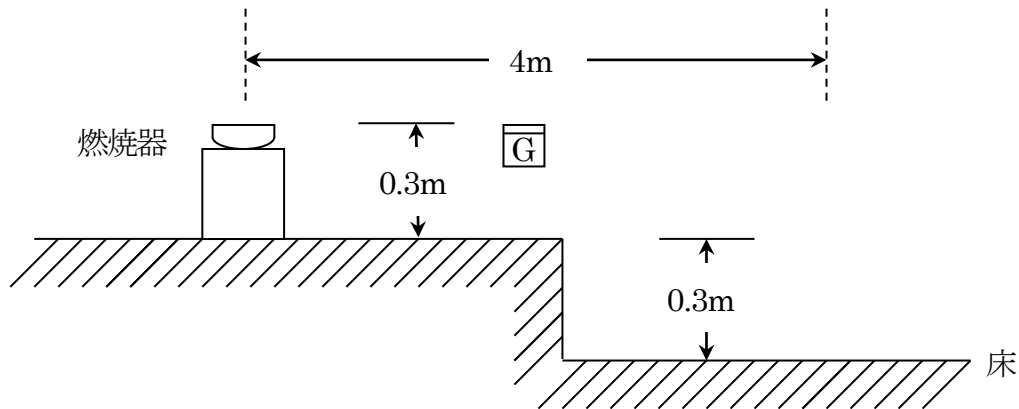
(ア) 燃焼器等又は貫通部に係る検知器の設置方法

- a 燃焼器等又は貫通部に係る検知器は、省令第24条の2の3第1項第1号ロ.(イ)の規定により、燃焼器等又は貫通部から水平距離で4m以内の位置に設けること。(第13-11図参照)



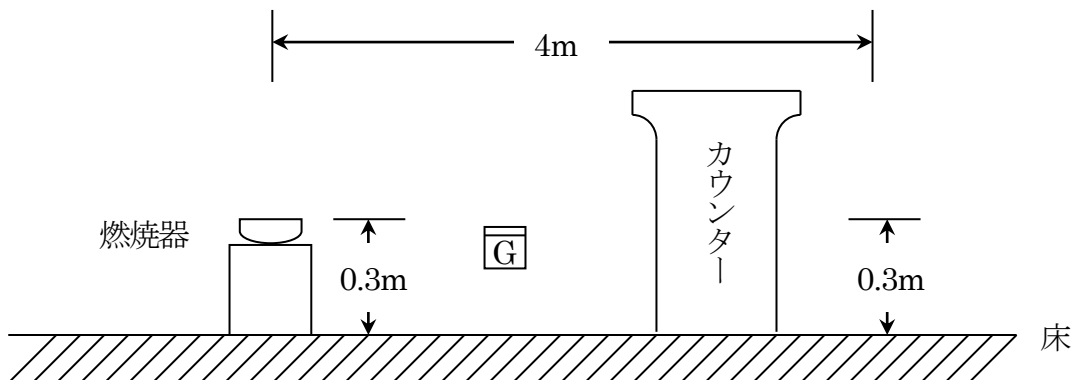
第13-11図

b 床面に段差がある場合、燃焼器等又は貫通部の設けられている側に検知器を設けること。(第13-12図参照)



第13-12図

c 燃焼器等又は貫通部から水平距離4m以内に床面から0.3mを超えるカウンター等がある場合、検知器は燃焼器等又は貫通部の側に設けること。(第13-13図参照)



第13-13図

(イ) 温泉の採取のための設備に係る検知器の設置方法

温泉の採取のための設備に係る検知器については、省令第24条の2の3第1項第1号ロ、(ロ)の規定により、温泉の採取のための設備の周囲の長さ10mにつき1個以上当該温泉の採取のための設備の付近でガスを有効に検知できる場所に設けるとともに、ガスの濃度を指示するための装置を設けること。この場合において、当該装置は、防災センター等に設けること。(第13-5図参照)

(ウ) 省令第24条の2の3第1項第1号ロ、(ハ)の規定により、検知器の上端は、床面の上方0.3m以内の位置に設けること。(第13-11図参照)

(4) 検知器の設置を要しない場所

省令第24条の2の3第1項第1号ただし書きの規定によるほか、次によること。

ア 腐食性ガスの発生する場所等で検知器の機能保持が困難な場所

イ 空気吸入口が屋外に面している密閉式バーナー(BF式及びFF式※)を有するガス燃焼機器(当該機器が接続されるガス栓を含む。)のある場所◆①

※「BF」とは、Balanced Flue(自然給排気)

「FF」とは、Forced Draught Balanced Flue(強制給排気)の略である。

ウ カートリッジ式ガスボンベを内蔵するガス燃焼機器のある場所◆①

エ ガス事業法によりガス漏れ警報設備が設置された場合であって、中継器及び受信機にあつては検定に、都市ガス用検知器にあつては(一財)日本ガス機器検査協会の、液化石油ガス用検知器にあつては高圧ガス保安協会の検査に合格したものが設置された場所◆①

(5) 機器

省令第24条の2の3第2項に規定する検知器は、「ガス漏れ検知器並びに液化石油ガスを検知対象とするガス漏れ火災警報設備に使用する中継器及び受信機の基準(昭和56年6月20日消防庁告示第2号)」に適合するもの又は液化石油ガスを対象とする検知器は、高圧ガス保安協会の行う検定、その他のガスを対象とする検知器は財団法人日本ガス機器検査協会の行う検査に合格したものであること。

3 中継器

中継器は次によること。

(1) 常用電源

常用電源は、省令第24条の2の3第1項第6号の規定によるほか、次によること。

ア 交流電源

(ア) 受信機及び検知器から電源の供給を受ける中継器

第12 自動火災報知設備Ⅱ. 1. (1). アを準用すること。

(イ) 受信機及び検知器から電源の供給を受けない中継器

第12 自動火災報知設備Ⅱ. 1. (1). アを準用すること。

イ 蓄電池設備

第12 自動火災報知設備Ⅱ. 1. (1). イを準用すること。

(2) 非常電源

非常電源は、政令第21条の2第2項第4号及び省令第24条の2の3第1項第7号の規定によるほか、第3 非常電源の例によること。なお、受信機の子備電源が非常電源の容量を超える場合は、非常電源を省略することができる。

(3) 設置方法

省令第24条の2の3第1項第2号の規定によるほか、次によること。

ア 腐食性ガスの発生する場所等機能障害の生ずるおそれのある場所に設けないこと。

イ 自動火災報知設備の中継器と兼用するものにあつては、第12 自動火災報知設備Ⅱ. 3. (3)を準用すること。

(4) 機器

検定品であること。

4 警報装置

(1) 音声警報装置

音声警報装置は、省令第24条の2の3第1項第4号イの規定によるほか、第16 非常警報設備Ⅱ. 1を準用すること。

(2) ガス漏れ表示灯

ガス漏れ表示灯は、省令第24条の2の3第1項第4号ロの規定によるほか、次によること。

ア 一の警戒区域が2以上の室からなる場合又は天井裏若しくは床下を警戒する場合、検知区域のある室ごとの主たる出入口付近（天井裏又は床下の部分にあつては、点検口付近）にガス漏れ表示灯を設けること。

イ ガス漏れ表示灯の設置位置は、床面から4.5m以下とすること。

ウ ガス漏れ表示灯の直近には、ガス漏れ表示灯である旨の標識を設けること。

(3) 検知区域警報装置★

検知区域警報装置は、省令第24条の2の3第1項第4号ハの規定によるほか、次によること。

ア 検知区域警報装置は、検知区域内に設けること。

イ 検知区域警報装置の直近には、検知区域警報装置である旨の標識を設けること。

5 付属品（維持管理）

省令第24条の2の4の規定によるほか、第12 自動火災報知設備Ⅱ. 8の規定を準用すること。

6 配線及び工事方法

配線及び工事方法は、省令第24条の2の3第1項第5号の規定によるほか、第12 自動火災報知設備Ⅱ. 8. (2)及び(3)を準用すること。なお、検知器の電源の供給までは、次による場合を除きコンセントを使用しないものであること。

- (1) 検知器の電源の供給停止が受信機で確認できるものであること。
- (2) コンセントは、引掛け型コンセント等容易に離脱しない構造のものであること。
- (3) コンセントは、検知器専用のものであること。

7 標準遅延時間

標準遅延時間は、省令第24条の2の3第1項第8号の規定によること。なお、標準遅延時間は、「ガス漏れ検知器並びに液化石油ガスを検知対象とするガス漏れ火災警報設備に使用中継器及び受信機の基準（昭和56年6月20日消防庁告示第2号）」等により、各機器に表示しなければならないこととされているため、標示された標準遅延時間によって算定すること。

8 温泉採取設備に関する留意事項◆②

省令第24条の2の2第2項及び第3項の規定によるほか、次によること。

- (1) 政令第21条の2第1項第3号に掲げる防火対象物について、その地階でガス漏れ検知器並びに液化石油ガスを検知対象とするガス漏れ火災警報設備に使用中継器及び受信機の基準（昭和56年6月20日消防庁告示第2号）第2第1号イ又はロに該当するものに燃焼器が存する場合にあっては、温泉採取設備と燃焼器等の双方にガス漏れ火災警報設備の設置が必要となるものであること。
- (2) 温泉採取設備とは、省令第24条の2の2第3項に規定する温泉井戸、ガス分離設備及びガス排出口並びにこれら間の配管をいうものであるが、このうちガス分離設備については、その名称にかかわらず、貯湯タンクなど一定量のガスを分離しているものも含まれるものであること。
- (3) 政令第21条の2第1項第3号及び省令第24条の2の2第1項第2号に規定する温泉法（昭和23年法律第125号）第14条の5第1項の都道府県知事の確認を受けた温泉採取設備の場所とは、次の場所をいうものであること。
 - ア 温泉法施行規則（昭和23年厚生省令第35号）第6条の6第1項の規定により、環境大臣が定めるメタン濃度（平成20年環境省告示第58号）であるもの
 - イ 温泉法施行規則第6条の6第2項の規定により、温泉付随ガスの気泡が目視できず、近隣にあり、かつ、地質構造、泉質、深度その他の状況からみて温泉付随ガスの性状が類似していると認められる温泉の採取の場所におけるメタンの濃度が、環境大臣が定めるメタン濃度（平成20年環境省告示第58号）であるもの
- (4) 省令第24条の2の2第3項に規定する「可燃性天然ガスが滞留するおそれのない場所」とは、温泉採取設備が設けられた室が2面以上開放されている場合をいうものであること。

- ◆①「ガス漏れ火災警報設備に係る疑義について」（昭和 56 年 12 月 18 日消防予第 299 号）
- ◆②「消防法施行令の一部を改正する政令等の運用について」（平成 20 年 8 月 28 日消防予第 200 号）