

別記 2 1 [地下貯蔵タンク及びタンク室の構造例]

地下貯蔵タンク及びタンク室として一般的に設置されているものの構造例については、別紙を参照のこと。

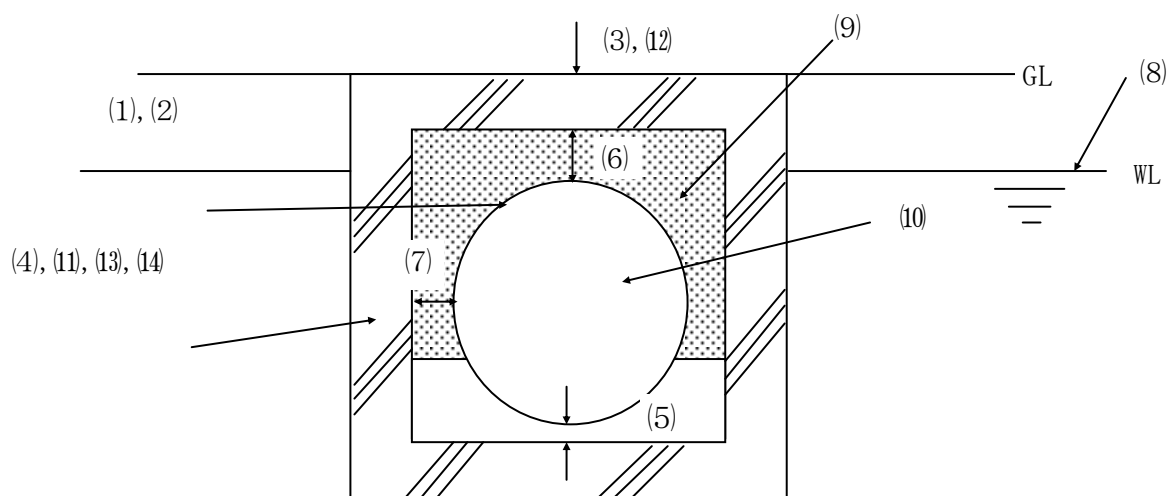
ここで例示する地下貯蔵タンク及びタンク室の構造は、タンク室上部の土被りがないこと等の別紙で示す標準的な設置条件等において、作用する荷重により生じる応力及び変形に対する安全性が確認されているものであることから、規則第 2 3 条（地下貯蔵タンクの構造）及び規則第 2 3 条の 4（タンク室の構造）の基準に適合しているものとする。

なお、地下深くに設置されるタンク室や上部に地下空間を有するタンク室など、別紙に示す構造例において想定されていない設置形態のタンク室については、個別の地下タンク貯蔵所の条件に応じた構造計算等により、政令第 1 3 条第 1 項第 1 4 号、規則第 2 3 条の 4 及び告示第 4 条の 5 0 に規定される技術上の基準に適合することを確認する必要がある。この際においては、地下タンク貯蔵所第 1 6. 4 を参考にするとともに、必要に応じ第三者機関の評価資料を活用すること。

（平成 1 8 年 5 月 9 日消防危第 1 1 2 号、改正 平成 3 0 年 4 月 2 7 日消防危第 7 3 号）

1 標準的な設置条件等

- (1) タンク鋼材は、日本産業規格 G3101 一般構造用圧延鋼材 SS400 (単位重量は $77 \times 10^{-6} \text{N}/\text{mm}^3$) を使用。
- (2) 外面保護の厚さは 2 mm。
- (3) タンク室上部の土被りはなし。
- (4) 鉄筋は SD295A を使用。
- (5) タンク室底版とタンクの間隔は 100 mm。
- (6) タンク頂部と地盤面の間隔は 600 mm 以上とされているが、タンク室頂版 (蓋) の厚さを 300 mm (100KL の場合にあつては 350 mm) とし、タンク頂部とタンク室頂版との間隔は 300 mm 以上 (307 mm~337 mm) とする。
- (7) タンクとタンク室側壁との間隔は 100 mm 以上とされているが、当該間隔は 100 mm 以上 (153.5 mm~168.5 mm) とする。
- (8) タンク室周囲の地下水位は地盤面下 600 mm。
- (9) 乾燥砂の比重量は $17.7 \times 10^{-6} \text{N}/\text{mm}^3$ とする。
- (10) 液体の危険物の比重量は $9.8 \times 10^{-6} \text{N}/\text{mm}^3$ とする。
- (11) コンクリートの比重量は $24.5 \times 10^{-6} \text{N}/\text{mm}^3$ とする。
- (12) 上載荷重は車輛の荷重とし、車輛全体で 250kN、後輪片側で 100kN とする。
- (13) 使用するコンクリートの設計基準強度は 21N/mm² とする。
- (14) 鉄筋の被り厚さは 50 mm とする。

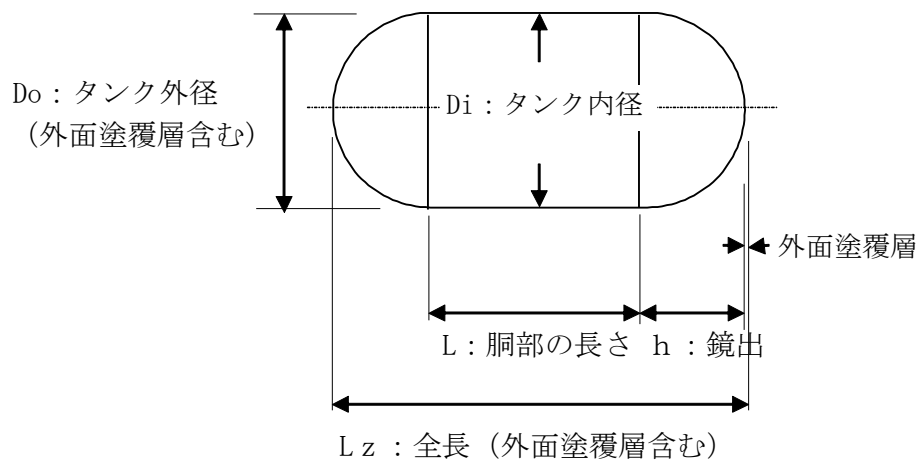


2 一般的な構造例

(1) タンク本体

記号は下図参照のこと

容量	外径 Do (mm)	内径 Di (mm)	胴部の 長さ L (mm)	鏡出 h (mm)	胴の板 厚 t ₁ (mm)	鏡の板 厚 t ₂ (mm)	全長 Lz (mm)
2 KL	1293.0	1280.0	1524.0	181.0	4.5	4.5	1899.0
10 KL	1463.0	1450.0	6500.0	281.0	4.5	4.5	7075.0
20 KL	2116.0	2100.0	6136.0	407.0	6.0	6.0	6966.0
30 KL	2116.0	2100.0	9184.0	407.0	6.0	6.0	10014.0
30 KL	2416.0	2400.0	6856.0	466.0	6.0	6.0	7804.0
48 KL	2420.0	2400.0	10708.0	466.0	8.0	8.0	11660.0
50 KL	2670.0	2650.0	9300.0	513.0	8.0	8.0	10346.0
100 KL	3522.0	3500.0	10600.0	678.0	9.0	9.0	11978.0

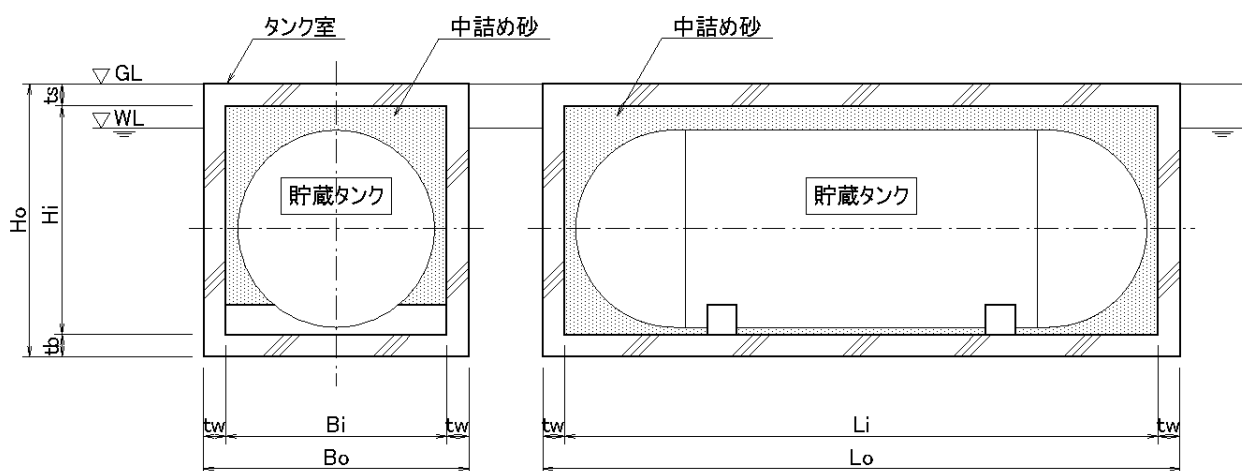


(2) タンク室

記号は下図参照のこと

タンク容量 (タンク内径)	形状 (mm)	設計配筋 (mm)			タンクとの間隔	
		頂版	底版	側壁	壁 (mm)	蓋 (mm)
2 KL (Di=1280)	Bi・Li・Hi=1600x2200x1700	上端筋:D13@250	上端筋:D13@250	外側筋:D13@250	153.5	307.0
	Bo・Lo・Ho=2200x2800x3300	下端筋:D13@250	下端筋:D13@250	内側筋:D13@250		
	ts=tw=tb= 300	-	-	配力筋:D13@250		
10 KL (Di=1450)	Bi・Li・Hi=1800x7400x1900	上端筋:D13@250	上端筋:D13@250	外側筋:D13@250	168.5	337.0
	Bo・Lo・Ho=2400x8000x2500	下端筋:D13@250	下端筋:D13@250	内側筋:D13@250		
	ts=tw=tb= 300	-	-	配力筋:D13@250		

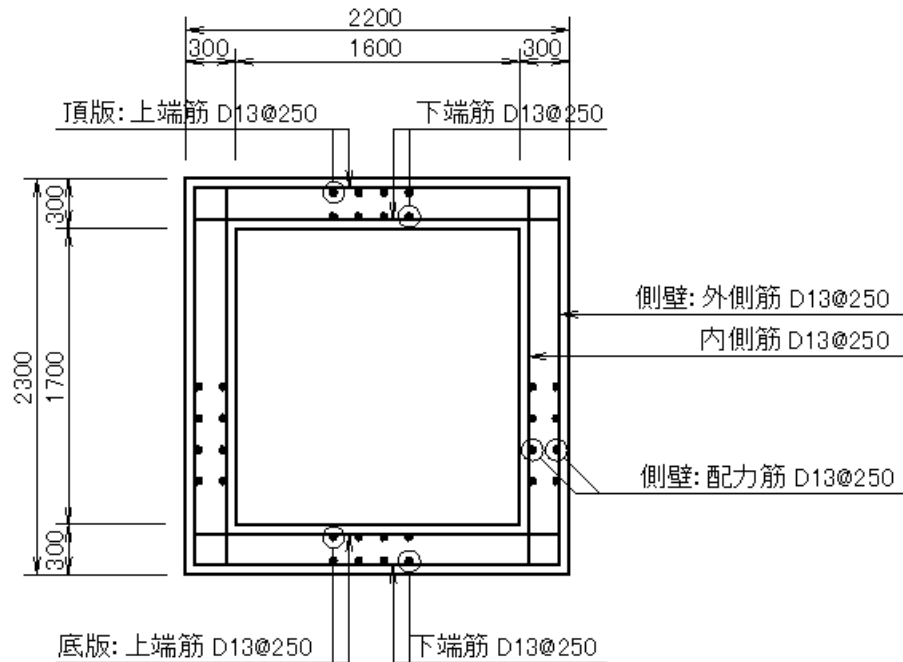
タンク容量 (タンク内径)	形状(mm)	設計配筋(mm)			タンクとの間隔	
		頂版	底版	側壁	壁(mm)	蓋(mm)
20 KL (Di=2100)	Bi・Li・Hi=2450x7300x2550	上端筋:D13@200	上端筋:D13@200	外側筋:D13@200	167.0	334.0
	Bo・Lo・Ho=3050x7900x3150	下端筋:D13@200	下端筋:D13@200	内側筋:D13@200		
	ts=tw=tb= 300	-	-	配力筋:D13@250		
30 KL (Di=2100)	Bi・Li・Hi=2450x10350x2550	上端筋:D13@200	上端筋:D13@200	外側筋:D13@200	167.0	334.0
	Bo・Lo・Ho=3050x10950x3150	下端筋:D13@200	下端筋:D13@200	内側筋:D13@200		
	ts=tw=tb= 300	-	-	配力筋:D13@250		
30 KL (Di=2400)	Bi・Li・Hi=2750x8150x2850	上端筋:D13@200	上端筋:D13@200	外側筋:D13@200	167.0	334.0
	Bo・Lo・Ho=3350x8750x3450	下端筋:D13@200	下端筋:D13@200	内側筋:D13@200		
	ts=tw=tb= 300	-	-	配力筋:D13@250		
48 KL (Di=2400)	Bi・Li・Hi=2750x12000x2850	上端筋:D13@200	上端筋:D13@200	外側筋:D13@200	165.0	330.0
	Bo・Lo・Ho=3350x12600x3450	下端筋:D13@200	下端筋:D13@200	内側筋:D13@200		
	ts=tw=tb= 300	-	-	配力筋:D13@250		
50 KL (Di=2650)	Bi・Li・Hi=3000x10650x3100	上端筋:D13@150	上端筋:D13@150	外側筋:D13@150	165.0	330.0
	Bo・Lo・Ho=3600x11250x3700	下端筋:D13@150	下端筋:D13@150	内側筋:D13@150		
	ts=tw=tb= 300	-	-	配力筋:D13@200		
100 KL (Di=3500)	Bi・Li・Hi=3850x12300x3950	上端筋:D16@150	上端筋:D13@150	外側筋:D16@150	164.0	328.0
	Bo・Lo・Ho=4550x13000x4650	下端筋:D16@150	下端筋:D16@150	内側筋:D16@150		
	ts=tw=tb= 350	-	-	配力筋:D13@200		



Bi:内法幅 Bo:外面幅 tw:側壁厚さ
 Li:内法長さ Lo:外面長さ
 Hi:内法高さ Ho:外面高さ tb:底版厚さ ts:頂版厚さ

(3) 2KLの場合

①標準断面



②設計配筋

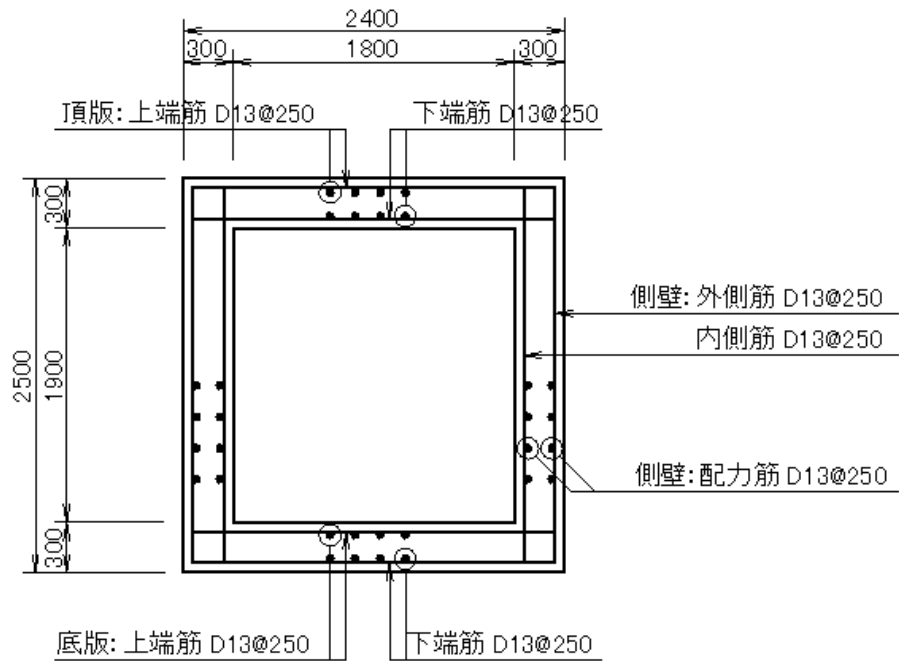
設計配筋一覧表

部 位		主 筋		配力筋	
		鉄筋径	鉄筋ピッチ	鉄筋径	鉄筋ピッチ
頂 版	上端筋	D13	@250	両方向主筋	
	下端筋	D13	@250		
底 版	上端筋	D13	@250	両方向主筋	
	下端筋	D13	@250		
側 壁	内側筋	D13	@250	D13	@250
	外側筋	D13	@250	D13	@250

(注) 頂版及び底版は妻壁があるため両方向とも主筋とする。

(4) 10KLの場合

①標準断面



②設計配筋

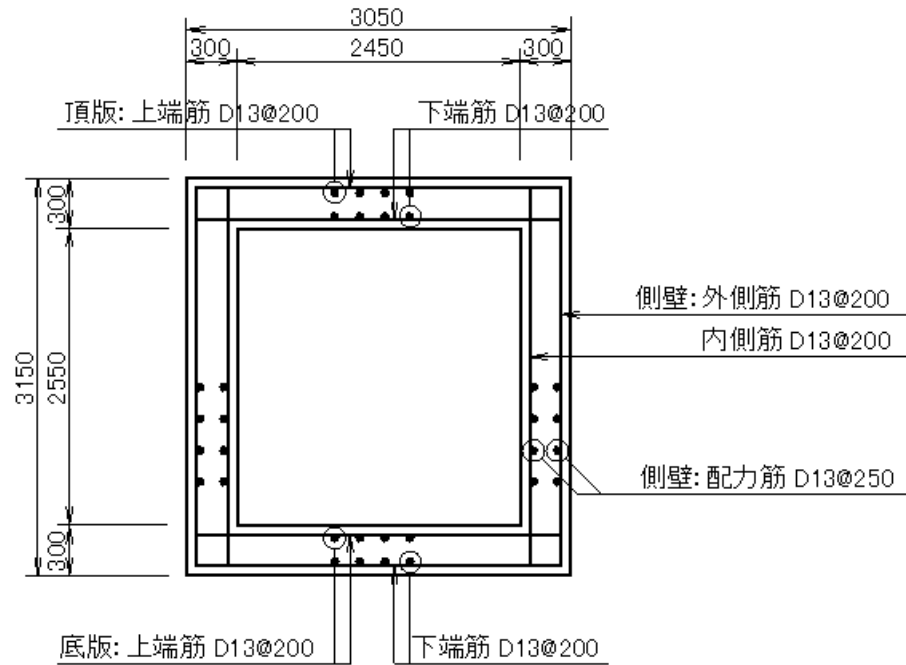
設計配筋一覧表

部 位		主 筋		配力筋	
		鉄筋径	鉄筋ピッチ	鉄筋径	鉄筋ピッチ
頂 版	上端筋	D13	@250	両方向主筋	
	下端筋	D13	@250		
底 版	上端筋	D13	@250	両方向主筋	
	下端筋	D13	@250		
側 壁	内側筋	D13	@250	D13	@250
	外側筋	D13	@250	D13	@250

(注) 頂版及び底版は妻壁があるため両方向とも主筋とする。

(5) 20KLの場合

①標準断面



②設計配筋

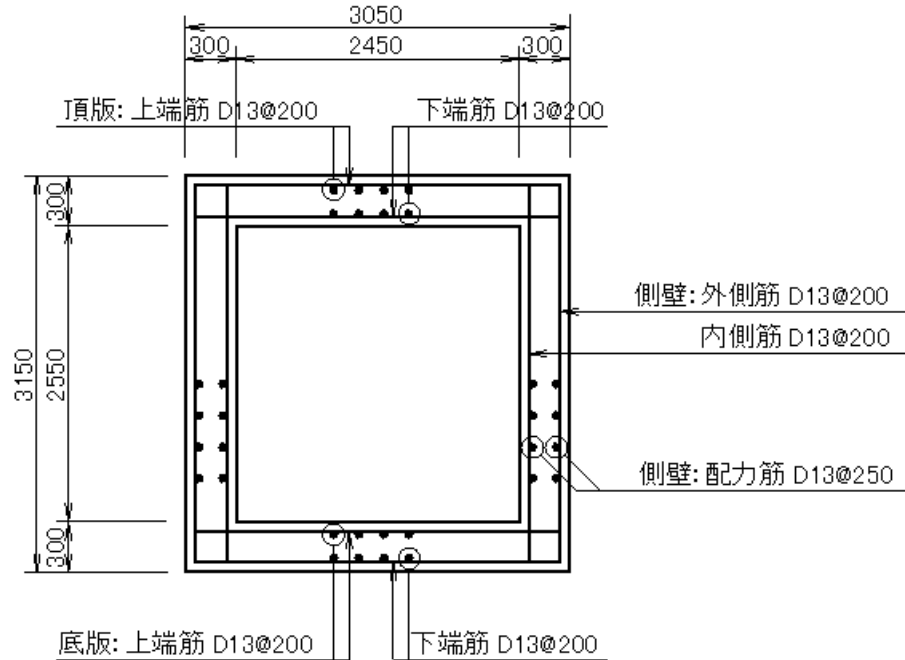
設計配筋一覧表

部 位		主 筋		配力筋	
		鉄筋径	鉄筋ピッチ	鉄筋径	鉄筋ピッチ
頂 版	上端筋	D13	@200	両方向主筋	
	下端筋	D13	@200		
底 版	上端筋	D13	@200	両方向主筋	
	下端筋	D13	@200		
側 壁	内側筋	D13	@200	D13	@250
	外側筋	D13	@200	D13	@250

(注) 頂版及び底版は妻壁があるため両方向とも主筋とする。

(6) 30KL(内径2100)の場合

①標準断面



②設計配筋

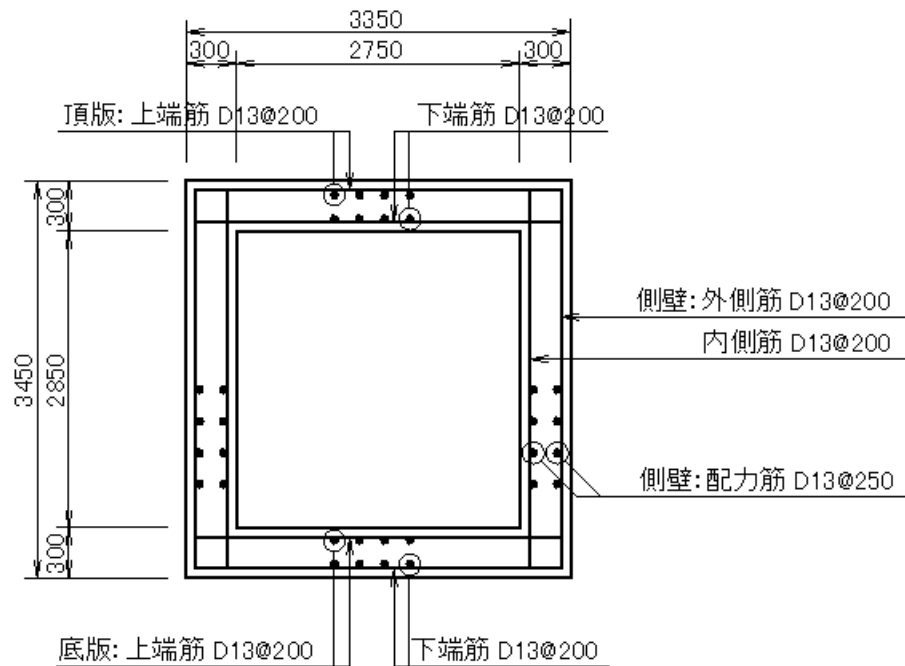
設計配筋一覧表

部 位		主 筋		配力筋	
		鉄筋径	鉄筋ピッチ	鉄筋径	鉄筋ピッチ
頂 版	上端筋	D13	@200	両方向主筋	
	下端筋	D13	@200		
底 版	上端筋	D13	@200	両方向主筋	
	下端筋	D13	@200		
側 壁	内側筋	D13	@200	D13	@250
	外側筋	D13	@200	D13	@250

(注) 頂版及び底版は妻壁があるため両方向とも主筋とする。

(7) 30KL (内径2400) の場合

①標準断面



②設計配筋

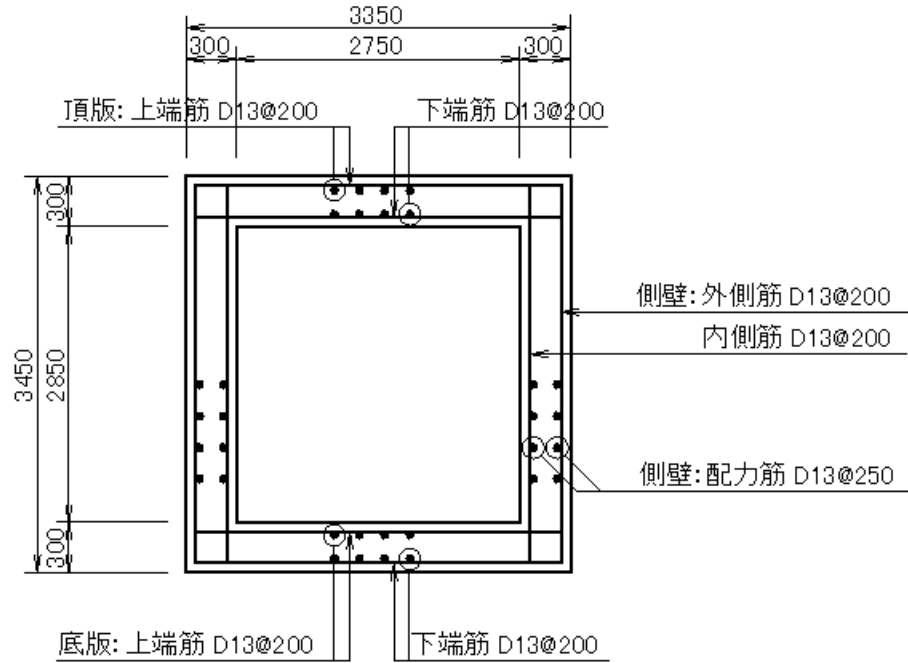
設計配筋一覧表

部 位		主 筋		配力筋	
		鉄筋径	鉄筋ピッチ	鉄筋径	鉄筋ピッチ
頂 版	上端筋	D13	@200	両方向主筋	
	下端筋	D13	@200		
底 版	上端筋	D13	@200	両方向主筋	
	下端筋	D13	@200		
側 壁	内側筋	D13	@200	D13	@250
	外側筋	D13	@200	D13	@250

(注) 頂版及び底版は妻壁があるため両方向とも主筋とする。

(8) 48KLの場合

①標準断面



②設計配筋

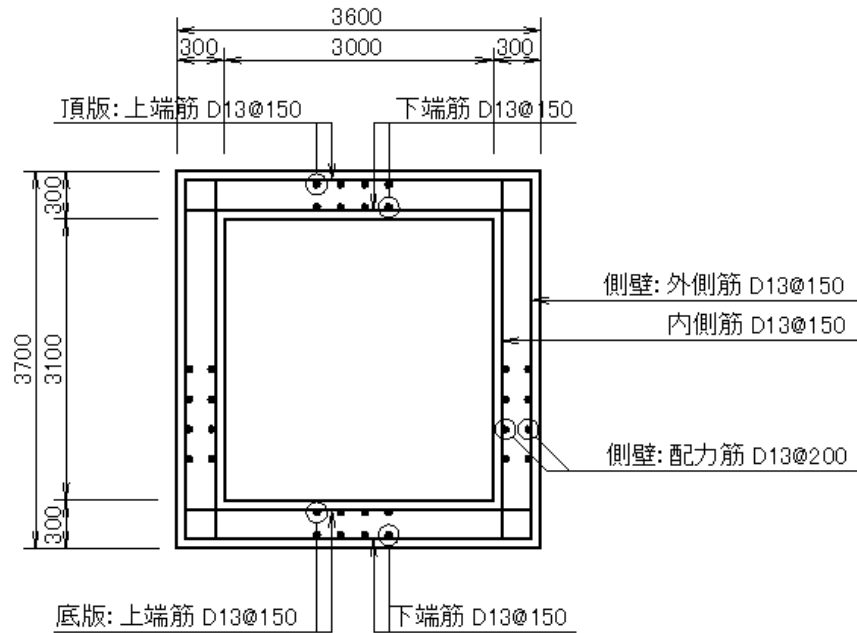
設計配筋一覧表

部 位		主 筋		配力筋	
		鉄筋径	鉄筋ピッチ	鉄筋径	鉄筋ピッチ
頂 版	上端筋	D13	@200	両方向主筋	
	下端筋	D13	@200		
底 版	上端筋	D13	@200	両方向主筋	
	下端筋	D13	@200		
側 壁	内側筋	D13	@200	D13	@250
	外側筋	D13	@200	D13	@250

(注) 頂版及び底版は妻壁があるため両方向とも主筋とする。

(9) 50KLの場合

①標準断面



②設計配筋

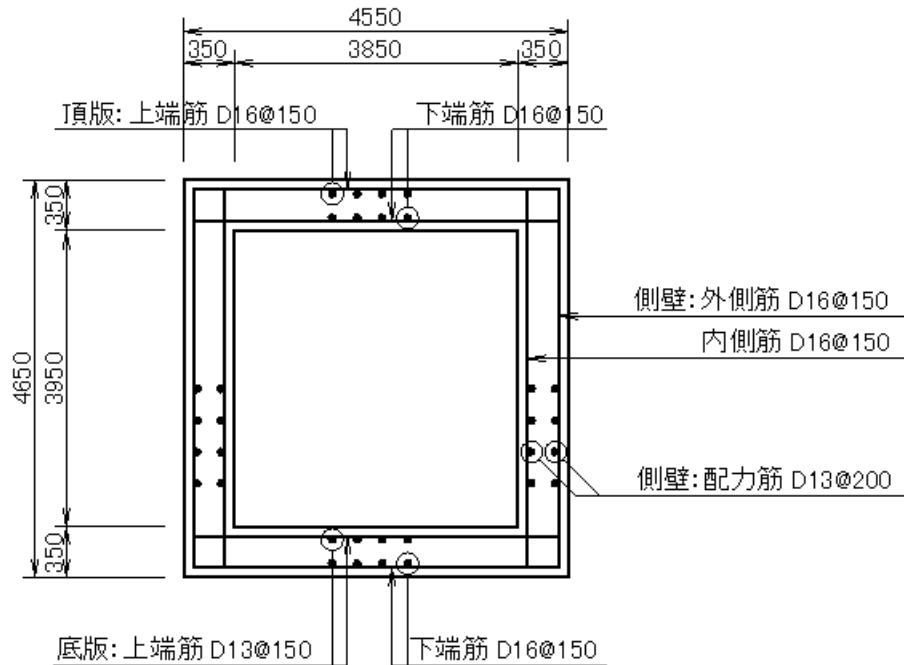
設計配筋一覧表

部 位		主 筋		配力筋	
		鉄筋径	鉄筋ピッチ	鉄筋径	鉄筋ピッチ
頂 版	上端筋	D13	@150	両方向主筋	
	下端筋	D13	@150		
底 版	上端筋	D13	@150	両方向主筋	
	下端筋	D13	@150		
側 壁	内側筋	D13	@150	D13	@200
	外側筋	D13	@150	D13	@200

(注) 頂版及び底版は妻壁があるため両方向とも主筋とする。

(10) 100KL の場合

①標準断面



②設計配筋

設計配筋一覧表

部 位		主 筋		配力筋	
		鉄筋径	鉄筋ピッチ	鉄筋径	鉄筋ピッチ
頂 版	上端筋	D16	@150	両方向主筋	
	下端筋	D16	@150		
底 版	上端筋	D13	@150	両方向主筋	
	下端筋	D16	@150		
側 壁	内側筋	D16	@150	D13	@200
	外側筋	D16	@150	D13	@200

(注) 頂版及び底版は妻壁があるため両方向とも主筋とする。