

各都道府県消防主管部長 殿

消防庁危険物規制課長

地下貯蔵タンクの漏れ防止構造について

危険物の規制に関する政令（以下「政令」という。）及び危険物の規制に関する規則（以下「規則」という。）の一部が改正され、昭和62年5月1日から施行されたことに伴い、地下貯蔵タンクの設置方法として新たにコンクリート被覆による方式が規定された（政令第13条第1号及び規則第23条）が、この方式により今後地下貯蔵タンクを設置する場合の留意点について下記のとおりとりまとめたので、これに留意し運用願いたい。

なお、管下市町村に対してもこの旨示達され、よろしく御指導願いたい。

記

1 漏れ防止の構造の例

危険物の漏れを防止できる構造としては、地下貯蔵タンクを適当な防水の措置を講じた厚さ15cm（側方及び下方で30cm）以上のコンクリートで被覆し、かつ、政令第13条第1号ロからホまでの基準に適合することとされている（規則第23条）が、その例としては、図1-1～図5に示すものがあること。

なお、これらの例における被覆コンクリート、タンク上部のふた（以下「上部スラブ」という。）等については、被覆コンクリート、上部スラブ等に作用する荷重に対して、各部分が許容応力を超えないものであることが強度計算等により確認されたものであるため、本例により設置する場合には、設置又は変更許可申請書に強度計算書等の書類の添付を要しないものであること。

2 その他留意事項

- (1) 地下貯蔵タンクを設置する地盤は、タンク等の荷重に対する十分な支持力を有するとともに沈下及び液状化に対する安全性を有するものであること。
- (2) 地下貯蔵タンクの設置にあたってコンクリートに適当な防水の措置を講じるための留意点としては、次の事項が挙げられること。

ア コンクリートは、タンク本体の損傷等を防止しながら、コンクリートの凝固状態を確認し、ゆっくりと連続して打設すること。また、分割して打設する場合には、打ち継目に間隙が生じないように措置すること。特にタンクの底部の隅々までコンクリートが行きわたるように注意するとともに、コンクリート中の

エア抜きを十分に行うこと。

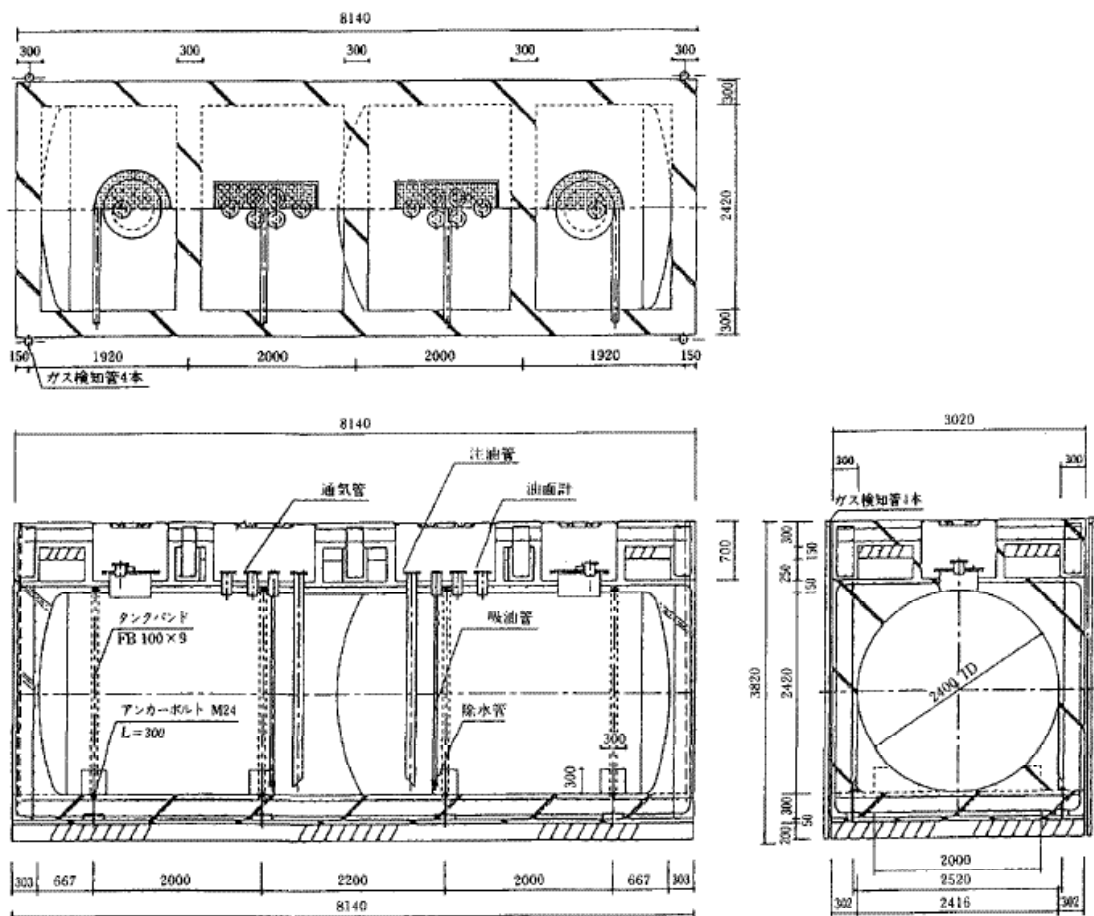
イ 被覆に用いるコンクリートは、水密性の大きいものとし、ひび割れが出ないよう、材料及び配合に留意するとともに、粗骨材、コンクリート強度等を考慮し、コンクリート打設時は、バイブレーション等を十分に行い、打設コンクリートの締固めを十分に行うこと。

ウ コンクリート打ち込み後5日間は、散水その他の方法で湿潤状態を保つよう養生するとともに、コンクリートの温度が5℃を下らないように管理し、この間は、有害な振動及び衝撃を与えないよう注意すること。

図1-1

コンクリート被覆タンク埋設図

30k1 中仕切 15:15 (直径 2.4m)



支柱部分（梁）の配管貫通部は原則としてスリーブ管によるものとするが、長辺方向で箱抜きによる場合にあつては梁の切欠きの1ヶ所当たりの最大幅は、1000mm以下とし、箱抜きが2ヶ所以上の場合は間隔を400mm以上離すこと。

配筋は配筋図参照のこと。

図 1 - 2

コンクリート被覆タンク配筋図

30k1 中仕切 15:15 (直径 2.4m)

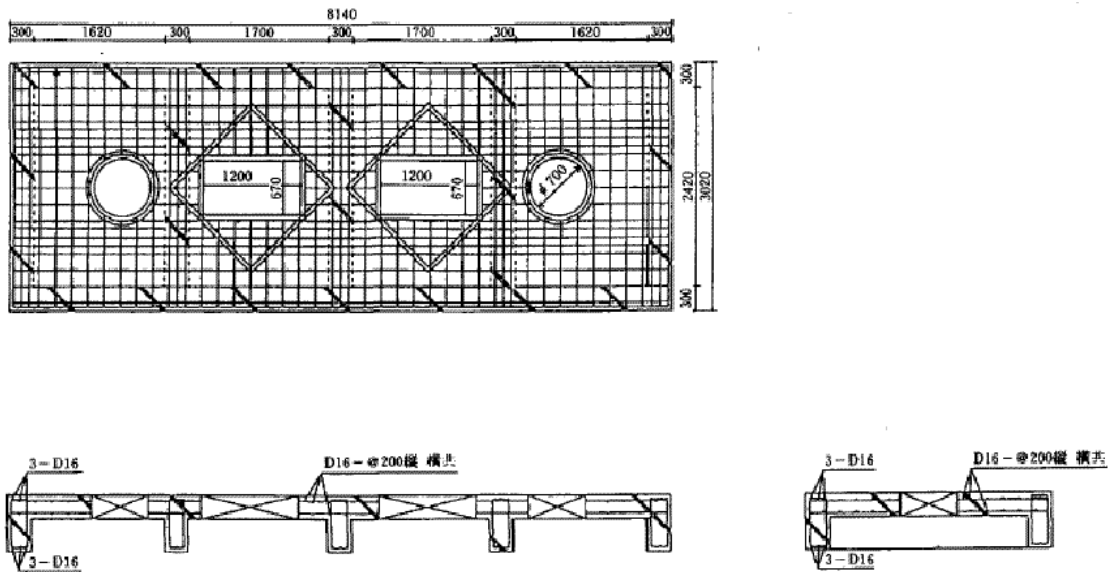
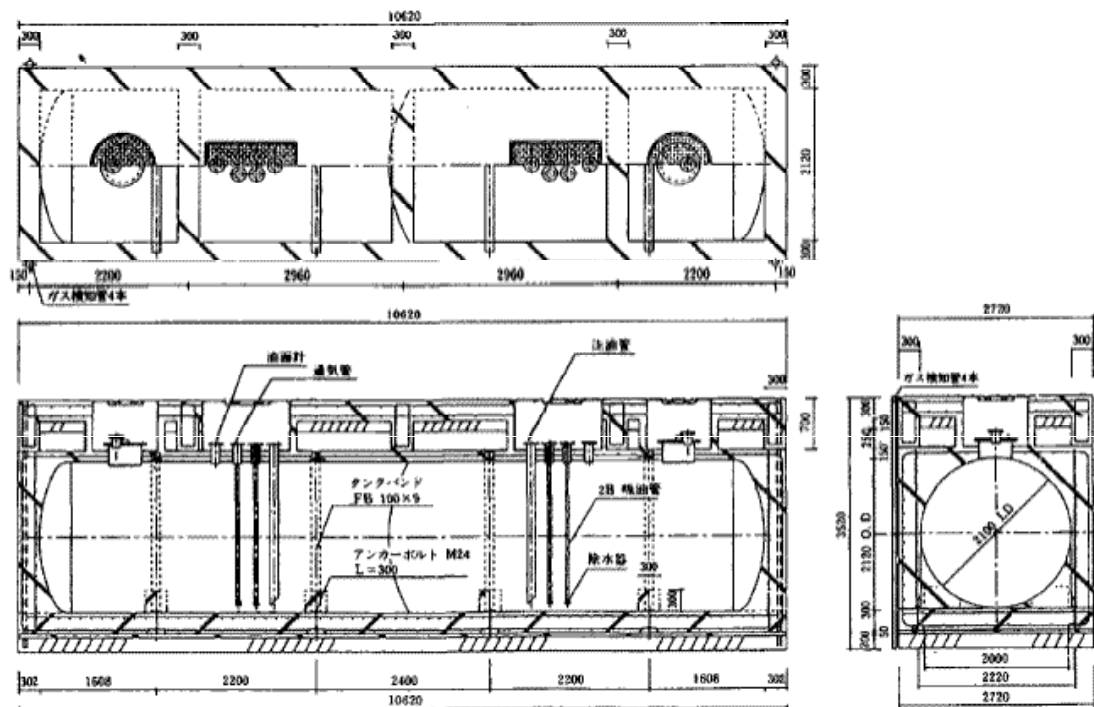


図 2 - 1

コンクリート被覆タンク埋設図

30k1 中仕切 15:15 (直径 2.1m)



支柱部分（梁）の配管貫通部は原則としてスリーブ管によるものとするが、長辺方向で箱抜きによる場合にあつては梁の切欠きの1ヶ所当たりの最大幅は、1000mm以下とし、箱抜きが2ヶ所以上の場合は間隔を400mm以上離すこと。
配筋は配筋図参照のこと。

図 2 - 2

コンクリート被覆タンク配筋図

30k1 中仕切 15:15 (直径 2.1m)

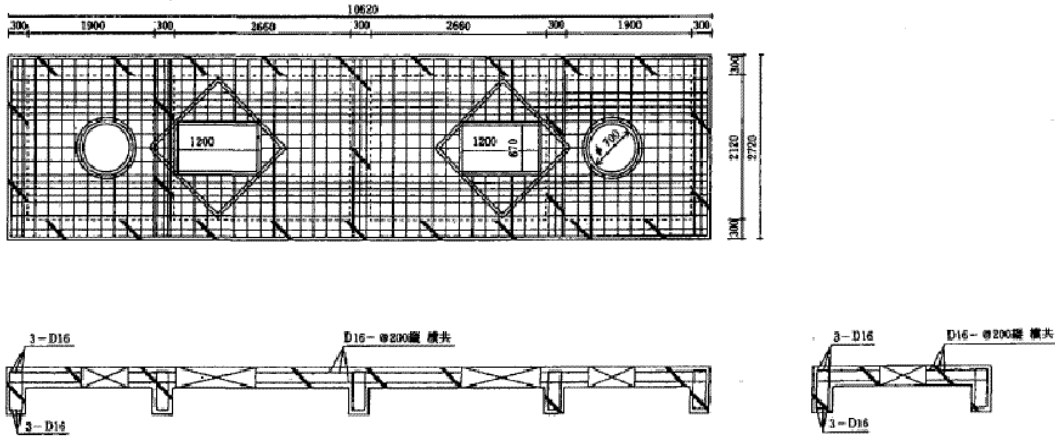
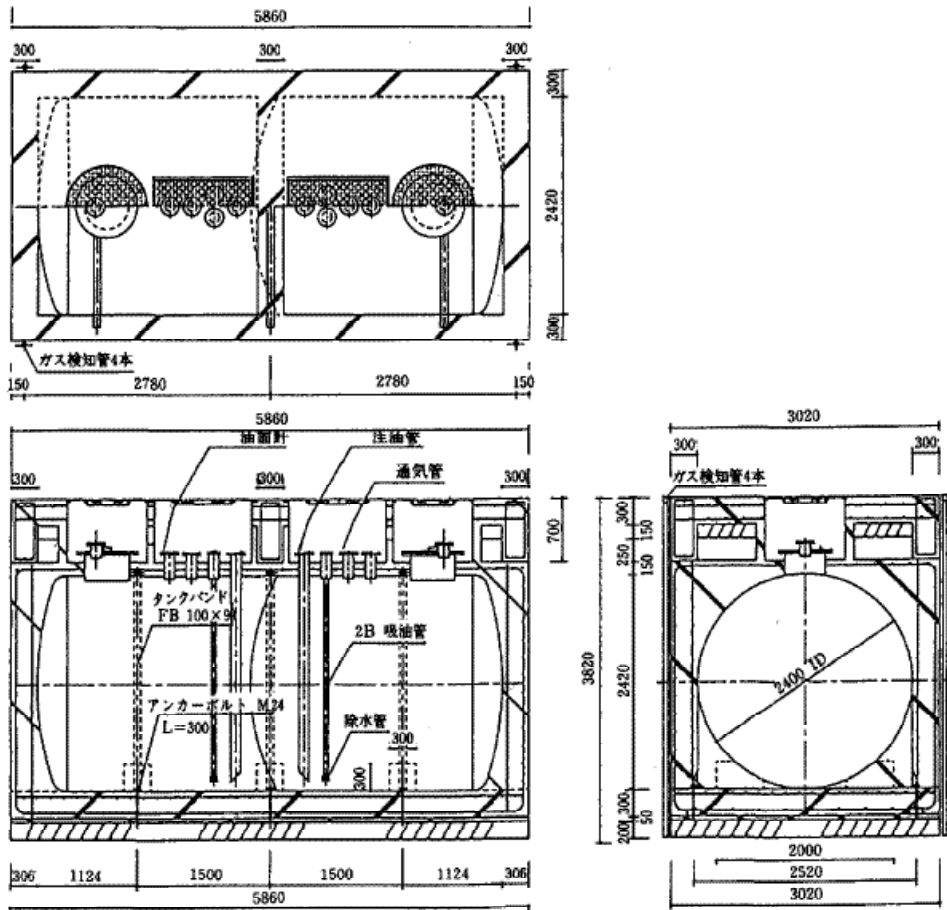


図 3 - 1

コンクリート被覆タンク埋設図

20k1 中仕切 10:10 (直径 2.4m)



支柱部分（梁）の配管貫通部は原則としてスリーブ管によるものとするが、長辺方向で箱抜きによる場合にあっては梁の切欠きの1ヶ所当たりの最大幅は、1000mm以下とし、箱抜きが2ヶ所以上の場合には間隔を400mm以上離すこと。
配筋は配筋図参照のこと。

図 3-2

コンクリート被覆タンク配筋図

20k1 中仕切 10:10 (直径 2.4m)

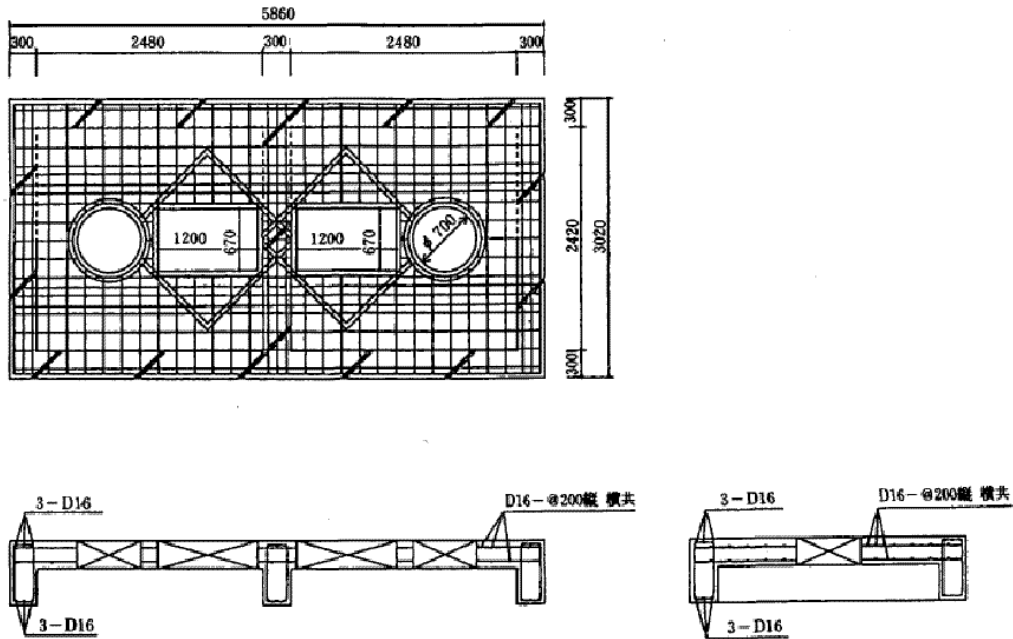
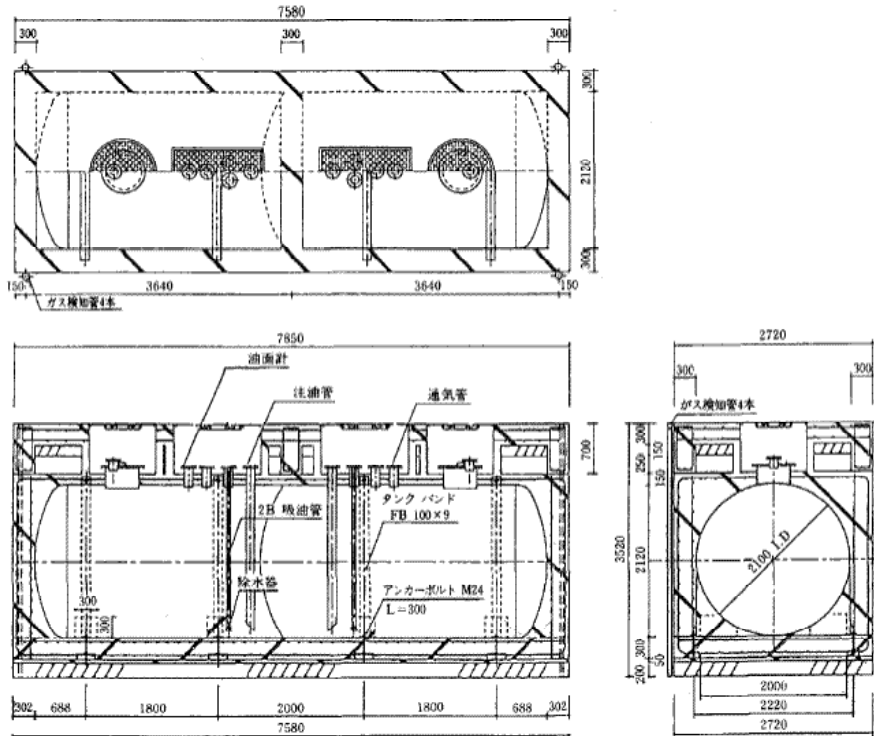


図 4-1

コンクリート被覆タンク埋設図

20k1 中仕切 10:10 (直径 2.1m)



支柱部分（梁）の配管貫通部は原則としてスリーブ管によるものとするが、長辺方向で箱抜きによる場合にあっては梁の切欠きの1ヶ所当たりの最大幅は、1000mm以下とし、箱抜きが2ヶ所以上の場合には間隔を400mm以上離すこと。
配筋は配筋図参照のこと。

図4-2

コンクリート被覆タンク配筋図

20k1 中仕切 10:10 (直径 2.1m)

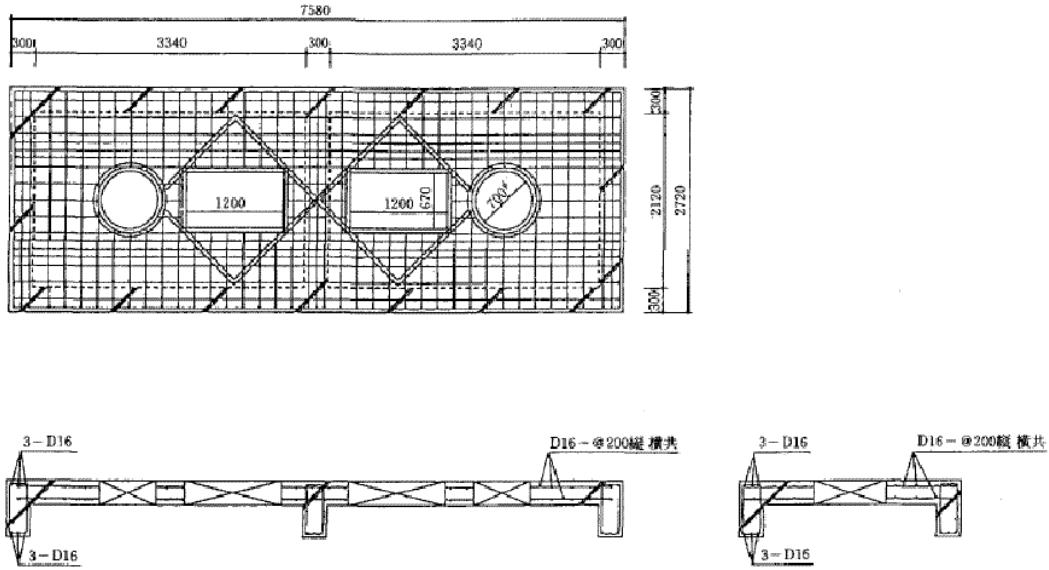
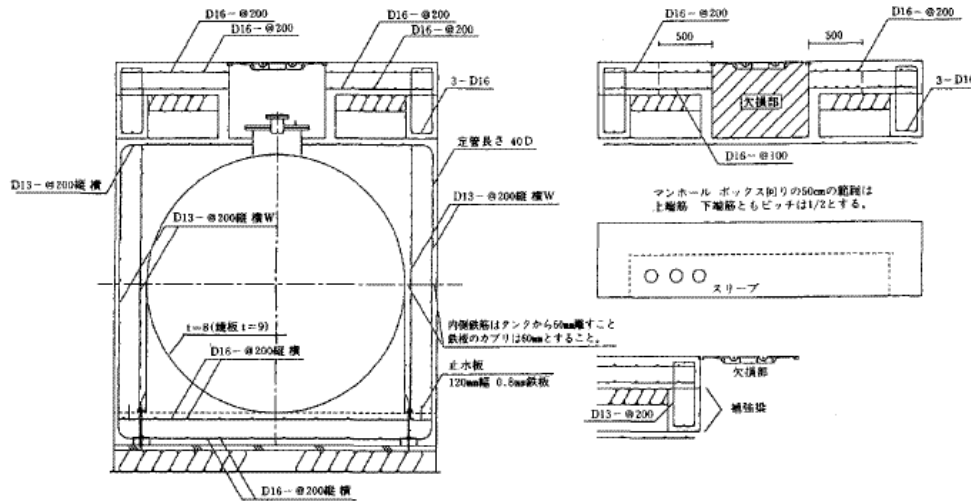


図5

コンクリート被覆タンク配筋図

20k1 30k1 共通 (直径 2.1m 2.4m)



支柱部分（梁）の配管貫通部は原則としてスリーブ管によるものとするが、長辺方向で箱抜きによる場合にあつては梁の切欠きの1ヶ所当たりの最大幅は、1000mm以下とし、箱抜きが2ヶ所以上の場合は間隔を400mm以上離すこと。