

令和6年度堺市立学校教員採用選考試験
「小学校」「特別支援学校小学部」「小学校外国語推進」

専門教養 問題集（択一式）

受験中の心得

- 1 試験時間中は、すべて係員の指示に従ってください。お互いに話をしたり、席を立ったり、そのほか人の迷惑になるようなことをしてはいけません。
- 2 係員の指示により、名前を記入し、受験番号を右の記入例に従って鉛筆で黒くぬりつぶしてください。
- 3 答えは、解答用紙に記入してください。
- 4 問題は、いずれも五つの答えがでていますが、そのうち最も適切と思われる答えを一つ選んで、解答用紙の問題番号の下にある五つの数字のうち、一つを次の〔解答例〕のように黒くぬりつぶしてください。二つ以上ぬりつぶされている場合は、その解答は無効となります。

受験番号記入欄					
1	9	8	3	7	5
0	0	0	0	0	0
1	1	1	1	1	1
2	2	2	2	2	2
3	3	3	3	3	3
4	4	4	4	4	4
5	5	5	5	5	5
6	6	6	6	6	6
7	7	7	7	7	7
8	8	8	8	8	8
9	9	9	9	9	9

〔解答例〕 1 日本の首都はどこか。1～5から一つ選べ。

1 京都 2 奈良 3 東京 4 名古屋 5 大阪

この場合、正しい答えは「3 東京」ですから解答用紙の番号 1 の下に並んでいる 1 2 3 4 5 の中から 3 を鉛筆でぬりつぶしてください。

1
1
2
3
4
5

- 5 間違ってぬりつぶしたときは、消しゴムでよく消してください。
- 6 問題は、択一式30問と小論文1問で、試験時間は合わせて120分です。
- 7 試験開始から試験終了まで、退室できません。
- 8 解答用紙は、持ち帰ってはいけません。
- 9 計算を必要とする場合は、問題集の余白を利用してください。
- 10 そのほか、係員が注意したことをよく守ってください。

指示があるまで中をあけてはいけません。

- 小学校第1学年の国語の授業で、「がっこうでみつけたものをぶんにかいていえのひとにしらせよう」という単元を設定した。その学習活動の概要を次に示している。あとのア～カの各文について、小学校学習指導要領（平成29年3月告示）の第1学年及び第2学年の目標に照らし、この単元全体で指導する事項や留意点に関する記述として正しいもののみをすべてあげている組合せはどれか。あとの1～5から一つ選べ。

単元名「がっこうでみつけたものをぶんにかいていえのひとにしらせよう」	
単元計画（全6時間）	
	学習活動
第一次	<ul style="list-style-type: none"> ・学習目標を確認する。 ・学校にいる生き物や、学校で見つけたもので、家の人に知らせたいものを決める。
第二次	<ul style="list-style-type: none"> ・観察して見つけたことを短い言葉で書く。 ・手本を参考に、短い言葉をつなげて一文にし、一文ずつ短冊状の紙に書く。 ・短冊状の紙を並び替えて、文全体の順序を考える。 ・書き出しを考え、決めた順序に沿って文章を書く。 ・声に出して文章を読み返し、必要に応じて直す。
第三次	<ul style="list-style-type: none"> ・書いた文章を友達と読み合い、よいところを伝え合う。 ・家の人に読んでもらい、感想をもらう。 ・学習を振り返る。

- ア 語と語や文と文との続き方に注意しながら、内容のまとまりが分かるように書き表し方を工夫するよう指導する。
- イ 書く内容の中心を明確にし、内容のまとまりで段落をつくったり、段落相互の関係に注意したりして、文章の構成を考えるよう指導する。
- ウ 目的を意識して、中心となる語や文を見つけて要約するよう指導する。
- エ 文章を読み返す習慣を付けるとともに、間違いを正したり、語と語や文と文との続き方を確かめたりするよう指導する。
- オ 目的や意図に応じて、日常生活の中から話題を決め、集めた材料を分類したり関係付けたりして、伝え合う内容を検討するよう指導する。
- カ 経験したことや想像したことなどから書くことを見付け、必要な事柄を集めたり確かめたりして、伝えたいことを明確にするよう指導する。

- 1 ア・ウ・エ
- 2 ア・エ・オ・カ
- 3 イ・オ・カ
- 4 ア・イ・オ・カ
- 5 ア・エ・カ

② 次のA～Eの各文について、下線部「に」の種類が同じになる組合せとして、正しいものをあとの1～5から一つ選べ。

- A 先生に教わったようににやってみる。
- B 注意事項は特にありません。
- C しなやかにに強く生きていきたい。
- D 明るく元気に過ごすことを心掛ける。
- E 急に大きな声を出され驚いた。

- 1 A・C・E
- 2 B・E
- 3 A・D
- 4 C・D・E
- 5 B・C・D

[3 ~ 4]

次の文章を読んで、問い 3 ~ 4 に答えよ。

著作権保護の観点により、本文を掲載いたしません。

出典：佐佐木幸綱の世界（第1期・全8巻 8）
佐佐木幸綱著 河出書房新社
92ページ1行目から93ページ12行目まで

（佐佐木幸綱『佐佐木幸綱の世界』より）

③ 「詩のあり方は、青春のあり方と近似している」とはどういうことか。次の1～5から一つ選べ。

- 1 自分自身にとって未知なるものを発見するという詩のあり方は、未知なる自分を他人に発見してもらおうとする青春のあり方とよく似ているということ。
- 2 自分自身の心が不安定に揺れ動いていくという詩のあり方は、他者にとって自分はどのような人間なのかわからなくなる不安定な青春のあり方とよく似ているということ。
- 3 自分自身にとって未知なるものを発見するという詩のあり方は、自身の内側に未知なる自分を発見する青春のあり方とよく似ているということ。
- 4 自分自身の心が不安定に揺れ動いていくという詩のあり方は、みずからの内側に自分でもわからない自己がいることに戸惑う青春のあり方とよく似ているということ。
- 5 自分自身の根底が揺らぎ苦しみが起こるという詩のあり方は、ほんとうの自分が不在となり自己の存在を否定してしまう青春のあり方とよく似ているということ。

④ 本文で述べられている内容として、最も適切なものはどれか。次の1～5から一つ選べ。

- 1 短歌において一つの詩形が形骸化せずに存続した背景には、大伴家持ら先人たちの絶え間ない創作への努力と激しい情熱があった。
- 2 長歌が衰微廃絶していったのは、その形式としての伝統を継ぐ、あるいは歴史を守るという意識が欠けていたからである。
- 3 短歌や長歌といった新たなる形式を次々に希求していくことによって、長い時代にわたって詩を詠むという人間の営為は失われなかった。
- 4 絶対に置き換えることはできない、しかしはっきりこれとはつかみきれない何かをつかもうとする意欲がなければ、短歌の形式は存続しなかった。
- 5 短歌の形式は、守ろうとしたときすでに形骸化が始まるが、人々が元の形式を模倣し続けたことのみにより、千三百年あまり存続した。

[5 ~ 6]

次の文章を読んで、問い 5 ~ 6 に答えよ。

著作権保護の観点により、本文を掲載いたしません。

出典：宇治拾遺物語（日本古典文学全集28）

小学館

330ページ11行目から331ページ14行目まで

（『宇治拾遺物語』より）

（注）

明暹……………平安時代後期の僧。

主上……………天皇のこと。

万歳楽……………雅楽の曲名。祝賀の宴に用いられた。

5 下線部 A ~ E について、明暹が動作主であるものはどれか。正しいもののみをすべてあげている組合せを次の 1 ~ 5 から一つ選べ。

1 A・B・D

2 A・C・E

3 B・C・D

4 B・D・E

5 C・D・E

6 本文で述べられている内容として、最も適切なものはどれか。次の 1 ~ 5 から一つ選べ。

1 大般若の御読経が行われた際、明暹が経に合わせて見事な調子で笛を吹き上げ、天皇を感動させた。

2 天皇に「笛を吹くか」と聞かれた明暹は「形だけ吹きます」と答えたが、万歳楽を見事に吹いたので、天皇は感動し笛を与えた。

3 大般若の御読経が行われた際、明暹が天皇の笛の調子に合わせて経を読み上げたことに対して、天皇は気分を害し、のちに明暹を呼びつけた。

4 天皇に「笛を吹くか」と聞かれた明暹は「形だけ吹きます」と答え、万歳楽を吹いたが、なんとも言えない下手な吹きぶりであったので、天皇は残念に感じた。

5 大般若の御読経が行われた際、天皇が披露した万歳楽に明暹はひどく感動したため、天皇にお願いをし、その笛をいただいた。

- 7 次の表は、2020年における発電電力量の発電源別割合と発電電力量を示したものである。表中のア～オには、それぞれアメリカ合衆国、中国、日本、フランス、ブラジルのいずれかが入る。ア～オに該当する国名の組合せとして正しいものはどれか。あとの1～5から一つ選べ。

国名		ア	イ	ウ	エ	オ
発電源 別割合 (%)	水力	17.5	7.2	8.6	63.8	12.5
	火力	68.4	62.1	77.0	23.0	10.7
	原子力	4.7	19.3	3.8	2.3	66.5
	再生可能エネルギー	9.4	11.4	10.6	10.9	10.3
発電電力量 (億kWh)		77654	42600	10178	6212	5318

(再生可能エネルギーにはその他のエネルギーを含みます)

(『日本国勢図会 2023/24』より)

	ア	イ	ウ	エ	オ
1	中国	アメリカ合衆国	日本	ブラジル	フランス
2	中国	日本	フランス	ブラジル	アメリカ合衆国
3	日本	アメリカ合衆国	ブラジル	中国	フランス
4	ブラジル	日本	フランス	中国	アメリカ合衆国
5	ブラジル	フランス	日本	中国	アメリカ合衆国

- 8 次の各文は、三角州についての記述である。三角州の説明として誤っているものを、1～5から一つ選べ。

- 江戸川、木曾川、淀川などの大河川の下流部には、三角州が形成されている。
- 三角州は河川によって運ばれた砂泥が、湖沼や海などの静水域に堆積して形成された地形であり、デルタとも呼ばれる。
- ナイル川の三角州やティグリス・ユーフラテス川の三角州は、農業地帯として文明発祥の地となってきた。
- 三角州の中央部分では地下水が深く開発が遅れてきたが、日本では江戸時代末期から、桑畑や綿畑、茶畑、麦畑、果樹園などに利用されてきた。
- 三角州は土地が低湿で、洪水や高潮の害を受けやすく、地盤が軟弱で地下水の過剰揚水を原因とする地盤沈下などが生じやすい。

- 9 次の図は、竹崎季長が御恩奉行である安達泰盛に恩賞を求め直接訴えている場面である。この図の出来事が起こった直接の原因として最も適切なものはどれか。あとの1～5から一つ選べ。

図

著作権保護の観点により、図を掲載いたしません。

出典：国史大辞典 第十二巻（ふーほ）

吉川弘文館

380ページから381ページまでの間にあるカラーページの6ページ目右下 17の文章

（『国史大辞典』より）

- 1 平将門の乱
- 2 承久の乱
- 3 文永の役
- 4 応仁の乱
- 5 文禄の役

10 次の各文は、明治時代に活躍した人物に関する記述である。それぞれの人物の説明として誤っているものを、1～5から一つ選べ。

- 1 前島密は、通信および運輸行政の中樞を担い、郵便為替及び貯金の事業を始めた。
- 2 渋沢栄一は、金融、財政制度の制定と改革に参加し、1873年に第一国立銀行を創立した。
- 3 中江兆民は、ルソーの社会契約・人民主権論を紹介するほか、西欧の近代民主主義思想を著書によって伝えた。
- 4 岩崎弥太郎は、海運業、さらに鉱山、荷為替、造船など事業を拡大し三菱財閥の基礎を築いた。
- 5 新島襄は、キリスト教牧師で教育事業に力をつくし、早稲田大学を創設した。

11 次のA～Eの各文は、日本の国会、内閣、裁判所について述べたものである。A～Eの各文のうち、正しいものを○、誤っているものを×とした場合、正しい組合せはどれか。あとの1～5から一つ選べ。

- A 衆議院議員の任期は、4年である。ただし、2年ごとに議員の半数を改選する。
- B 内閣総理大臣は、国务大臣を任命する。ただし、その過半数は、国会議員の中から選ばなければならない。
- C 内閣は、国会の特別会の召集を決定することができる。いずれかの議院の総議員の4分の1以上の要求があれば、内閣は、その召集を決定しなければならない。
- D 裁判所は、罷免の訴追を受けた国会議員を裁判するため、弾劾裁判所を設けることができる。
- E すべて裁判官は、その良心に従い独立してその職権を行い、日本国憲法及び法律にのみ拘束される。

	A	B	C	D	E
1	○	×	○	×	×
2	○	×	○	○	○
3	×	○	○	×	×
4	×	○	×	×	○
5	×	×	×	○	○

12 次の各文のうち、国際連合に関する記述として正しいものはどれか。1～5から一つ選べ。

- 1 国際連合は、第一次世界大戦後の1920年1月、世界平和のために発足した国際機関である。
- 2 国連憲章では、国際連合の主要機関として、総会、安全保障理事会、信託統治理事会、国際通貨基金、国際司法裁判所及び事務局の6つの機関を設けている。
- 3 安全保障理事会は、常任理事国5か国と、総会が2年の任期で選ぶ非常任理事国10か国で構成され、2023年7月現在、日本は常任理事国である。
- 4 手続き事項以外のすべての事項に関する安全保障理事会の決定は、常任理事国のうち1か国でも反対すれば、成立しないことになっている。
- 5 総会はすべての国際連合加盟国の代表から構成され、平和や安全保障、新加盟国の承認、予算のような重要問題についての決定は全会一致が必要である。

13 2次方程式 $(x+3)^2 - (x+3) = 12$ の解はどれか。次の1～5から一つ選べ。

1 $x = -6, x = -1$

2 $x = -6, x = 1$

3 $x = -5, x = 0$

4 $x = -3, x = 2$

5 $x = 2, x = 3$

14 袋の中に、赤玉が4個、白玉が2個、あわせて6個の玉が入っている。この袋の中から同時に2個の玉を取り出すとき、少なくとも1個は白玉である確率はどれか。次の1～5から一つ選べ。
ただし、どの玉が取り出されることも同様に確からしいものとする。

1 $\frac{1}{15}$

2 $\frac{2}{5}$

3 $\frac{8}{15}$

4 $\frac{3}{5}$

5 $\frac{14}{15}$

- 15 自然数 N の一の位を $【N】$ と表す。例えば $【18】 = 8$, $【2^4】 = 6$ である。
このとき, $【3^{2024}】 \times 【7^{2024}】$ の値はどれか。次の 1 ~ 5 から一つ選べ。

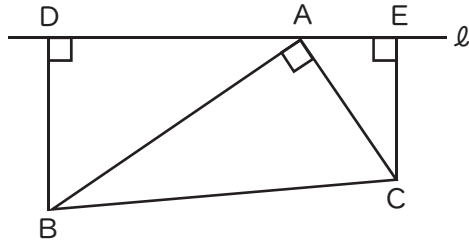
- 1 1
- 2 7
- 3 9
- 4 21
- 5 27

- 16 関数 $y = \frac{1}{2}x^2$ のグラフ上に 2 点 $A(-2, 2)$, $B(4, a)$ がある。
このとき, 直線 AB の式はどれか。次の 1 ~ 5 から一つ選べ。

- 1 $y = -x$
- 2 $y = x - 4$
- 3 $y = x + 4$
- 4 $y = 2x + 6$
- 5 $y = 4x + 1$

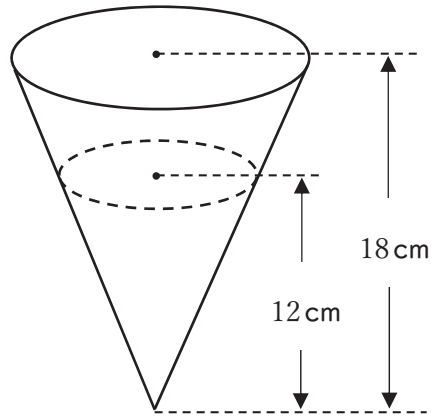
- 17 次の図のように、 $\angle BAC = 90^\circ$ の直角三角形 ABC の頂点 A を通る直線 l に、点 B 、 C からそれぞれ垂線 BD 、 CE をひく。 $DB = 9$ cm、 $DE = 16.5$ cm、 $EC = 6$ cm、 $AE < AD$ であるとき、線分 AE の長さはどれか。次の 1 ~ 5 から一つ選べ。

ただし、直線 l は線分 BC と交わらないものとする。



- 1 4.1 cm
- 2 4.2 cm
- 3 4.3 cm
- 4 4.4 cm
- 5 4.5 cm

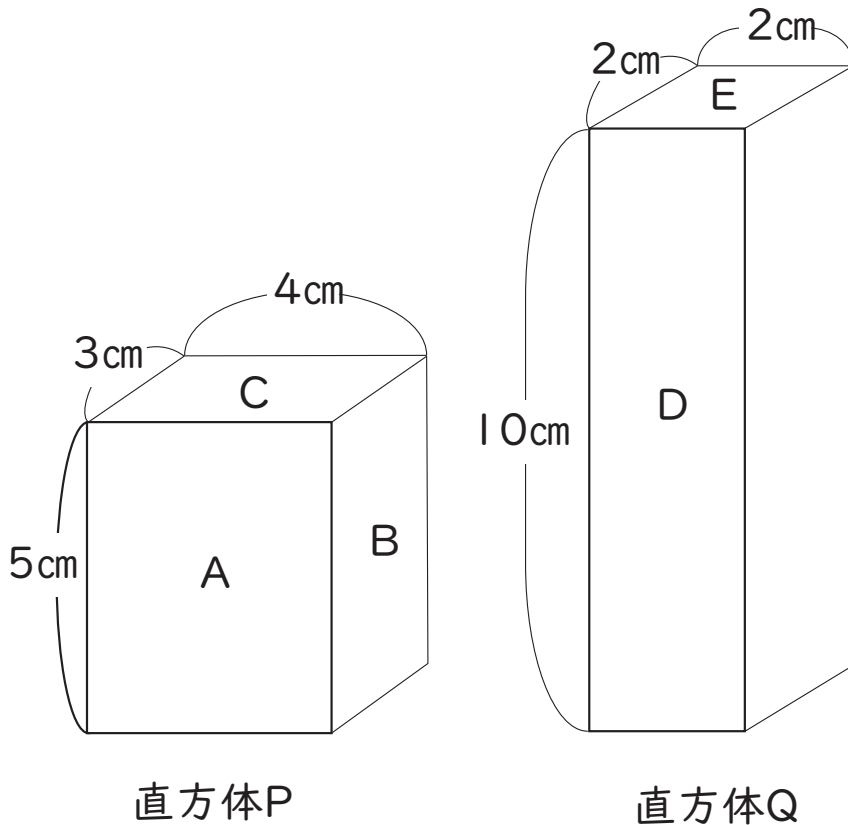
- 18 次の図のような高さが18 cmの円錐^{すい}の容器に240 cm³の水を入れた。このとき、水面と容器の上の面が平行になるようにして深さを測ったところ、12 cmになった。水はあと何cm³入るか。次の1～5から一つ選べ。



- 1 120 cm³
- 2 300 cm³
- 3 360 cm³
- 4 540 cm³
- 5 570 cm³

- 19 直方体P、Qがあり、面A～Eを下の図のように決めた。また、P、Qの密度はそれぞれ 6 g/cm^3 、 3 g/cm^3 であった。面A～Eの各面を下にして水平な床に置いたとき、床が直方体から受ける圧力の大きさの関係として正しいものはどれか。次の1～5から一つ選べ。ただし、質量 100 g の物体にはたらく重力を 1 N とする。

図



- 1 $A = D > B > C > E$
- 2 $C = E > B > A > D$
- 3 $A > B > C = E > D$
- 4 $E > A = D > B > C$
- 5 $C = E > D > B > A$

- 20 銅と酸素が結びつくときの銅と酸素の質量の関係を調べるために、次の実験を行った。これについての問いの答えの組合せとして正しいものはどれか。あとの1～5から一つ選べ。

【実験】

銅の粉末 0.20 g を、あらかじめ質量をはかっておいたステンレス皿に入れ、空气中で十分加熱し、粉末全体の色が変化したら加熱をやめる。ステンレス皿が冷えたら、ステンレス皿全体の質量をはかり、金属製の葉さじで粉末をよくかき混ぜてから再び加熱する。これらの操作をくり返し、ステンレス皿全体の質量が一定になったことを確かめたのち、ステンレス皿全体の質量からステンレス皿のみの質量を引いて、加熱後にできた物質の質量を求める。

銅の粉末 0.40 g、0.60 g、0.80 g、1.00 g についても、それぞれ同様の操作を行い、加熱後にできた物質の質量を求める。ただし、ステンレス皿の質量は加熱後も変わらないものとする。

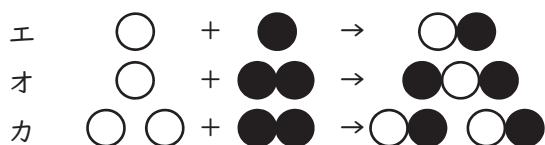
【結果】

銅の質量 [g]	0	0.20	0.40	0.60	0.80	1.00
加熱後にできた物質の質量 [g]	0	0.25	0.50	0.75	1.00	1.25

- (1) 銅 4.00 g を一度加熱したあと、加熱後にできた物質の質量を求めたところ 4.60 g であった。このとき、まだ酸素と結びついていない銅の質量は何 g か。最も適当なものを、次のア～ウから選びなさい。

ア 0.60 g イ 1.60 g ウ 2.40 g

- (2) 銅と酸素が結びつくときの化学反応式を、各原子のモデルを用いて表すとどのようになるか。もっとも適当なものを、次のエ～カから選びなさい。ただし、1個の銅原子を○、1個の酸素原子を●で表すものとする。



- | | | |
|---|-----|-----|
| | (1) | (2) |
| 1 | ア | カ |
| 2 | イ | エ |
| 3 | ウ | オ |
| 4 | イ | カ |
| 5 | ア | オ |

21 次のア～キの各文は、植物細胞または動物細胞の体細胞分裂にみられる様子のいくつかの場面を記述したものである。ア～キのうち、植物細胞の体細胞分裂にみられる現象を選び、分裂過程の順番に並べたものとして最も適切なものを次の1～5から一つ選べ。

ア 細胞の両端に2つの核ができはじめ、中央部分に仕切りができはじめる

イ 核の中の染色体が太くなる

ウ 核の中の染色体が複製される

エ 細胞質が2つに分かれ、2つの細胞になる

オ 染色体が分離し、細胞の両端に移動する

カ 細胞の両端に2つの核ができはじめ、中央部分がくびれはじめる

キ 染色体が細胞の中央部分（赤道面）に集まる

1 キ → ウ → イ → オ → ア → エ

2 イ → ウ → キ → オ → ア → エ

3 ウ → イ → キ → オ → カ → エ

4 キ → ウ → イ → オ → カ → エ

5 ウ → イ → キ → オ → ア → エ

22 表は、ある地震について震源から地点A、Bまでの距離と、地点A、BへのP波及びS波の到達時刻を表している。地点Xでの初期微動継続時間が9秒であったとき震源から地点Xまでの距離は何kmと考えられるか。次の1～5から最も適切なものを一つ選べ。ただし、初期微動継続時間やP波S波の到達時刻に観測の誤差はないものとする。

表

	地点A	地点B
震源からの距離	40km	112km
P波到達時刻	11時11分57秒	11時12分08秒
S波到達時刻	11時12分02秒	11時12分22秒

- 1 63 km
- 2 66 km
- 3 69 km
- 4 72 km
- 5 75 km

23 次の(1)～(3)の各文は、日本から見える星や太陽の動きに関する記述である。空欄A～Cにあてはまる語句の組合せとして正しいものはどれか。次の1～5から一つ選べ。

- (1) の日の、日の出と日の入りの位置は、春分の日・秋分の日に比べて南寄りになる。
- (2) 太陽の高度は季節によって変化する。これは、地球の地軸が公転面に垂直な方向に対して、 傾いているからである。
- (3) ある日の真夜中に真南の方角にオリオン座が見えた。1か月後の同時刻に見えるオリオン座は、真南から に約 30° 移動した方角にある。

	A	B	C
1	夏至	23.4°	東
2	夏至	23.4°	西
3	夏至	12.3°	西
4	冬至	23.4°	西
5	冬至	12.3°	東

24 次の各文のうち、「小学校学習指導要領（平成29年3月告示）第2章 各教科 第4節 理科 第3 指導計画の作成と内容の取扱い」に関する記述の内容として誤っているものはどれか。次の1～5から一つ選べ。

- 1 問題を見だし、予想や仮説、観察、実験などの方法について考えたり説明したりする学習活動、観察、実験の結果を整理し考察する学習活動、科学的な言葉や概念を使用して考えたり説明したりする学習活動などを重視することによって、言語活動が充実するようにすること。
- 2 観察、実験などの指導に当たっては、探究的な学習の課程を重視し、既習の知識及び技能を適切に活用できるようにすること。
- 3 生物、天気、川、土地などの指導に当たっては、野外に出掛け地域の自然に親しむ活動や体験的な活動を多く取り入れるとともに、生命を尊重し、自然環境の保全に寄与する態度を養うようにすること。
- 4 個々の児童が主体的に問題解決の活動を進めるとともに、日常生活や他教科等との関連を図った学習活動、目的を設定し、計測して制御するという考え方に基づいた学習活動が充実するようにすること。
- 5 博物館や科学学習センターなどと連携、協力を図りながら、それらを積極的に活用すること。

- 25 次の英文はクラスルーム・イングリッシュとして用いられる表現である。(1)～(3)の各文の()に当てはまる語をア～ウからそれぞれ選び、その組合せとして正しいものはどれか。
1～5から一つ選べ。

(1) Now, let's play a game.

First, walk around and () a partner.

Next, ask your partner your partner's birthday.

Are you ready?

ア find イ look ウ talk

(2) Let's practice the numbers together.

Count from one () ten.

Let's begin.

ア in イ on ウ to

(3) It's time to finish this class.

That's () for today.

Did you enjoy today's class?

See you next time.

ア all イ any ウ some

- | | | | |
|---|-------|-------|-------|
| 1 | (1) ア | (2) イ | (3) ア |
| 2 | (1) ア | (2) ウ | (3) ア |
| 3 | (1) イ | (2) ア | (3) イ |
| 4 | (1) ウ | (2) イ | (3) ウ |
| 5 | (1) ウ | (2) ウ | (3) ウ |

26 (1) ~ (3) の説明に合う語として最も適切なものをア~ウからそれぞれ選んだとき、その組合せとして正しいものはどれか。1 ~ 5 から一つ選べ。

(1) a seat hanging from ropes or chains, usually used by children to play on by moving it backwards and forwards using their legs

- ア seesaw
- イ slide
- ウ swing

(2) a tool for cutting paper, cloth etc, made of two sharp blades fastened together in the middle, with holes for your finger and thumb

- ア knife
- イ scissors
- ウ shovel

(3) an outdoor sport played by two teams with an oval ball that you kick or carry

- ア baseball
- イ rugby
- ウ soccer

- | | | | |
|---|-------|-------|-------|
| 1 | (1) ア | (2) ア | (3) ウ |
| 2 | (1) ア | (2) イ | (3) ア |
| 3 | (1) イ | (2) ウ | (3) イ |
| 4 | (1) ウ | (2) ア | (3) ウ |
| 5 | (1) ウ | (2) イ | (3) イ |

次の英文を読み、あとの27の問いに答えよ。

著作権保護の観点により、本文を掲載いたしません。

出典：13 ways to save the Earth from climate change
NATIONALGEOGRAPHIC KIDS
<https://kids.nationalgeographic.com/nature/save-the-earth/article/13-ways-to-save-the-earth-from-climate-change>
「13 ways to save the Earth from climate change」 1行目から8行目まで

出典：NATIONALGEOGRAPHIC KIDS, “13 ways to save the Earth from climate change”
<https://kids.nationalgeographic.com/nature/save-the-earth/article/13-ways-to-save-the-earth-from-climate-change>

27 本文の内容にしたがい、(1)、(2)に当てはまる語の組合せとして最も適切なものはどれか。
1～5から一つ選べ。

- | | | |
|---|-------------|-----------------|
| 1 | (1) absorb | (2) level |
| 2 | (1) absorb | (2) temperature |
| 3 | (1) release | (2) level |
| 4 | (1) release | (2) rate |
| 5 | (1) release | (2) temperature |

次の英文を読み、あとの28の問いに答えよ。

著作権保護の観点により、本文を掲載いたしません。

出典：Kids Web Japan

Web Japan Ministry of Foreign Affairs of Japan

https://web-japan.org/kidsweb/cool/23/202301_cardboard-modeling_en.html

「Cardboard Crafts Made by Children in Japan」 1行目から7行目まで

出典：Web Japan Ministry of Foreign Affairs of Japan, “Kids Web Japan”

https://web-japan.org/kidsweb/cool/23/202301_cardboard-modeling_en.html

28 本文の内容にしたがい、(①)、(②)、(③)に当てはまる語の組合せとして最も適切なものはどれか。1～5から一つ選べ。

- | | | | |
|---|---------------|----------|----------------|
| 1 | (①) nothing | (②) less | (③) danger |
| 2 | (①) nothing | (②) less | (③) importance |
| 3 | (①) nothing | (②) more | (③) importance |
| 4 | (①) something | (②) more | (③) danger |
| 5 | (①) something | (②) more | (③) importance |

次の英文を読み、あとの 29、30 の問いに答えよ。

著作権保護の観点により、本文を掲載いたしません。

出典：LearnEnglish Kids
BRITISH COUNCIL
<https://learnenglishkids.britishcouncil.org/parents/helping-your-child/learning-english-through-picture-books>
「Learning from picture books」 1 行目から 21 行目まで

出典：British Council, “LearnEnglish Kids”
<https://learnenglishkids.britishcouncil.org/parents/helping-your-child/learning-english-through-picture-books>

29 下線部①と②について、本文中の意味と最も近いものの組合せはどれか。1～5から一つ選べ。

① occurs

ア disappears イ happens ウ wastes

② delights

ア enjoyments イ evidences ウ functions

- | | | | | |
|---|---|---|---|---|
| 1 | ① | ア | ② | ア |
| 2 | ① | イ | ② | ア |
| 3 | ① | イ | ② | イ |
| 4 | ① | ウ | ② | イ |
| 5 | ① | ウ | ② | ウ |

30 本文で述べられている筆者の主張と内容が合わないものはどれか。1～5から一つ選べ。

- 1 Children usually understand more than the words they are using.
- 2 Once children understand how to join in reading, they can pick up whole short sentences little by little.
- 3 Re-readings provide the natural repetition necessary for children to make meaning or learn new language.
- 4 Picture books and graded text books, sometimes called 'real books', bring together native-speaker children and their families to learn vocabulary.
- 5 Illustrations in picture books help children understand the words and the artwork naturally expands their visual experiences.

