

厚生労働省社会・援護局福祉基盤課長 殿

国土交通省住宅局参事官（建築企画担当）

（公印省略）

戸開走行保護装置等の積極的な設置促進について（協力依頼）

平素より建築行政に御理解と御協力を賜り、誠にありがとうございます。

国土交通省では、平成 18 年に東京都港区で発生した戸開走行事故等を受け、平成 21 年 9 月 28 日以降に着工されたエレベーターについては、戸開走行保護装置の設置を義務付けています。また、戸開走行保護装置の規定が適用されない既設エレベーターについては、平成 25 年度から社会資本整備総合交付金等を活用してエレベーターの防災対策改修事業に対する財政支援を行うなど、戸開走行保護装置の設置促進を図っています。

今般、社会資本整備審議会昇降機等事故調査部会においては、4 件の戸開走行事故に関する事故調査報告書^{※1}がとりまとめられ、国土交通省に対し、既設エレベーターの所有者等に戸開走行保護装置の設置を促進するよう意見が出されました。

令和 5 年 1 月 10 日に公表した戸開走行保護装置の設置状況調査^{※2}によると、令和 3 年度に建築基準法第 12 条第 3 項の規定に基づく定期報告のあったエレベーターにおける戸開走行保護装置の設置率は、年々着実に増加し、約 32%となっているものの、今後、なお一層の戸開走行保護装置の設置促進が求められるところです。

このような背景を踏まえ、今後の戸開走行事故防止のため、下記について御協力いただくとともに、関係者に対しても周知いただくようお願いします。

※1（R4.5.17 公表）大阪府豊中市内エレベーター事故調査報告書、兵庫県神戸市内エレベーター事故調査報告書（R4.12.23 公表）東京都中央区内エレベーター事故調査報告書、京都府京都市内エレベーター事故調査報告書
掲載先 https://www.mlit.go.jp/jutakukentiku/build/jutakukentiku_house_tk_000055.html

※2（R5.1.10 公表）報道発表「エレベーターへの戸開走行保護装置の設置率は 32%」
掲載先 https://www.mlit.go.jp/report/press/house05_hh_000952.html

記

1. 戸開走行保護装置の積極的な設置促進について

既設エレベーターの戸開走行保護装置の設置促進については、「戸開走行保護装置等の設置の促進について」（平成 24 年 4 月 27 日付け国住指第 291 号－6）において、既設エレベーターに戸開走行保護装置等を設置する必要性や、設置の促進策について通知しているところですが、

改めて、以下の点に留意しつつ設置促進に取り組んでいただくようお願いします。

(1) 戸開走行保護装置の設置について

戸開走行保護装置の更なる設置促進のため、戸開走行保護装置が未設置のエレベーターの所有者等に対し、あらゆる機会を捉え、設置の必要性について啓発を行っていただくようお願いします。

特に、巻上機や制御盤といった主要機器の取替えを伴う大規模な改修を行う場合には、戸開走行保護装置を設置するよう所有者等へ積極的な働きかけをお願いします。

(2) 補助制度の活用について

国土交通省では、既設エレベーターの戸開走行保護装置の設置等を促進するため、社会資本整備総合交付金及び防災・安全交付金（住宅・建築物安全ストック形成事業）並びに地域防災拠点建築物整備緊急促進事業による財政支援を行っています。

民間の事業者がこれらの制度を活用するためには、地方公共団体において補助制度が整備されている必要がありますので、地方公共団体における補助制度の整備状況を確認いただき、積極的に本制度を活用いただくよう所有者等へ働きかけをお願いします。

また、地方公共団体が公共建築物に設置されたエレベーターに対象の改修工事を実施する場合には、補助制度を整備することなく国からの補助を受けることが可能ですので、積極的にこれらの制度を活用して戸開走行保護装置等を設置するよう働きかけをお願いします。

2. やむを得ない事情により、戸開走行保護装置を当面設置することが難しい場合の措置について

戸開走行保護装置が設置されていない既設のエレベーターについては、対応する戸開走行保護装置の開発が遅れている、生産・施工体制の問題で実際の施工までに時間がかかる、計画修繕のタイミングまでに時間がかかる等のやむを得ない事情により、戸開走行保護装置を当面設置することが難しい場合があると認識しています。

こういった場合においては、戸開走行保護装置を設置するまでの措置として、以下の装置の設置有無を確認いただき、設置されていない場合には、これらの装置の設置を御検討いただくよう所有者等へ働きかけをお願いします。

- ・ブレーキの引きずりを防止する装置（ブレーキスイッチ）
- ・ブレーキの引きずりを検知する装置（温度ヒューズ又は温度センサー）

これらの装置については、戸開走行保護装置が求める機能の一部を満たすものであることから、1.（2）の補助対象とすることが可能です。

なお、これらの装置は、ブレーキの引きずりによるブレーキライニングの摩耗を原因とする戸開走行事故の防止には一定の効果がありますが、運転制御回路の異常等を原因とする戸開走行は防ぐことができず、戸開走行事故への対策としては十分とはいえません。したがって、ブレーキスイッチ等を設置するのはあくまで戸開走行保護装置を当面設置することが難しい事情がある場合に限るとともに、ブレーキスイッチ等が設置された場合であっても、引き続き戸開走行保護装置の早期の設置を働きかけていただくようお願いします。

以上

問合せ先

国土交通省住宅局参事官（建築企画担当）付 池町、高久
代表 03-5253-8111（内線 39-576）

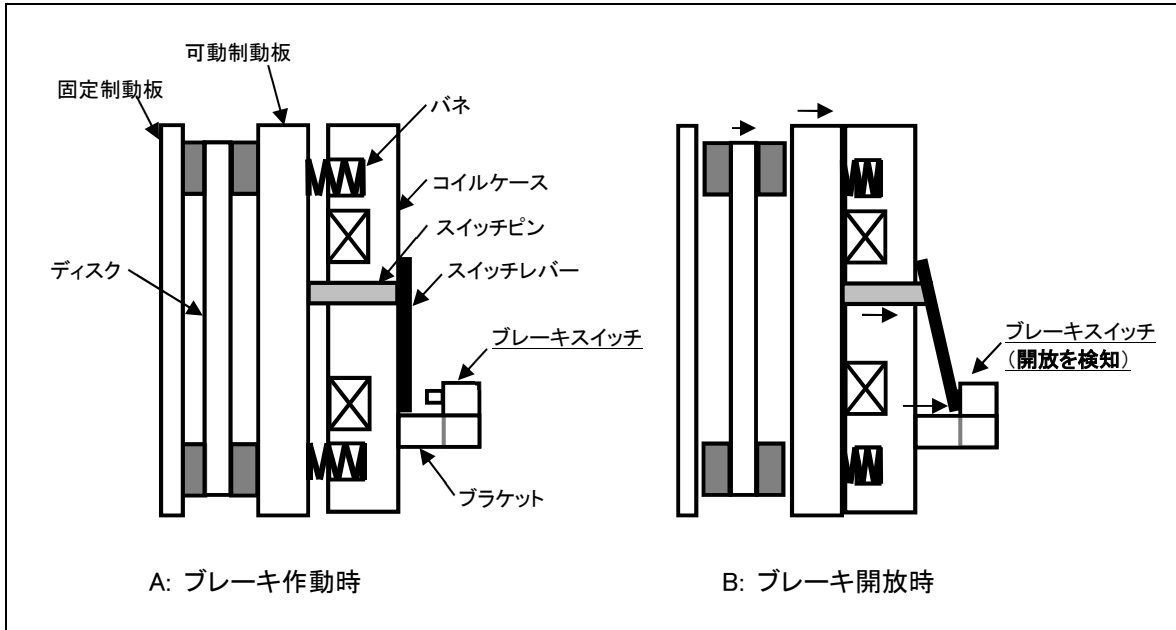
やむを得ない事情により、戸開走行保護装置を当面設置することが難しい場合の措置について

やむを得ない事情により、戸開走行保護装置を当面設置することが難しい場合に、設置を検討すべき装置の概要は下記のとおりです。

○ブレーキスイッチ

機能：ブレーキに設置し、ブレーキの開放を検知する装置。ブレーキが適切に開放されなければエレベーターに電源が入らず、ブレーキの引きずりを防止する。

概略図（ディスク式ブレーキの例）：



○温度センサー・温度ヒューズ

機能：ブレーキが引きずられた際の温度上昇を検知する装置。引きずりによる温度上昇を検知した場合には、エレベーターの電源を切り、ブレーキパッド等の摩耗の進行を防止する。

概略図（温度ヒューズ取付部の例）：

