

下水道等取付管工事施行許可申請について

1、必要書類

- ①下水道等取付管工事施行許可申請(堺市)+(位置図・平面図・横断面図・掘削断面図)……………3部
- ②道路使用許可申請書(警察署)+(位置図・平面図・横断面図・掘削断面図)+(保安図)……………2部
- ③道路工事届出書(消防署)+(位置図・平面図・横断面図・掘削断面図)……………2部
- ④下水道管工事着手通知書(大阪ガス)+(位置図・平面図・横断面図・掘削断面図)……………2部
- ⑤誓約書(堺市)+(位置図・平面図・横断面図・掘削断面図)……………1部
- ⑥(位置図・平面図・横断面図・掘削断面図・住宅地図)……………2部
- ⑦現場の状況がわかる写真……………1部
- ※堺市開発行為等の手続に関する条例の協賛物(申)は開発協賛書の写し……………1部

市道の場合

◎①～⑦が必要。(但し、砂利道の場合は⑤は省略)

里道・私道の場合

◎道路交通法の適用道路の場合①+②が必要。

ただし、他の関連工事と重複するときは②を省略することができる。

◎その他は①が必要。

府道の場合

◎①～⑦が必要。(但し、取付場所により別途協賛の場合がある)

道路を掘削しない場合(水路敷)

◎①が必要。

2、図面・作成上の注意事項

(平面図)

◎申請図面は堺市下水本管を現地調査のうえ明確に記入すること。

◎占用部分は朱線で記入すること。

(横断面図・掘削断面図)

◎横断面図においてBが0.75m未滿及び幹線道路(国道・府道等)の場合は管補強コンクリートを打設すること。

A……取付管接続部の管底深

B……取付管の宅地と道路の境界部の管底深

C……取付管掘削断面の上巾 $[H \times 0.4 + b]$

D……堺市下水本管の管径

H……取付管掘削深 $[1/2 \times (A+B)]$

b……取付管掘削断面の下巾

d……取付管の管径

t……取付管の管厚

◎下水管接続(A)については8割水深接続を基本とする。

例えば、堺市下水管の管底深を1.0mとし、本管をφ300mm、取付管をφ150mmとすると

$\phi 300 \text{ mm} \times 0.8 = 0.24 \text{ m}$ 、 $\phi 150 \text{ mm} \times 0.8 = 0.12 \text{ m}$ 、 $1.00 - 0.24 + 0.12 = 0.88 \text{ m}$

取付管接続部の管底深 A = 0.88mとなる。

令和〇〇年〇〇月〇〇日

堺市長 殿

申請者(施主)

住所 〇〇市〇〇

氏名 〇〇 〇〇

連絡先電話 〇〇〇-〇〇〇〇〇-〇〇〇〇

下水道等取付管工事施行許可申請書

1、工事場所 堺市〇〇区〇〇町〇〇番〇〇

2、排水内容 イ、浄化槽 (口)、雨水 ハ、その他 ()

3、取り付工事の内容

イ、取付管 内径 { 150 mm VU 管
mm
布設延長 2.5 m 路面種別 (舗装道)
砂利道

ロ、人孔 箇所設置

4、工事期間 許可の日より 〇〇日間

5、工事施行予定期日 年 月 日 ~ 年 月 日

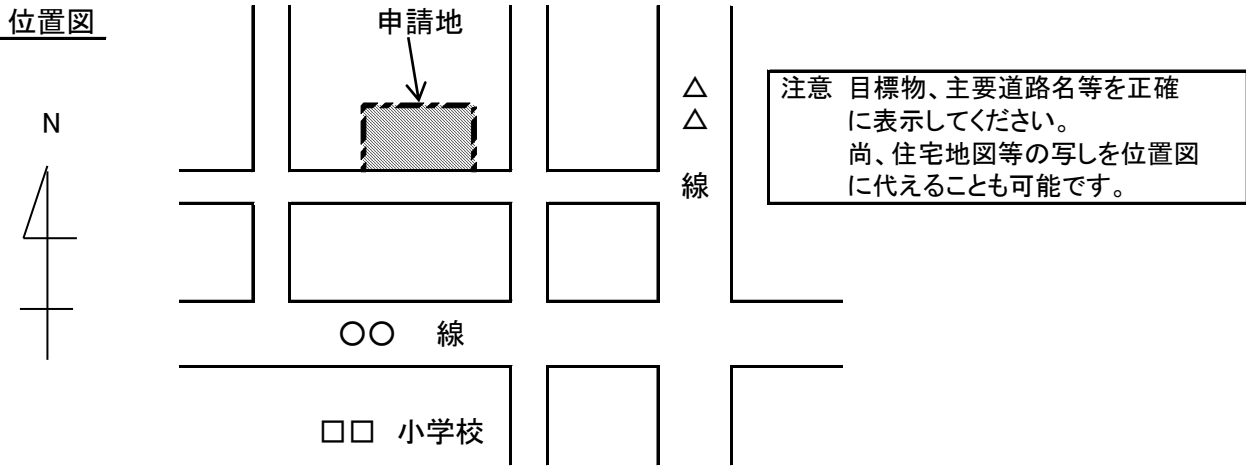
6、工事施工人 住所 〇〇市〇〇
氏名 〇〇建設株式会社
代表取締役 〇〇 〇〇
連絡先電話 〇〇〇-〇〇〇〇〇-〇〇〇〇

上記のとおり申請施行するについては堺市許可条件及び道路関係法令並びに規則を守りますから許可下さるようお願いいたします。

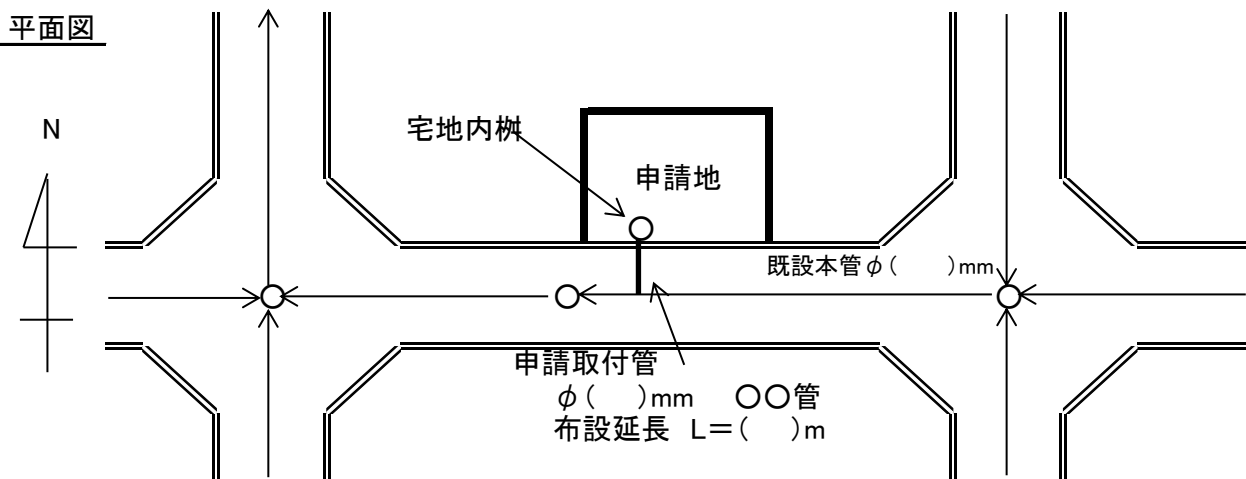
氏名を本人が自署する場合は、押印を省略することができます。

下水道等取付管工事施行許可申請に必要な図面記載例

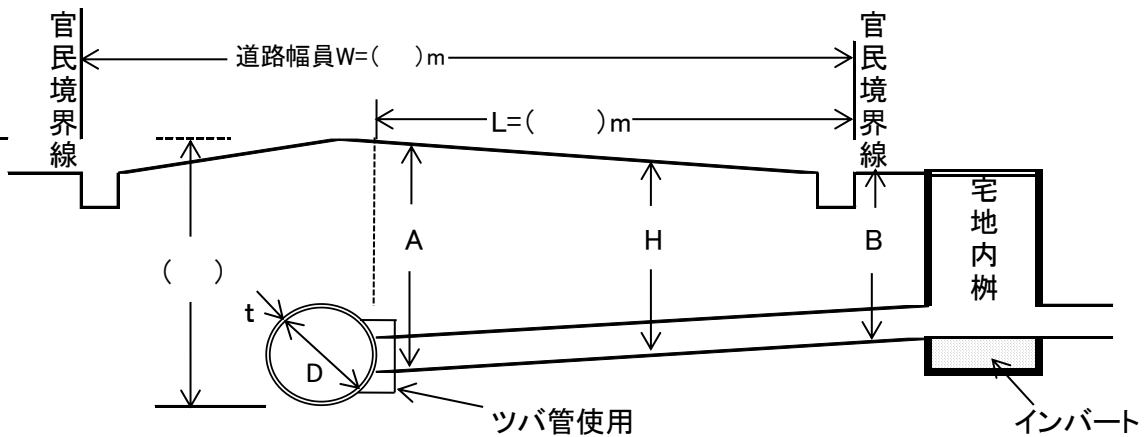
位置図



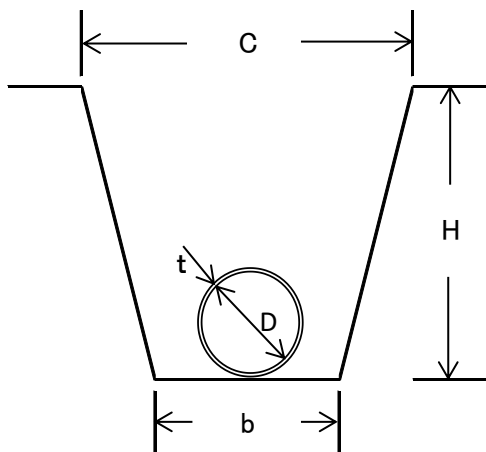
平面図



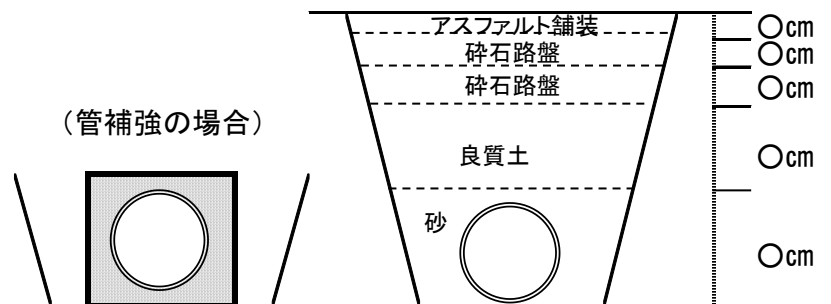
横断面図



掘削断面図



復旧断面図



(管補強の場合)

手数料	道路使用許可申請 (1号許可)
	手数料額 2,500円

手数料	道路使用許可申請 (2・3・4号許可)
	手数料額 2,000円

(記入例)

別記様式第六(第十条関係)

<h1>道路使用許可申請書</h1>	
令和 ○○年○○月○○日	
大阪府	警察署長 殿
	住所 ○○市○○
	申請者 ○○建設株式会社
	氏名 代表取締役 ○○ ○○
	(電話) ○○○-○○○○-○○○○
道路使用の目的	取付管布設工事
場所又は区間	堺市○○区○○町○○番
期間	令和 年 月 日 時から令和 年 月 日 時まで (各日 午前・午後 時から午前・午後 時まで)
方法又は形態	開削工法
添付書類	位置図、平面図、断面図、交通対策図
現場住所	○○市○○
責任者氏名	○○ ○○
	電話 ○○○-○○○-○○○○
<h1>第 号 道路使用許可証</h1>	
上記のとおり許可する。ただし、次の条件に従うこと。	
条件	別紙のとおり。
年 月 日	
大阪府 警察署長 印	

- 備考
- 申請者が法人であるときは、申請者の欄には、その名称、主たる事務所の所在地及び代表者の氏名を記載すること。
 - 申請者は、氏名の記載と押印に代えて、署名することができる。
 - 方法又は形態の欄には、工事又は作業の方法、使用面積、行事等の参加人員、通行の形態又は方法等使用について必要な事項を記載すること。
 - 添付書類の欄には、道路使用の場所、方法等を明らかにした図面その他必要な書類を添付した場合に、その書類名を記載すること。
 - 用紙の大きさは、日本工業規格A列4番とする。

(教示事項)

この処分について不服があるときは、処分があったことを知った日の翌日から起算して3か月以内に、大阪府公安委員会に対して、審査請求をすることができます。また、処分があったことを知った日の翌日から起算して6か月以内に、大阪府を被告として(訴訟において大阪府を代表する者は、大阪府公安委員会となります。)、処分の取消しの訴えを提起することもできます。

なお、審査請求をした場合は、その審査請求に対する裁決があったことを知った日の翌日から起算して6か月以内に、処分の取消しの訴えを提起することができます。

(記入例)

様式第13号 (第8条関係)

道路工事届出書

令和〇〇年〇〇月〇〇日	
堺市	消防署長 殿
	届出者
	住所 〇〇市〇〇
	電話番号 〇〇〇-〇〇〇〇-〇〇〇〇〇
	氏名 〇〇建設株式会社
	〇〇 〇〇
工事予定日時	年 月 日から 年 月 日まで
路線及び箇所 (町 名)	堺市〇〇区〇〇町〇〇番
工事内容	取付管布設工事
消防水利の状況	
ガス配管状況	
現場責任者氏名	〇〇市〇〇 〇〇 〇〇
※ 受 付 欄	※ 経 過 欄

備考

- この用紙の大きさは、日本工業規格A4とすること。
- 法人にあっては、その名称、代表者氏名及び主たる事務所の所在地を記入すること。
- ※印の欄には、記入しないこと。
- 工事施行区域及びガス配管の略図を添付すること。

(記入例)

令和〇〇年〇〇月〇〇日

大阪ガス株式会社ネットワークカンパニー 様

取付管工事着手通知書

次のとおり工事着手するので通知いたします。

工事内容	取付管布設工事
工事場所	堺市〇〇区〇〇町〇〇番
工事期間	自 令和 年 月 日 時から 至 令和 年 月 日 時まで
工事施工者	TEL 〇〇〇-〇〇〇〇-〇〇〇〇 〇〇市〇〇 〇〇建設株式会社
現場責任者	

令和 年 月 日

回答書

回答責任者 ⑩

上記の工事通知を確認しました。

回答事項

(記入例)

誓約書

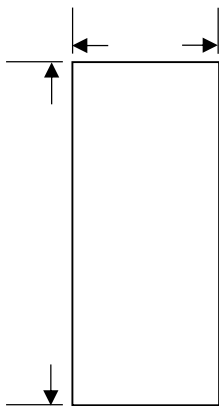
工 事 名	下水道等取付管工事跡道路舗装復旧工事
工 事 場 所	堺市〇〇区〇〇町〇〇番
工 期	着 工 令和 年 月 日 竣 工 令和 年 月 日

上記工事を 〇〇 〇〇(申請人) が堺市から許可を受けた

条件に従い、誠実に竣工いたします。

令和〇〇年〇〇月〇〇日

堺市長 殿



施工者

住 所 〇〇市〇〇

氏 名 〇〇建設株式会社

代表取締役 〇〇 〇〇

連絡先 TEL 〇〇〇-〇〇〇〇-〇〇〇〇

区画線	m
-----	---