

平成28年6月20日

堺市

金岡南中学校校舎増築外工事の設計図書の訂正について（通知）

金岡南中学校校舎増築外工事の設計図書等（図面、参考内訳明細書）について、下記のとおり、一部訂正しますので、お知らせいたします。

現在、堺市入札情報公開システムに掲載されている書類は訂正済みですので、再度、ダウンロードしていただくか、お持ちの書類を訂正していただきますようお願いいたします。

なお、開札予定日時、入札書の提出期間の変更はありません。

ご迷惑をお掛けし、お詫び申し上げます。

記

1. 図面の訂正

(1) 訂正箇所

- ・図面 表紙
- ・図面 A-08-2
- ・図面 A-42

(2) 訂正内容

- ・別紙1のとおり

2. 参考内訳明細書の訂正

(1) 訂正箇所

- ・参考内訳明細書（直接工事費） P5
- ・参考内訳明細書（直接工事費） P12
- ・参考内訳明細書（直接工事費） P18
- ・参考内訳明細書（直接工事費） P34
- ・参考内訳明細書（直接工事費） P60
- ・参考内訳明細書（直接工事費） P109

(2) 訂正内容

- ・別紙2のとおり

## 図面正誤表

工事名称:金岡南中学校校舎増築外工事

図面No.	図面名称	訂正箇所	誤	正	備考
表紙	表紙	図面番号 図面名称		A-08-2 現況外構図	追記
A-08-2	現況外構図	一式		図面一式追加	追加
A-42	内部部分詳細図(2)	DI-206 廊下手洗い	配管バック LGS製	配管バック 家具一体式	訂正

# 金岡南中学校校舎増築外工事

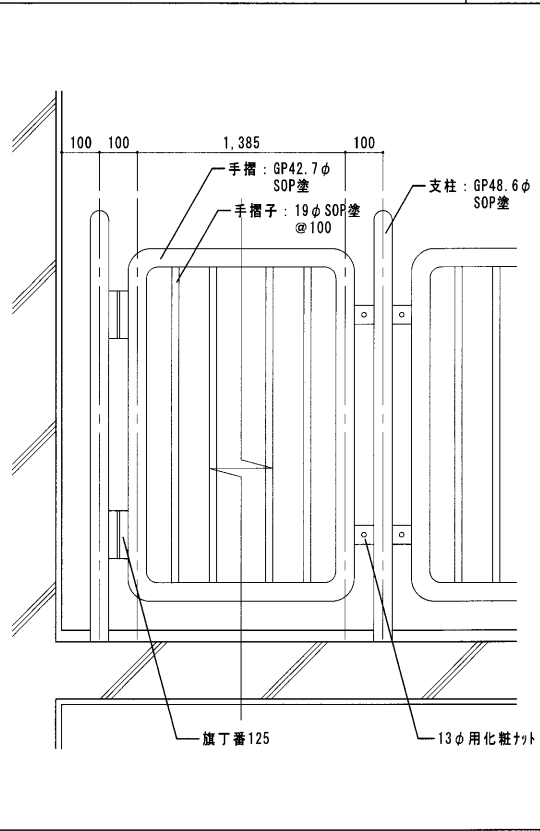
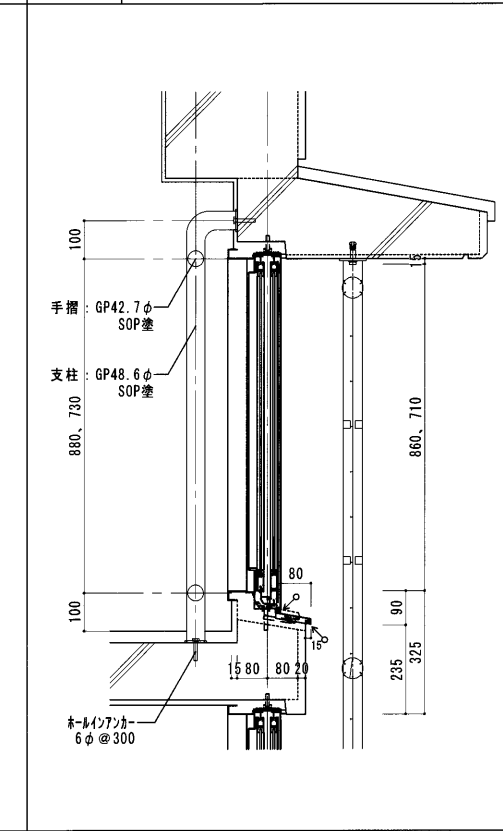
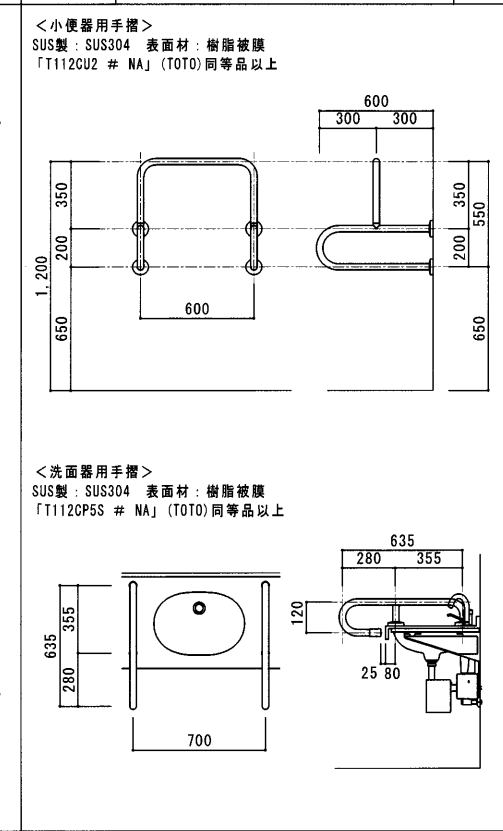
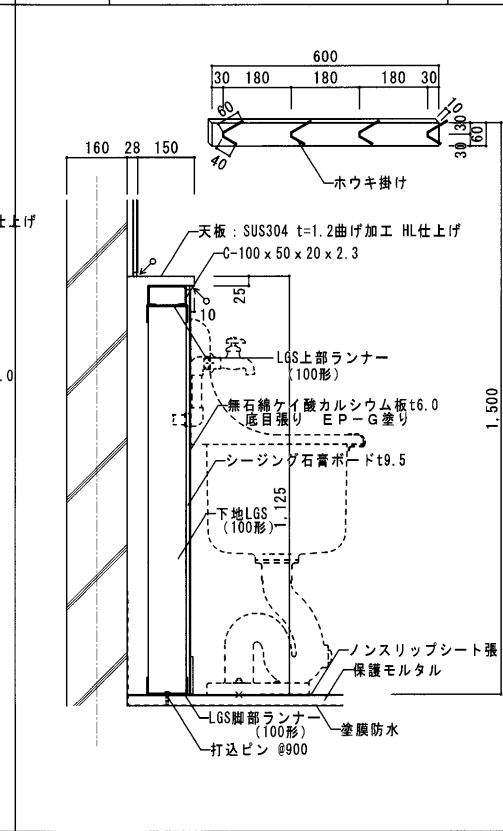
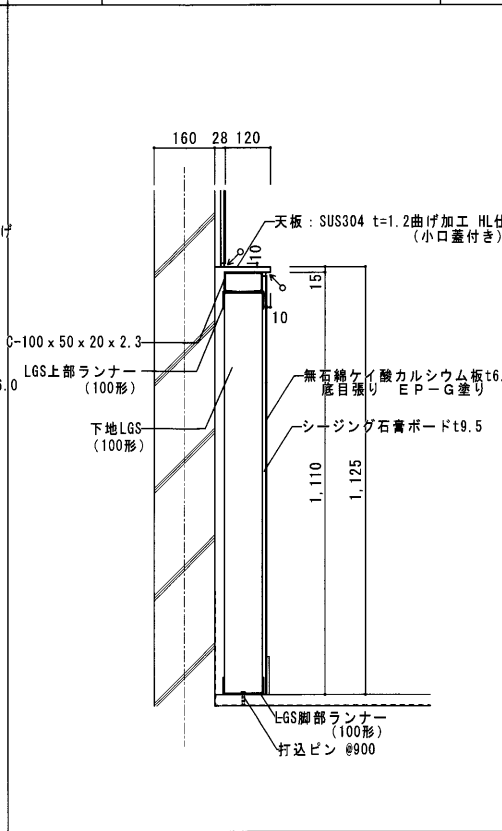
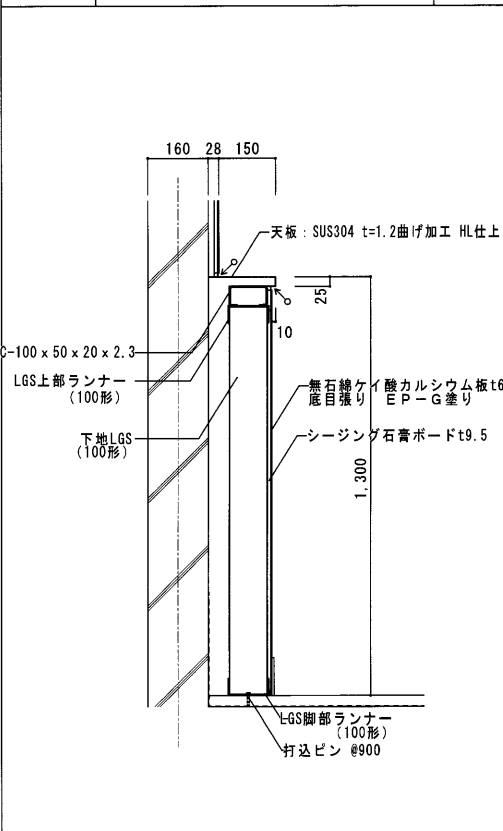
設計図書

図面リスト

図面番号	図面名称	縮尺	図面番号	図面名称	縮尺	図面番号	図面名称	縮尺	図面番号	図面名称	縮尺
A-01	特記仕様書(No. 1)		A-41	内部部分詳細図(1)		A-81	現況・撤去・改修 来客・職員用便所 展開図(改修)		S-01	構造特記仕様書	
A-02	特記仕様書(No. 2)		A-42	内部部分詳細図(2)		A-82	現況・撤去・改修 廊下 展開図 来客・職員用便所 天井伏図(改修)		S-02	鉄筋コンクリート構造配筋標準図(1)	
A-03	特記仕様書(No. 3)		A-43	内部部分詳細図(3)		A-83	来客・職員用便所 建具表(1)(改修)		S-03	鉄筋コンクリート構造配筋標準図(2)	
A-04	特記仕様書(No. 4)		A-44	建具詳細図		A-84	来客・職員用便所 建具表(2)(改修)		S-04	鉄骨工作標準図(1)	
A-05	特記仕様書(No. 5)		A-45	外部部分詳細図		A-85	来客・職員用便所 雑詳細図(1)(改修)		S-05	鉄骨工作標準図(2)	
A-06	別紙1 特記仕様書		A-46	ALC取付け詳細図		A-86	来客・職員用便所 雑詳細図(2)(改修)		S-06	ベースバック柱脚工法設計施工標準図	
A-07	別紙2 特記仕様書		A-47	1・2階 家具・サイン配置図		A-87	来客・職員用便所 雑詳細図(3)(改修)		S-07	QLデッキ合成スラブ設計・施工標準	
A-08	付近見取図・全体配置図		A-48	3階 家具・サイン配置図		A-88	現況・撤去・改修 新校長室 仕上表・平面詳細図・展開図・天井伏図(改修)		S-08	ボーリング柱状図	
A-09	面積表		A-49	サイン詳細図		A-89	現況・撤去・改修 新印刷室 仕上表・平面詳細図・展開図・天井伏図(改修)		S-09	基礎伏図・1階伏図	
A-10	仕上表		A-50	家具詳細図(1)		A-90	建具表(改修)		S-10	2階伏図・3階伏図	
A-11	仮設計画図		A-51	家具詳細図(2)		A-91	雑詳細図(改修)		S-11	屋根伏図	
A-12	配置図		A-52	黒板他詳細図		V-01	昇降機設備工事 特記仕様書(1)		S-12	軸組図(1)	
A-13	1階平面図		A-53	外構計画図		V-02	昇降機設備工事 特記仕様書(2)		S-13	軸組図(2)	
A-14	2階平面図		A-54	外構詳細図(1)		V-03	エレベータ詳細図(1)(参考)		S-14	リスト(1)	
A-15	3階平面図		A-55	外構詳細図(2)		V-04	エレベータ詳細図(2)(参考)		S-15	リスト(2)	
A-16	屋根伏図		A-56	スリーブ図(1)					S-16	架構詳細図	
A-17	立面図		A-57	スリーブ図(2)					S-17	雑詳細図	
A-18	断面図		A-58	スリーブ図(3)					S-18	渡り廊下 伏図	
A-19	矩計図1		A-59	改修特記仕様書(No.1)					S-19	渡り廊下 軸組図	
A-20	矩計図2		A-60	改修特記仕様書(No.2)					S-20	渡り廊下 リスト	
A-21	階段 平面詳細図		A-61	改修特記仕様書(No.3)					S-21	渡り廊下 鉄骨架構詳細図	
A-22	階段 断面詳細図		A-62	改修特記仕様書(No.4)					S-22	プレキャストコンクリート特記仕様書	
A-23	普通教室 平面詳細図・展開図		A-63	改修特記仕様書(No.5)					S-23	土質柱状図(改修)	
A-24	技術教室・技術準備室 平面詳細図・展開図		A-64	仕上表・面積表(改修)					S-24	基礎 1階~3階 屋根伏図・配筋図・配筋リスト(改修)	
A-25	廊下 展開図		A-65	内部仮設計画図(改修)					S-25	軸組図・PC接続部詳細図(改修)	
A-26	屋外男子・女子便所・体育倉庫 平面詳細図・展開図		A-66	現況・撤去 平面図(改修)							
A-27	男子便所・女子便所 平面詳細図・展開図		A-67	改修 1階平面図(改修)							
A-28	渡り廊下 平面詳細図		A-68	改修 2~R階平面図(改修)							
A-29	渡り廊下 断面詳細図・展開図		A-69	現況・撤去・改修 立面図・断面図(改修)							
A-30	接続部既存校舎棟部分撤去・補修図		A-70	現況・撤去・改修 矩計図(改修)							
A-31	渡り廊下 スロープ詳細図		A-71	現況・撤去 EV棟 平面詳細図(改修)							
A-32	1・2階 天井伏図		A-72	改修 EV棟 平面詳細図(改修)							
A-33	3階 天井伏図		A-73	現況・撤去・改修 EV棟 展開図(改修)							
A-34	1・2階 建具配置図		A-74	現況・撤去・改修 EV棟 天井伏図(改修)							
A-35	3階 建具配置図		A-75	EV棟 建具表(改修)							
A-36	建具表(1)		A-76	EV棟 雑詳細図(1)(改修)							
A-37	建具表(2)		A-77	EV棟 雑詳細図(2)(改修)							
A-38	建具表(3)		A-78	EV棟 雑詳細図(3)(改修)							
A-39	仕上基準図(1)		A-79	現況・撤去・改修 EV棟 外構図(改修)							
A-40	仕上基準図(2)		A-80	現況・撤去・改修 来客・職員用便所 平面詳細図(改修)							

堺市建築都市局建築部

訂正前



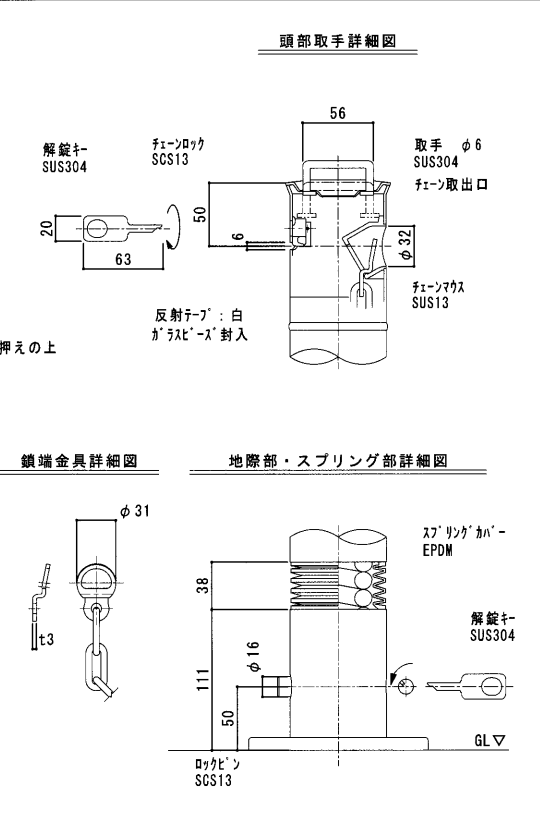
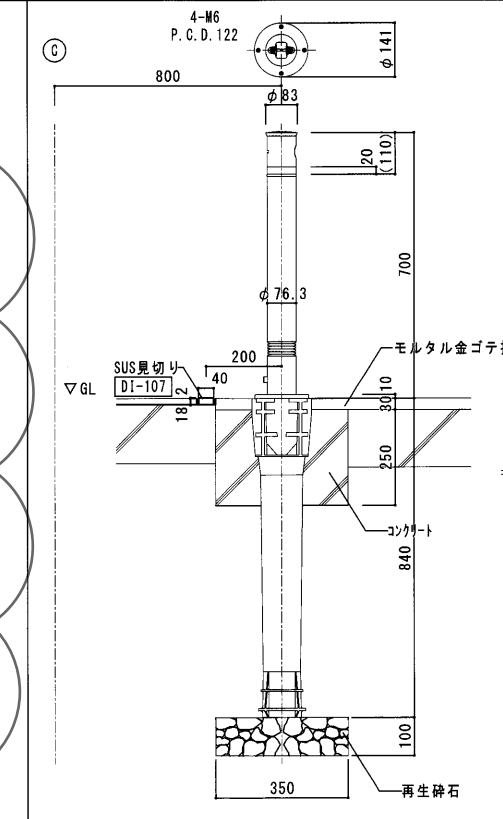
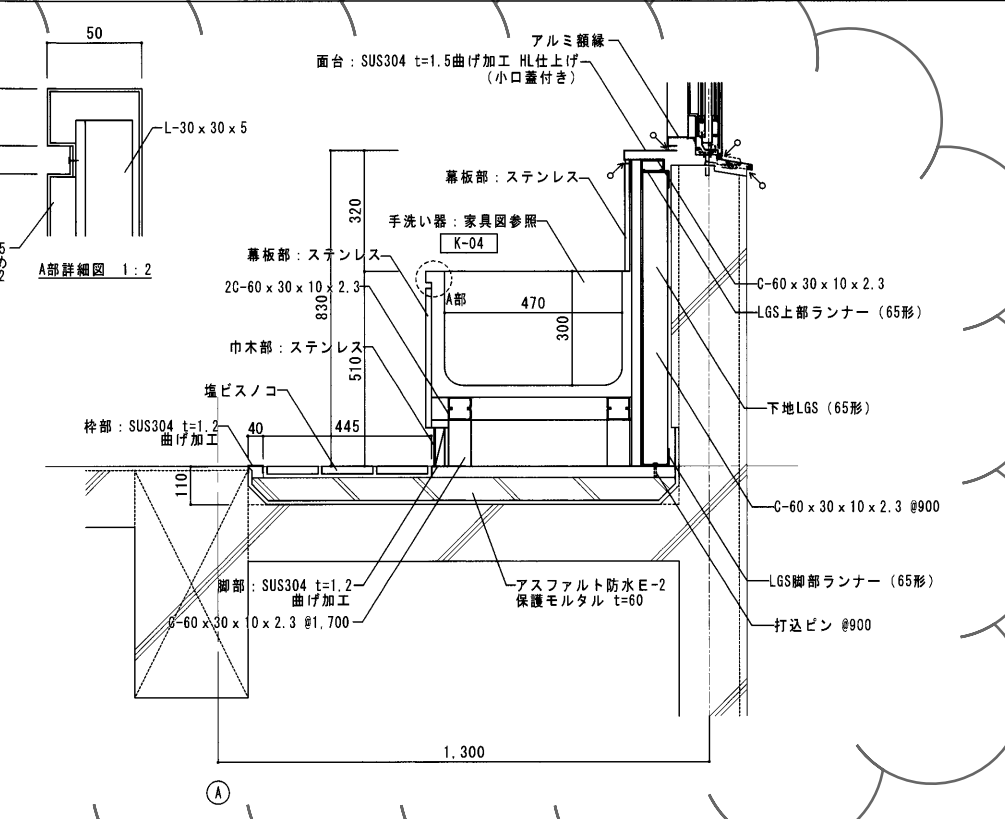
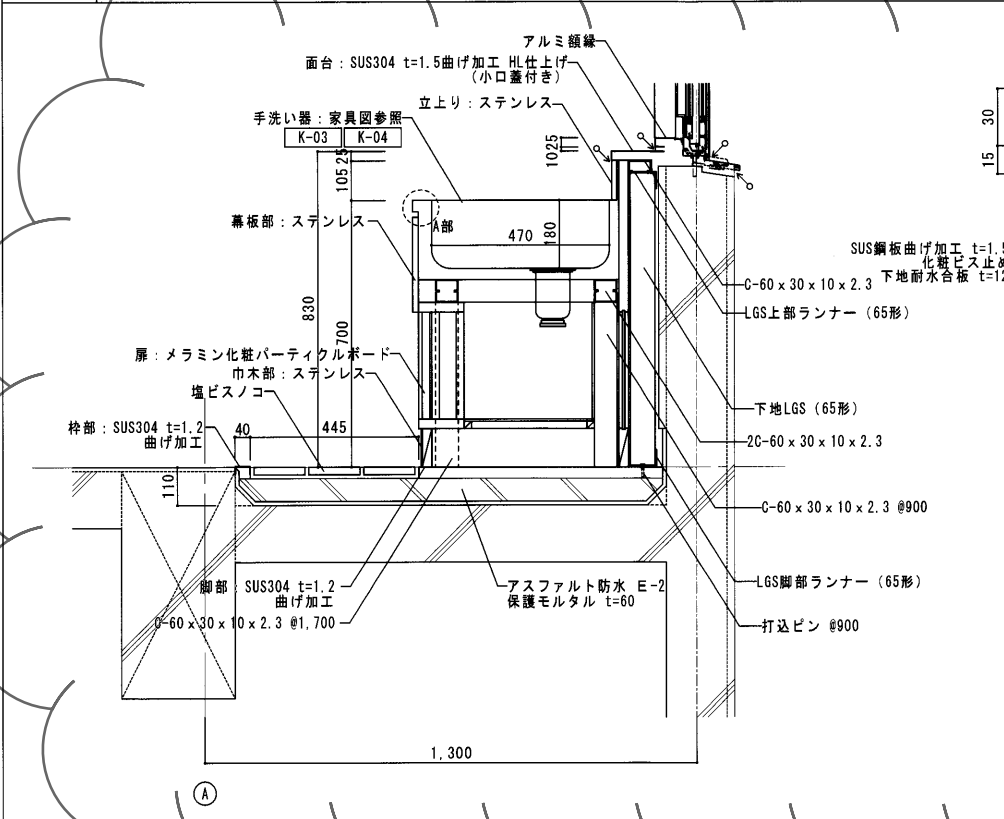
○→変性シリコンシーリング材 (MS-2)

注1) 鉄部は全て溶融亜鉛メッキとする。

注2) SUS鋼板はSUS304 HL仕上げとする。

注3) 洗面器取付け用補強材含む。 ○→変性シリコンシーリング材 (MS-2)

○→変性シリコンシーリング材 (MS-2)



注1) 鉄部は全て溶融亜鉛メッキとする。

注2) SUS鋼板はSUS304 HL仕上げとする。

チェーン内蔵型

金岡南中学校校舎増築外工事				設計完了日
内部部分詳細図 (2)				工事発注日
S Cサイズ				表示
原寸紙サイズ				A 1
図名	図番	主筆	担当	A / 4.2
図名	図番	主筆	担当	

訂正前

# 金岡南中学校校舎増築外工事

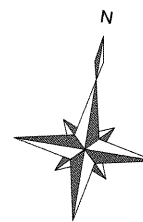
設計図書

図面リスト

図面番号	図面名称	縮尺	図面番号	図面名称	縮尺	図面番号	図面名称	縮尺	図面番号	図面名称	縮尺
A-01	特記仕様書(No. 1)		A-40	仕上基準図(2)		A-80	現況・撤去・改修 来客・職員用便所 平面詳細図(改修)		S-01	構造特記仕様書	
A-02	特記仕様書(No. 2)		A-41	内部部分詳細図(1)		A-81	現況・撤去・改修 来客・職員用便所 展開図(改修)		S-02	鉄筋コンクリート構造配筋標準図(1)	
A-03	特記仕様書(No. 3)		A-42	内部部分詳細図(2)		A-82	現況・撤去・改修 廊下 展開図 来客・職員用便所 天井伏図(改修)		S-03	鉄筋コンクリート構造配筋標準図(2)	
A-04	特記仕様書(No. 4)		A-43	内部部分詳細図(3)		A-83	来客・職員用便所 建具表(1)(改修)		S-04	鉄骨工作標準図(1)	
A-05	特記仕様書(No. 5)		A-44	建具詳細図		A-84	来客・職員用便所 建具表(2)(改修)		S-05	鉄骨工作標準図(2)	
A-06	別紙1特記仕様書		A-45	外部部分詳細図		A-85	来客・職員用便所 雑詳細図(1)(改修)		S-06	ベースバック柱脚工法設計施工標準図	
A-07	別紙2特記仕様書		A-46	ALC取付け詳細図		A-86	来客・職員用便所 雑詳細図(2)(改修)		S-07	QLデッキ合流スラブ設計・施工標準	
A-08	付近見取図・全体配置図		A-47	1・2階 家具・サイン配置図		A-87	来客・職員用便所 雑詳細図(3)(改修)		S-08	ボーリング柱状図	
A-08-2	現況外構図		A-48	3階 家具・サイン配置図		A-88	現況・撤去・改修 新校長室 仕上表・平面詳細図・展開図・天井伏図(改修)		S-09	基礎伏図・1階伏図	
A-09	面積表		A-49	サイン詳細図		A-89	現況・撤去・改修 新印刷室 仕上表・平面詳細図・展開図・天井伏図(改修)		S-10	2階伏図・3階伏図	
A-10	仕上表		A-50	家具詳細図(1)		A-90	建具表(改修)		S-11	屋根伏図	
A-11	仮設計面図		A-51	家具詳細図(2)		A-91	雑詳細図(改修)		S-12	軸組図(1)	
A-12	配置図		A-52	黒板他詳細図		V-01	昇降機設備工事 特記仕様書(1)		S-13	軸組図(2)	
A-13	1階平面図		A-53	外構計画図		V-02	昇降機設備工事 特記仕様書(2)		S-14	リスト(1)	
A-14	2階平面図		A-54	外構詳細図(1)		V-03	エレベータ詳細図(1)(参考)		S-15	リスト(2)	
A-15	3階平面図		A-55	外構詳細図(2)		V-04	エレベータ詳細図(2)(参考)		S-16	架構詳細図	
A-16	屋根伏図		A-56	スリーブ図(1)					S-17	雑詳細図	
A-17	立面図		A-57	スリーブ図(2)					S-18	渡り廊下 伏図	
A-18	断面図		A-58	スリーブ図(3)					S-19	渡り廊下 軸組図	
A-19	矩計図1		A-59	改修特記仕様書(No.1)					S-20	渡り廊下 リスト	
A-20	矩計図2		A-60	改修特記仕様書(No.2)					S-21	渡り廊下 鉄骨架構詳細図	
A-21	階段 平面詳細図		A-61	改修特記仕様書(No.3)					S-22	プレキャストコンクリート特記仕様書	
A-22	階段 断面詳細図		A-62	改修特記仕様書(No.4)					S-23	土質柱状図(改修)	
A-23	普通教室 平面詳細図・展開図		A-63	改修特記仕様書(No.5)					S-24	基礎 1階~3階 屋根伏図・配筋図・配筋リスト(改修)	
A-24	技術教室・技術準備室 平面詳細図・展開図		A-64	仕上表・面積表(改修)					S-25	軸組図・PC接続部詳細図(改修)	
A-25	廊下 展開図		A-65	内部仮設計面図(改修)							
A-26	屋外男子・女子便所・体育倉庫 平面詳細図・展開図		A-66	現況・撤去 平面図(改修)							
A-27	男子便所・女子便所 平面詳細図・展開図		A-67	改修 1階平面図(改修)							
A-28	渡り廊下 平面詳細図		A-68	改修 2~R階平面図(改修)							
A-29	渡り廊下 断面詳細図・展開図		A-69	現況・撤去・改修 立面図・断面図(改修)							
A-30	接続部既存校舎棟部分撤去・補修図		A-70	現況・撤去・改修 矩計図(改修)							
A-31	渡り廊下 スロープ詳細図		A-71	現況・撤去 E.V棟 平面詳細図(改修)							
A-32	1・2階 天井伏図		A-72	改修 E.V棟 平面詳細図(改修)							
A-33	3階 天井伏図		A-73	現況・撤去・改修 E.V棟 展開図(改修)							
A-34	1・2階 建具配置図		A-74	現況・撤去・改修 E.V棟 天井伏図(改修)							
A-35	3階 建具配置図		A-75	E.V棟 建具表(改修)							
A-36	建具表(1)		A-76	E.V棟 雑詳細図(1)(改修)							
A-37	建具表(2)		A-77	E.V棟 雑詳細図(2)(改修)							
A-38	建具表(3)		A-78	E.V棟 雑詳細図(3)(改修)							
A-39	仕上基準図(1)		A-79	現況・撤去・改修 E.V棟 外構図(改修)							

堺市建築都市局建築部

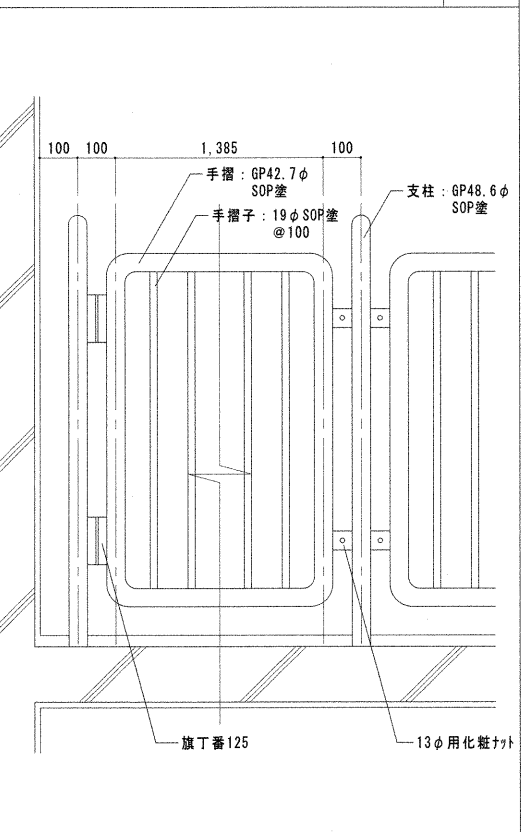
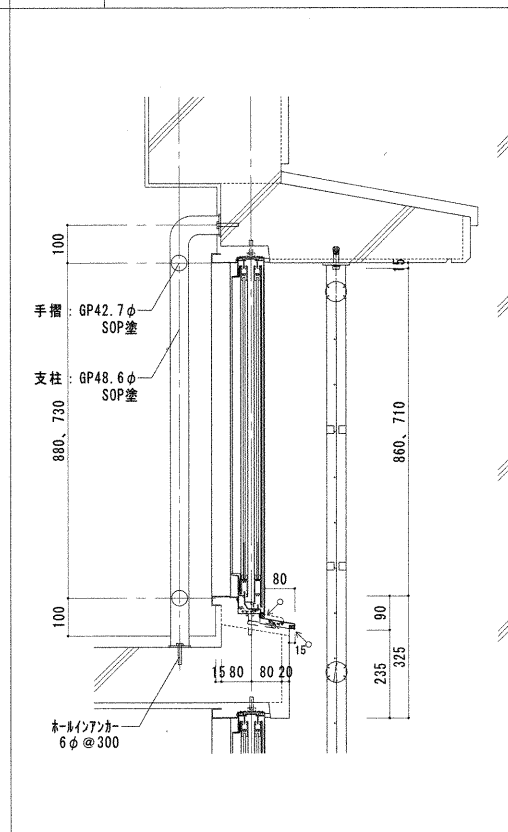
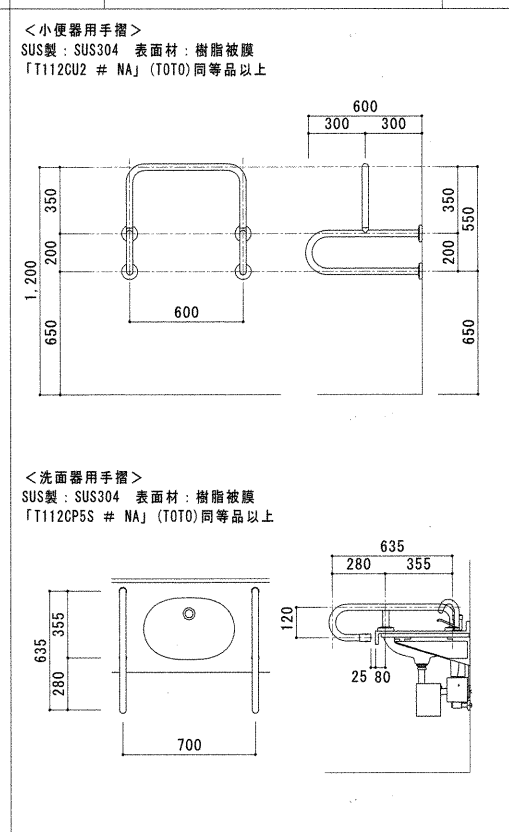
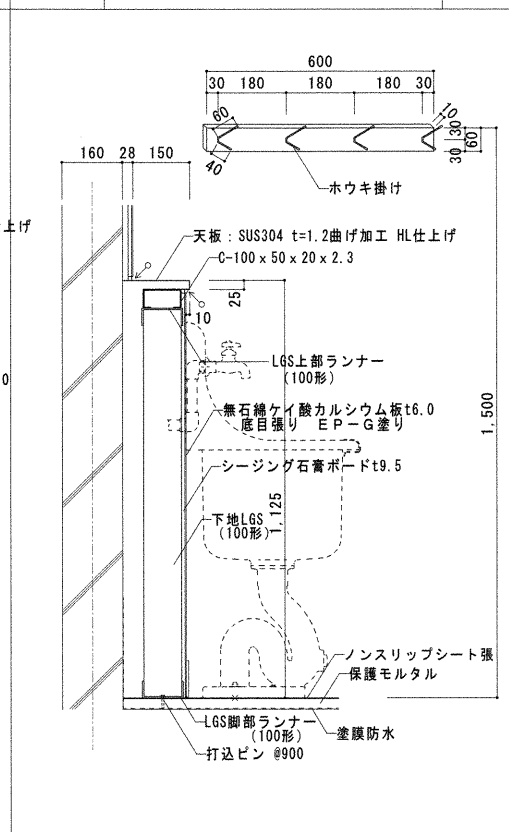
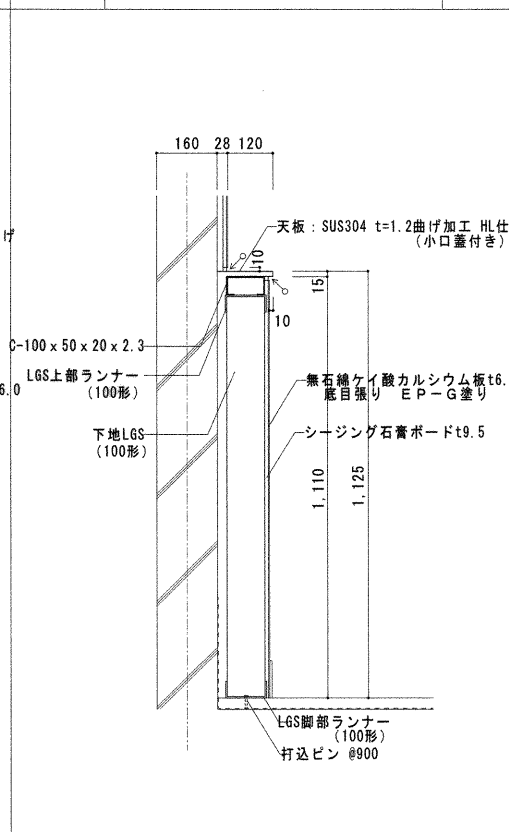
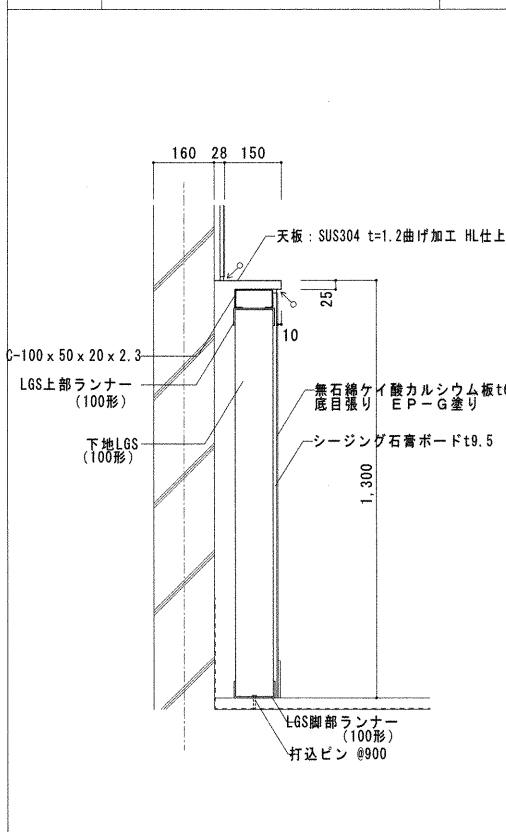
訂正後



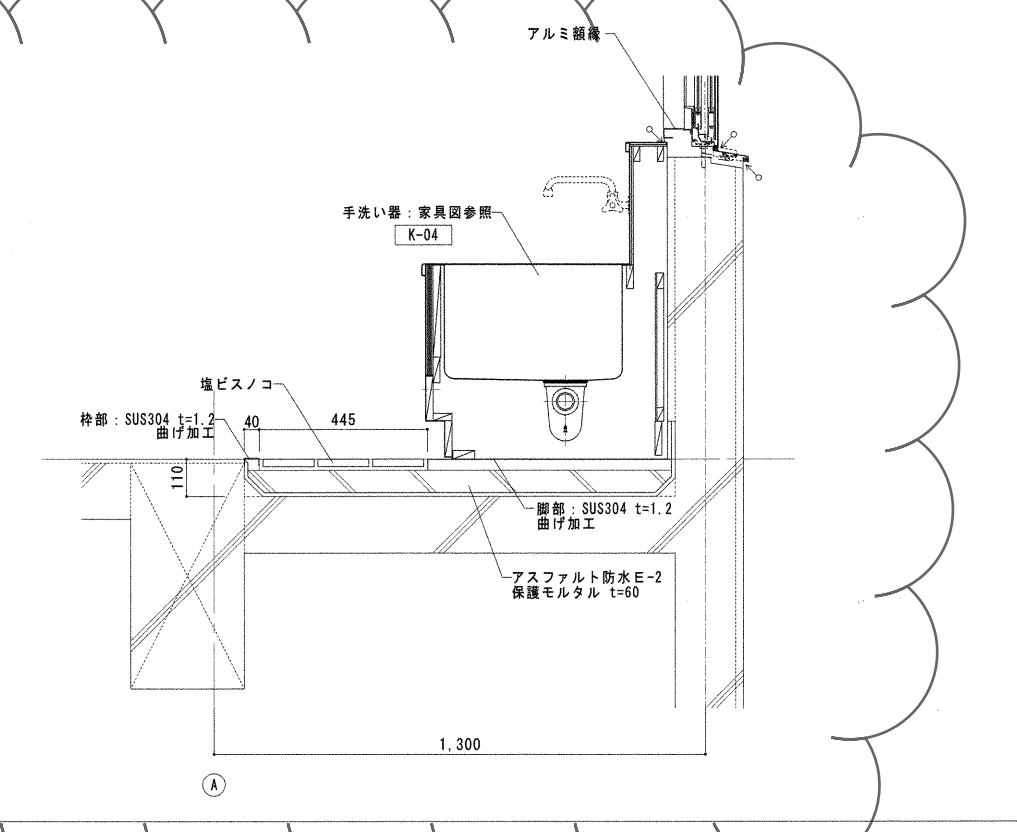
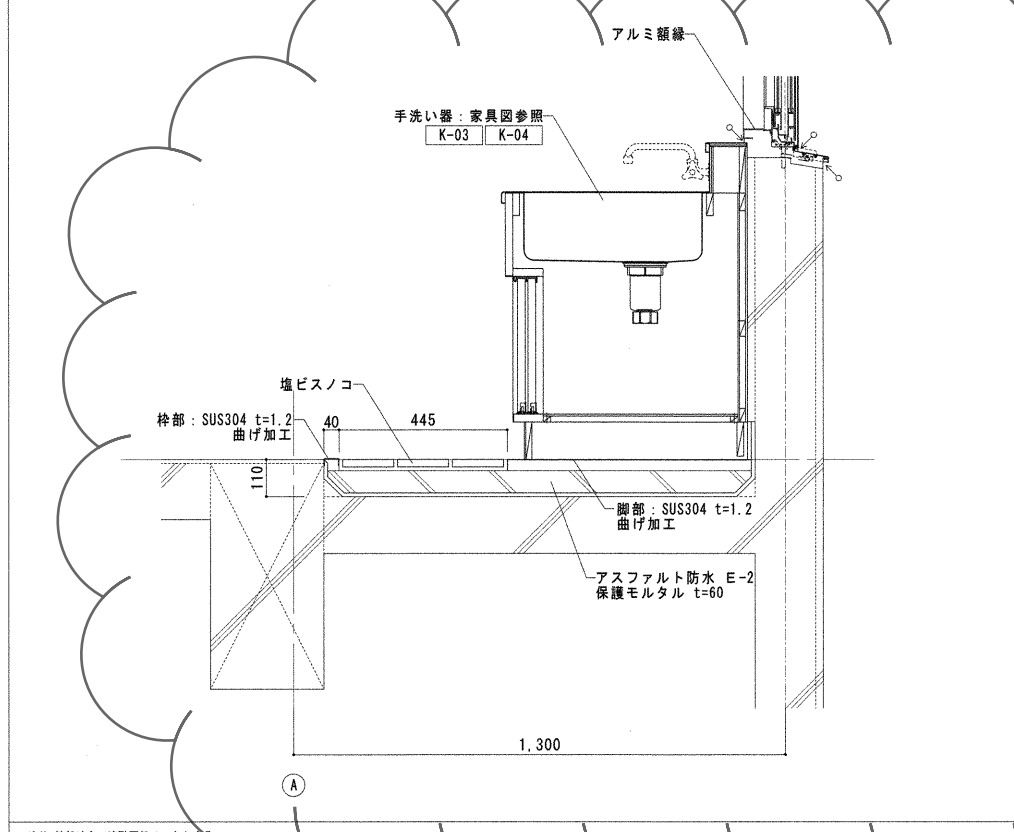
□ 現況地盤レベルを示す。

金岡南中学校校舎増築外工事				設計完了日	
現況 外構図				工事発注日	
				S/Cサイズ	1/100
				原寸紙サイズ	A 1
場市	建築都市局	建築部	(株)前田建設設計		
課長	課長補佐	係長	主査	総務	担当者
					A
				0.8-2	
原寸図				0 25 50 75	

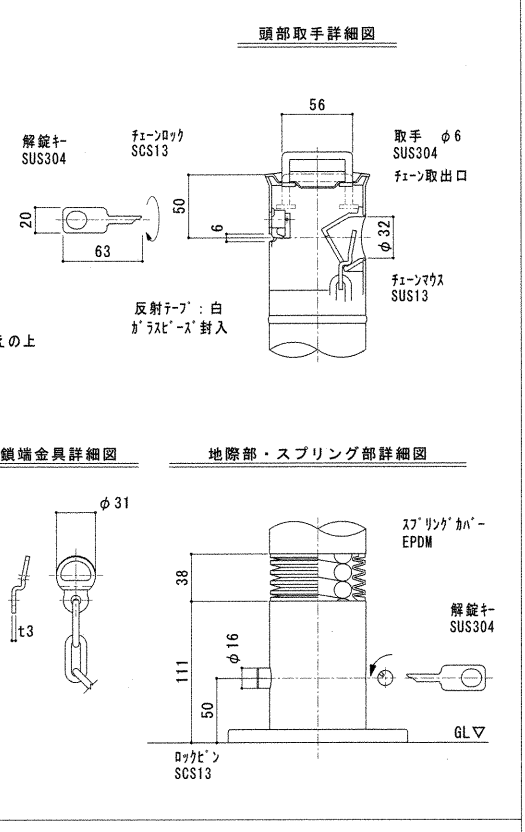
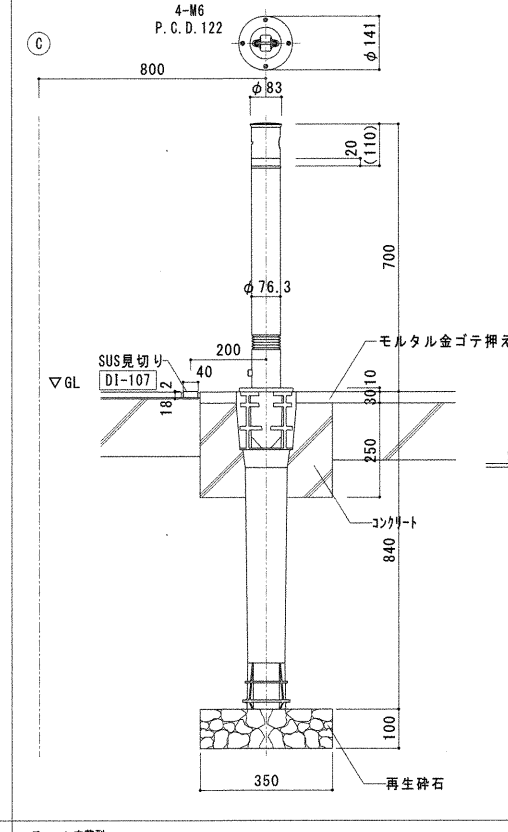
訂正後



○変性シリコンシーリング材 (MS-2) 注1) 鉄部は全て溶融亜鉛メッキとする。注2) SUS鋼板はSUS304 HL仕上げとする。注3) 洗面器取付け用補強材含む。 ○変性シリコンシーリング材 (MS-2)



注1) 鉄部は全て溶融亜鉛メッキとする。注2) SUS鋼板はSUS304 HL仕上げとする。



チェーン内蔵型

金岡南中学校校舎増築外工事				設計完了日	
内部部分詳細図 (2)				工事発注日	
				SCサイズ	図示
				原寸縮小サイズ	A 1
堺市	建築都市局	建築部	(株)新田都市設計	総括	担当
課長	課長補佐	係長	主査	担当	担当
				縮小	A
				縮小	4/2

訂正後

## 参考明細書正誤表

工事名称:金岡南中学校校舎増築外工事

誤					正					
明細書 No.	名 称	摘 要	数量	単位	明細書 No.	名 称	摘 要	数量	単位	備 考
P5	根切り	つぼ、布掘り			P5	根切り	総掘り			訂正
1行目		深さ2.5m程度	874	m3	1行目		自立山留め内	947	m3	
直接工事費					直接工事費					
P5	埋戻し(A種)	— 山砂の類			P5	埋戻し(A種)	— 山砂の類			訂正
3行目			718	m3	3行目			791	m3	
直接工事費					直接工事費					
P12	シーリング	一般部 変成シリコン系(MS-2)			P12	シーリング	一般部 変成シリコン系(MS-2)			訂正
6行目		10×10	91.4	m	6行目		10×10	76.5	m	
直接工事費					直接工事費					
P18	軽量鉄骨壁下地	65形 下地張りあり @450								削除
3行目			11.6	m2						
直接工事費										
					P18	配管ハック面台下地	C-100×50×20×2.3			追記
					4行目		材工共	30.9	m	
					直接工事費					
P34	1F技術準備室	W4500×D600×H1800			P34	1F技術準備室	W6525×D600×H1800			訂正
10行目	整理棚1、整理戸棚	本体:両面メラミン化粧ハートルボード	1	か所	10行目	整理棚1、整理戸棚	本体:両面メラミン化粧ハートルボード	1	か所	
直接工事費					直接工事費					
P34	1F技術準備室	W4500×D600×H1800			P34	1F技術準備室	W6075×D600×H1800			訂正
11行目	整理棚1	本体:両面メラミン化粧ハートルボード	1	か所	11行目	整理棚1	本体:両面メラミン化粧ハートルボード	1	か所	
直接工事費					直接工事費					
P60	雨水桝	300×300×420 再生クッションラン			P60	雨水桝	300×300×450 再生クッションラン			訂正
12行目			6	か所	12行目			6	か所	
直接工事費					直接工事費					
P109	ホワイトボード	枠アルミ製 行事 1800×1200			P109	ホワイトボード	枠木製 行事 1800×1200			訂正
15行目		校長室	1	か所	15行目		校長室	1	か所	
直接工事費					直接工事費					



校舎棟増築		土工				
名称	摘要	数量	単位	単価	金額	備考
根切り	総掘り 自立山留め内	947	m <sup>3</sup>			
床付け	つば, 布掘り	353	m <sup>2</sup>			
埋戻し(A種)	山砂の類	791	m <sup>3</sup>			
盛土(A種)	山砂の類	114	m <sup>3</sup>			
土留め	鋼矢板 III型 低振動工法 渡り廊下棟含む	1	式			
水替え		1	式			
土工機械運搬		1	式			
計						

校舎棟増築		防水		内部		
名 称	摘 要	数 量	単 位	単 価	金 額	備 考
アスファルト防水	E-2(屋内密着) 平場 — —	16.9	m <sup>2</sup>			
アスファルト防水	E-2(屋内密着) 立上り部 — —	5.8	m <sup>2</sup>			
防水入隅処理	コーナークヤント(既製品)	36.5	m			
塗膜防水	ゴムアスファルト系 平場 Y-2	118	m <sup>2</sup>			
塗膜防水	ゴムアスファルト系 立上り Y-2	42.2	m <sup>2</sup>			
シーリング*	一般部 変成シリコン系(MS-2) 10×10	76.5	m			
シーリング*	一般部 ポリウレタン系(PU-2) 15×10	10.3	m			
シーリング*	一般部 ポリウレタン系(PU-2) 25×10	13.3	m			
シーリング*	一般部 ポリウレタン系(PU-2) 30×10	14.7	m			
シーリング*	一般部 ポリウレタン系(PU-2) 40×10	7.3	m			
計						

校舎棟増築		金属		内部		
名称	摘要	数量	単位	単価	金額	備考
軽量鉄骨壁下地	50形 下地張りあり @450	109	m <sup>2</sup>			
軽量鉄骨壁下地	65形 下地張りあり @450	47.7	m <sup>2</sup>			
軽量鉄骨壁下地	100形 下地張りあり @450	39.3	m <sup>2</sup>			
配管ハック面台下地	C-100×50×20×2.3 材工共	30.9	m			
軽量鉄骨壁下地 開口補強		1	式			
軽量鉄骨天井下地	19形(屋内) ふところ1.5m未満 下地張りなし @225 インサート含む	730	m <sup>2</sup>			
軽量鉄骨天井下地	19形(屋内) ふところ1.5m未満 下地張りなし @300 インサート含む	403	m <sup>2</sup>			
軽量鉄骨天井下地	19形(屋内) 1.5m以上3.0m未満 下地張りなし @300 インサート含む	39.5	m <sup>2</sup>			
軽量鉄骨天井下地 振止め補強加算	ふところ高1.5～3.0m	39.5	m <sup>2</sup>			
天井点検口	一般タイプ アルミ製 内外枠共目地 450角	114	個			
軽量鉄骨天井 開口部補強	19形(屋内) 450×450mm程度 ボート等切込み共	114	か所			
軽量鉄骨天井 開口部補強	19形(屋内) 900×900mm程度 ボート等切込み共	20	か所			
床見切り	ステンレス製 W25×H30	7	m			
床見切り	ステンレス製 W40×H20	25.3	m			
階段滑り止め	ステンレス製 ビニル付入り 幅40	87.4	m			
床化粧蓋	ステンレス製 600角 ボルト固定式 防水防臭型 ビニル床シート用 施錠装置付き	1	か所			
タラップ	丸鋼 溶融亜鉛メッキ W300 19φ 既製品	4	本			
配管ハック面台	ステンレス製 W=120 t=1.2曲加工 HL	23.3	m			
配管ハック面台	ステンレス製 W=150 t=1.2曲加工 HL	20.4	m			
配管ハック面台	ステンレス製 W=350 t=1.2曲加工 HL	2	m			

校舎棟増築		ユニット及びその他		内部		
名称	摘要	数量	単位	単価	金額	備考
スノコ 学校	塩ビ製 厚15 端部コーナー共	7.3	m <sup>2</sup>			
カーテンレール	アルミ製 手引き 引分け 軽量用(10-60)	161	m			
地図掛レール 学校	下地補強 専用フナー共 W=40 直付ケ L=7.9m	10	か所			
ホリ掛ケ	ステンレス製 既製品 4ヶ吊 60×600×10	6	か所			
1～3F男子・女子 便所 洗面カウンター	人造大理石 L=1675 プラケットタイプ	6	か所			
1～3F男子・女子 便所 ステンレス鏡	W1675×H500	6	か所			
1F技術教室 壁面流し台	W2000×D650×H840 シンク:SUS304 t1.0 #400 本体:両面ラミネ化粧ハチケルホート	1	か所			
1～3F廊下 手洗い・掃除流し 台	W4870×D650×H840 シンク:SUS304 t1.0 #400 本体:両面ラミネ化粧ハチケルホート	3	か所			
1F技術教室 万力台	W6600×D860×H750 天板:ワウチ=21 桧300×65	2	か所			
1F技術準備室 整理棚1、整理戸棚	W6525×D600×H1800 本体:両面ラミネ化粧ハチケルホート	1	か所			
1F技術準備室 整理棚1	W6075×D600×H1800 本体:両面ラミネ化粧ハチケルホート	1	か所			
石灰倉庫棚	W1540×D600×H1470 天板:ワウチ=9	1	か所			
塗板 学校	枠アルミ製 上下 2700×1800 技術教室	1	か所			
掲示板	枠アルミ製 W1600×H1100 発泡ビニールシート貼り 下地共 技術教室	2	か所			
塗板 学校	枠アルミ製 曲面 3600×1200 普通室	10	か所			
塗板 学校	枠アルミ製 平面 1800×900 普通室	10	か所			
掲示板	枠アルミ製 W7220×H1880 発泡ビニールシート貼り 下地共 曲面塗板部:4.3m <sup>2</sup> 欠損有り	10	か所			
掲示板	枠アルミ製 W7220×H1880 発泡ビニールシート貼り 下地共 平面塗板部:1.6m <sup>2</sup> 欠損有り	10	か所			
室名札	アルミ製 文字共 持出し自在型 80×270程度	12	か所			
ビクトサイン	W192×H192 平付型 本体:ABS樹脂成形品 表示基板:SUS t0.5 UV印刷	8	か所			

校舎棟・渡り廊下棟屋外附帯		排水				
名称	摘要	数量	単位	単価	金額	備考
【とりこわし】						
現場打側溝撤去		3.4	m			
U字側溝撤去		9.6	m			
【新設】						
根切り	小規模土工 —	149	m <sup>3</sup>			
埋戻し(B種)	小規模土工 発生土	96.7	m <sup>3</sup>			
排水・硬質ポリ塩化ビニル管(VP)	地中配管 100A	21	m			
排水・遠心力鉄筋コンクリート管	150A(屋外)	10.5	m			
既設側溝接続	φ200	2	か所			
既設会所接続	φ100	1	か所			
既設配管接続・洗管		1	か所			
雨水樹	300×300×450 再生クラッシュアン	6	か所			
現場打ち側溝	W300 H400 鋼製グレーチング蓋 ノンスリップタイプ 歩行用	92.6	m			
現場打ち側溝	W300 H400 鋼製グレーチング蓋 ノンスリップタイプ 耐重荷重用	6.3	m			
U字側溝	W240 鋼製グレーチング溝ふた	39.9	m			
計						

校長室・印刷室改修		内装改修		その他改修		
名称	摘要	数量	単位	単価	金額	備考
【とりこわし】						
AP-7 アルミ製ハーフティンション 撤去	W3270×H2760 枠ガラス共 集積共	1	か所			
産業廃棄物 スクラップ控除	アルミ屑	▲1	式			
【改修】						
AW-29 設備用アルミハネル 新設	アルミハネル:W800×H600 網戸新設共	1	か所			
AP-7 アルミ製学校間仕切	W3270×H2670 見込70 付属金物一式	1	か所			
フロート板ガラス	厚さ3 特寸 2.18㎡以下 シーリング 清掃共	14.6	㎡			
フィルム貼	透明 遮熱 飛散防止	9.2				
フィルム貼	スリ 遮熱 飛散防止	5.4				
建具周囲 モルタル充填	内部建具	12.1	m			
清掃	既設アルミ製建具面	13.1	㎡			
ベネシアンプライント	スラット幅25 横型コート式 アルミ製	3.4	㎡			
カーテンレール	アルミニウム製 手引き 引分け 軽量用(10-60)	4	m			
ビクチャーレール	アルミ製 シルバー 壁付き	19.7	m			
ホワイトボード	枠木製 行事 1800×1200 校長室	1	か所			
室名札	アルミ製 文字共 持出し自在型 80×270程度	1	か所			
配管バック面台	メラミンボストフォーム W=130 厚25	1	m			
戸棚	校長室・職員室・印刷室 (C-15) 3300×465×830	1	台			
鏡 一時撤去・再取付	W610×H1520	1	か所			
エアコン室外機基礎	1,200×700×200	1	式			