

平成28年6月20日

堺市

熊野小学校校舎増築工事の設計図書の訂正について（通知）

熊野小学校校舎増築工事の設計図書（図面、参考内訳明細書）について、下記のとおり、一部訂正しますので、お知らせいたします。

現在、堺市入札情報公開システムに掲載されている書類は訂正済みですので、再度、ダウンロードしていただくか、お持ちの書類を訂正していただきますようお願いいたします。

なお、開札予定日時、入札書の提出期間の変更はありません。

ご迷惑をお掛けし、お詫び申し上げます。

記

1. 図面の訂正

(1) 訂正箇所

・図面 A/035、A/075、A/099、A/127、A/131、A/143

(2) 訂正内容

・別紙1のとおり

2. 参考内訳明細書の訂正

(1) 訂正箇所

・参考内訳明細書（直接工事費） P8、P55、P58、P71、P111、P120、P122、
P129

・参考内訳明細書（共通仮設費） P2

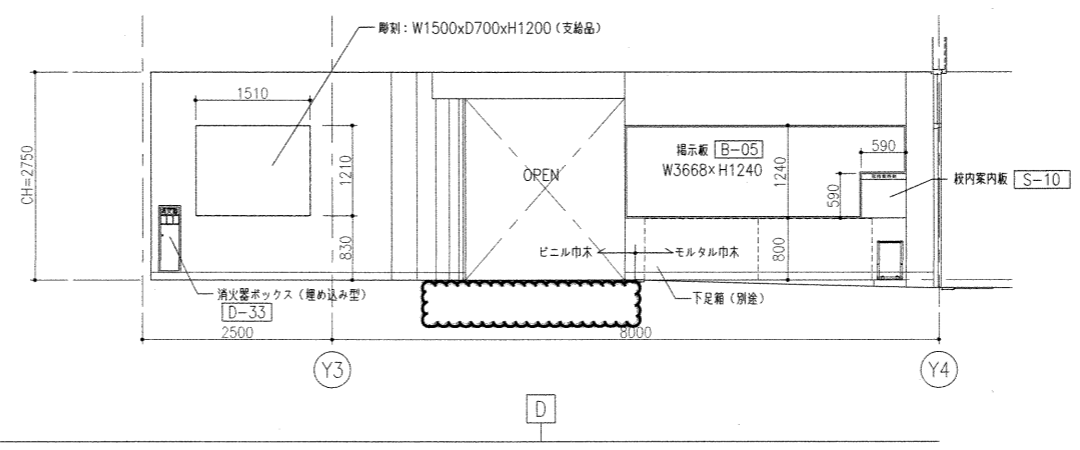
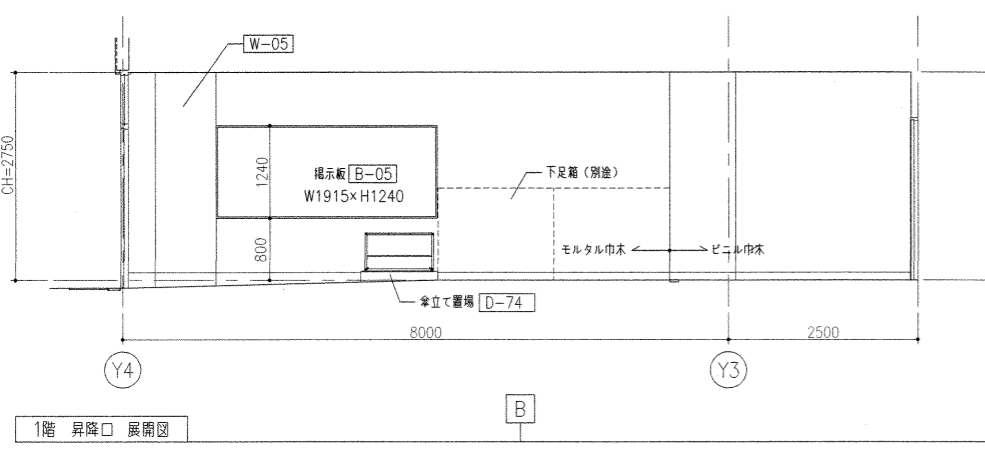
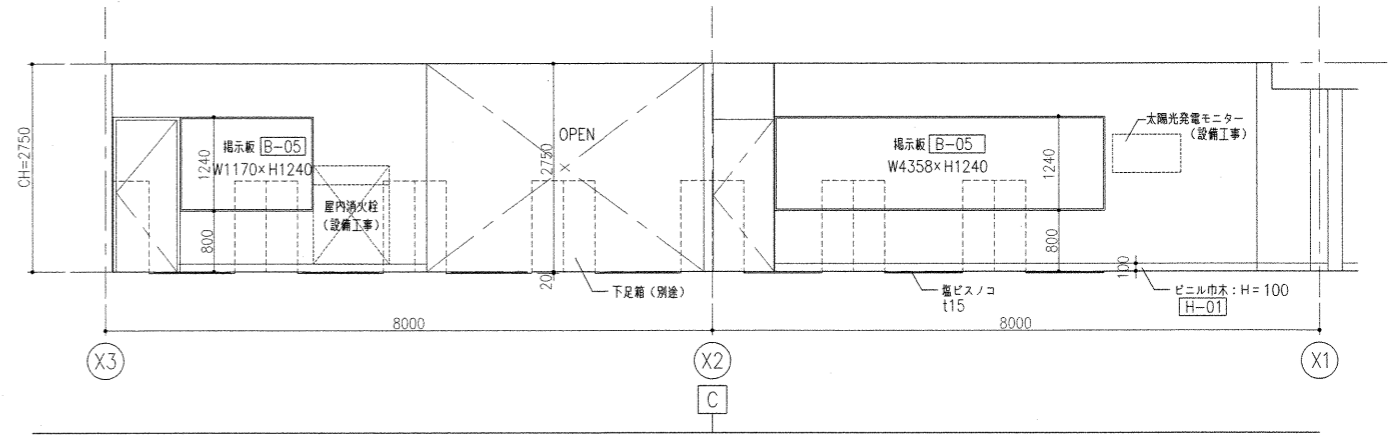
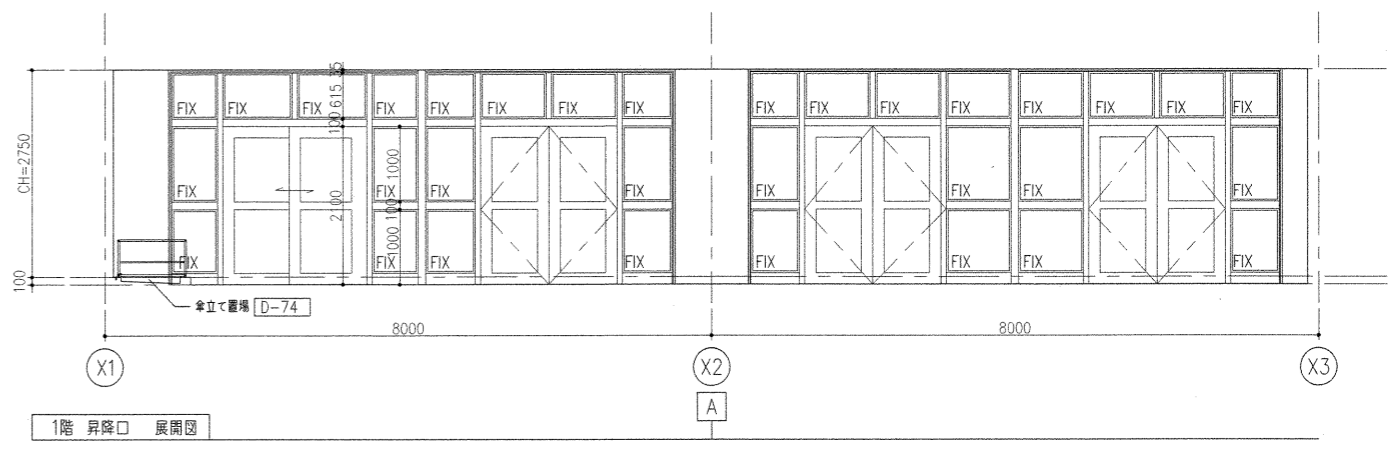
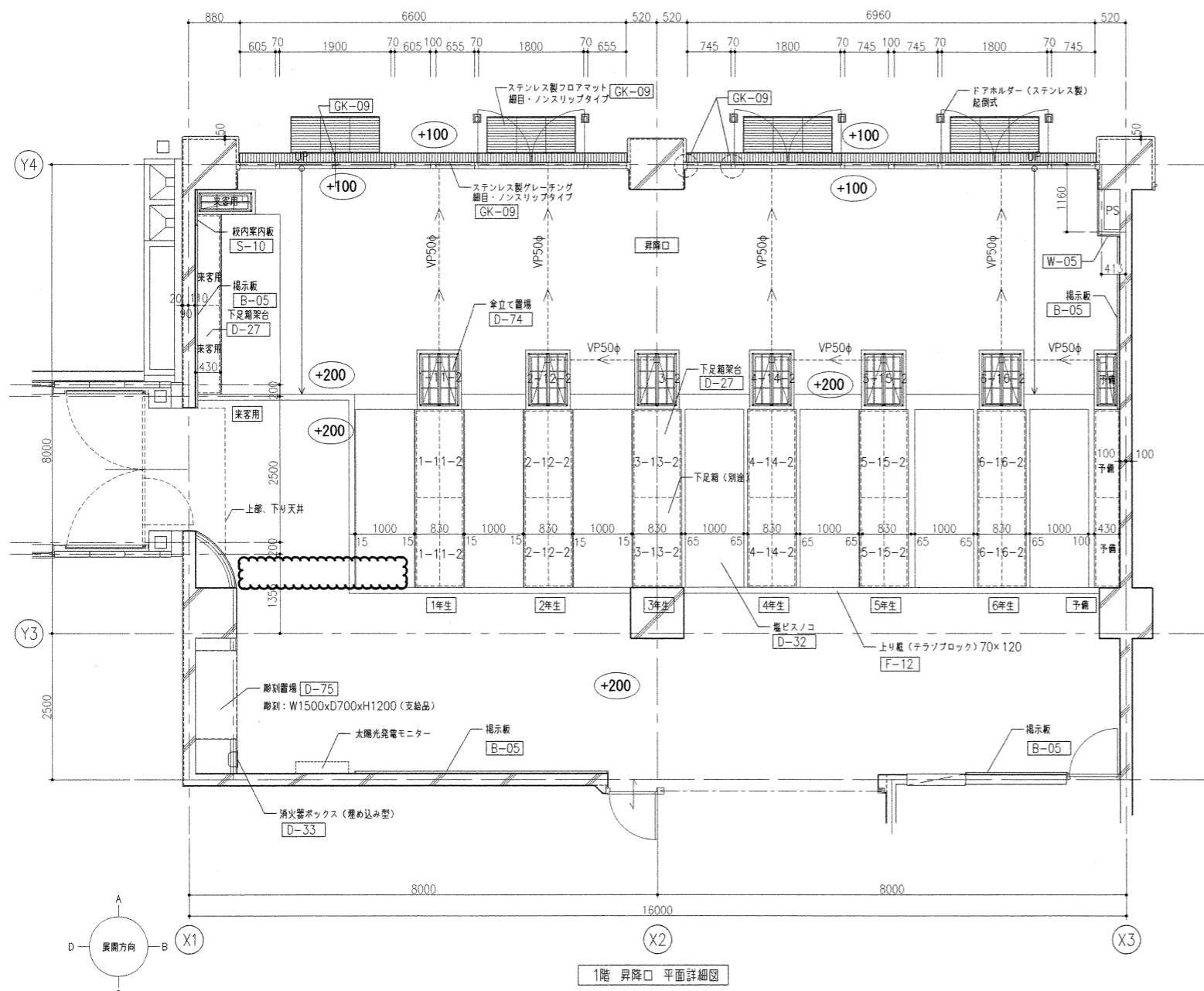
(2) 訂正内容

・別紙2のとおり

図面正誤表

工事名称:熊野小学校校舎増築工事

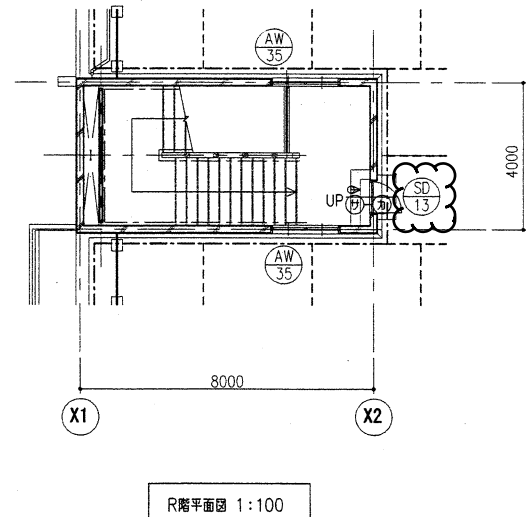
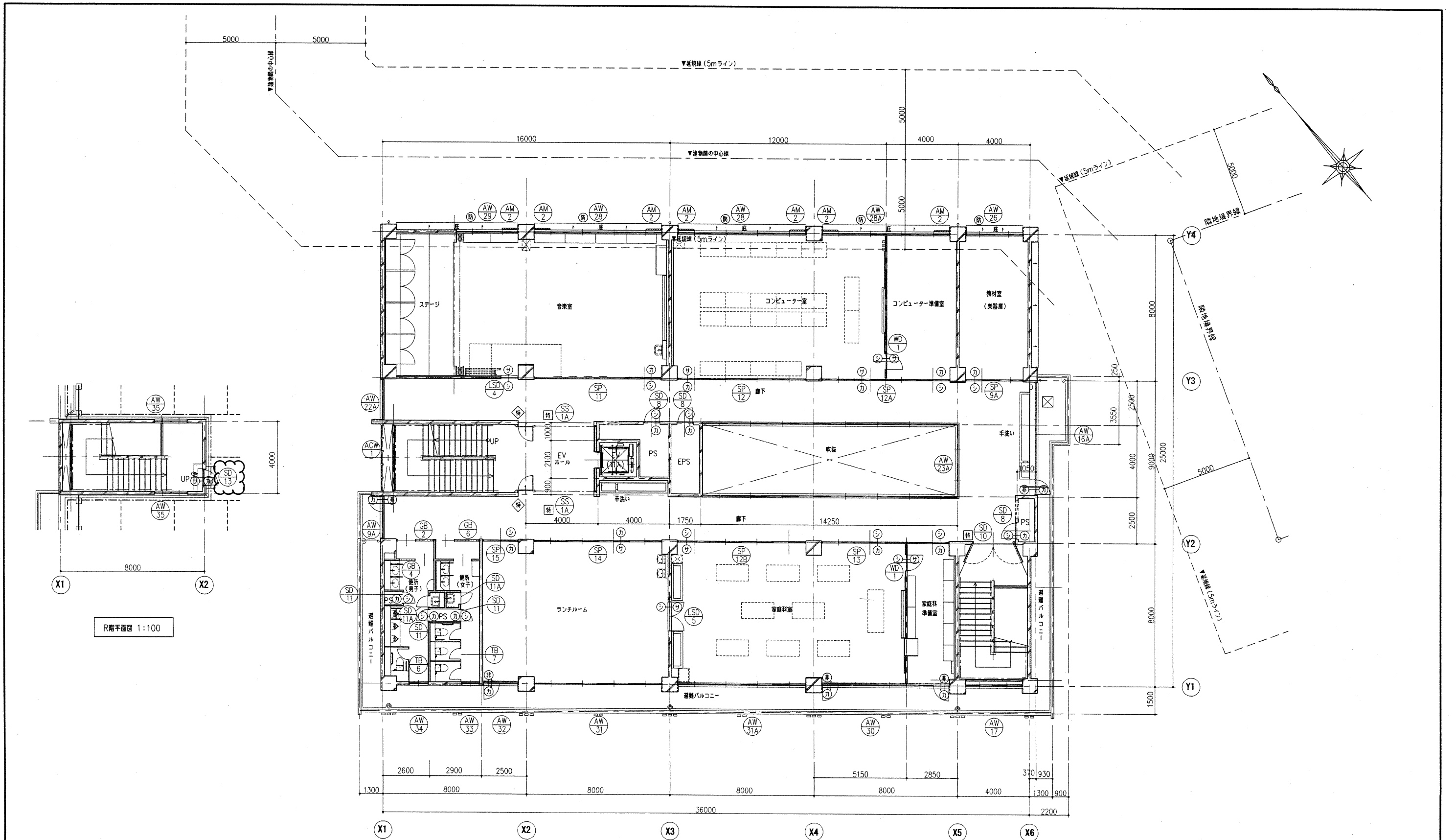
図面No.	図面名称	訂正箇所	誤	正	備考
A/035	昇降口平面詳細図、展開図	曲面壁仕上		LGS下地 繊維混入石膏ボードt8 2枚貼りの上、EP	追記
A/075	5階、R階建具案内図	R階平面図 建具符号	SD-13	SD-7	訂正
A/099	内部 部分詳細図-6	D-75 彫刻置場	LGS下地(100)	LGS下地(65)	訂正
A/127	既存管理棟改修詳細図	C通りALC廻り詳細図		C通りALC廻り詳細図	追記
A/131	外構詳細図-2	G-13 給湯器廻り フェンス詳細図	給湯ユニット基礎のD寸法900 900×1200	給湯ユニット基礎のD寸法1000 1000×1200	訂正
A/143	仮設計画図-4(外構工事中他)	既存安全管理員BOXの 引き出し線の位置	既存安全管理員BOXの既存位置	南側通用門前	訂正



- 注記)
- +200 : 設計GLからのレベルを示す
 - D-00 : 詳細図番号を示す
 - W-00 : 壁仕上基準図番号を示す
 - B-00 : 黒板・白板等詳細図番号を示す
 - GK-00 : 外部建具詳細図番号を示す
 - H-00 : 巾木仕上基準図番号を示す
 - S-00 : サイン詳細図番号を示す

訂正前

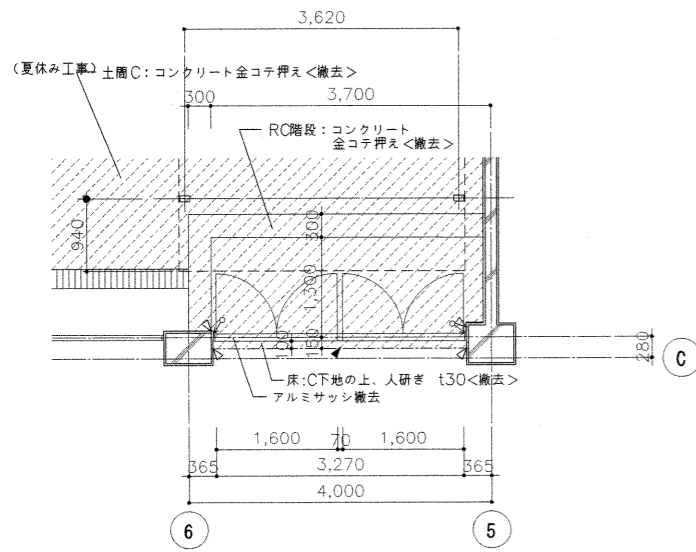
熊野小学校校舎増築工事		設計完了日	2016.2
昇降口平面詳細図、展開図		工事発注日	
		S Cサイズ	1/50
		原寸紙サイズ	A1
町長	建築部	課長	主任
課長補佐	係長	主査	担当
主任	担当	設計	担当
		設計事務所	A
		図番	035



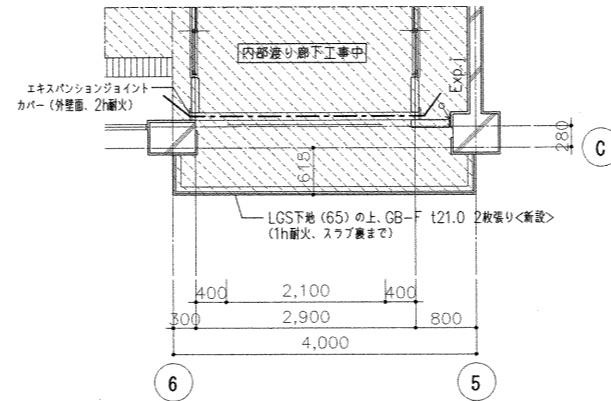
訂正前

記号	内容	記号	内容	記号	内容
	既存棟	㊦	サムターン		常時閉鎖式、特定防火設備（熱・煙感知器連動閉鎖、遮煙性能付）
	既存棟名	㊨	シリンダー錠		常時閉鎖式、特定防火設備（遮煙性能付）
	建具符号を示す	㊩	表示錠		防火設備
	非常用設置付シリンダー	㊪	カバープレート		

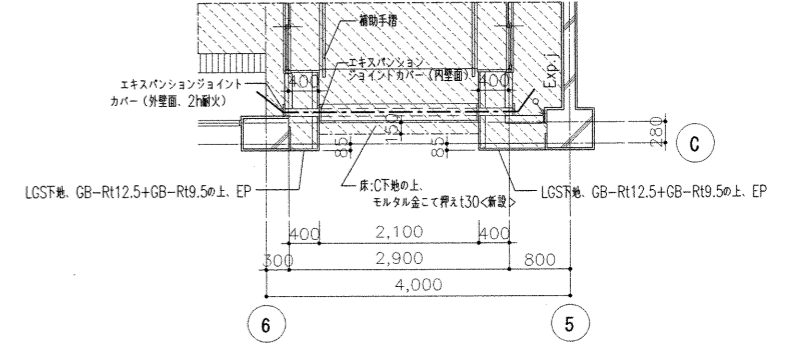
熊野小学校校舎増築工事				設計完了日	2016.2
5階、R階建具案内図				工事発注日	
				SCサイズ	1/100
				原寸紙サイズ	A1
図主	図検	図監	図認	図監	図認
				池田	
				縮尺	0 50 100 150



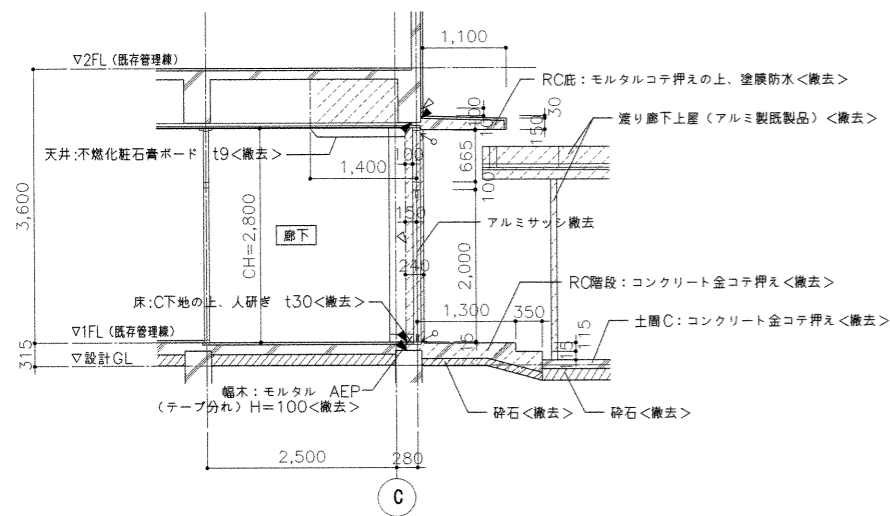
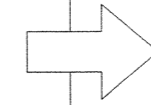
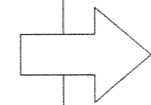
1階平面詳細図<撤去> S=1:50
(夏休み工事)



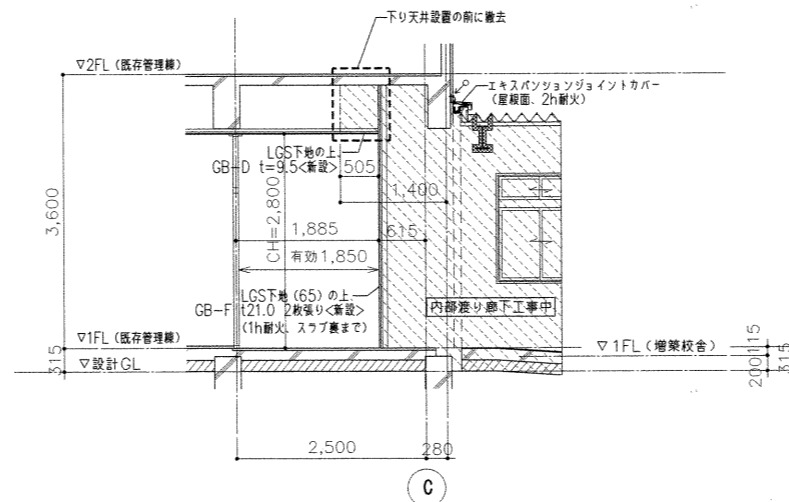
1階平面詳細図<新設> S=1:50
(夏休み工事)



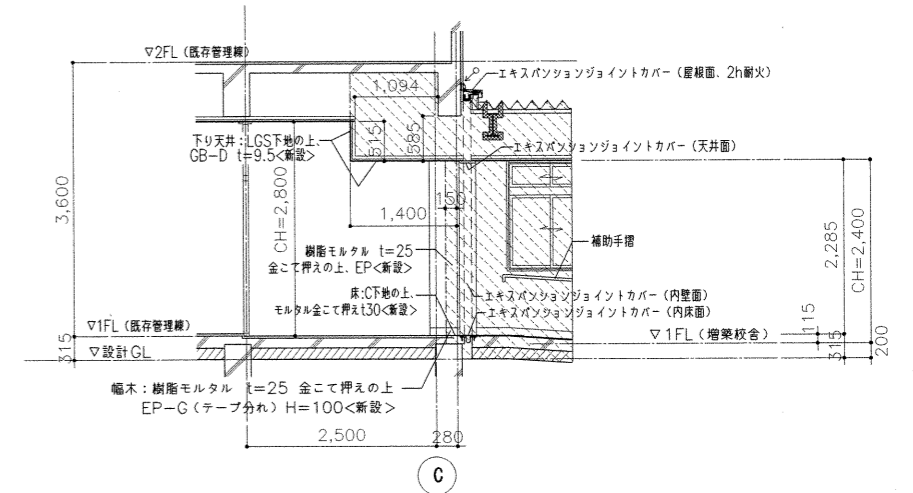
1階平面詳細図<新設> S=1:50
(最終)



断面詳細図<撤去> S=1:50
(夏休み工事)



断面詳細図<新設> S=1:50
(夏休み工事)



断面詳細図<新設> S=1:50
(最終)

■凡例

記号	内容
	撤去範囲を示す
	モルタルカッター切りを示す
	コンクリートカッター切りを示す
	シーリング撤去を示す (15×10)

■凡例

記号	内容
	新設範囲を示す
	シーリング新設を示す (MS-2.15×10)

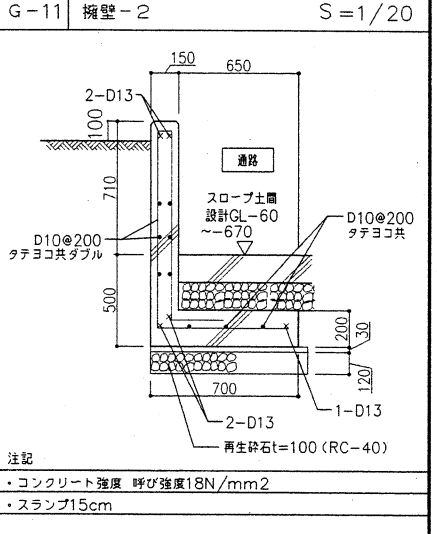
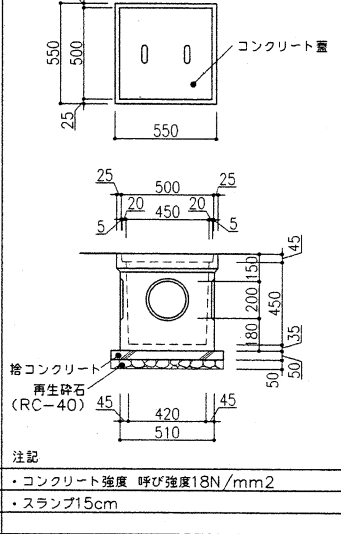
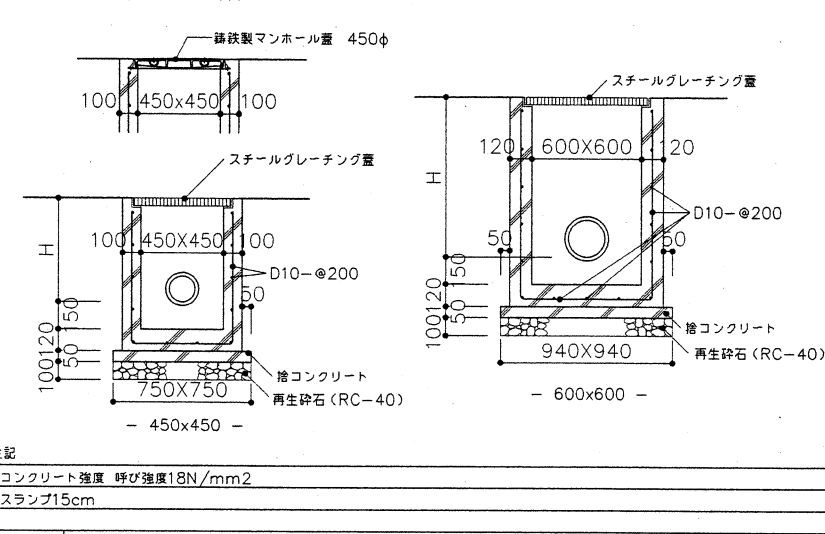
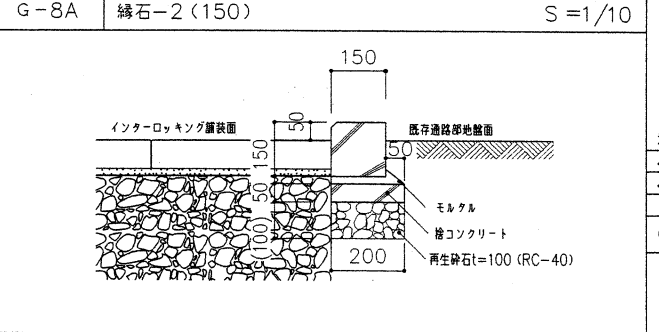
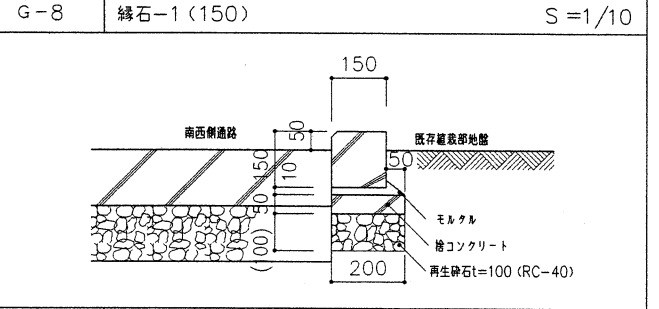
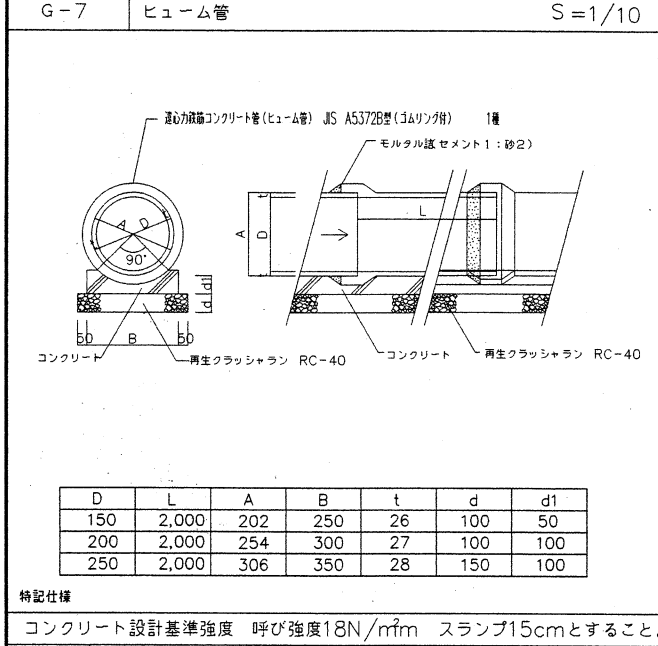
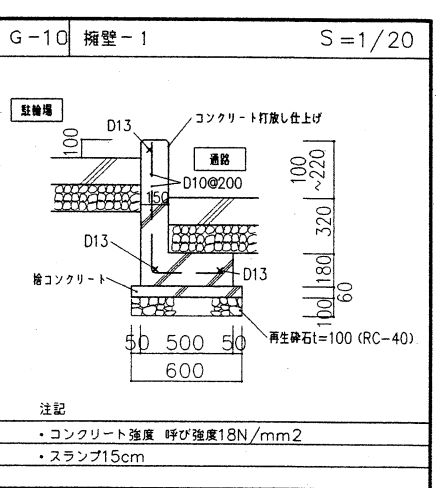
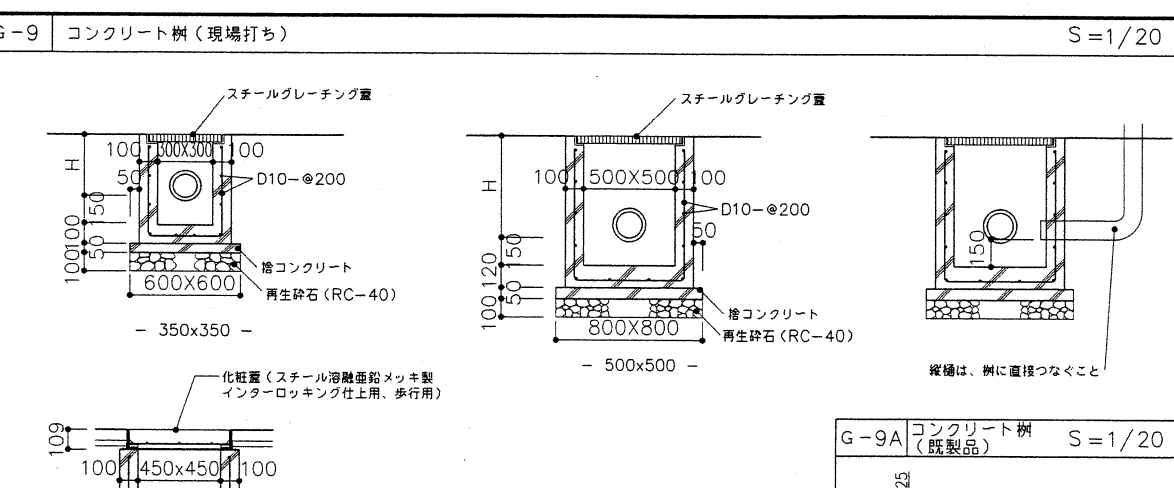
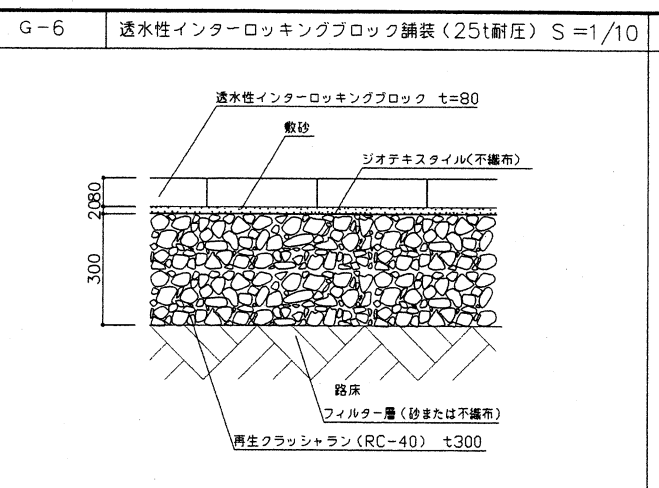
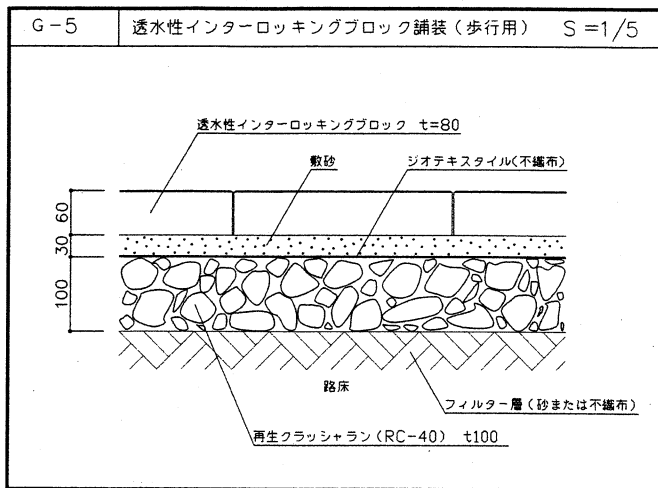
■凡例

記号	内容
	新設範囲を示す
	シーリング新設を示す (MS-2.15×10)

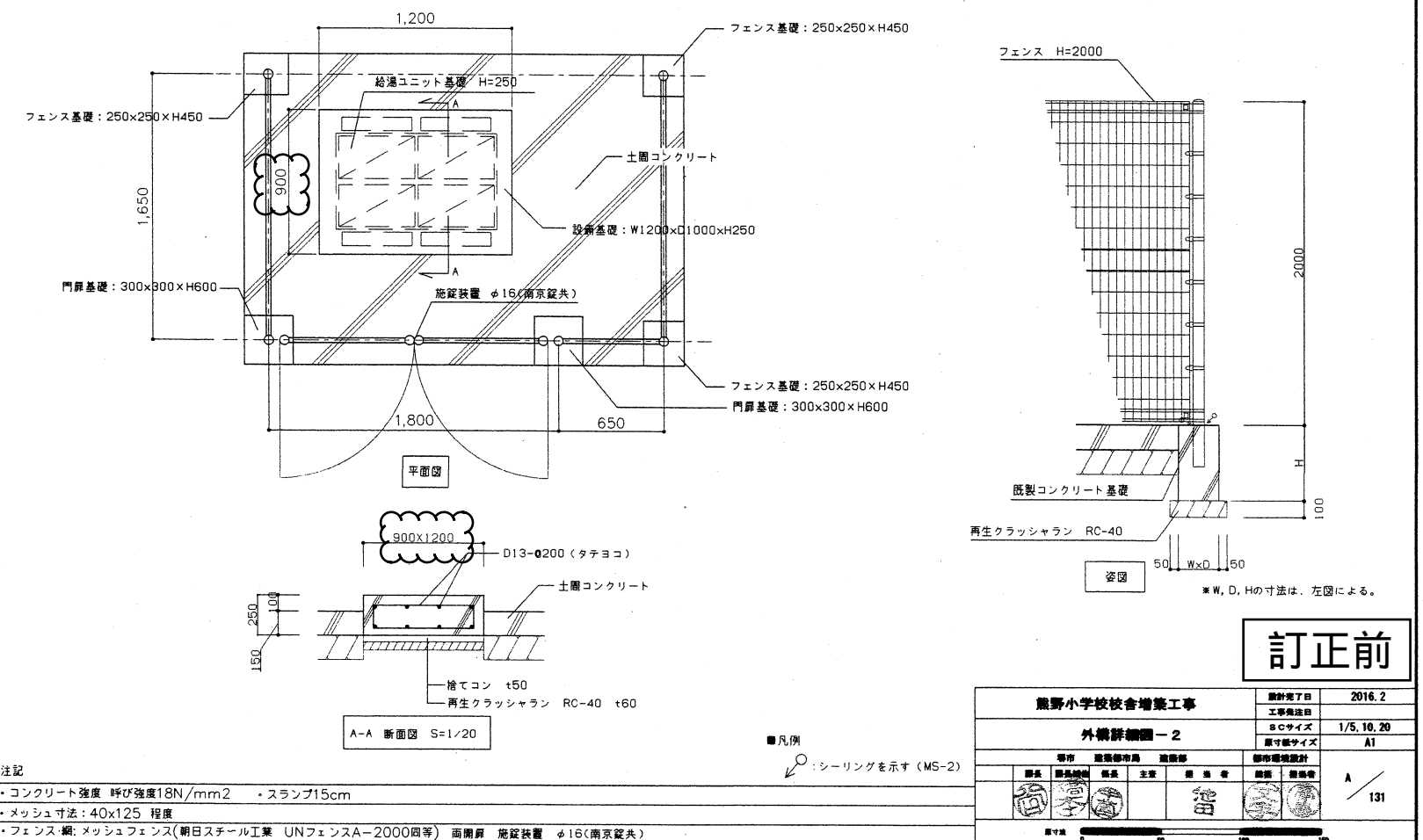
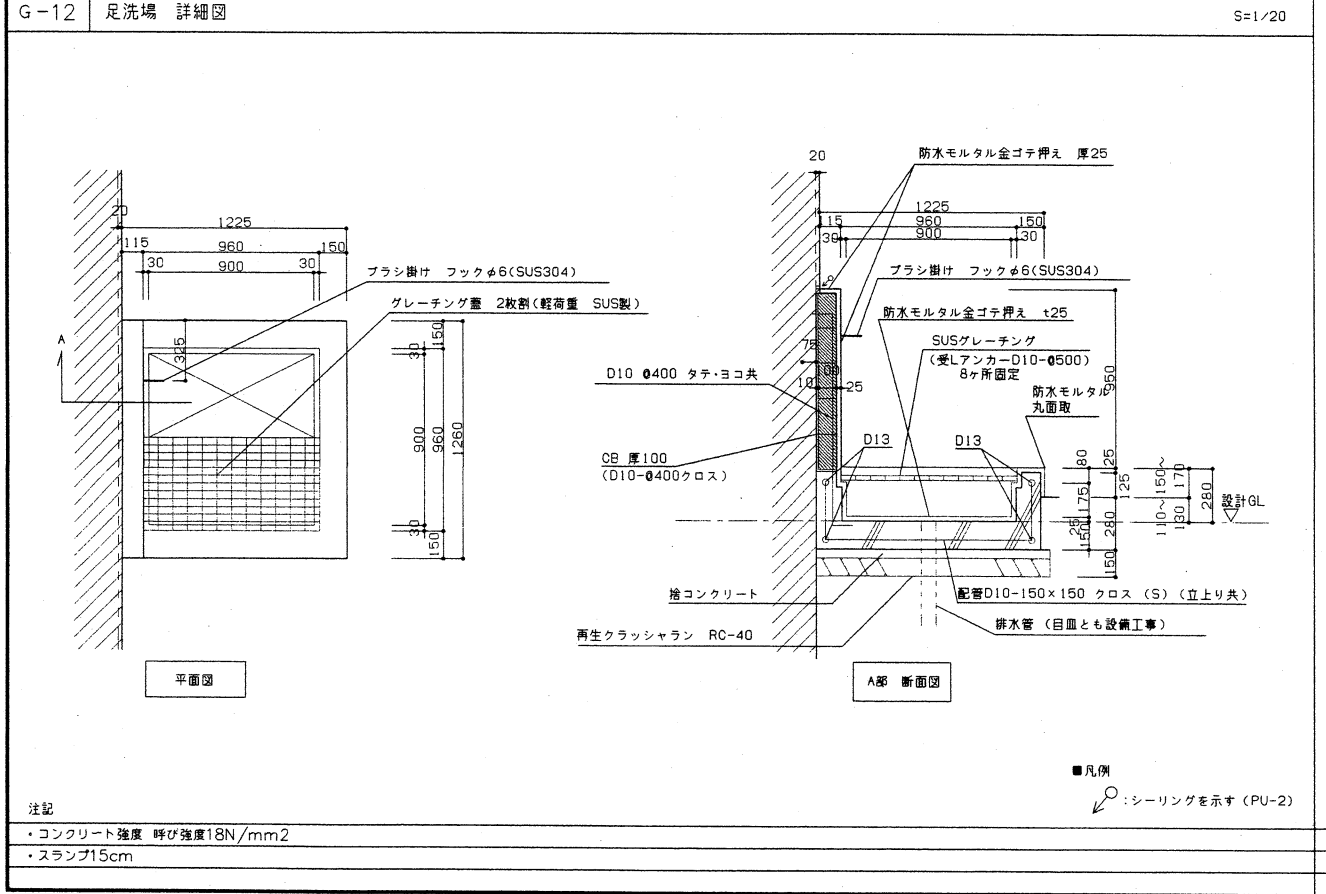
訂正前

熊野小学校校舎増築工事		設計完了日	2016.2
既存管理棟改修詳細図		工事発注日	
		S Cサイズ	1/50
		原寸紙サイズ	A1
学 長	副学 長	主 査	担 当 者
課 長	課 長 補 佐	係 長	主 査
課 長 補 佐	係 長	主 査	担 当 者
課 長	課 長 補 佐	係 長	主 査
課 長 補 佐	係 長	主 査	担 当 者

127

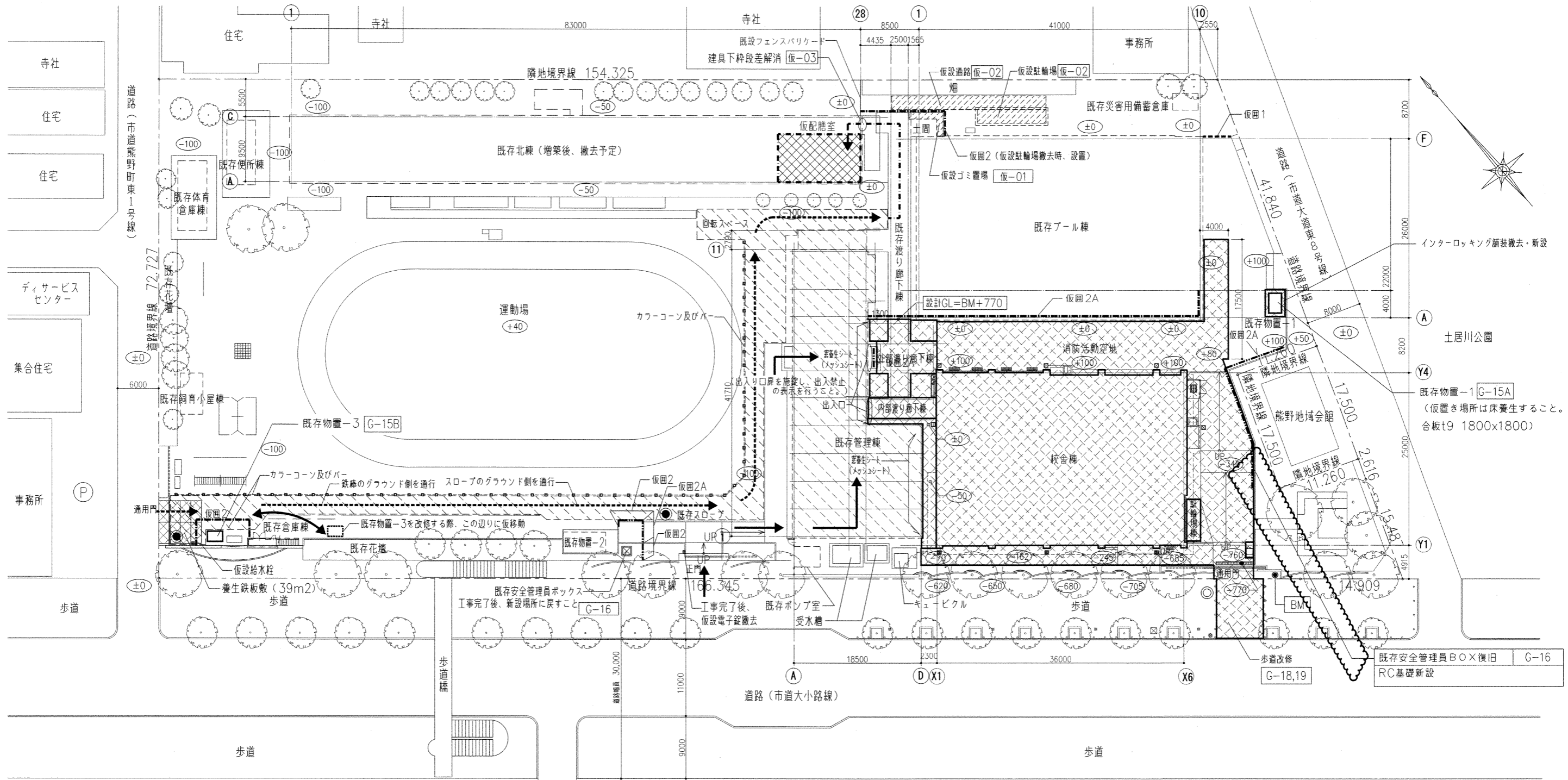


G-13 給湯器廻り フェンス詳細図 S=1/20

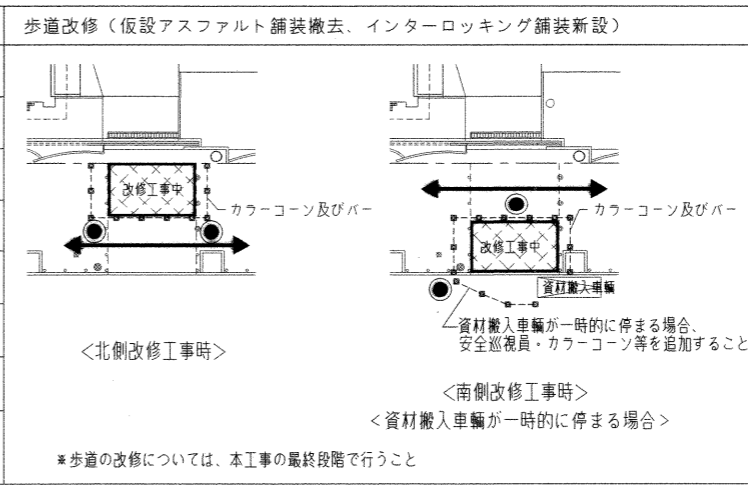


訂正前

熊野小学校校舎増築工事		設計完了日	2016.2
外構詳細図-2		工事発注日	1/5, 10, 20
		SCサイズ	A1
		図寸縮小率	1/20
図面	設計	監理	施工
設計	監理	施工	検査



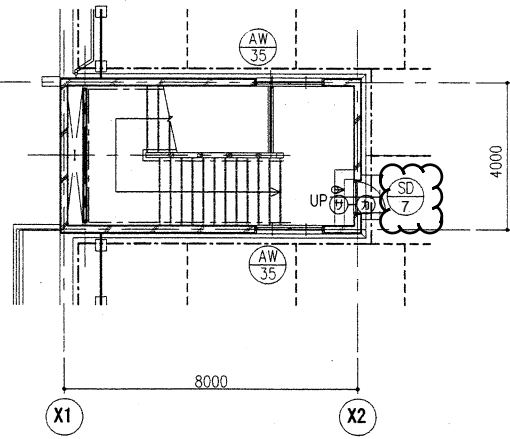
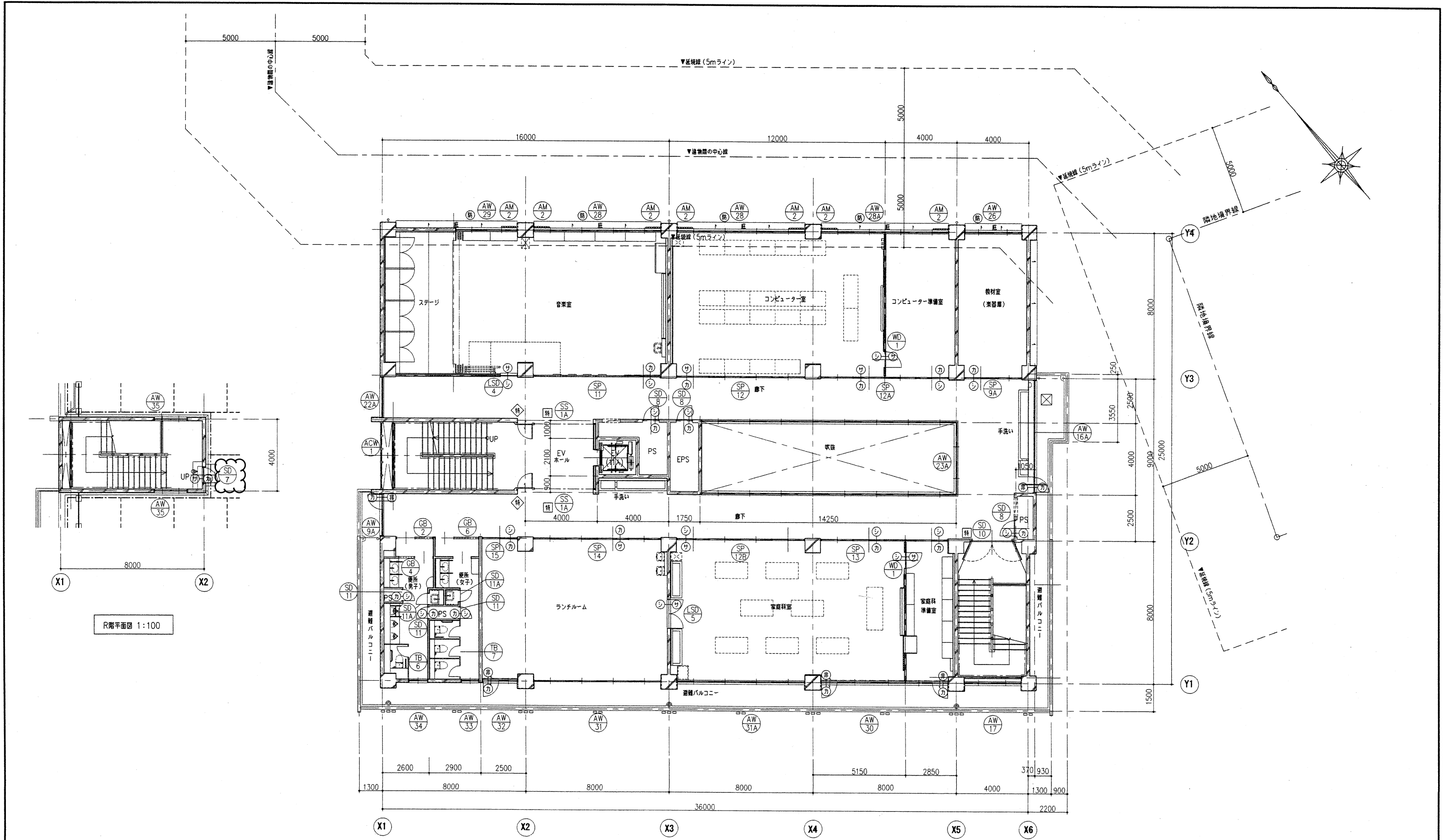
凡例	種別	凡例	種別
	増築工事範囲（校舎棟、内部渡り廊下棟、外部渡り廊下棟、その他外構、歩道）		安全巡視員：スポット位置を示す（※運搬車輛の誘導を行うこと）
	改修棟（管理棟）		安全巡視員：常駐位置を示す 1人（※歩行者の誘導を行い、安全を確保すること）
	その他既存建物		カラーコーン及びバー（※運搬ルート使用期間中は、毎日設置・撤去を行うこと）
	ベンチマークを示す（既存マンホール天端）		グラウンド復旧範囲（運搬ルートの使用期間終了後は、グラウンドを復旧（整地転圧）すること。） 仮-05
	設計GLからの高さを示す（設計GL=BM+770）		仮配膳室
	職員、児童ルート		給食車、ゴミ収集車の運搬ルート
	フェンスバリケード H1800 上部、目隠しシート付き（既設フェンス利用） 仮-02A		食材搬入ルート
	フェンスバリケード H1800 上部、目隠しシート付き（既設フェンス利用） （ベース：H-250x250x9x14（SS400）） 仮-02B	■注記 西側通用門を利用する時期については、学校、保健給食課等の関係部局と調整の上決定すること。	



訂正前

熊野小学校校舎増築工事		設計完了日	2016.2
仮設計画図-4（外構工事申中）		工事発注日	
		SCサイズ	1:300
		原寸紙サイズ	A1
課長	課長補佐	係長	主査
担当	担当	担当	担当
担当	担当	担当	担当

A / 143



R階平面図 1:100

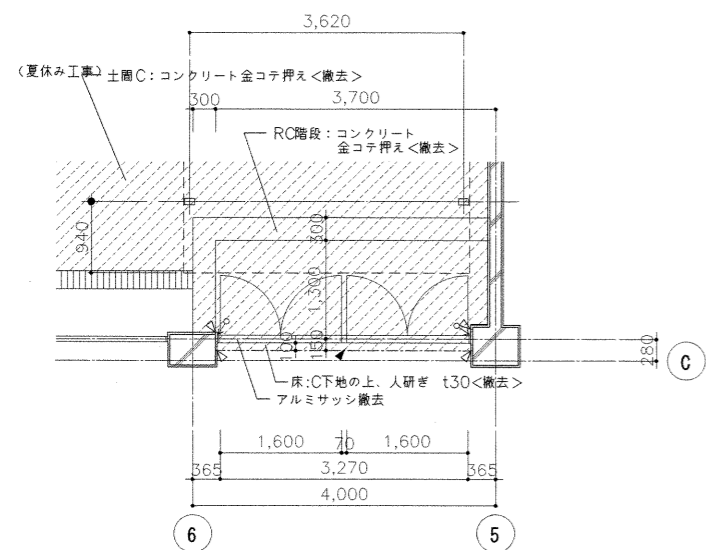
5階平面図 1:100

凡例

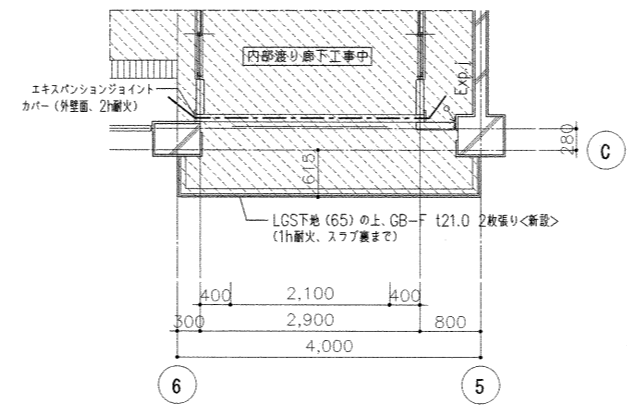
記号	内容	記号	内容	記号	内容
	既存棟	㊦	サムターン		臨時閉鎖式、特定防火設備（熱・煙感知器連動閉鎖、遮煙性能付）
	既存棟名	㊨	シリンダー錠		常時閉鎖式、特定防火設備（遮煙性能付）
	建具符号を示す	㊩	表示錠		防火設備
	非常開装置付シリンダー	㊪	カバープレート		

訂正後

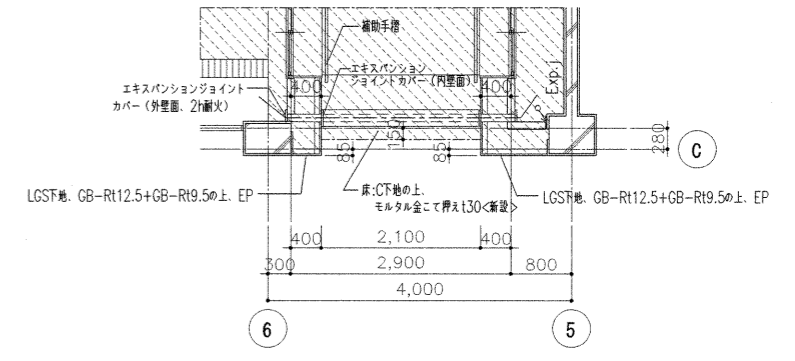
熊野小学校校舎増築工事				設計完了日	2016.2
5階、R階建具案内図				工事発注日	
				SCサイズ	1/100
				原寸紙サイズ	A1
図主	図検	図監	図認	図監	図認
				池田	
				縮尺	A 075



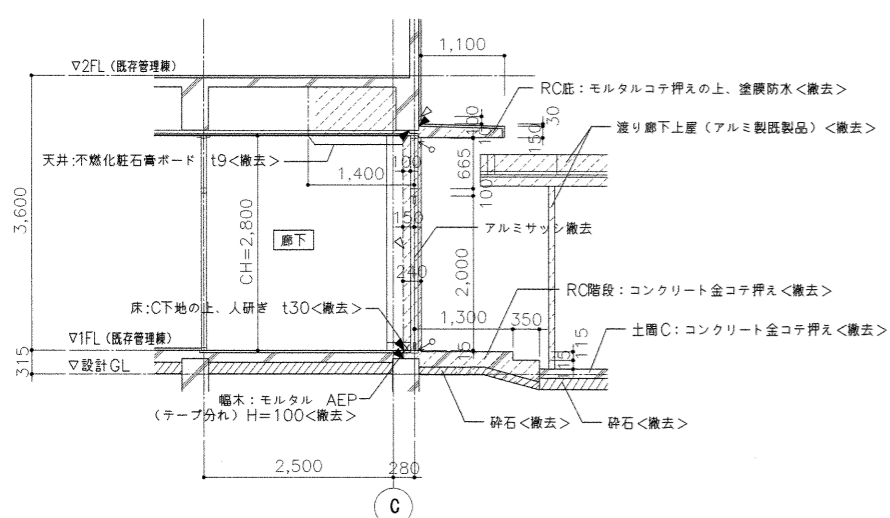
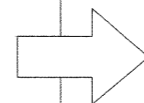
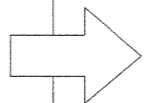
1階平面詳細図<撤去> S=1:50 (夏休み工事)



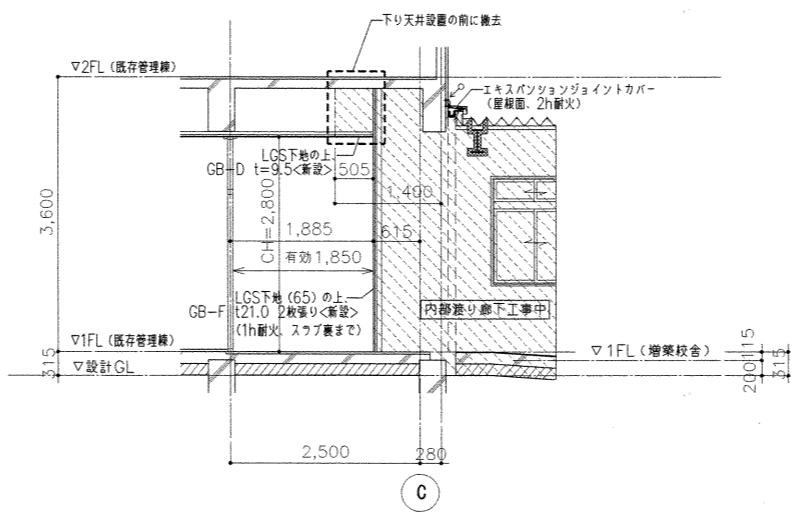
1階平面詳細図<新設> S=1:50 (夏休み工事)



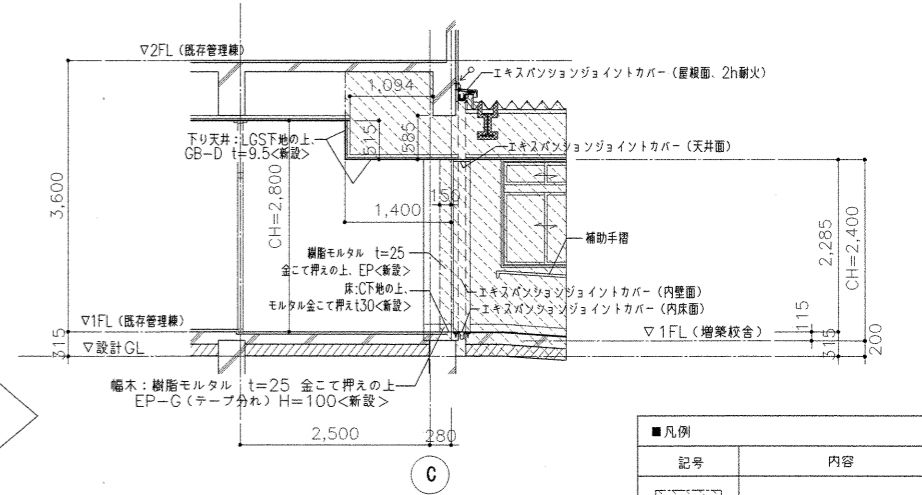
1階平面詳細図<新設> S=1:50 (最終)



断面詳細図<撤去> S=1:50 (夏休み工事)



断面詳細図<新設> S=1:50 (夏休み工事)



断面詳細図<新設> S=1:50 (最終)

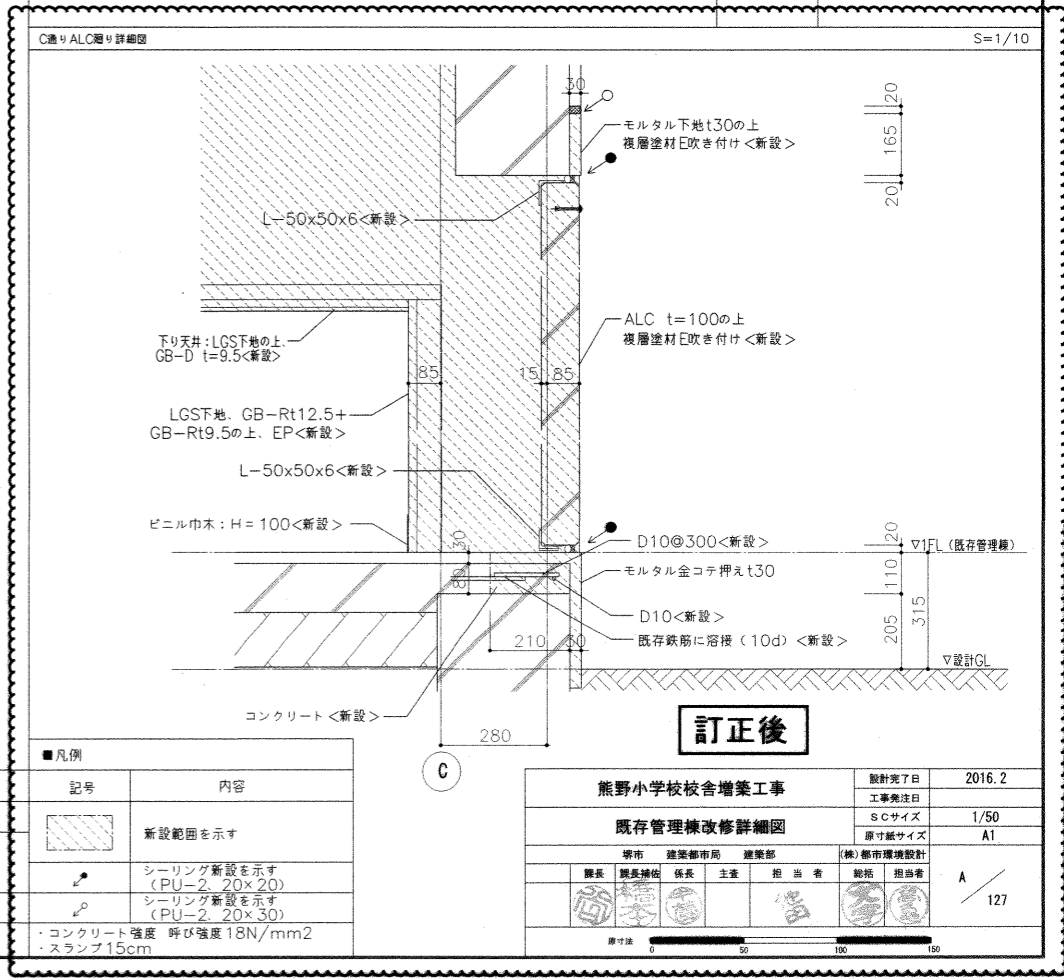
記号	内容
	新設範囲を示す
	シーリング新設を示す (MS-2.15x10)

記号	内容
	撤去範囲を示す
	モルタルカッター切りを示す
	コンクリートカッター切りを示す
	シーリング撤去を示す (15x10)

記号	内容
	新設範囲を示す
	シーリング新設を示す (MS-2.15x10)

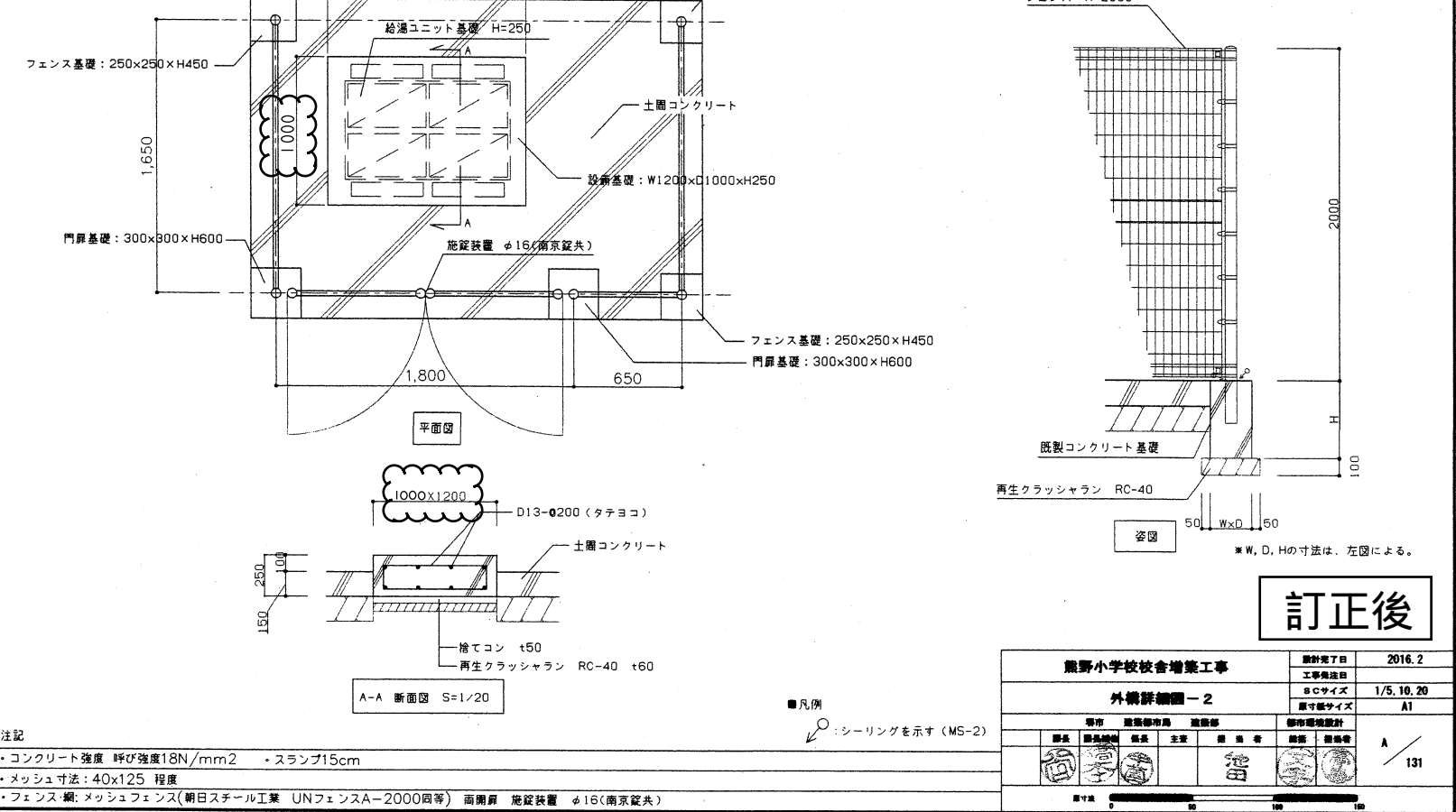
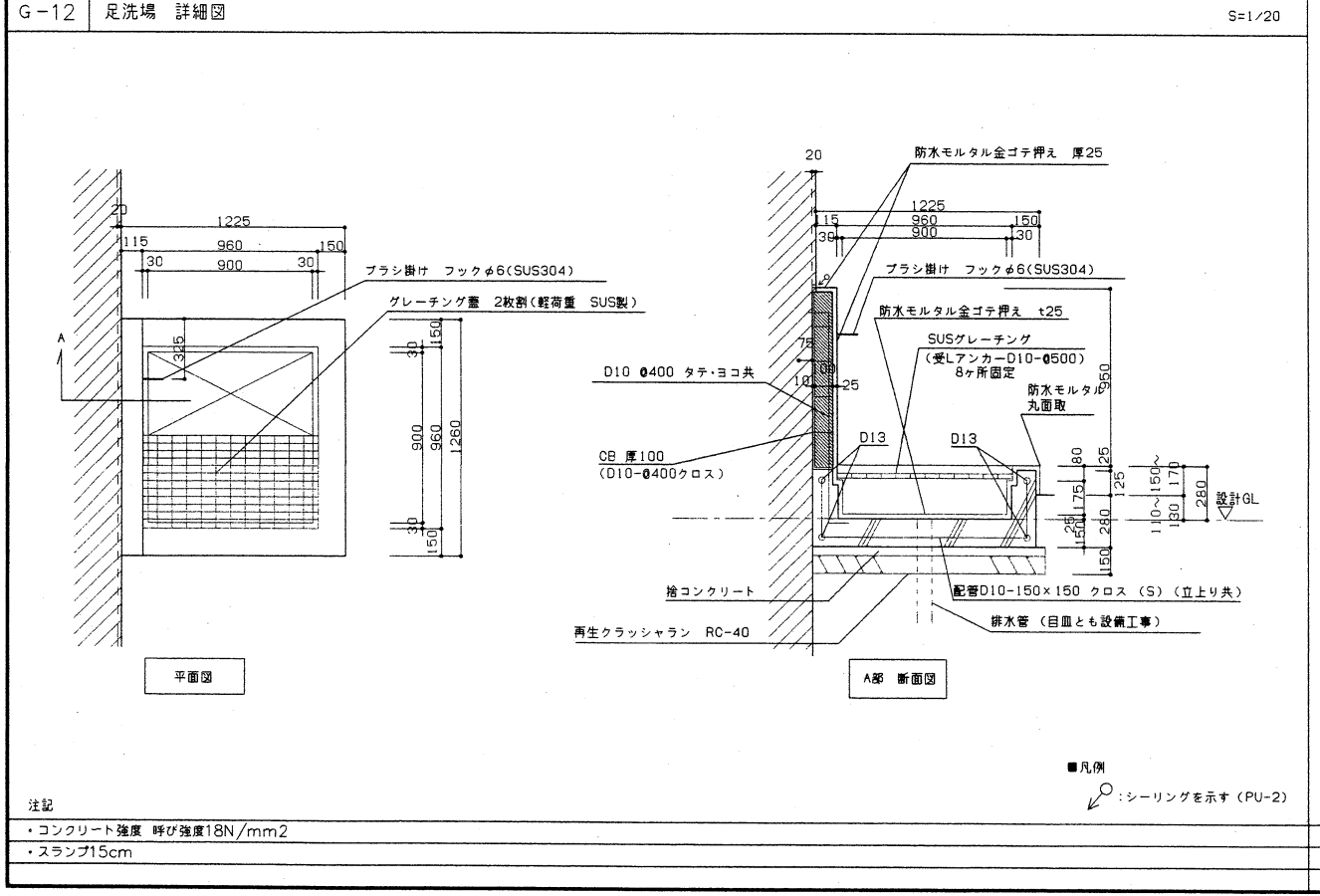
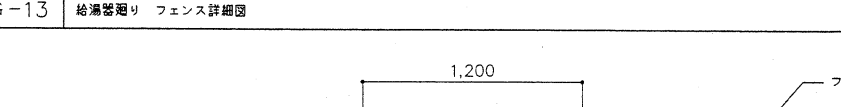
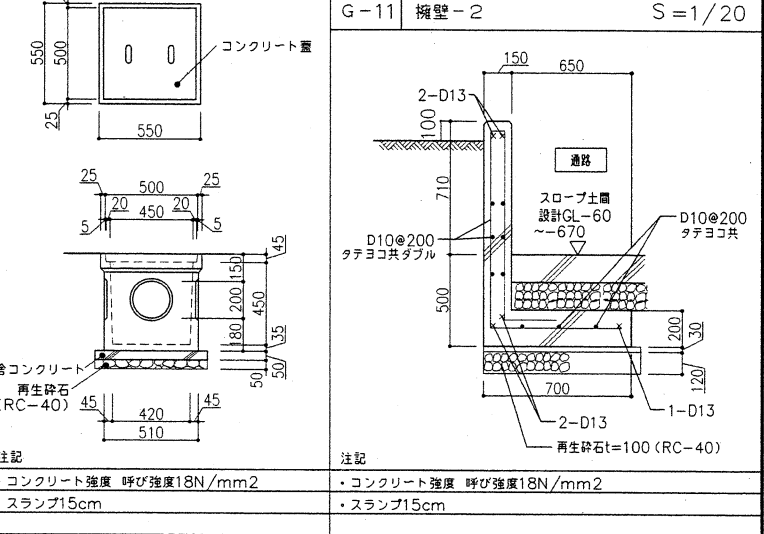
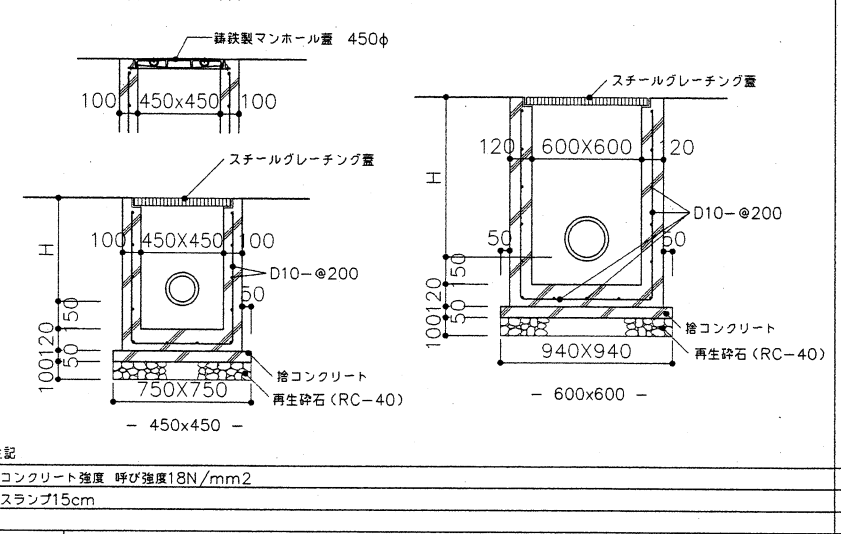
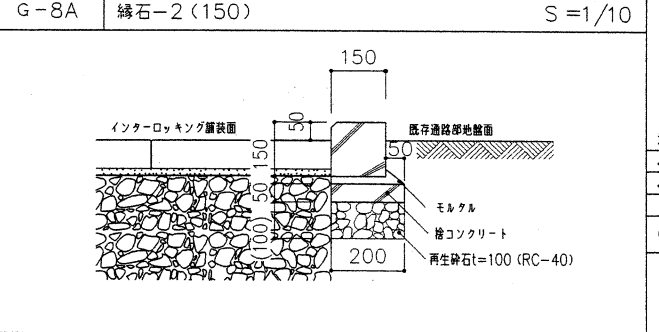
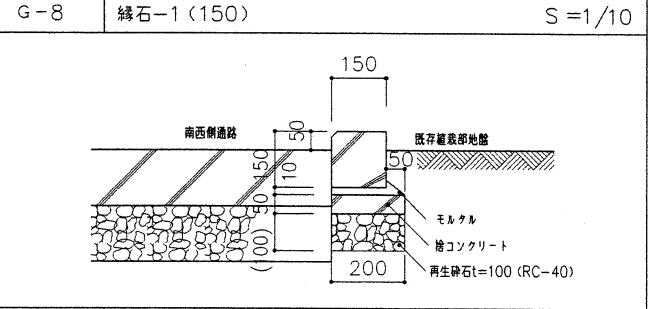
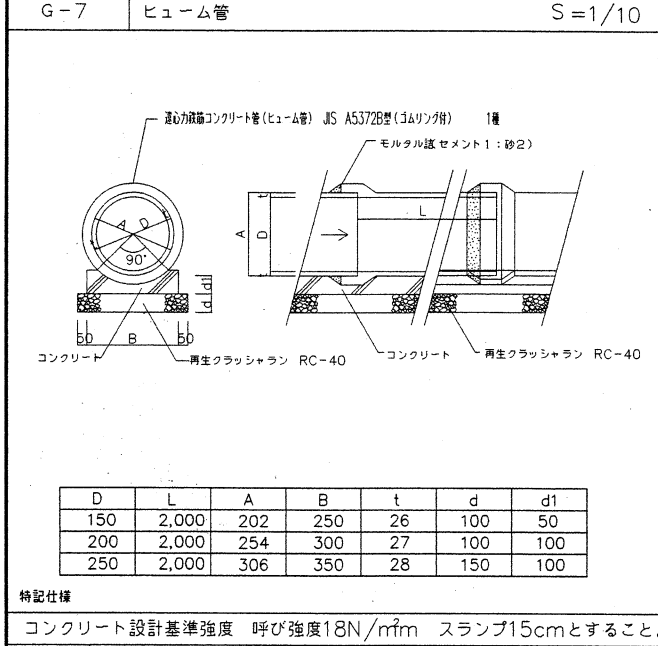
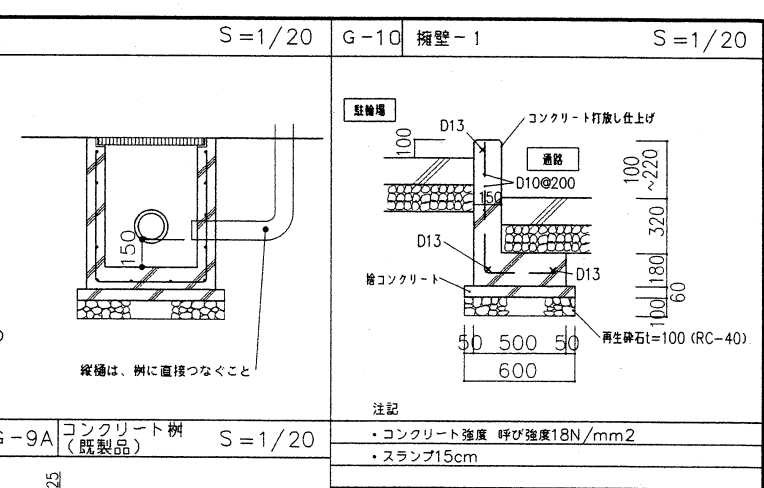
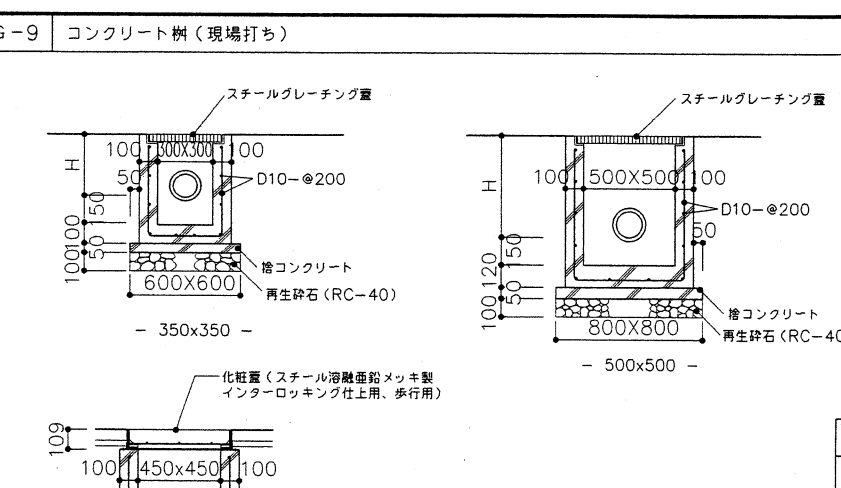
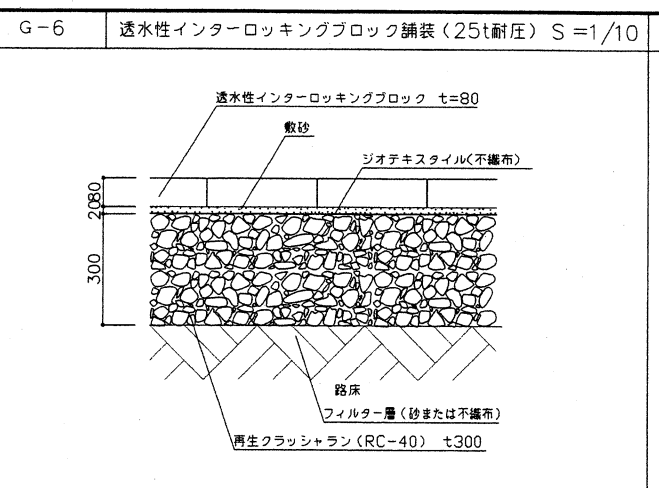
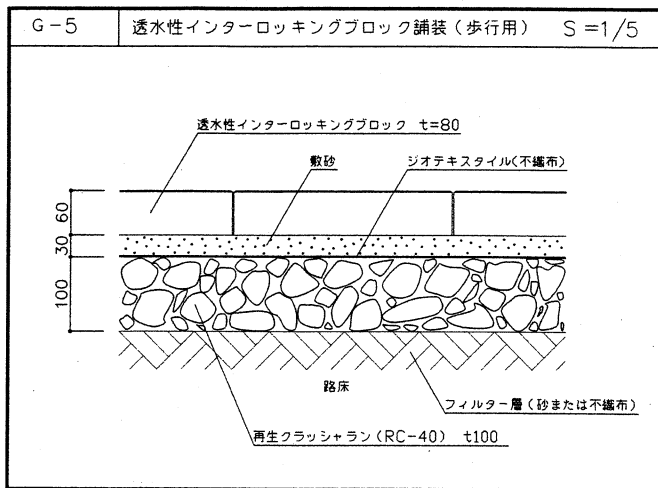
記号	内容
	新設範囲を示す
	シーリング新設を示す (PU-2.20x20)
	シーリング新設を示す (PU-2.20x30)

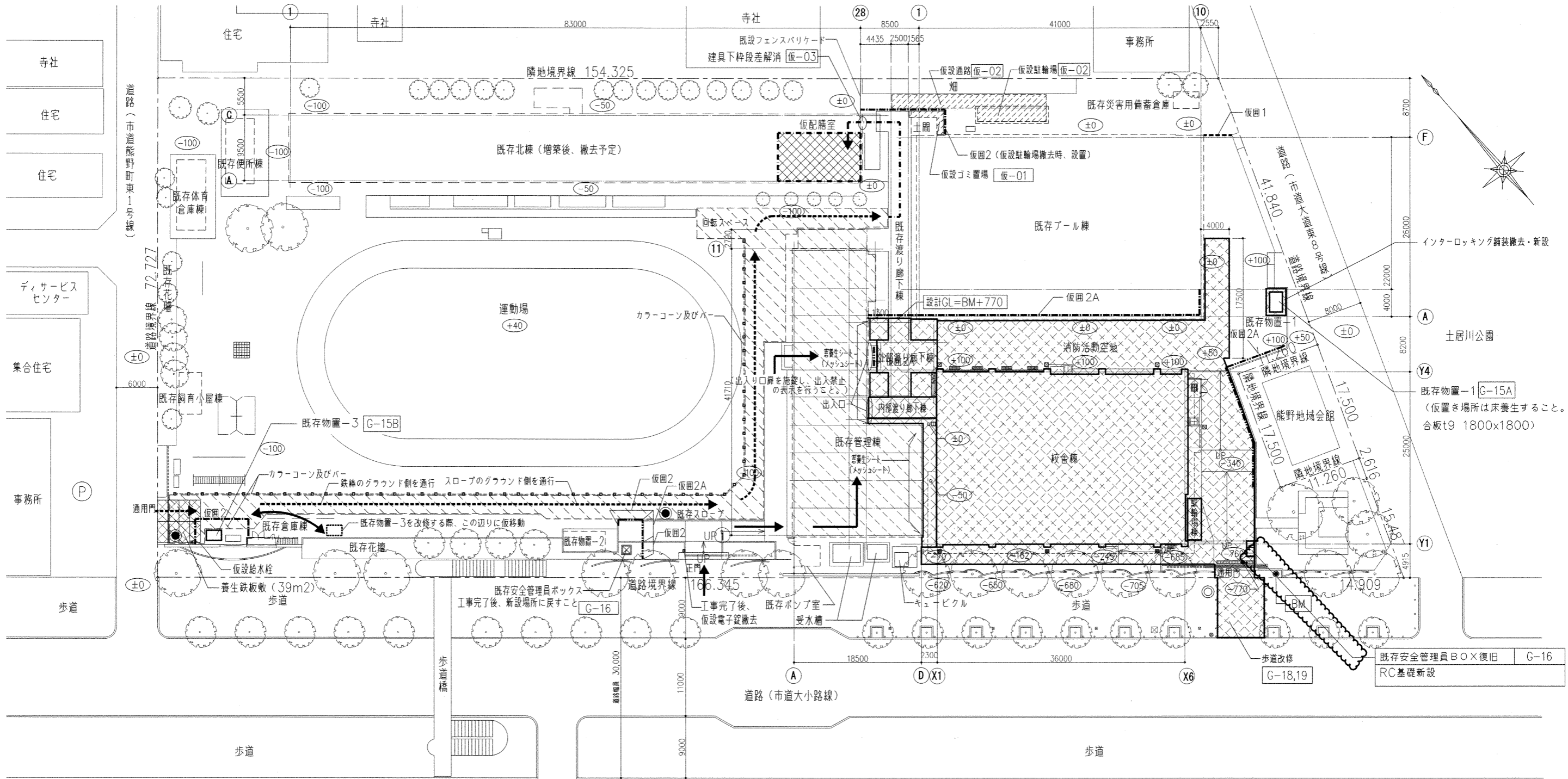
・コンクリート強度 呼び強度18N/mm2
・スランプ15cm



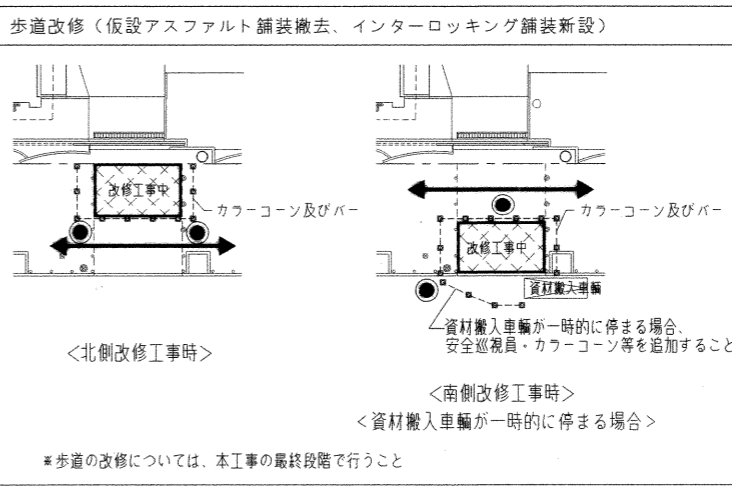
訂正後

熊野小学校校舎増築工事		設計完了日	2016.2
既存管理棟改修詳細図		工事発注日	
		Sサイズ	1/50
		原寸紙サイズ	A1
市長	副市長	係長	主査
担当	担当	担当	担当
		総括	担当
		担当	担当





凡 例	種別	凡 例	種別
	増築工事範囲（校舎棟、内部渡り廊下棟、外部渡り廊下棟、その他外構、歩道）		安全巡視員：スポット位置を示す（※運搬車輛の誘導を行うこと）
	改修棟（管理棟）		安全巡視員：常駐位置を示す 1人（※歩行者の誘導を行い、安全を確保すること）
	その他既存建物		カラーコーン及びバー（※運搬ルート使用期間中は、毎日設置・撤去を行うこと）
	ベンチマークを示す（既存マンホール天端）		グラウンド復旧範囲（運搬ルートの使用期間終了後は、グラウンドを復旧（整地転圧）すること。） 仮-05
	設計GLからの高さを示す（設計GL=BM+770）		仮配膳室
	職員、児童ルート		給食車、ゴミ収集車の運搬ルート
	フェンスバリケード H1800 上部、目隠しシート付き（既設フェンス利用） 仮-02A		食材搬入ルート
	フェンスバリケード H1800 上部、目隠しシート付き（既設フェンス利用） （ベース：H-250x250x9x14（SS400）） 仮-02B	■注記 西側通用門を利用する時期については、学校、保健給食課等の関係部局と調整の上決定すること。	



訂正後

熊野小学校校舎増築工事		設計完了日	2016.2
仮設計画図-4（外構工事中他）		工事発注日	
		原寸サイズ	1:300
		原寸紙サイズ	A1
課長	課長補佐	係長	主査
担当	担当	担当	担当
A		143	

原寸法 0 50 100 150

参考明細書正誤表

工事名称:熊野小学校校舎増築工事

誤					正					
明細書 No.	名 称	摘 要	数量	単位	明細書 No.	名 称	摘 要	数量	単位	備 考
					P8	地盤改良	表層改良:129㎡	1	式	追加
					10行目		改良セメント8t			
					直接工事費					
P55	EP塗り	ホート面(継目) 工程B種(一般)	352	㎡	P55	EP塗り	ホート面(継目) 工程B種(一般)	356	㎡	訂正
7行目		素地A種			7行目		素地A種			
					直接工事費					
P55	EP塗り	けい酸カルシウム板面 工程B種(一般)	423	㎡	P55	EP塗り	けい酸カルシウム板面 工程B種(一般)	419	㎡	訂正
8行目		素地B種			8行目		素地B種			
					直接工事費					
					P58	壁(曲面部)	厚8.0+8.0 不燃	3.9	㎡	追加
					12行目	繊維混入せっこう	鋼製、木、ホート下地 継目処理			
					直接工事費	ホート張り				
P58	壁 けい酸	タイプ2(ノアス)0.8FK 厚 6	353	㎡	P58	壁 けい酸	タイプ2(ノアス)0.8FK 厚 6	349	㎡	訂正
13行目	カルシウム板張り	鋼製、木、ホート下地 目透かし			14行目	カルシウム板張り	鋼製、木、ホート下地 目透かし			
		— —			直接工事費	— —				
P71	発生材運搬	積み込み共	1	式	P71	発生材運搬	積み込み共	1	式	追記
1行目		杭残土(汚泥)含む			1行目		杭残土(汚泥)含む			
					直接工事費		地盤改良残土含む			
P71	発生材処分	杭残土(汚泥)含む	1	式	P71	発生材処分	杭残土(汚泥)含む	1	式	追記
2行目					2行目		地盤改良残土含む			
					直接工事費					
					P111	ALC足元コンクリート	W600×D210 H80	1	式	追加
					5行目		呼び強度18 スランプ15cm			
					直接工事費		鉄筋・型枠運搬費共			

誤					正					
明細書 No.	名 称	摘 要	数 量	単 位	明細書 No.	名 称	摘 要	数 量	単 位	備 考
P120	ALCパネル	厚さ100 外壁用	43.9	m ²	P120	ALCパネル	厚さ100 外壁用	45.4	m ²	訂正
1行目					1行目					
直接工事費					直接工事費					
P120	ALC取付アングル	足元:L-50×50×6(抱合せ)	17.5	m	P120	ALC取付アングル	足元:L-50×50×6(抱合せ)	18	m	訂正
2行目					2行目					
直接工事費					直接工事費					
P120	ALC取付アングル	頂部:L-50×50×6	19.2	m	P120	ALC取付アングル	頂部:L-50×50×6	19.7	m	訂正
3行目					3行目					
直接工事費					直接工事費					
					P122	シーリング	一般部 ホリウレタン系(PU-2)	3.9	m	追加
					5行目		20×20			
					直接工事費					
					P122	シーリング	一般部 ホリウレタン系(PU-2)	0.5	m	追加
					6行目		30×20			
					直接工事費					
					P129	壁モルタル塗り	金ゴテ	0.3	m ²	追加
					1行目		外壁 厚さ30			
					直接工事費					
P129	複層塗材 E	ALCパネル面 凹凸状 吹付け	43.9	m ²	P129	複層塗材 E	ALCパネル面 凹凸状 吹付け	45.4	m ²	訂正
1行目		アクリル系 水系 つやあり 上塗2回			2行目		アクリル系 水系 つやあり 上塗2回			
直接工事費		下地調整費(C-1)共			直接工事費		下地調整費(C-1)共			
					P129	複層塗材 E	モルタル面 凹凸状 吹付け	0.1	m ²	追加
					3行目		アクリル系 水系 つやあり 上塗2回			
					直接工事費		下地調整費(C-1)共			
共P2	仮設鉄板敷き	養生鉄板 254m ²	1	式	共P2	仮設鉄板敷き	養生鉄板 377m ²	1	式	訂正
6行目		縞鋼板 50m ²			6行目		縞鋼板 50m ²			
共通仮設費		運搬費共			共通仮設費		運搬費共			

校舎棟		地業		既製コンクリート杭		
名称	摘要	数量	単位	単価	金額	備考
既製コンクリート杭	上杭:SC杭φ700 5.0m 下杭:PHC節杭φ900~700 8.0m A種 長期設計支持力:4500KN/本	8	本			
既製コンクリート杭	上杭:SC杭φ600 5.0m 下杭:PHC節杭φ800~600 8.0m A種 長期設計支持力:3600KN/本	12	本			
既製コンクリート杭	上杭:SC杭φ700 5.0m 下杭:PHC節杭φ900~700 8.0m B種 長期設計支持力:4500KN/本	10	本			
既製コンクリート杭	上杭:SC杭φ600 5.0m 下杭:PHC節杭φ800~600 8.0m C種 長期設計支持力:3600KN/本	16	本			
施工費	材料運搬・荷卸・各試験費共	1	式			
杭頭補強	6-D29 定着長:1160+溶接部:200 溶接:7Λ溶接	8	組			
杭頭補強	8-D29 定着長:1160+溶接部:200 溶接:7Λ溶接	12	組			
杭頭補強	16-D32 定着長:1280+溶接部:200 溶接:7Λ溶接	10	組			
杭頭補強	12-D32 定着長:1280+溶接部:200 溶接:7Λ溶接	16	組			
地盤改良	表層改良:129㎡ 改良セメント8t	1	式			
計						

校舎棟		塗装		内部		
名称	摘要	数量	単位	単価	金額	備考
自然保護塗料塗り	木部 素地B種	73.6	m ²			
自然保護塗料塗り (糸幅300mm以下)	木部 素地B種	119	m			
UC塗り	工程B種 1液形	34.5	m ²			
EP塗り	モルタル面 工程B種(一般) 素地B種	2,152	m ²			
EP塗り	コンクリート面 工程B種(一般) 素地B種	49.3	m ²			
EP塗り	コンクリート面 工程B種(見上) 素地B種	19.1	m ²			
EP塗り	ボード面(継目) 工程B種(一般) 素地A種	356	m ²			
EP塗り	けい酸カルシウム板面 工程B種(一般) 素地B種	419	m ²			
EP-G塗り	けい酸カルシウム板面 工程B種(見上) 素地B種	259	m ²			
EP-G塗り (抗菌仕様)	けい酸カルシウム板面 工程B種(一般) 素地B種	17.5	m ²			
SOP塗り	鉄鋼面 工程B種 塗料1種 錆止工程A塗料A	26.1	m ²			
SOP塗り	鋼製建具面 工程B種 塗料1種 錆止工程A塗料A	781	m ²			
SOP塗り	木部 工程B種 塗料1種 素地A種(屋内)	0.2	m ²			
SOP塗り	木部 工程B種 塗料1種 素地A種(屋内)	17	m ²			
SOP塗り (糸幅300mm以下)	鉄鋼面 工程B種 錆止工程A種	68.7	m			
計						

校舎棟		内外装		内部		
名称	摘要	数量	単位	単価	金額	備考
壁 せっこうボード 張り (GB-R)	厚12.5 不燃 鋼製、木、ボード下地 下地張り — —	40.3	m ²			
壁 せっこうボード 張り (GB-R)	厚12.5 不燃 鋼製、木、ボード下地 継目処理 — —	21	m ²			
壁 せっこうボード 張り (GB-R)	厚 9.5 準不燃 鋼製、木、ボード下地 突付け 下張GB-R 厚12.5共	2.2	m ²			
壁 せっこうボード 張り (GB-R)	厚 9.5 準不燃 鋼製、木、ボード下地 継目処理 下張GB-R 厚12.5共	24	m ²			
壁 せっこうボード 張り (GB-R)	厚12.5 不燃 鋼製、木、ボード下地 継目処理 下張GB-R 厚12.5共	54.8	m ²			
壁 せっこうボード 張り (GB-R)	厚12.5 不燃 RC、CB直張り 下地張り — —	260	m ²			
壁 シーリング せっこうボード 張り (GB-S)	厚12.5 準不燃 鋼製、木、ボード下地 下地張り — —	520	m ²			
壁 シーリング せっこうボード 張り (GB-S)	厚12.5 準不燃 鋼製、木、ボード下地 突付け — —	224	m ²			
壁 普通硬質せっこう ボード張り	厚9.5 不燃 鋼製、木、ボード下地 下地張り	47.9	m ²			
壁 普通硬質せっこう ボード張り	厚9.5 不燃 鋼製、木、ボード下地 突付け	13.2	m ²			
壁 普通硬質せっこう ボード張り	厚9.5 不燃 鋼製、木、ボード下地 継目処理	199	m ²			
壁 (曲面部) 繊維混入せっこう ボード張り	厚8.0+8.0 不燃 鋼製、木、ボード下地 継目処理	3.9	m ²			
壁 継目処理	継目処理工法(テープ-エッジ)	85.8	m ²			
壁 けい酸 カルシウム板張り	タイプ2(ノンアス)0.8FK 厚 6 鋼製、木、ボード下地 目透かし — —	349	m ²			
壁 けい酸 カルシウム板張り	タイプ2(ノンアス)0.8FK 厚 8 鋼製、木、ボード下地 目透し ケイカル板(0.8FK) 厚 8+8共	18.4	m ²			
壁 有孔けい酸 カルシウム板張り	タイプ2(ノンアス)0.8FK 厚 6 鋼製、木、ボード下地 目透かし 寒冷紗裏打共	79.3	m ²			
壁 メラミン化粧板張り	厚3.0 底目地張り	675	m ²			
壁 耐水ラワン合板張り	厚9.0 I類	5.6	m ²			
壁 耐水ラワン合板張り	厚12.0 I類	57.8	m ²			
耐火間仕切	LGS65形 1時間耐火 GB-Ft12.5+GB-Rt9.5(両面) グラスウール50 24kg/m3	145	m ²			

名 称	摘 要	数 量	単 位	単 価	金 額	備 考
揚重機械器具費		1	式			
コンクリート 単位水量測定試験	150m3に1回以上	1	式			
六価クロム溶出試験		1	式			
室内空気質測定	測定数15ヶ所	1	式			
安全巡視員	常駐2人 スポット 30人	1	式			
仮設鉄板敷き	養生鉄板 377㎡ 縞鋼板 50㎡ 運搬費共	1	式			
仮設門	パネルキャスターゲートW4.5m×H3.0m 2か所 W3.6m×H2.0m 2か所 W6.3m×H2.0m 1か所 (盛替え+撤去)W6.0m×H1.8m 1か所	1	式			
仮囲い	万能鋼板H=3.0m 94.5m 万能鋼板H=3.0m(山留柱取付) 35.5m 運搬費共	1	式			
仮囲い (既設フェンス利用)	フェンスパネリケードH=1.8m 84.5m フェンスパネリケードH=1.8m(H形鋼共) 103m 足場板、シート共	1	式			
既存棟養生	窓養生(メッシュシート) 105㎡ 床養生(合板) 3.2㎡	1	式			
仮設自転車置場	W10.8m×D1.8m×H2.5m 単管製 既存物再利用	1	式			
仮設ゴミコンテナ	周囲コンパネ補強 ※コンテナ自体は既存物使用	1	式			
仮設電子錠	電磁ロック	1	式			
仮囲い内整地	597㎡	1	式			
計						