

平成25年10月2日  
堺市

## 西湊15号線道路築造工事の設計図書の訂正について（通知）

西湊15号線道路築造工事の設計図書（図面）を、下記のとおり、一部訂正しますので、お知らせいたします。

現在、入札情報サービスに掲載されている書類は訂正済みです。訂正前の書類をすでにダウンロードされている場合は、下記のとおり、訂正頂きますようお願いいたします。

なお、開札予定日時、入札書の提出期間の変更はありません。

ご迷惑をお掛けし、深くお詫び申し上げます。

### 記

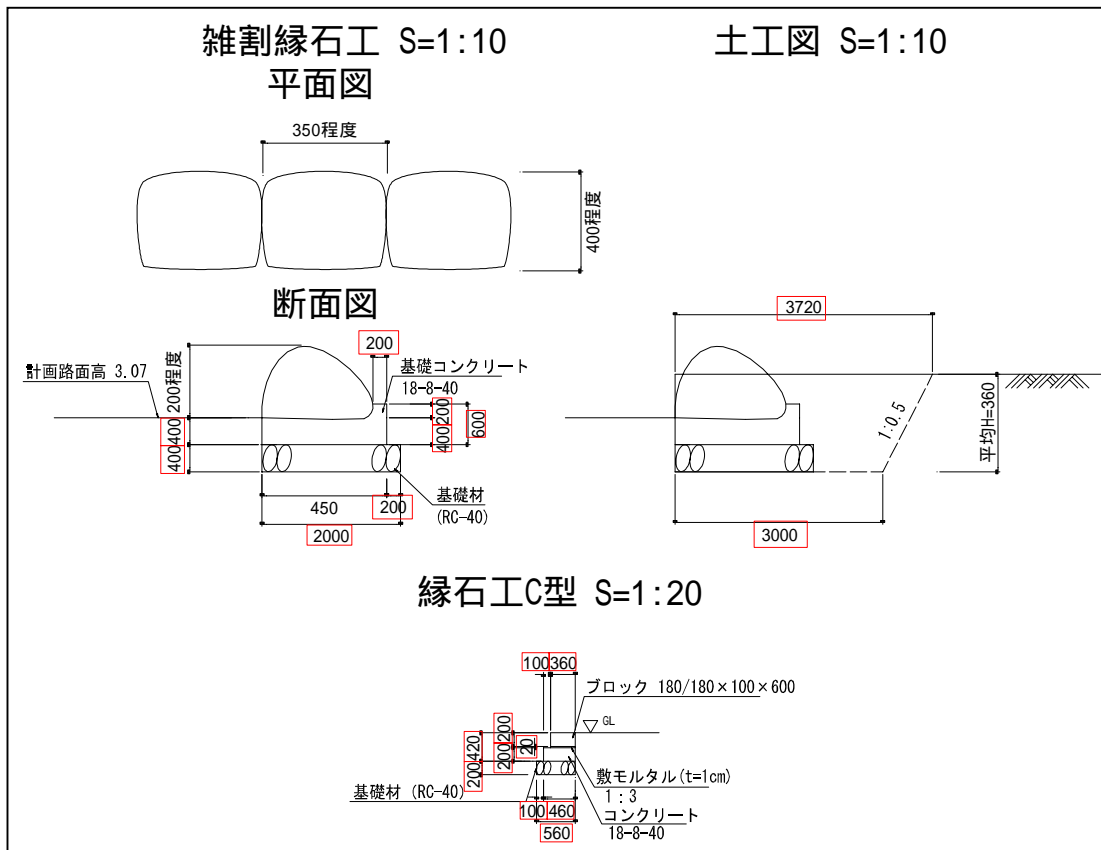
#### 1 設計図書の訂正箇所

- ・図面番号9（公園出入口工）を訂正

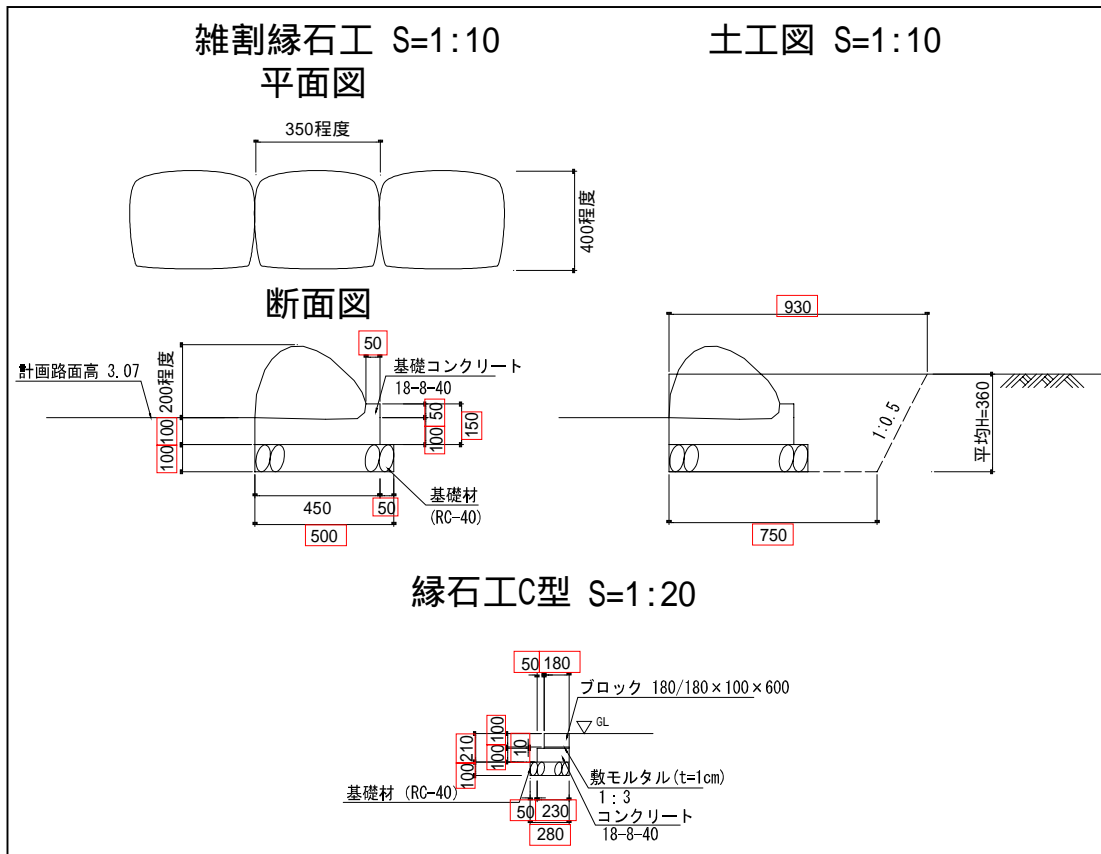
#### 2 訂正内容

- ・図面番号9（公園出入口工）において、雑割縁石工の断面図、土工図及び縁石工C型の寸法表記を別紙のとおり訂正する。

訂正前



訂正後

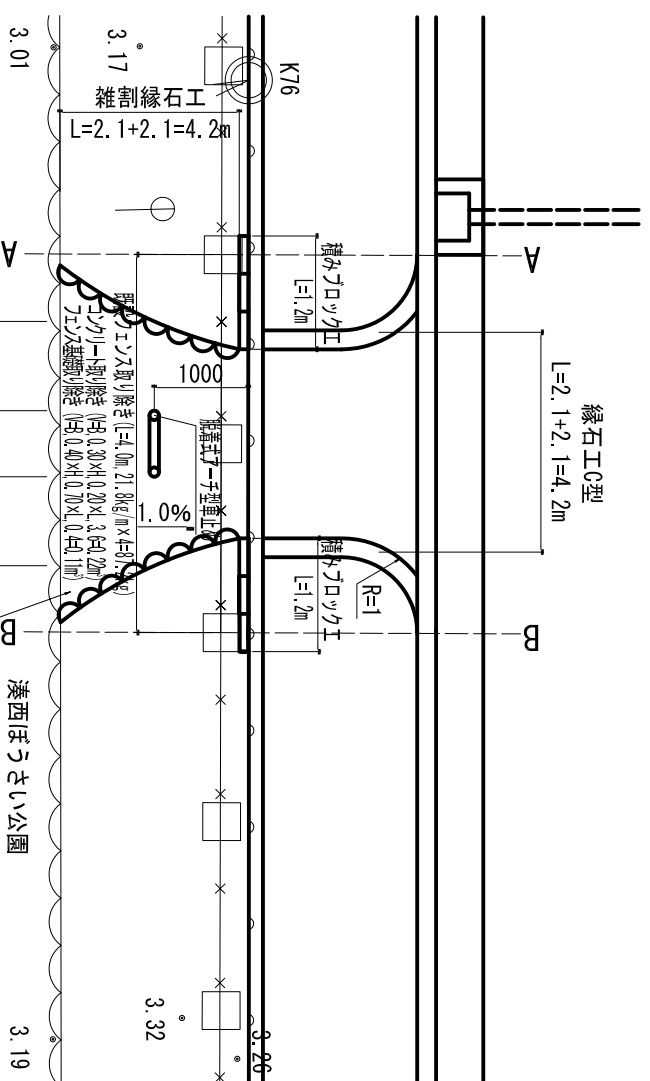


# 公園出入口

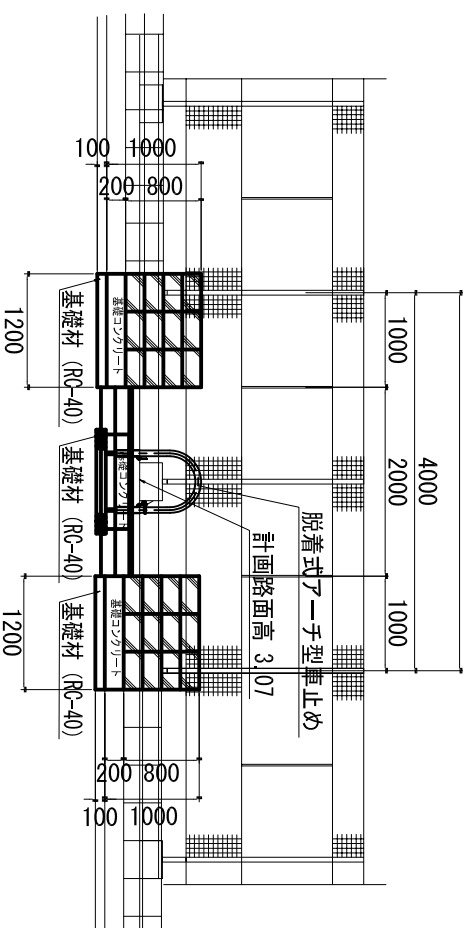
平面図 S=1:40

雑割縁石工 S=1:10  
平面図

土工図 S=1:10

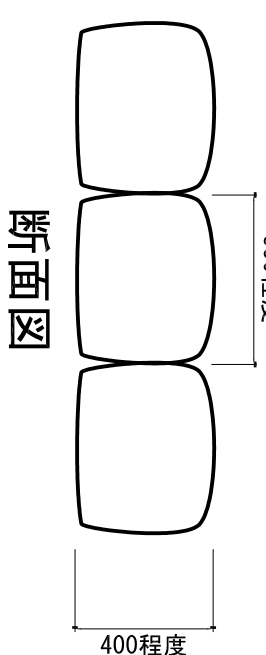


側面図 S=1:40

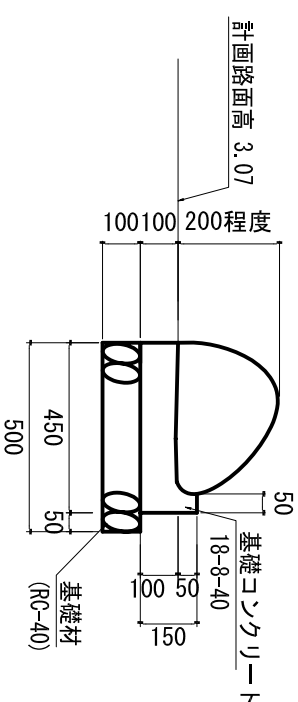


既存フェンス取り除き (L=4.0m 21.8kg/m×4.0m×3.2kg/m<sup>2</sup>)  
コンクリート取り除き (厚0.30m×0.20m×3.0kg/m<sup>2</sup>)  
フェンス基礎取り除き (厚0.40m×0.70m×0.4kg/m<sup>2</sup>)

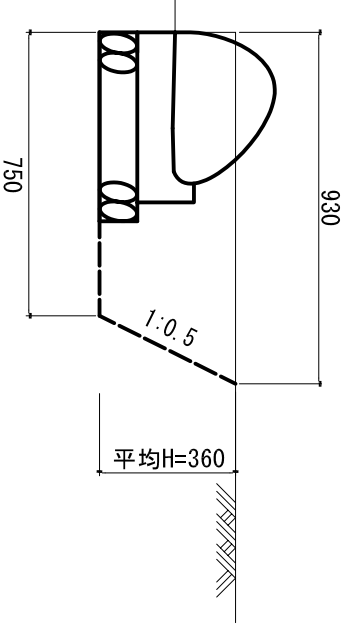
歩道舗装  
表層(透水性インターロックブロック) 厚8cm A=5.3m<sup>2</sup>  
調整砂 厚3cm A=5.3m<sup>2</sup> 不織布 A=5.3m<sup>2</sup>  
路盤(再生クラッシュRC-30) 厚15cm A=5.3×0.3=5.0m<sup>2</sup>  
下層(再生クラッシュRC-30) 厚15cm A=5.3×0.3=5.0m<sup>2</sup>  
下層(再生クラッシュRC-30) 厚15cm A=5.3×0.3=5.0m<sup>2</sup>  
下層(再生クラッシュRC-30) 厚15cm A=5.3×0.3=5.0m<sup>2</sup>



断面図



縁石工C型 S=1:20

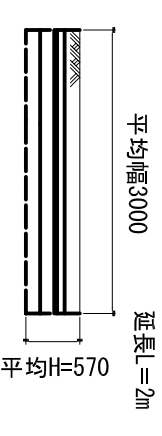
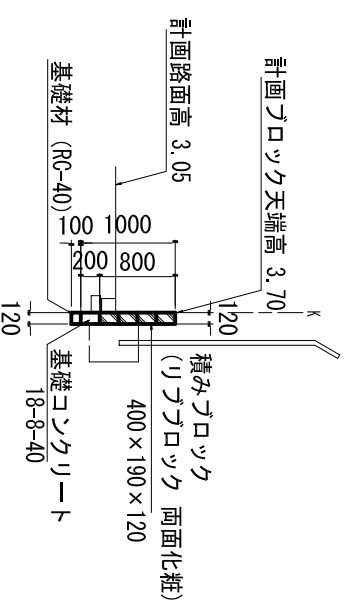
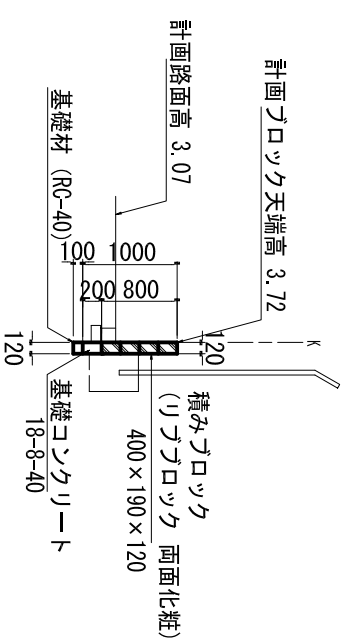


積みブロック工 S=1:40

歩道舗装土工図 S=1:40

A-A断面図

B-B断面図



工事名	西湊15号線道路築造工事
場所	堺市堺区西湊町4丁地内
図面名称	公園出入口工
縮尺	1:40
作図設計	平成25年 8月 都市整備推進課
図番	9