

平成 25 年 6 月 20 日

堺 市

(仮称)協和町西A建替住宅建設工事(その1)の設計図書の訂正について(通知)

(仮称)協和町西A建替住宅建設工事(その1)の設計図書(参考内訳明細書、図面)について、下記のとおり、一部訂正しますので、お知らせいたします。

現在、入札情報サービスに掲載されている書類は訂正済みですので、再度、ダウンロードしていただくか、お持ちの書類を訂正していただきますようお願いいたします。

なお、開札予定日時、入札書の提出期間の変更はありません。

ご迷惑をお掛けし、深くお詫び申し上げます。

## 記

### 設計図書等の訂正箇所

<参考内訳明細書の訂正箇所>

- ・明細書(直接工事費) P15

「耐震スリット 水平 垂直 1式」を「耐震スリット W120 垂直 300m 水平 109m W200 垂直 35.5m 水平 3.6m 1式」に訂正する。

<図面の訂正箇所>

- ・A/117

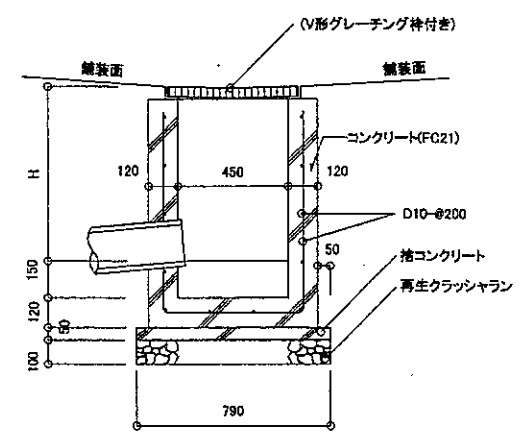
「遠心力鉄筋コンクリート管 90°型コンクリート基礎詳細図」を追記する。

- ・A/117

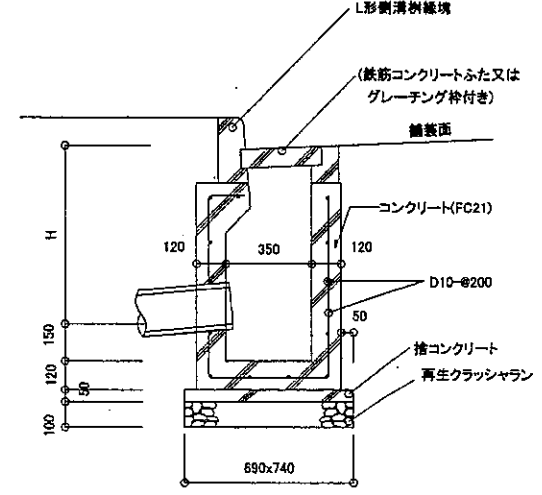
「遠心力鉄筋コンクリート管 360°型コンクリート基礎詳細図」を追記する。



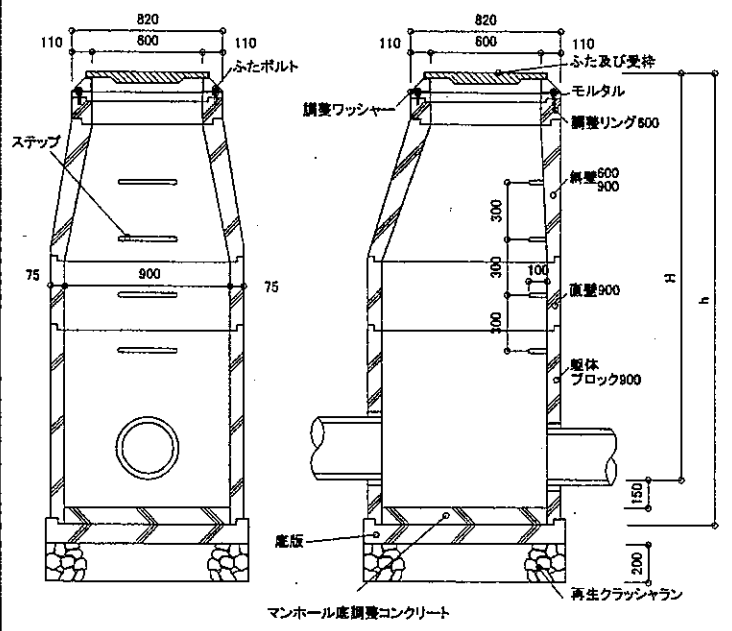
| 住棟    |   | 型枠     |                |    | 躯体 |    |  |
|-------|---|--------|----------------|----|----|----|--|
| 名称    | 摘要  | 数量     | 単位             | 単価 | 金額 | 備考 |  |
| 型枠    | 普通合板型枠<br>ラ-ン構造 基礎部<br>-                  | 1,497  | m <sup>2</sup> |    |    |    |  |
| 型枠    | 打放合板型枠B種<br>ラ-ン構造 基礎部<br>-                | 432    | m <sup>2</sup> |    |    |    |  |
| 型枠    | 打放合板型枠A種<br>ラ-ン構造 地下軸部<br>標準階高            | 20.3   | m <sup>2</sup> |    |    |    |  |
| 型枠    | 普通合板型枠<br>ラ-ン構造 地上軸部<br>階高2.8m程度          | 4,353  | m <sup>2</sup> |    |    |    |  |
| 型枠    | 打放合板型枠B種<br>ラ-ン構造 地上軸部<br>標準階高            | 17,255 | m <sup>2</sup> |    |    |    |  |
| 型枠    | 打放合板型枠A種<br>ラ-ン構造 地上軸部<br>標準階高            | 2,218  | m <sup>2</sup> |    |    |    |  |
| 型枠運搬費 |   | 1      | 式              |    |    |    |  |
| 目地棒   | 2679m                                     | 1      | 式              |    |    |    |  |
| 耐震リット | W120 垂直300m 水平109m<br>W200 垂直35.5m 水平3.6m | 1      | 式              |    |    |    |  |
| スリ-フ  | 取付共                                       | 1      | 式              |    |    |    |  |
| 人通孔   | 取付共                                       | 1      | 式              |    |    |    |  |
| 計     |   |        |                |    |    |    |  |
|       |   |        |                |    |    |    |  |
|       |   |        |                |    |    |    |  |
|       |   |        |                |    |    |    |  |
|       |   |        |                |    |    |    |  |
|       |   |        |                |    |    |    |  |
|       |   |        |                |    |    |    |  |
|       |   |        |                |    |    |    |  |
|       |   |        |                |    |    |    |  |
|       |   |        |                |    |    |    |  |
|       |   |        |                |    |    |    |  |
|       |   |        |                |    |    |    |  |
|       |   |        |                |    |    |    |  |



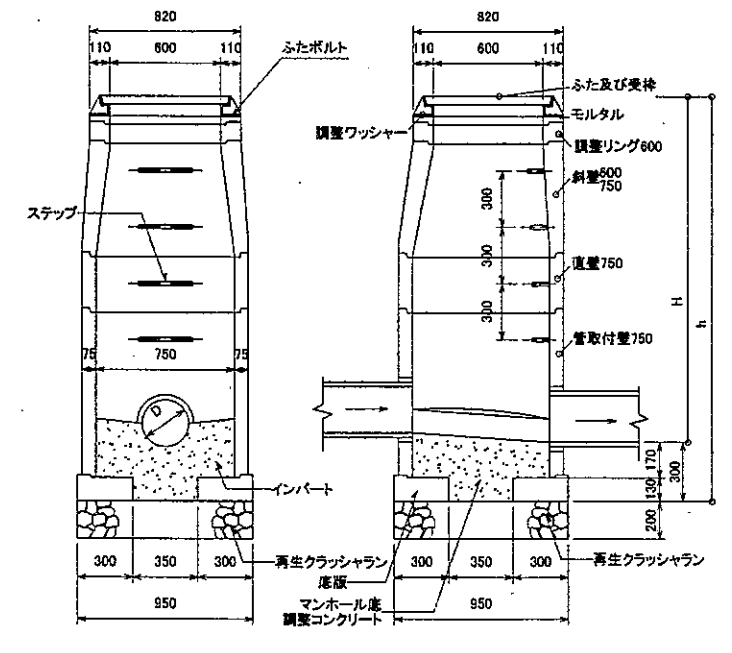
※Hは雨水会所リストによる



※Hは雨水会所リストによる



※道路内公共下水道マンホール(d 2)蓋は堺市準入り、インバート会所とする ※Hは雨水会所リストによる



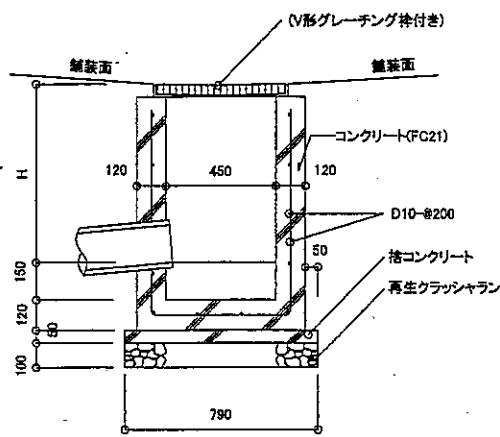
敷地内最終会所(a1, b01, c3, d1, e1, f1) : 蓋は堺市準入り、インバート会所とする ※Hは雨水会所リストによる

訂正前

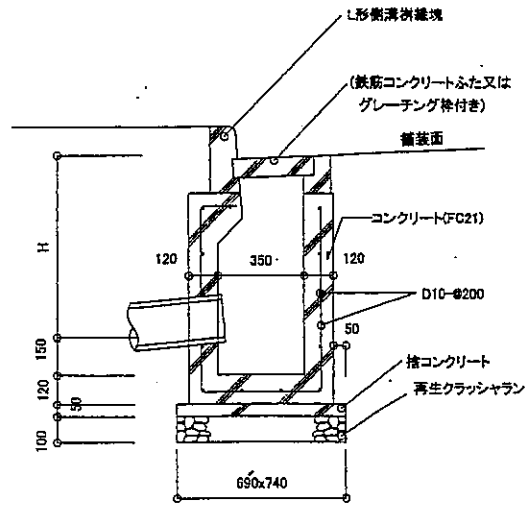
仕 様

|            |   |
|------------|---|
| ○ コンクリート仕様 | 無筋コンクリート : FC 18N/mm <sup>2</sup> スランプ 15cm |
|            | 鉄筋コンクリート : FC 21N/mm <sup>2</sup> スランプ 15cm |

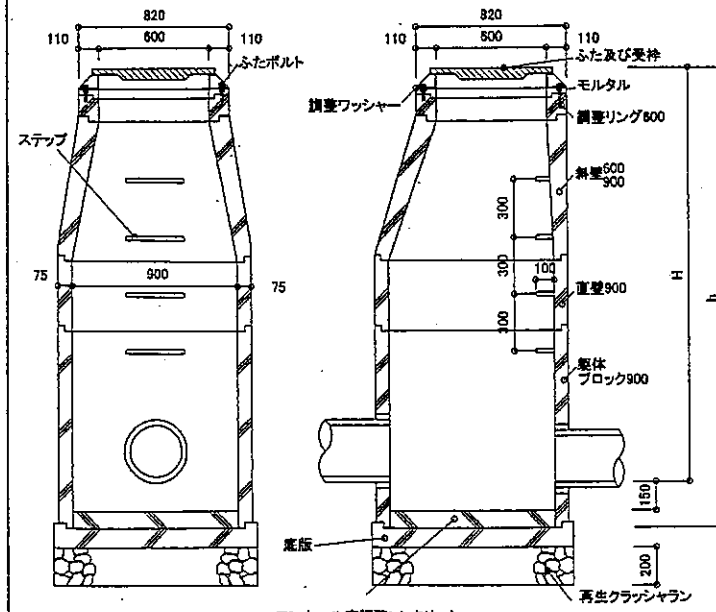
|                         |        |        |
|-------------------------|--------|--------|
| (仮称) 協和町西A建替住宅建設工事(その1) | 設計完了日  | 2013.3 |
|                         | 工事発注日  |        |
|                         | SCALE  | 1:10   |
|                         | 図寸法サイズ | A1 A3  |
| 堺市 建築部 都市局 建築課          | 監理 設計  |        |
| 課長 藤原 課長 土井 技師 田中       | 監理 設計  | A      |
|                         |        | 117    |
| 原寸図                     |        |        |



※Hは雨水会所リストによる

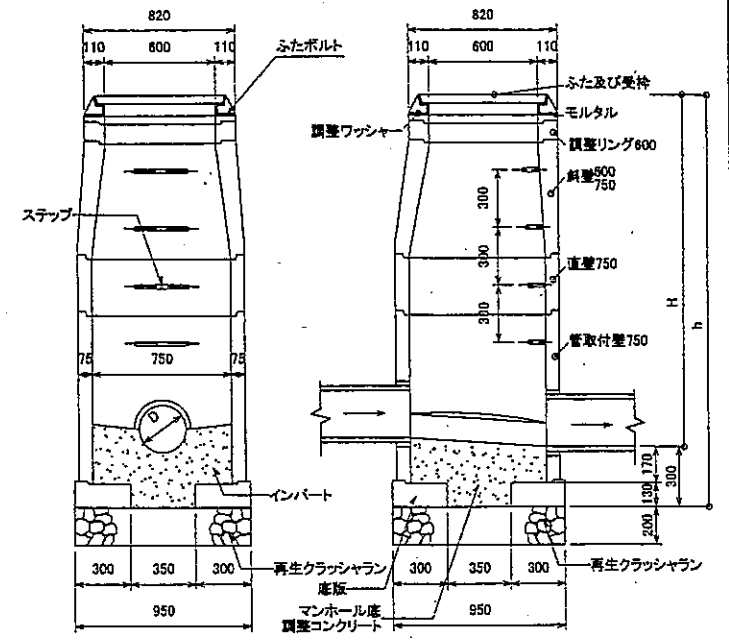


※Hは雨水会所リストによる



マンホール底調整コンクリート  
1号組立てマンホール

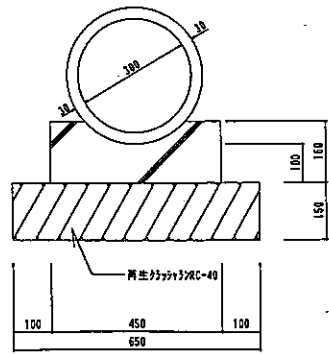
※Hは雨水会所リストによる



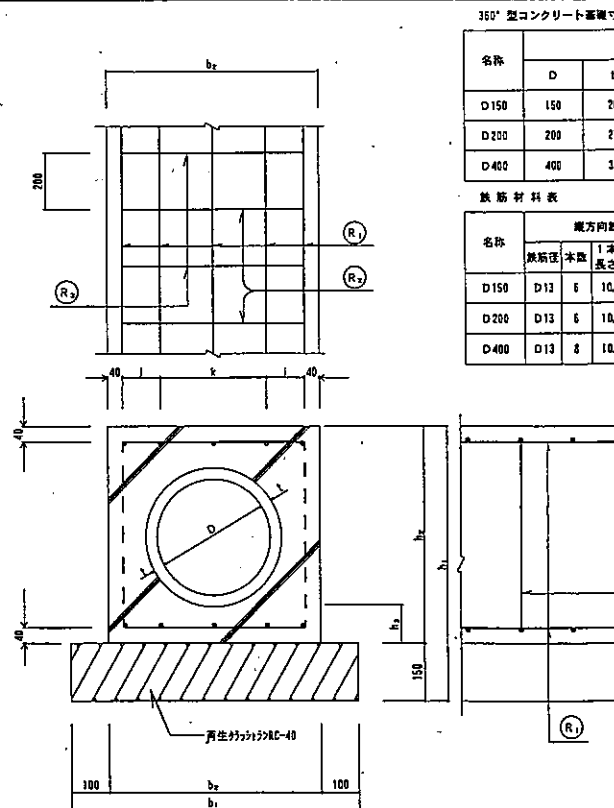
0号組立てマンホール

※Hは雨水会所リストによる

遠心力鉄筋コンクリート管 90°型コンクリート基礎詳細図



遠心力鉄筋コンクリート管 360°型コンクリート基礎詳細図



360°型コンクリート基礎寸法

| 名称   | 寸法表 (単位: mm) |    |                |                |                |                |                |     |     |
|------|--------------|----|----------------|----------------|----------------|----------------|----------------|-----|-----|
|      | D            | t  | b <sub>1</sub> | b <sub>2</sub> | h <sub>1</sub> | h <sub>2</sub> | h <sub>3</sub> | j   | k   |
| D150 | 150          | 26 | 600            | 400            | 550            | 400            | 100            | 160 | —   |
| D200 | 200          | 27 | 650            | 450            | 610            | 450            | 100            | 190 | —   |
| D400 | 400          | 35 | 900            | 700            | 930            | 700            | 150            | 230 | 240 |

鉄筋材料表

| 名称   | 縦方向鉄筋 (R <sub>1</sub> ) (10m当り) |    |             |             | 横方向鉄筋 (R <sub>2</sub> ) (10m当り) |     |             |             | 鉄筋総重量 (kg) | 換算     |     |    |       |       |        |         |                |
|------|---------------------------------|----|-------------|-------------|---------------------------------|-----|-------------|-------------|------------|--------|-----|----|-------|-------|--------|---------|----------------|
|      | 鉄筋径                             | 本数 | 1本当り長さ (mm) | 単位重量 (kg/m) | 鉄筋径                             | 本数  | 1本当り長さ (mm) | 単位重量 (kg/m) |            |        |     |    |       |       |        |         |                |
| D150 | D13                             | 6  | 10,390      | 0.995       | 62,028                          | D13 | 50          | 350         | 0.935      | 17,412 | D13 | 50 | 1,030 | 0.935 | 51,242 | 130,682 | 鉄筋のラップ長は30Dとする |
| D200 | D13                             | 6  | 10,390      | 0.995       | 62,028                          | D13 | 50          | 410         | 0.935      | 20,397 | D13 | 50 | 1,150 | 0.935 | 57,212 | 138,637 |                |
| D400 | D13                             | 8  | 10,390      | 0.935       | 87,764                          | D13 | 50          | 730         | 0.935      | 36,317 | D13 | 50 | 1,750 | 0.935 | 88,052 | 208,073 |                |

訂正後

○ コンクリート仕様  
無筋コンクリート: FC 18N/mm<sup>2</sup> スランプ 15cm  
鉄筋コンクリート: FC 21N/mm<sup>2</sup> スランプ 15cm

|                           |           |         |
|---------------------------|-----------|---------|
| (名称) 協和町西A建替住宅建設工事 (その1)  | 設計完了日     | 2013.3  |
|                           | 工事発注日     |         |
| 構造物詳細図 (4)                | SCALE     | 1:10    |
|                           | 原寸紙サイズ    | A1 / A3 |
| 学 市 産 業 審 判 局 建築部         | 建築師設計     |         |
| 監 査 課 長 補 佐 課 長 主 査 副 主 査 | 施 工 監 理 者 |         |
|                           |           | A       |
|                           |           | 117     |