

平成29年5月23日

堺市

金岡小学校校舎改築工事の設計図書の訂正について（通知）

金岡小学校校舎改築工事の設計図書等（図面、参考内訳明細書）について、下記のとおり、一部訂正しますので、お知らせいたします。

現在、堺市入札情報公開システムに掲載されている書類は訂正済みですので、再度、ダウンロードしていただくか、お持ちの書類を訂正していただきますようお願いいたします。

なお、開札予定日時、入札書の提出期間の変更はありません。

ご迷惑をお掛けし、お詫び申し上げます。

記

1. 図面の訂正

(1) 訂正箇所

- ・図面 A/087、A/088

(2) 訂正内容

- ・別紙1のとおり

2. 参考内訳明細書の訂正

(1) 訂正箇所

- ・参考内訳明細書（直接工事費） P.5、P.197、P.216

(2) 訂正内容

- ・別紙2のとおり

図面正誤表

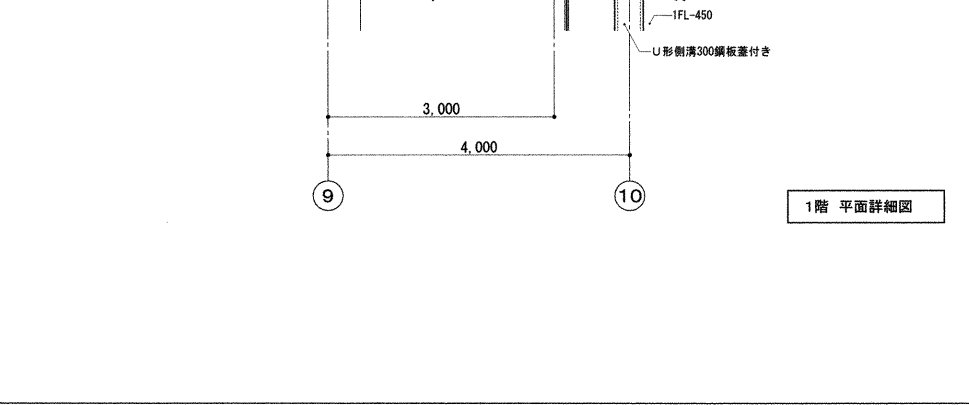
工事名称:金岡小学校校舎改築工事

図面No.	図面名称	訂正箇所	誤	正	備考
A/087	詳細図43 渡り廊下 1階平面詳細図	撤去 1階 平面詳細図	—	仮設間仕切(B種)	追記
A/088	詳細図44 渡り廊下 2階・3階平面詳細図	撤去 2階 平面詳細図	—	仮設間仕切(B種)	追記
A/088	詳細図44 渡り廊下 2階・3階平面詳細図	撤去 3階 平面詳細図	—	仮設間仕切(B種)	追記

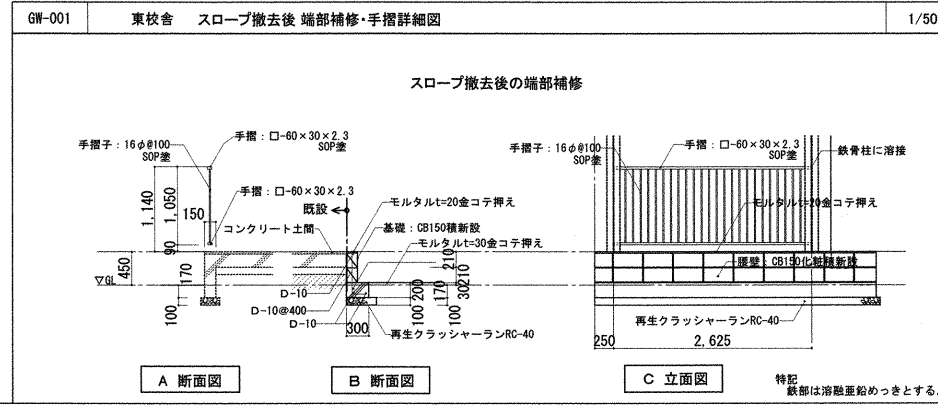


撤去1階平面詳細図

訂正前



1階平面詳細図

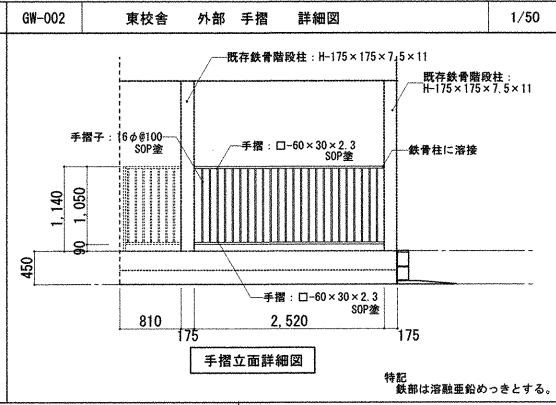


A 断面図

B 断面図

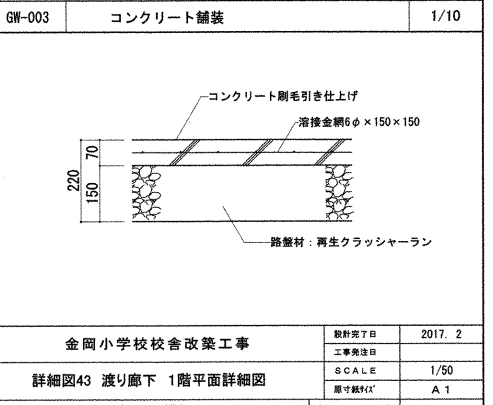
C 立面図

特記
鉄部は溶融亜鉛めっきとする。



手摺立面詳細図

特記
鉄部は溶融亜鉛めっきとする。

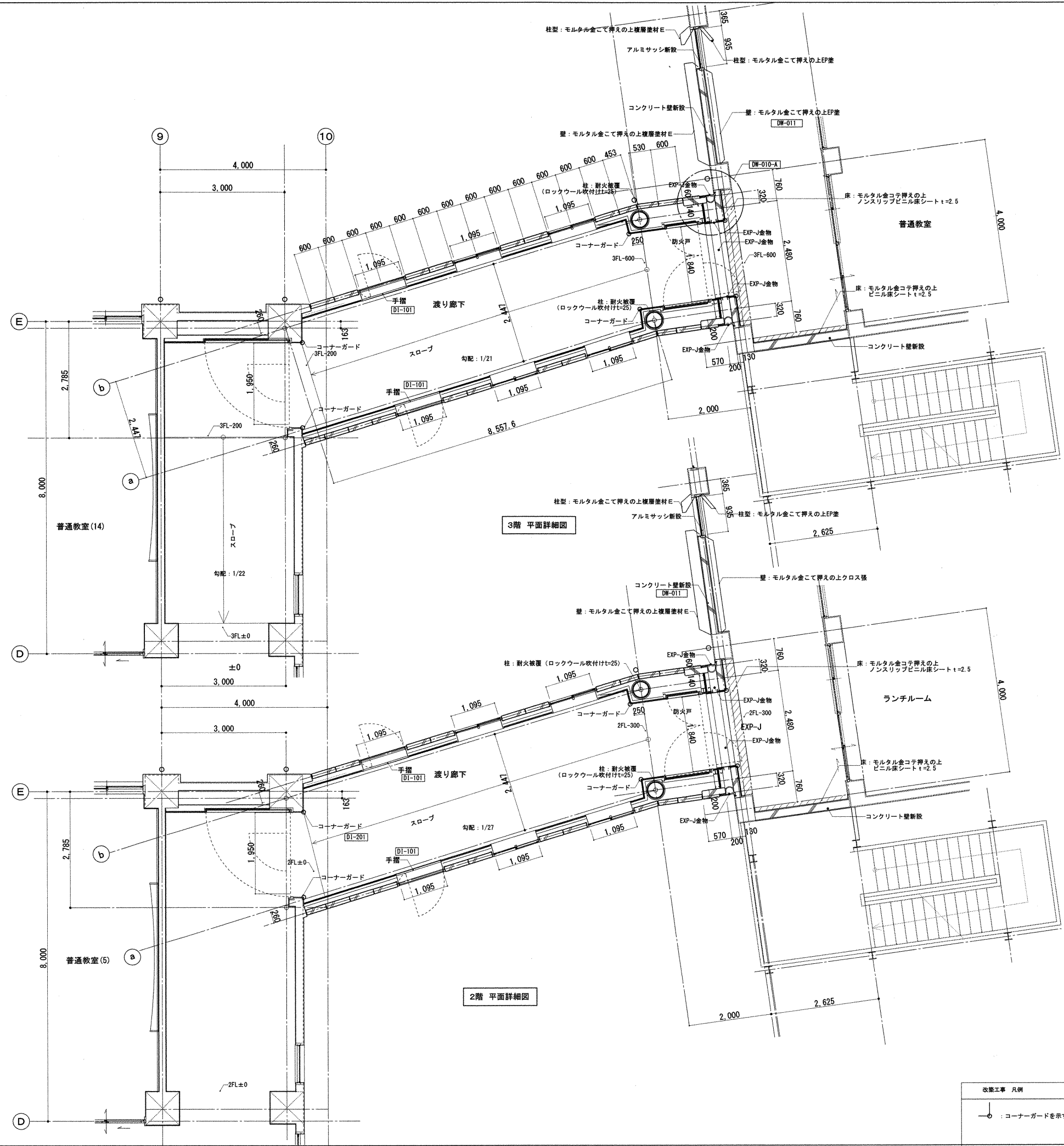


コンクリート舗装

GW-001	東校舎	スロープ撤去後 端部補修・手摺詳細図	1/50	GW-002	東校舎	外部 手摺 詳細図	1/50	GW-003	コンクリート舗装	1/10
--------	-----	--------------------	------	--------	-----	-----------	------	--------	----------	------

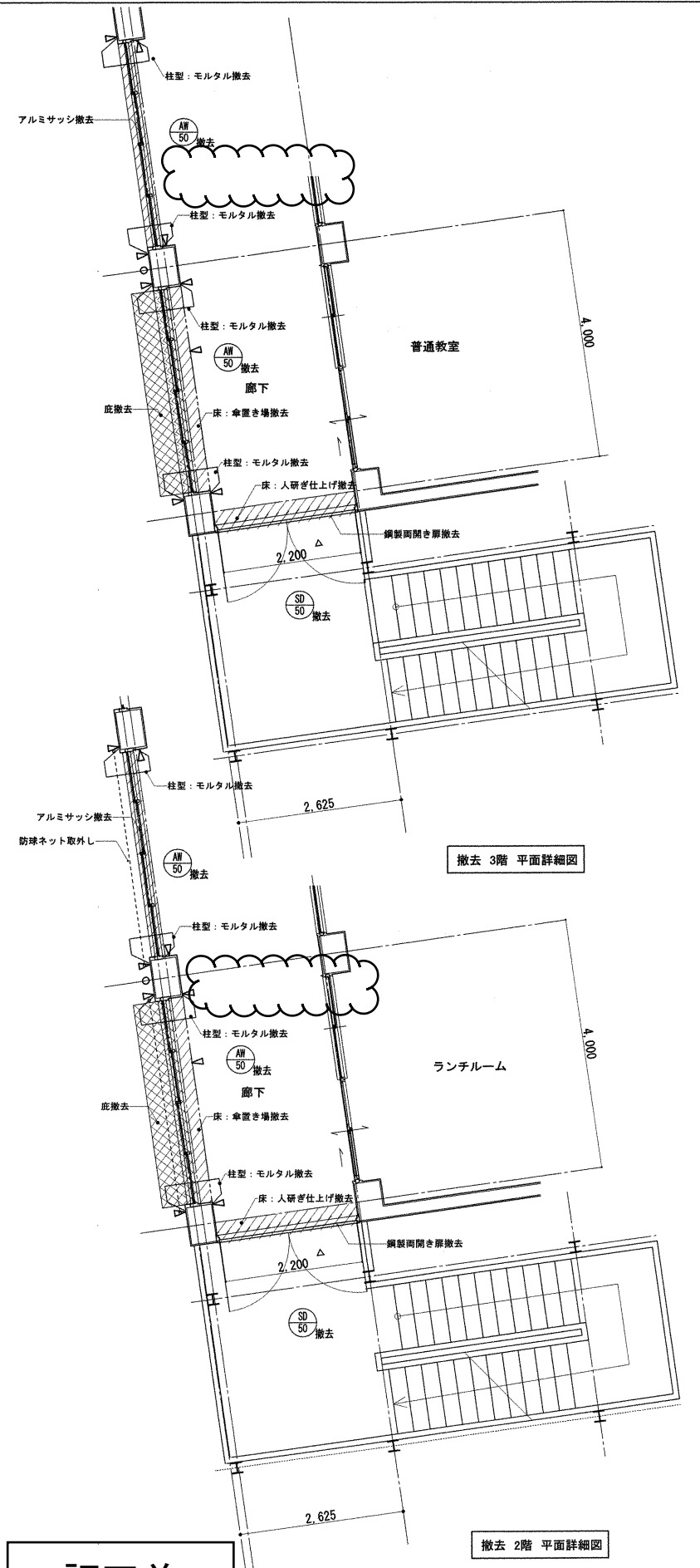
金岡小学校校舎改築工事		設計完了日	2017. 2
詳細図43 渡り廊下 1階平面詳細図		工事実施日	
		SCALE	1/50
		原寸縮尺	A 1
		図面番号	A / 087

撤去工事 凡例
 ▼ : コンクリートカッター位置を示す
 ▽ : モルタルカッター位置を示す



3階 平面詳細図

2階 平面詳細図



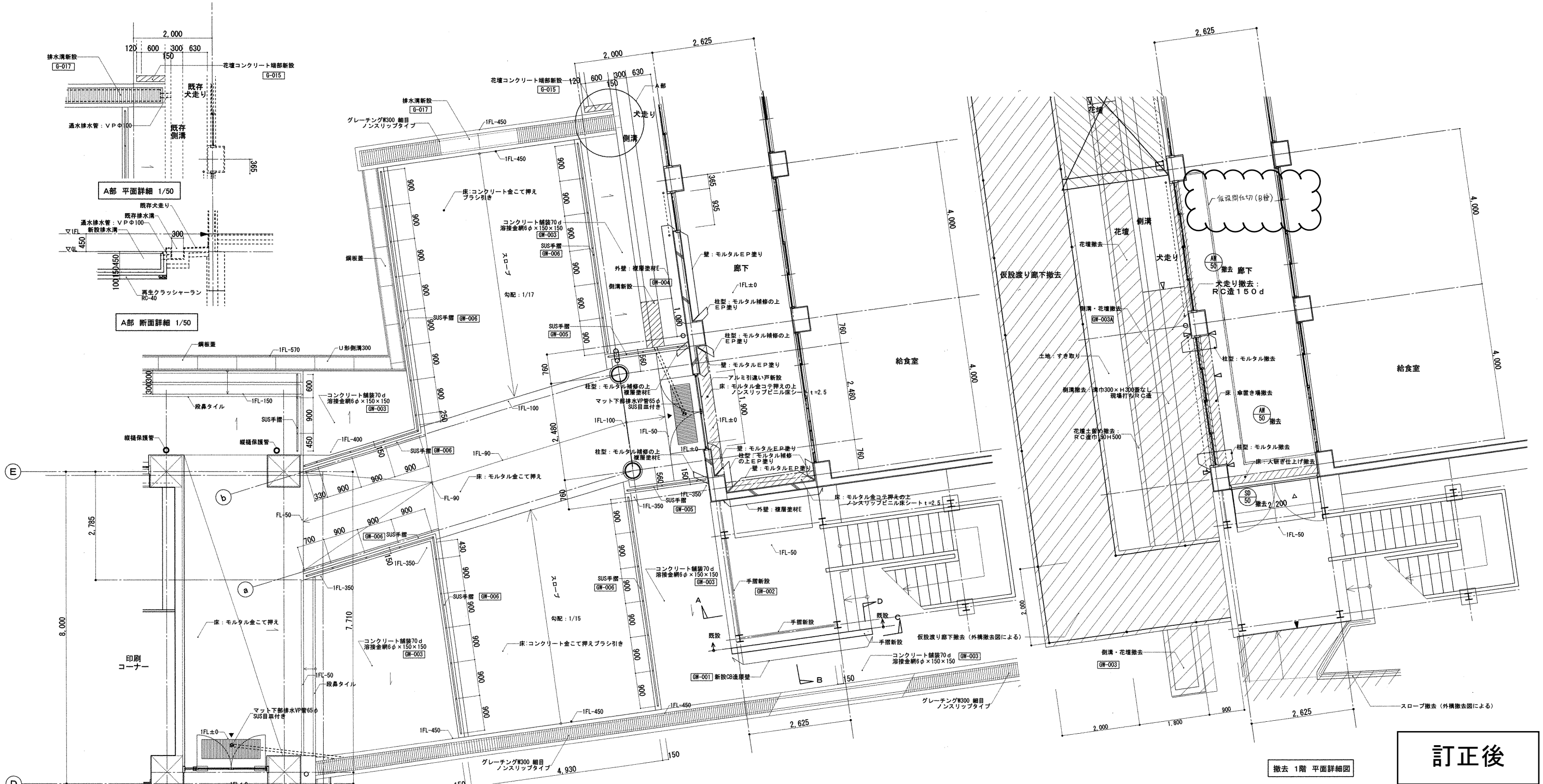
撤去 3階 平面詳細図

撤去 2階 平面詳細図

訂正前

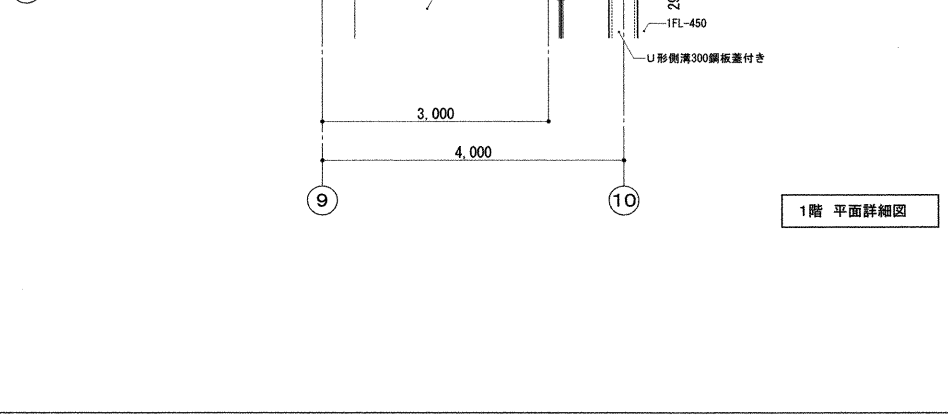
改築工事 凡例	撤去工事 凡例
○ : コーナーガードを示す。 [DI-201]	▼ : コンクリートカッター位置を示す

金岡小学校校舎改築工事		設計完了日	2017. 2
詳細図44 渡り廊下 2階・3階平面詳細図		工事発注日	
		SCALE	1/50
		縮尺割合	A 1
図面	図名	縮尺	図番
088			

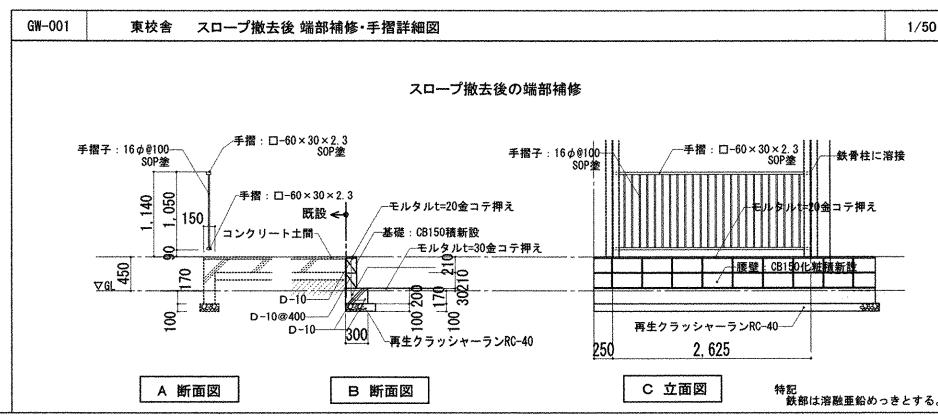


撤去1階平面詳細図

訂正後



1階平面詳細図

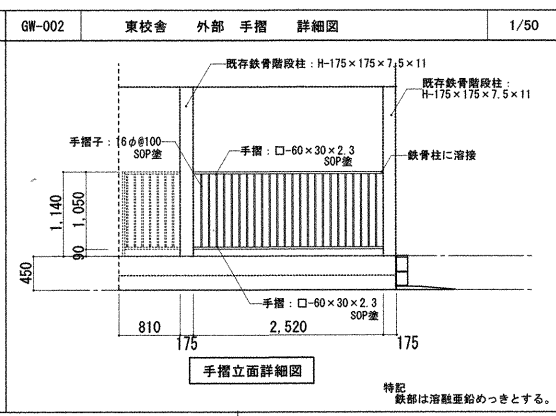


A 断面図

B 断面図

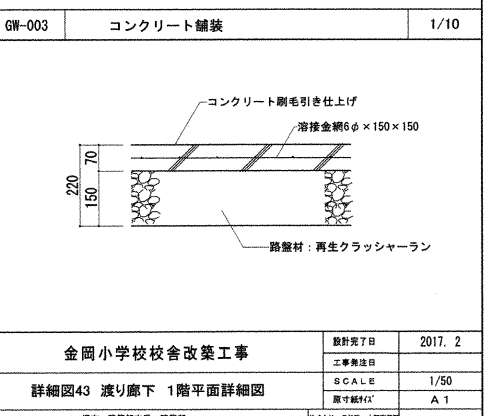
C 立面図

特記
鉄部は溶融亜鉛めっきとする。



手摺立面詳細図

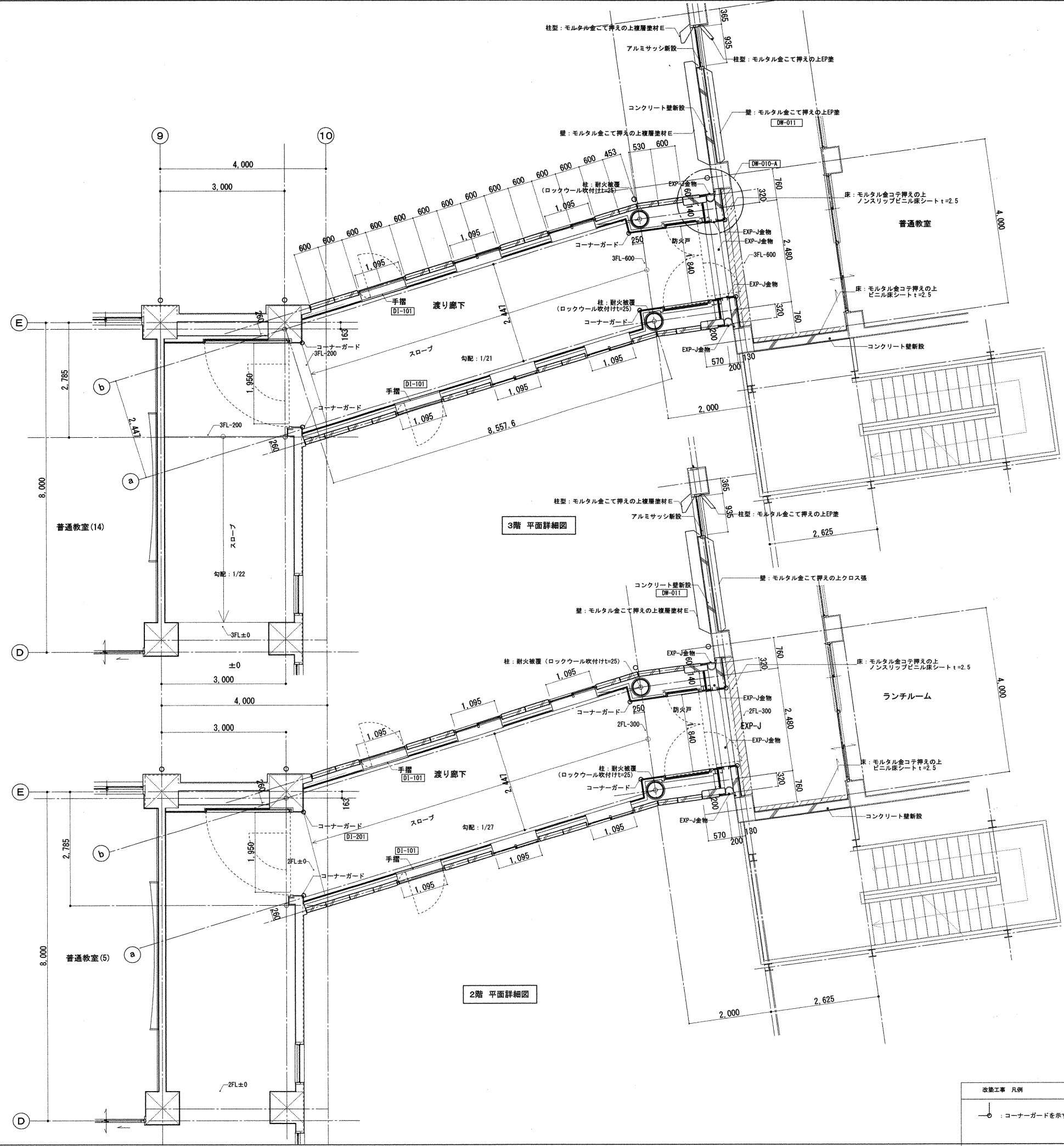
特記
鉄部は溶融亜鉛めっきとする。



コンクリート舗装

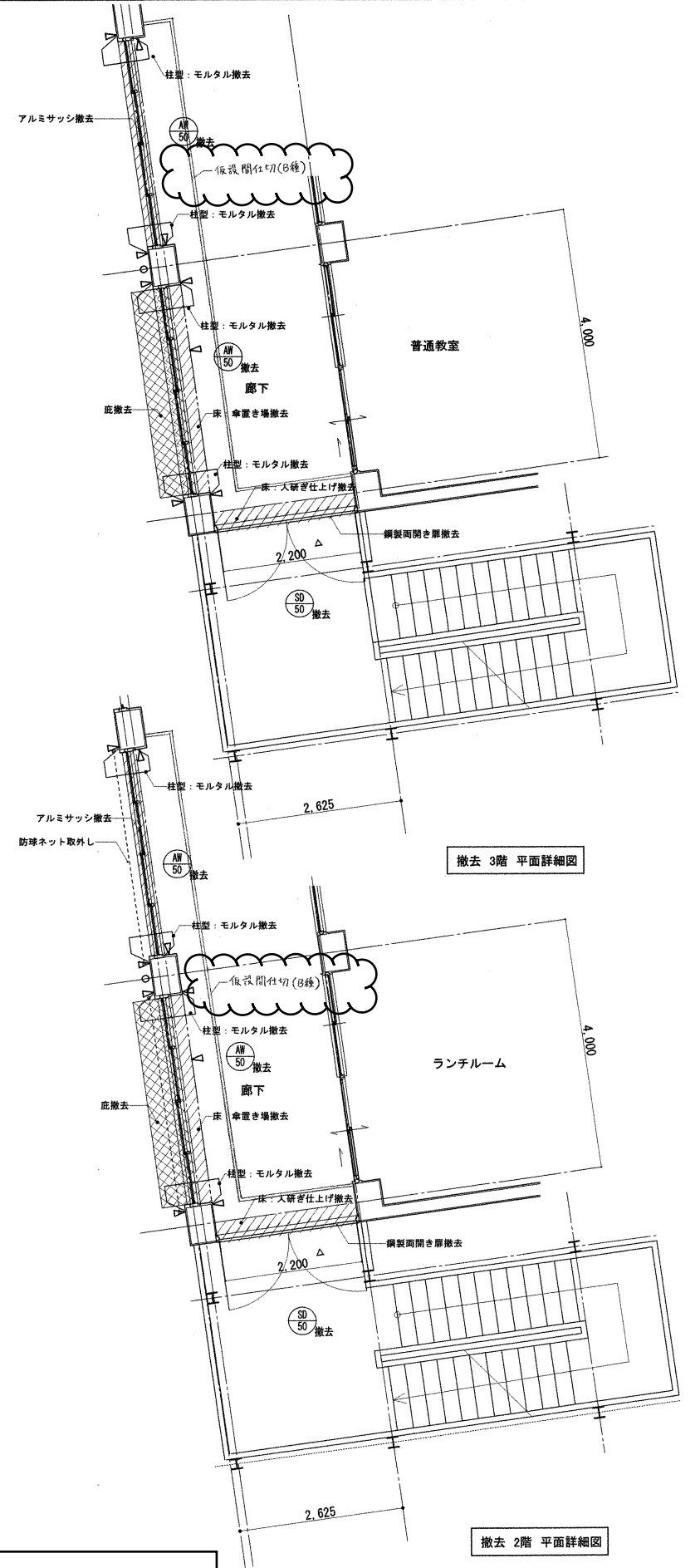
金岡小学校校舎改築工事		設計完了日	2017. 2
詳細図43 渡り廊下 1階平面詳細図		工事発注日	
		SCALE	1/50
		図寸単位	A 1
設計	監理	検査	図面
設計	監理	検査	図面
設計	監理	検査	図面

- 撤去工事 凡例
- ▼ : コンクリートカッター位置を示す
 - ▽ : モルタルカッター位置を示す



3階 平面詳細図

2階 平面詳細図



撤去 3階 平面詳細図

撤去 2階 平面詳細図

訂正後

改修工事 凡例	撤去工事 凡例
○ : コーナーガードを示す。[DI-201]	▼ : コンクリートカッター位置を示す

金岡小学校校舎改築工事		設計者	2017. 2
詳細図44 渡り廊下 2階・3階平面詳細図		工事発注日	
		SCALE	1/50
		縮尺	A 1
図面番号	088	縮尺	A 1

参考明細書正誤表

工事名称:金岡小学校校舎改築工事

誤					正					備考
明細書 No.	名称	摘要	数量	単位	明細書 No.	名称	摘要	数量	単位	
P5	山留め	親杭横矢板工法			P5	山留め	親杭横矢板工法			修正
5行目		打込み・引抜き手間共	1		5行目		打込み・引抜き手間共	1		
直接工事費				式	直接工事費		(138m程度)		式	
					P5	山留め	親杭横矢板工法			追加
					6行目		親杭埋殺し(89m程度)	1		
					直接工事費		(上部1.5m切断共,スクラップ控除共)		式	
					P197	仮設間仕切り	B種 軽鉄下地 石膏ボード張り			追加
					7行目		88.2m2	1		
					直接工事費				式	
P216	受変電設備廻り	H=1800 独立基礎共			P216	受変電設備廻り	H=1800 独立基礎共			修正
7行目	メッシュフェンス		10.4		7行目	メッシュフェンス		6		
直接工事費		(GA-002)		m	直接工事費		(GA-002)		m	
P216	受変電設備廻り	H=1800 独立基礎共			P216	受変電設備廻り	H=1800 独立基礎共			修正
8行目	目隠しフェンス		8.4		8行目	目隠しフェンス		12.8		
直接工事費		(GA-002)		m	直接工事費		(GA-002)		m	

校舎棟		土工				
名称	摘要	数量	単位	単価	金額	備考
根切り	つぼ, 布掘り 深さ2.5m程度	5,186	m ³			
床付け	つぼ, 布掘り	2,535	m ²			
埋戻し(A種)	— 山砂の類	2,041	m ³			
盛土(A種)	山砂の類	136	m ³			
山留め	親杭横矢板工法 打込み・引抜き手間共 (138m程度)	1	式			
山留め	親杭横矢板工法 親杭埋殺し(89m程度) (上部1.5m切断共, スラップ 控除共)	1	式			
土工機械運搬		1	式			
計						

既存東校舎棟改修		直接仮設				
名称	摘要	数量	単位	単価	金額	備考
墨出し		1	式			
養生		1	式			
整理清掃後片付け		1	式			
外部足場 (手すり先行方式)	枠組W=900 94.4㎡ 手摺 8m	1	式			
内部足場		1	式			
災害防止	防音シート 94.4㎡	1	式			
仮設間仕切り	B種 軽鉄下地 石膏ボード張り 88.2㎡	1	式			
仮設材運搬		1	式			
計						

屋外整備 困障						
名称	摘要	数量	単位	単価	金額	備考
根切り	小規模土工 —	85.9	m ³			
埋戻し(B種)	小規模土工 発生土	76.4	m ³			
隣地廻り 目隠しフェンス	H=1500 RC基礎共 (G-006)	24.4	m			
南側 目隠しフェンス	H=1800 RC基礎共 (G-007)	81.8	m			
西側 メッシュフェンス	H=1800 RC基礎共 (G-008)	40.5	m			
南側 スライド門扉	W4000×H1600 本体:アルミ製ノール型 カット柱:スチール (G-009)	1	か所			
受変電設備廻り メッシュフェンス	H=1800 独立基礎共 (GA-002)	6	m			
受変電設備廻り 目隠しフェンス	H=1800 独立基礎共 (GA-002)	12.8	m			
受変電設備廻り 目隠しフェンス扉	W2000×H1800 両開き 独立基礎共 (GA-002)	1	か所			
既存受水槽廻り メッシュフェンス 取外し再取付	H=1800 (GA-001)	5.1	m			
既存受水槽廻り メッシュフェンス扉 取外し再取付	W2000×H1800 両開き (GA-001)	1	か所			
設備機器廻り メッシュフェンス	H=1800 独立基礎共 (GA-003)	4.8	m			
設備機器廻り メッシュフェンス扉	W800×H1800 片開き 独立基礎共 (GA-003)	1	か所			
設備機器廻り メッシュフェンス扉	W1500×H1800 両開き 独立基礎共 (GA-003)	1	か所			
設備機器廻り メッシュフェンス扉	W2000×H1800 両開き 独立基礎共 (GA-003)	1	か所			
校舎北西部分 メッシュフェンス	H=1800 独立基礎共 (G-024)	1.1	m			
校舎北西部分 メッシュフェンス扉	W1000×H1800 片開き 独立基礎共 (G-024)	1	か所			
南側花壇上り	見附H=200 コンクリート製 (G-015)	31	m			
既存コンクリート塀 複層塗材E	既存コンクリート面 凹凸状 吹付け 下地調整費共	22	m ²			
計						