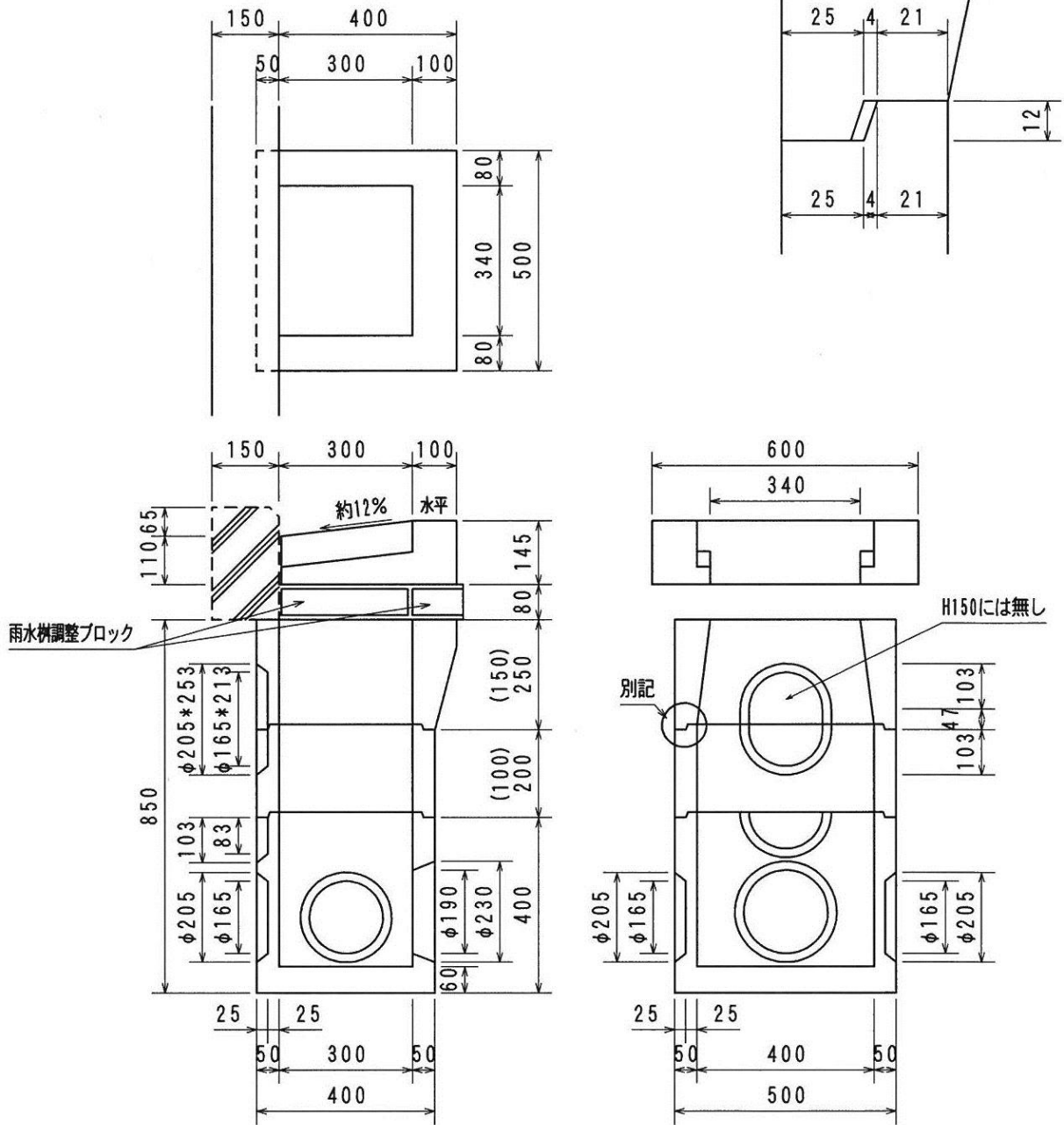


図2-16

雨水桝標準設置図 (300×400)

別記

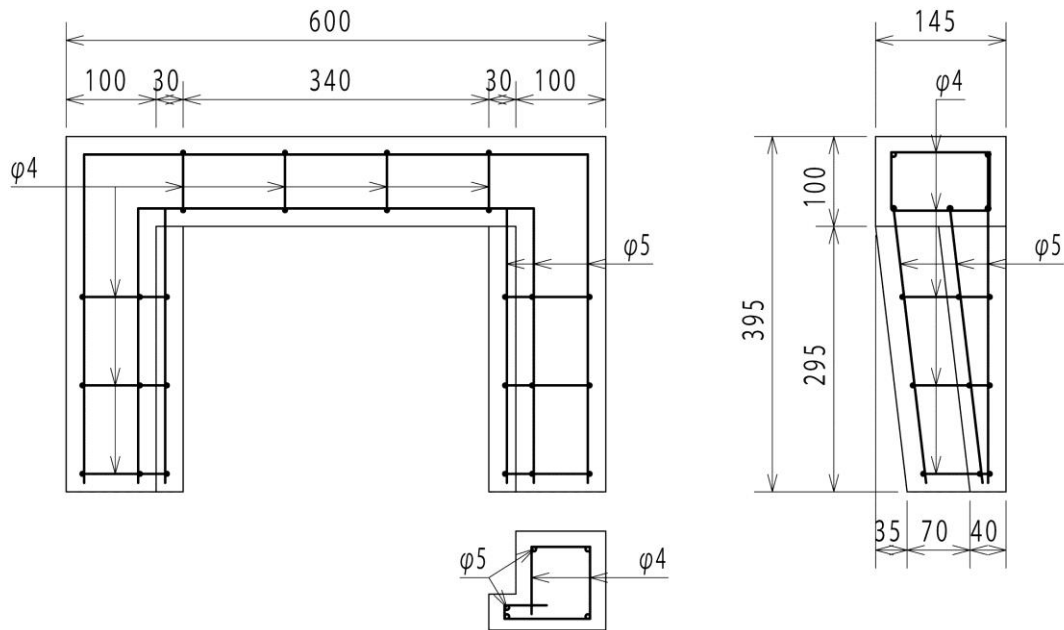
$$S=1/2$$



車道用雨水枡受枠及び蓋

受 枠

参考重量  
: 4.1 kg



蓋(プレート巻)

参考重量  
: 1.7 kg

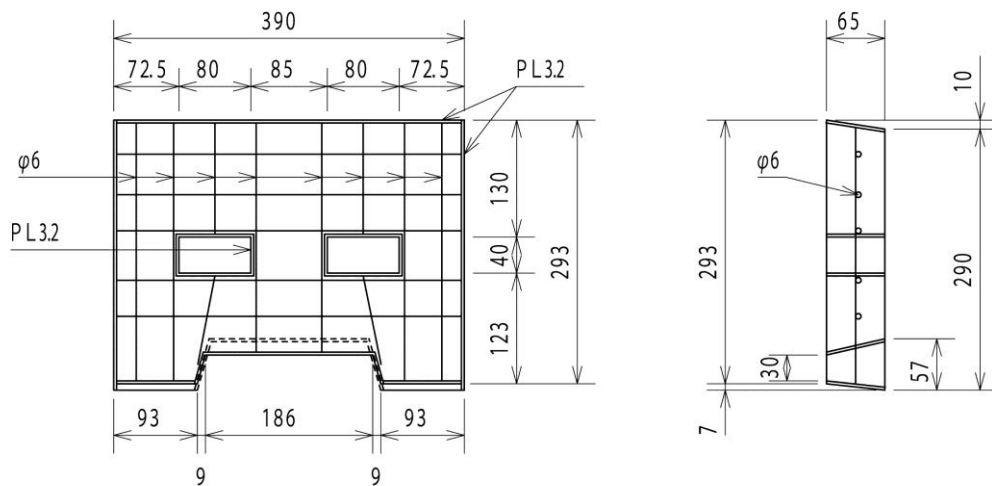
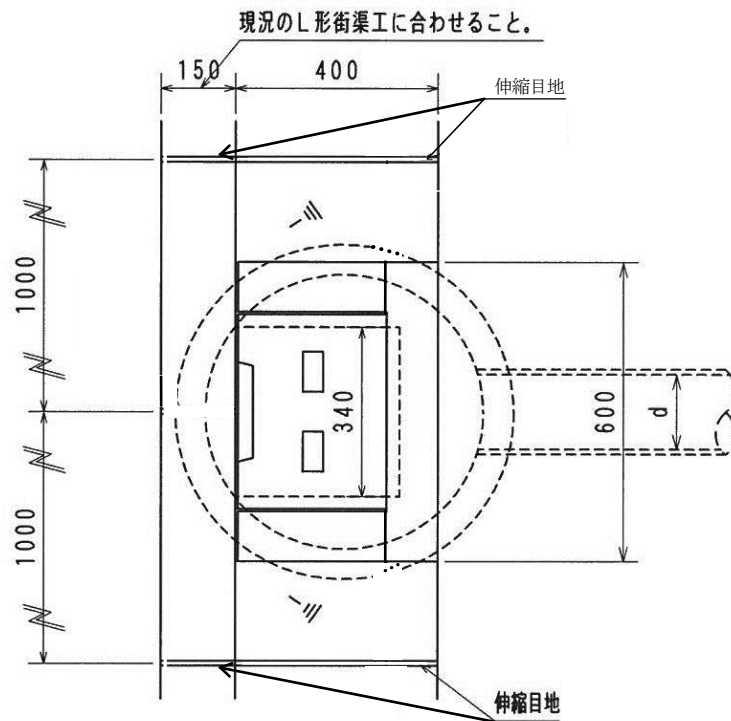
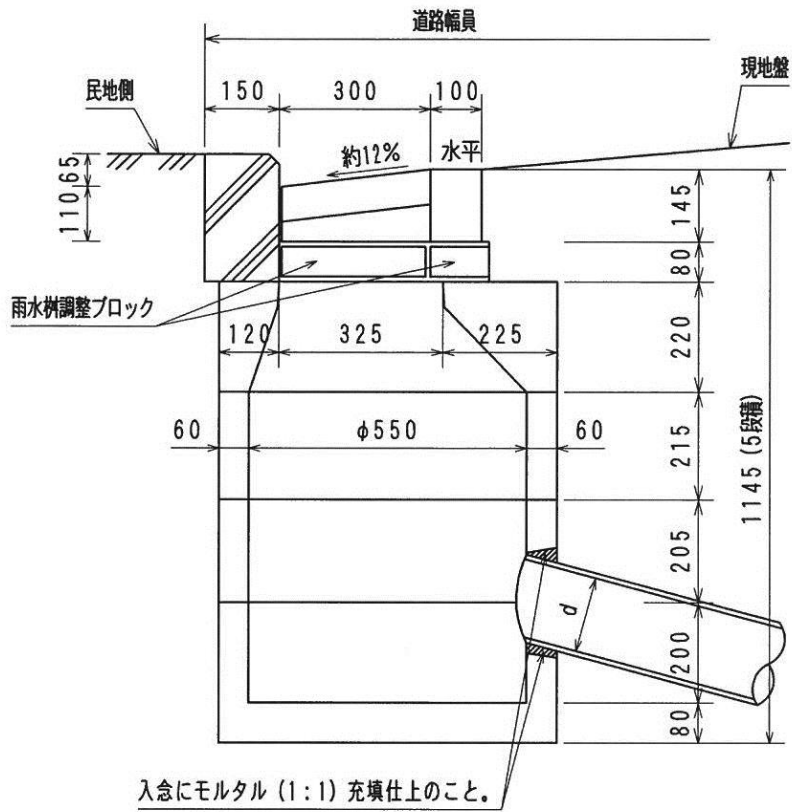
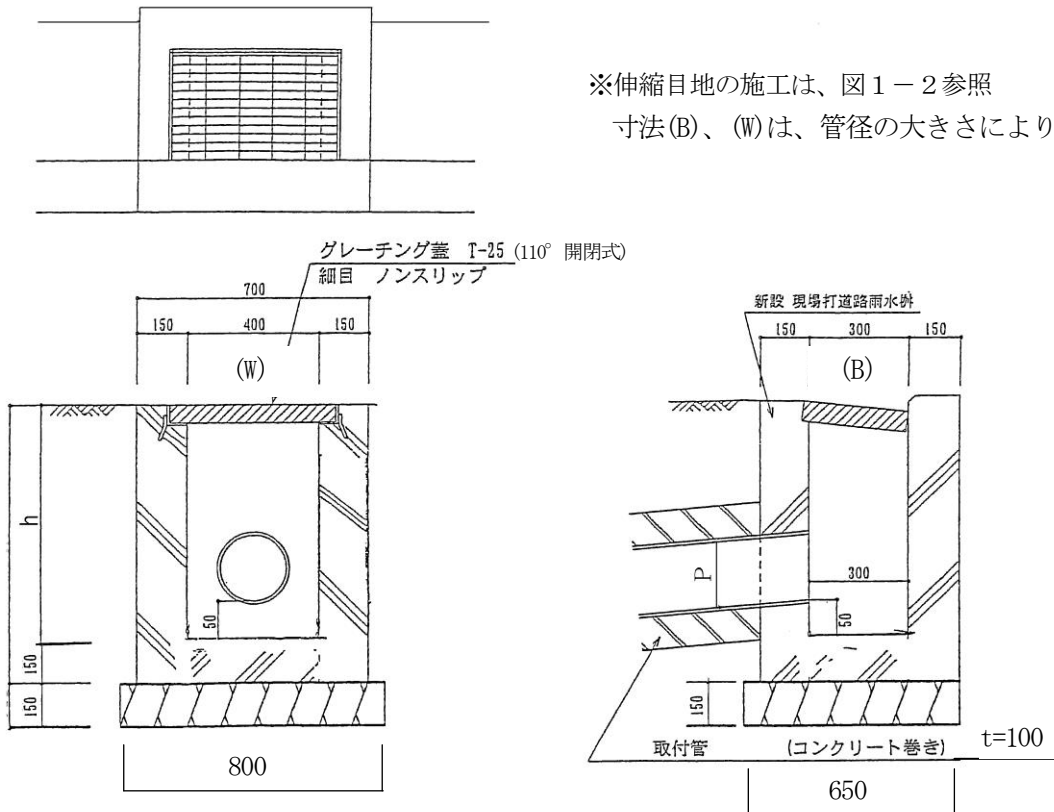


図2-18

雨水樹設置図 (φ550)



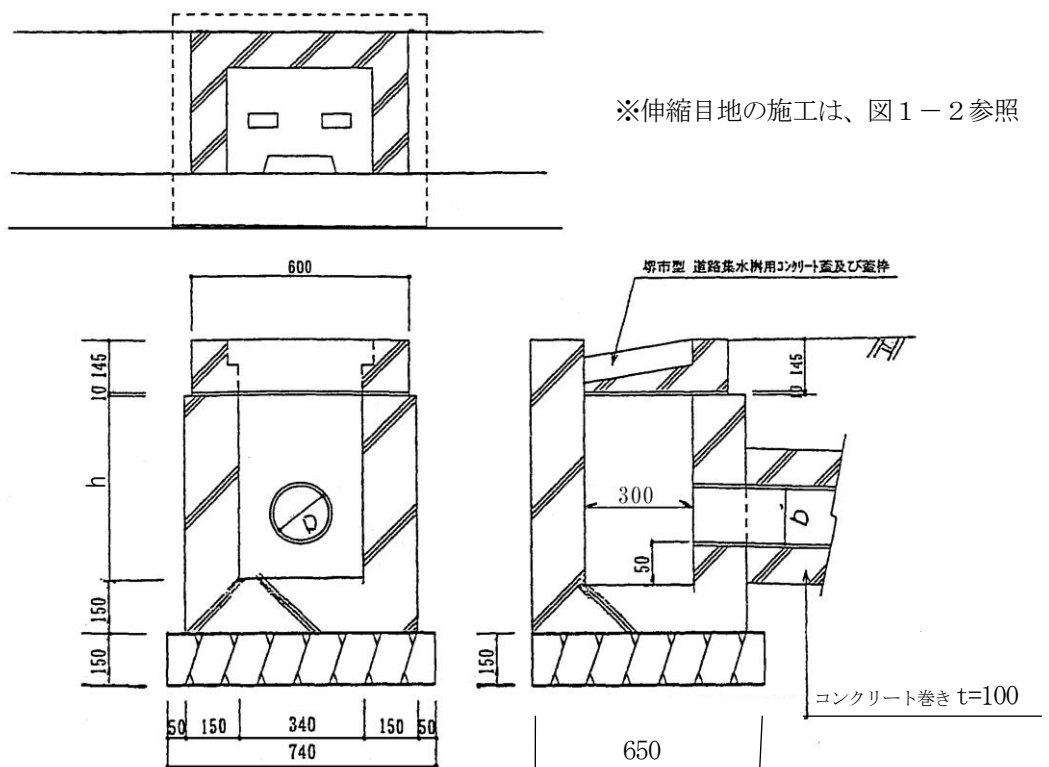
現場打ち雨水枡 (300×400)



※伸縮目地の施工は、図 1-2 参照  
寸法(B)、(W)は、管径の大きさにより決定

図 2-19-2

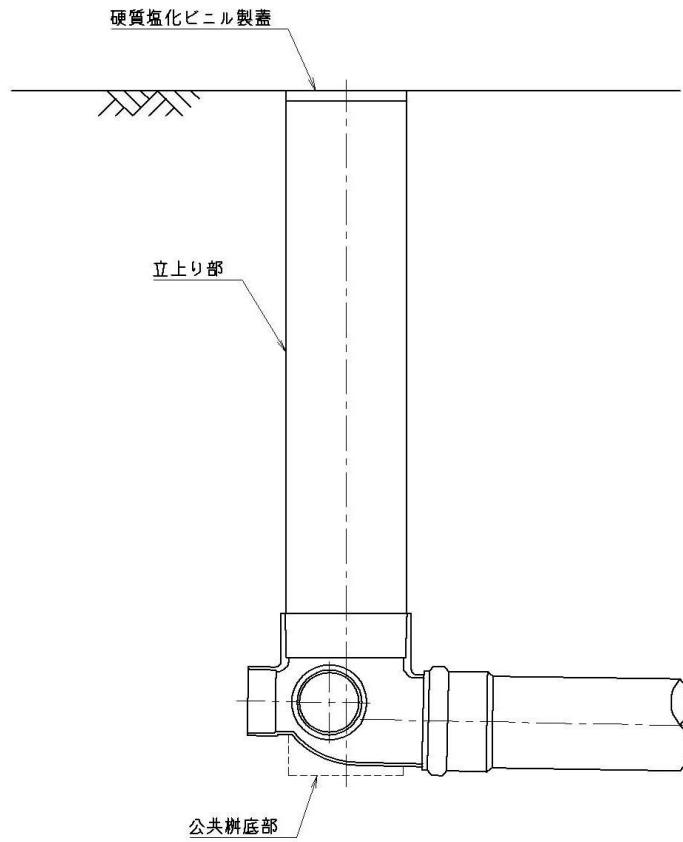
現場打ち雨水枡 (300×340)



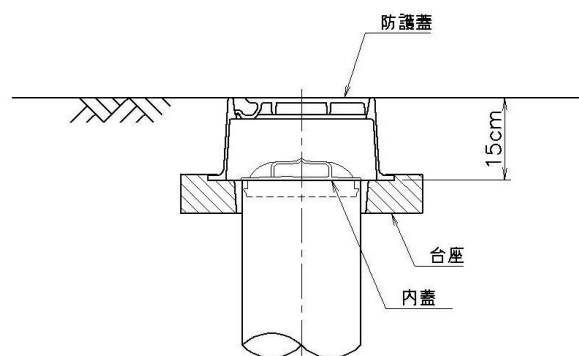
※伸縮目地の施工は、図 1-2 参照

図2-20

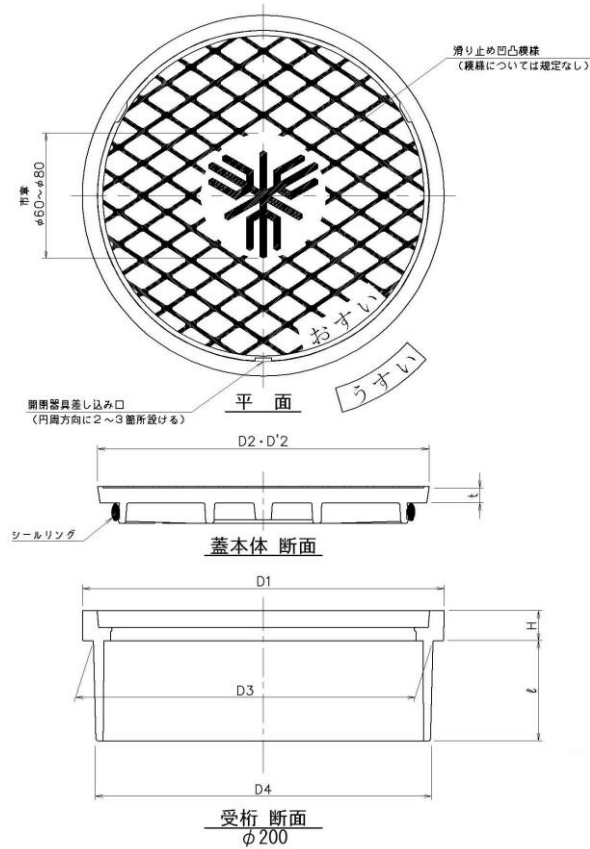
硬質塩化ビニル製柵標準設置図 (90度三方向合流)



防護蓋を使用する場合



塩ビ製汚水柵用塩ビ蓋詳細図



硬質塩化ビニル製柵 底付詳細図

汚水柵 90度三方向合流

差し口形

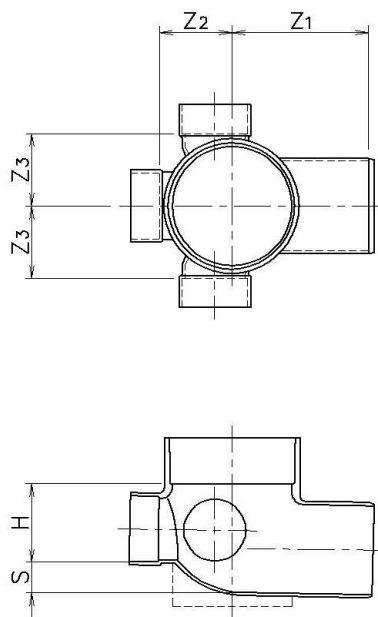
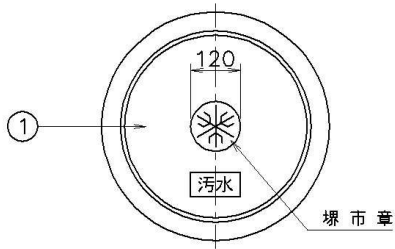
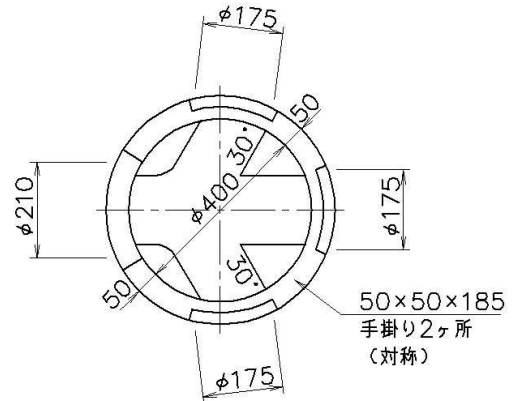
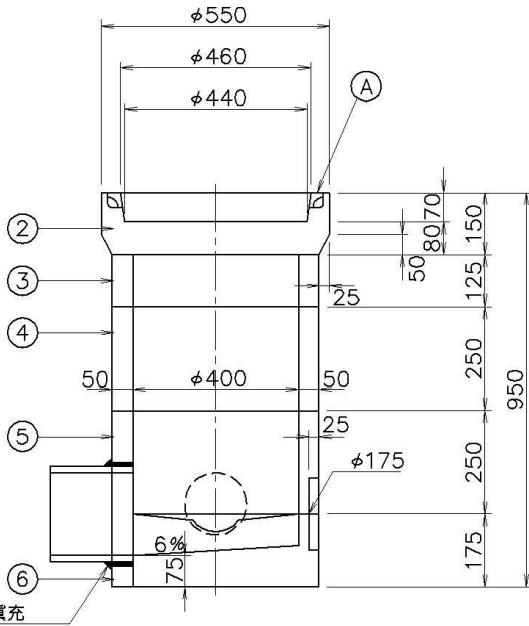


図 2-2 2

汚水桝設置図 (φ400・φ550)



※公共下水道区域外での雨水放流  
(浄化槽放流を含む) の場合、  
桝蓋は無印とすること



小型の蓋と同一

