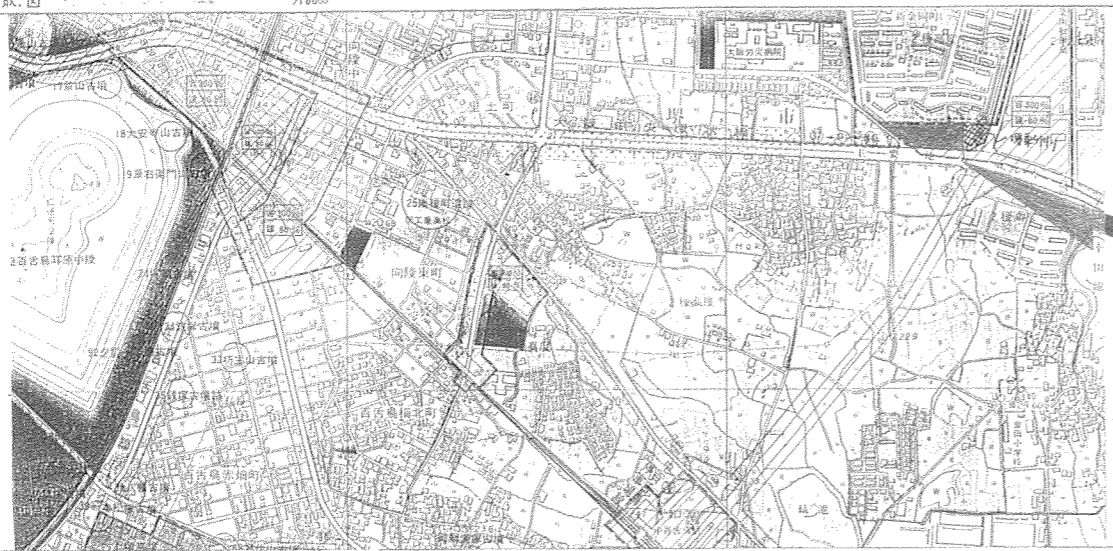
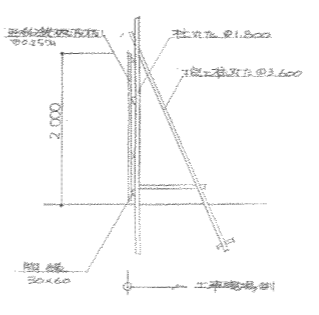


附近見取図



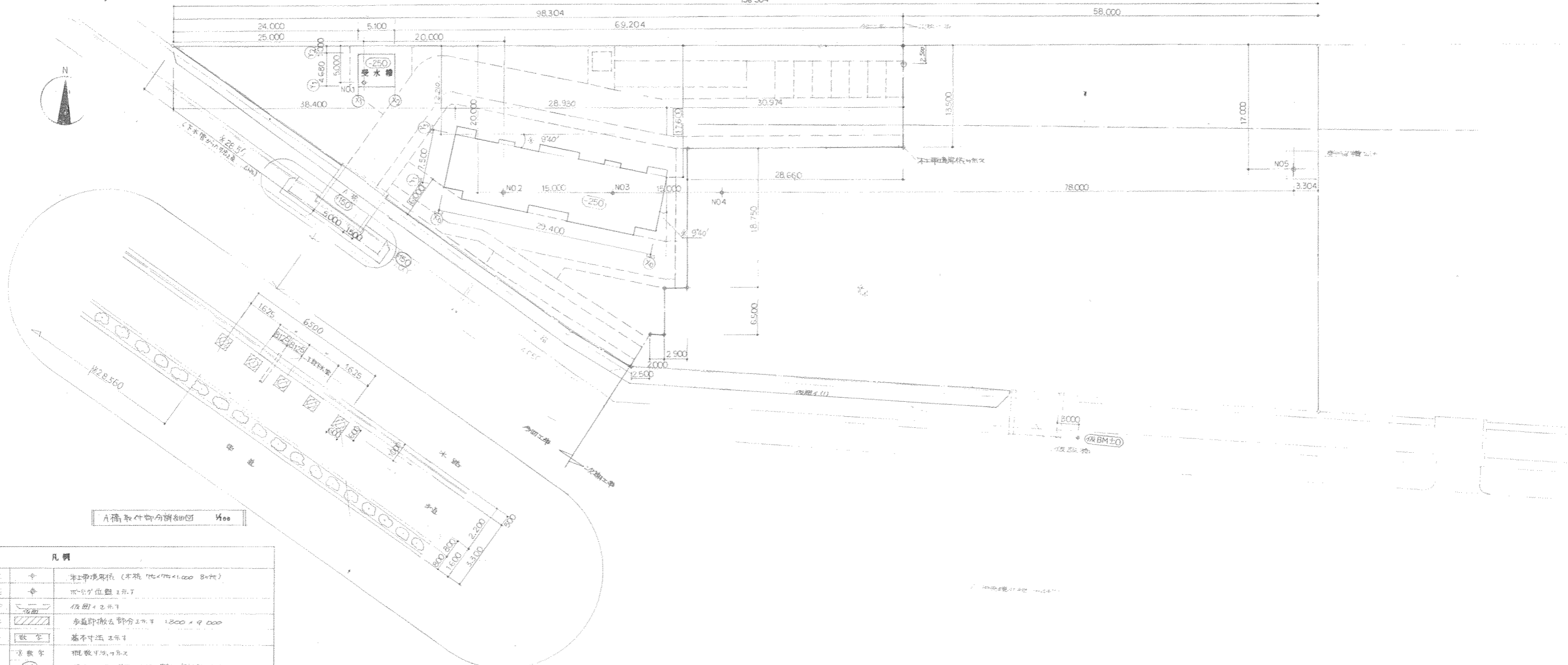
本敷地
堺市新金岡町1丁目3号

仮囲い(1)



高さ	2,000
柱	φ100 鉄入尺 3000 間隔使用
仮囲い	φ3000 金網
幅員	30×60 φ60
設置場所	φ205 1622×1229

1350



A橋取付部分詳細図 1/500

凡例		
1	中	築上準地境線 (不況 100×1000 B=10)
2	中	100×100 位置 2.0×1.0
3	中	仮囲い 2.0×1.0
4	中	仮囲い設置部分 2.0×1.0 1.000×1.000
5	中	敷地
6	中	仮敷地
7	中	仮BM±0 2.000 (1.000×1.000) 設計GL±0.000 橋台場合は 1.000×1.000

訂正	昭和 年 月 日	変更	設計者	大和建設 建築部	工事名称	大阪府堺市東区金岡町1丁目3号 仮囲い工事	設計年月日	昭和 年 月 日	配図番号	2/7
代官		提出	代表者	株式会社大和建設事務所	図名	配置図	縮尺	1/500	図番	13-121-3

調査地点 No.1 標高 OP+20.240 孔内水位 GL 1.70M

標尺 (M)	標高 (M)	層厚 (M)	土質記号	土質名	色調	備考	深度 (M)	N値 (10cmの打撃回数)			標準貫入試験 N値				
								10	20	30	10	20	30	40	50
1	0.500.50	0.300.30	粘土	暗黄	粘土	0.15	14	3	5	6					
2	2.701.90		粘土	黄赤	粘土	1.05	7	3	2	2					
3	4.301.60		砂礫	黄赤	砂礫	3.45	3	3	1	1	1	1	1	1	
4	4.850.45		砂礫	黄赤	砂礫	1.20	3	2	1	1	1	1	1	1	
5	6.601.75		黄赤	黄赤	黄赤	1.70	5	1	1	1	1	1	1	1	
6	9.102.50		黄赤	黄赤	黄赤	2.15	2	7	5	9	10				
7	10.300.40		粘土	暗黄	粘土	10.15	1	6	5	6	5				
8	11.150.85		砂礫	黄赤	砂礫	11.30	2	5	9	7					
9	13.352.20		砂礫	黄赤	砂礫	12.50	4	0	1	1	1	1	1	1	
10	15.012.55		粘土	暗黄	粘土	15.15	6	2	2	2					
11	16.350.35		粘土	暗黄	粘土	16.50	7	2	2	3					
12	18.101.25		粘土	暗黄	粘土	18.15	1	8	5	8					
13	18.400.50		粘土	暗黄	粘土	18.90	1	3	4	6					
14	19.400.80		砂礫	黄赤	砂礫	19.70	1	3	5	5					
15	20.000.00		粘土	暗黄	粘土	20.00	1	9	2	4	4				

調査地点 No.2 標高 OP+20.280 孔内水位 GL 2.50M

標尺 (M)	標高 (M)	層厚 (M)	土質記号	土質名	色調	備考	深度 (M)	N値 (10cmの打撃回数)			標準貫入試験 N値				
								10	20	30	10	20	30	40	50
1	0.700.70	0.350.35	粘土	黄赤	粘土	0.15	4	1	2	1					
2	2.551.60		粘土	黄赤	粘土	1.95	4	1	2	1					
3	3.751.20		砂礫	黄赤	砂礫	3.45	2	7	9	9					
4	4.200.45		砂礫	黄赤	砂礫	4.65	2	9	1	1	1	1	1	1	
5	5.701.50		砂礫	黄赤	砂礫	5.40	9	2	3	4					
6	6.000.00		黄赤	黄赤	黄赤	6.00	5	0	1	7	10	17			
7	8.302.20		砂礫	黄赤	砂礫	8.30	5	0	1	9	13				
8	9.350.55		砂礫	黄赤	砂礫	9.45	1	2	3	7					
9	10.001.35		砂礫	黄赤	砂礫	10.00	5	0	1	7	14				
10	11.401.05		砂礫	黄赤	砂礫	11.40	5	0	1	8	21				
11	12.750.75		砂礫	黄赤	砂礫	12.75	5	0	1	8	21				
12	14.000.25		砂礫	黄赤	砂礫	14.00	5	0	1	8	21				
13	15.350.35		砂礫	黄赤	砂礫	15.35	5	0	1	8	21				
14	17.450.10		砂礫	黄赤	砂礫	17.45	3	9	1	1	1	1	1	1	
15	17.600.45		粘土	暗黄	粘土	17.60	8	3	2	3					
16	19.201.30		粘土	暗黄	粘土	19.20	1	8	5	5					
17	20.000.80		粘土	暗黄	粘土	20.00	1	9	3	4	3				

調査地点 No.3 標高 OP+20.300 孔内水位 GL 2.70M

標尺 (M)	標高 (M)	層厚 (M)	土質記号	土質名	色調	備考	深度 (M)	N値 (10cmの打撃回数)			標準貫入試験 N値				
								10	20	30	10	20	30	40	50
1	0.600.60		粘土	黄赤	粘土	0.15	1	7	4	3					
2	2.401.50		粘土	暗黄	粘土	1.95	1	0	3	4					
3	3.501.10		砂礫	黄赤	砂礫	3.45	2	2	6	7	7				
4	5.001.50		砂礫	黄赤	砂礫	4.95	3	5	1	1	1	1	1	1	
5	5.900.90		砂礫	黄赤	砂礫	5.90	7	2	3	2					
6	6.601.75		黄赤	黄赤	黄赤	6.60	5	0	1	9	13				
7	8.052.75		砂礫	黄赤	砂礫	8.05	4	7	1	5	1	6			
8	9.652.25		砂礫	黄赤	砂礫	9.65	5	0	1	8	21				
9	10.001.35		砂礫	黄赤	砂礫	10.00	3	7	1	5	1	5			
10	11.401.05		砂礫	黄赤	砂礫	11.40	3	6	1	1	1	1	1	1	
11	12.750.75		砂礫	黄赤	砂礫	12.75	3	6	1	1	1	1	1	1	
12	14.000.25		砂礫	黄赤	砂礫	14.00	4	7	1	5	1	7			
13	15.350.35		砂礫	黄赤	砂礫	15.35	1	3	4	4	5				
14	17.450.10		砂礫	黄赤	砂礫	17.45	1	4	5	5					
15	17.600.45		砂礫	黄赤	砂礫	17.60	2	2	3	5	4				
16	19.201.30		砂礫	黄赤	砂礫	19.20	3	6	1	1	1	1	1	1	
17	20.000.80		粘土	暗黄	粘土	20.00	1	7	5	6	9				
18	18.452.50		粘土	暗黄	粘土	18.45	2	2	6	8					
19	20.001.55		粘土	暗黄	粘土	20.00	1	3	4	5					

調査地点 No. 4

標高 OP+20.280

孔内水位 GL 2.70M

調査地点 No. 5

標高 OP+20.420

孔内水位 GL 2.80M

調査地点

標高


孔内水位 GL

標準 尺 (M)	標 高 (M)	層 厚 (M)	土質記号	土質名	色調	備考	深 度 (M)	試料 採取 深 (M)	N 値 10cm 間隔 の 打撃 回数 30cm 間隔 の 打撃 回数	標準貫入試験 N 値				
										10	20	30	40	50
1	0.40	0.40	素土	黄褐色			0.15		12	4	5	3		
2	1.25	0.85	砂質粘土	黄褐色			1.20		10	3	4	3		
3	2.00	0.75	砂質粘土	黄褐色			1.95		13	6	4	3		
4	2.80	0.80	粘土	黄褐色			2.40		7	3	2	2		
5	3.50	0.70	粘土	黄褐色			3.25		9	3	2	3		
6	4.95	1.45	土砂	黄褐色			3.90		28	9	10	11		
7	5.90	0.95	砂質粘土	黄褐色			4.20		22	9	10	11		
8							5.10		20	2	2	4		
9	5.90	0.00	硬質砂	暗灰色			5.10		46	15	15	16		
10	9.40	0.50	砂質粘土	暗灰色			9.15		14	4	4	6		
11							10.20		50	15	16	19		
12							11.20		50	17	20	13		
13	13.20	0.30	硬質砂	黄褐色			12.15		50	18	20	12		
14	14.80	1.00	粘土	暗灰色			13.20		21	12	5	4		
15	15.40	0.50	土砂	暗灰色			14.10		13	4	4	5		
16	16.80	1.40	砂質粘土	黄褐色			15.20		50	19	20	14		
17							16.05		27	15	8	4		
18							17.10		14	4	5	5		
19	19.50	2.70	砂質粘土	暗灰色			18.15		16	4	6	6		
20	20.00	0.50	砂質粘土	暗灰色			19.20		14	4	5	5		

標準 尺 (M)	標 高 (M)	層 厚 (M)	土質記号	土質名	色調	備考	深 度 (M)	試料 採取 深 (M)	N 値 10cm 間隔 の 打撃 回数 30cm 間隔 の 打撃 回数	標準貫入試験 N 値				
										10	20	30	40	50
1	0.80	0.80	素土	黄褐色			0.15		6	2	2	2		
2	1.90	0.50	砂質粘土	黄褐色			1.20		3	1	1	1		
3	2.40	0.50	砂質粘土	黄褐色			1.95		4	1	1	2		
4	2.80	0.40	砂質粘土	黄褐色			2.40		12	3	3	6		
5	3.50	0.70	粘土	黄褐色			3.15		8	2	3	3		
6	4.80	1.30	砂質粘土	黄褐色			3.90		35	9	12	14		
7							4.20		43	13	15	19		
8							5.10		50	10	2	14		
9	7.80	2.50	砂質粘土	黄褐色			6.15		50	23	22	8		
10	8.15	0.55	砂質粘土	黄褐色			7.20		30	12	10	5		
11	8.50	0.35	砂質粘土	黄褐色			7.95		7	2	2	3		
12							8.40		24	12	6	6		
13							9.15		50	15	13	17		
14	10.75	1.50	砂質粘土	黄褐色			9.45		50	14	15	18		
15							10.20		50	22	22			
16	12.80	2.05	砂質粘土	黄褐色			11.20		50	22	21			
17							12.15		35	13	13	12		
18	14.10	1.30	砂質粘土	黄褐色			12.45		10	3	3	4		
19							13.05		12	3	4	5		
20	15.00	1.50	砂質粘土	黄褐色			14.10		16	4	5	7		
21	16.10	0.50	砂質粘土	黄褐色			15.15		10	4	5	7		
22	16.70	0.35	砂質粘土	黄褐色			16.05		45	12	12	23		
23							16.75		38	13	10	15		
24	17.80	1.10	砂質粘土	黄褐色			17.40		50	15	15	17		
25	18.90	0.95	砂質粘土	黄褐色			17.75		11	3	4	4		
26							18.30		18	9	1	1		
27	19.00	1.10	砂質粘土	黄褐色			18.20		50	21	1	1		
28	20.00	1.00	砂質粘土	黄褐色			19.50		14	4	5	5		

標準 尺 (M)	標 高 (M)	層 厚 (M)	土質記号	土質名	色調	備考	深 度 (M)	試料 採取 深 (M)	N 値 10cm 間隔 の 打撃 回数 30cm 間隔 の 打撃 回数	標準貫入試験 N 値				
										10	20	30	40	50
1														
2														
3														
4														
5														
6														
7														
8														
9														
10														
11														
12														
13														
14														
15														
16														
17														
18														
19														
20														
21														
22														
23														
24														
25														
26														
27														
28														
29														
30														
31														
32														
33														
34														
35														
36														
37														
38														
39														
40														

訂正
昭和 年 月 日


 大和エンジニアリング株式会社
 大阪府警察官寮東待機宿舍新築第2期くい工事 地質調査
 調査名称 土質柱状図 1 縮尺 1:100
 54-107---5

標高 (M)	深度 (M)	層厚 (M)	土質記号	土質名	色調	備考	深さ (M)	N値 (10cmの打撃回数)			標準貫入試験 N値					
								10	20	30	10	20	30	40	50	
20.523	0.00	0.20	○	盛土	黄褐色		0.00									
20.323	0.20	0.20	○	砂質土	黄褐色	中位	0.20	6	2	2						
20.123	0.40	0.20	○	砂質土	黄褐色	粗砂質土 (砂-25%) 混入	0.40	6	2	2						
19.923	0.60	0.20	○	砂質土	黄褐色	粗砂質土 (砂-25%) 混入	0.60	10	2	2						
19.723	0.80	0.20	○	砂質土	黄褐色	粗砂質土 (砂-25%) 混入	0.80	6	5	5						
19.523	1.00	0.20	○	砂質土	黄褐色	粗砂質土 (砂-25%) 混入	1.00	7	3	3						
19.323	1.20	0.20	○	砂質土	黄褐色	粗砂質土 (砂-25%) 混入	1.20	10	12	15						
19.123	1.40	0.20	○	砂質土	黄褐色	粗砂質土 (砂-25%) 混入	1.40	10	14	15						
18.923	1.60	0.20	○	砂質土	黄褐色	粗砂質土 (砂-25%) 混入	1.60	12	16	18						
18.723	1.80	0.20	○	砂質土	黄褐色	粗砂質土 (砂-25%) 混入	1.80	12	17	20						
18.523	2.00	0.20	○	砂質土	黄褐色	粗砂質土 (砂-25%) 混入	2.00	12	17	20						
18.323	2.20	0.20	○	砂質土	黄褐色	粗砂質土 (砂-25%) 混入	2.20	12	17	20						
18.123	2.40	0.20	○	砂質土	黄褐色	粗砂質土 (砂-25%) 混入	2.40	12	17	20						
17.923	2.60	0.20	○	砂質土	黄褐色	粗砂質土 (砂-25%) 混入	2.60	12	17	20						
17.723	2.80	0.20	○	砂質土	黄褐色	粗砂質土 (砂-25%) 混入	2.80	12	17	20						
17.523	3.00	0.20	○	砂質土	黄褐色	粗砂質土 (砂-25%) 混入	3.00	12	17	20						
17.323	3.20	0.20	○	砂質土	黄褐色	粗砂質土 (砂-25%) 混入	3.20	12	17	20						
17.123	3.40	0.20	○	砂質土	黄褐色	粗砂質土 (砂-25%) 混入	3.40	12	17	20						
16.923	3.60	0.20	○	砂質土	黄褐色	粗砂質土 (砂-25%) 混入	3.60	12	17	20						
16.723	3.80	0.20	○	砂質土	黄褐色	粗砂質土 (砂-25%) 混入	3.80	12	17	20						
16.523	4.00	0.20	○	砂質土	黄褐色	粗砂質土 (砂-25%) 混入	4.00	12	17	20						

標高 (M)	深度 (M)	層厚 (M)	土質記号	土質名	色調	備考	深さ (M)	N値 (10cmの打撃回数)			標準貫入試験 N値					
								10	20	30	10	20	30	40	50	
20.623	0.00						0.00									
20.423	0.20						0.20	12	5	4						
20.223	0.40						0.40	12	3	3						
20.023	0.60						0.60	8	2	2						
19.823	0.80						0.80	11	4	4						
19.623	1.00						1.00	11	12	11						
19.423	1.20						1.20	15	13	17						
19.223	1.40						1.40	16	14	19						
19.023	1.60						1.60	16	15	19						
18.823	1.80						1.80	16	15	19						
18.623	2.00						2.00	16	15	19						
18.423	2.20						2.20	16	15	19						
18.223	2.40						2.40	16	15	19						
18.023	2.60						2.60	16	15	19						
17.823	2.80						2.80	16	15	19						
17.623	3.00						3.00	16	15	19						
17.423	3.20						3.20	16	15	19						
17.223	3.40						3.40	16	15	19						
17.023	3.60						3.60	16	15	19						
16.823	3.80						3.80	16	15	19						
16.623	4.00						4.00	16	15	19						
16.423	4.20						4.20	16	15	19						
16.223	4.40						4.40	16	15	19						
16.023	4.60						4.60	16	15	19						
15.823	4.80						4.80	16	15	19						
15.623	5.00						5.00	16	15	19						

標高 (M)	深度 (M)	層厚 (M)	土質記号	土質名	色調	備考	深さ (M)	N値 (10cmの打撃回数)			標準貫入試験 N値					
								10	20	30	10	20	30	40	50	
20.595	0.00						0.00									
20.395	0.20						0.20	11	3	4						
20.195	0.40						0.40	7	1	2						
19.995	0.60						0.60	7	2	3						
19.795	0.80						0.80	9	2	3						
19.595	1.00						1.00	9	2	3						
19.395	1.20						1.20	9	2	3						
19.195	1.40						1.40	9	2	3						
18.995	1.60						1.60	9	2	3						
18.795	1.80						1.80	9	2	3						
18.595	2.00						2.00	9	2	3						
18.395	2.20						2.20	9	2	3						
18.195	2.40						2.40	9	2	3						
17.995	2.60						2.60	9	2	3						
17.795	2.80						2.80	9	2	3						
17.595	3.00						3.00	9	2	3						
17.395	3.20						3.20	9	2	3						
17.195	3.40						3.40	9	2	3						
16.995	3.60						3.60	9	2	3						
16.795	3.80						3.80	9	2	3						
16.595	4.00						4.00	9	2	3						
16.395	4.20						4.20	9	2	3						
16.195	4.40						4.40	9	2	3						
15.995	4.60						4.60	9	2	3						
15.795	4.80						4.80	9	2	3						
15.595	5.00						5.00	9	2	3						

訂正
昭和 年 月 日