

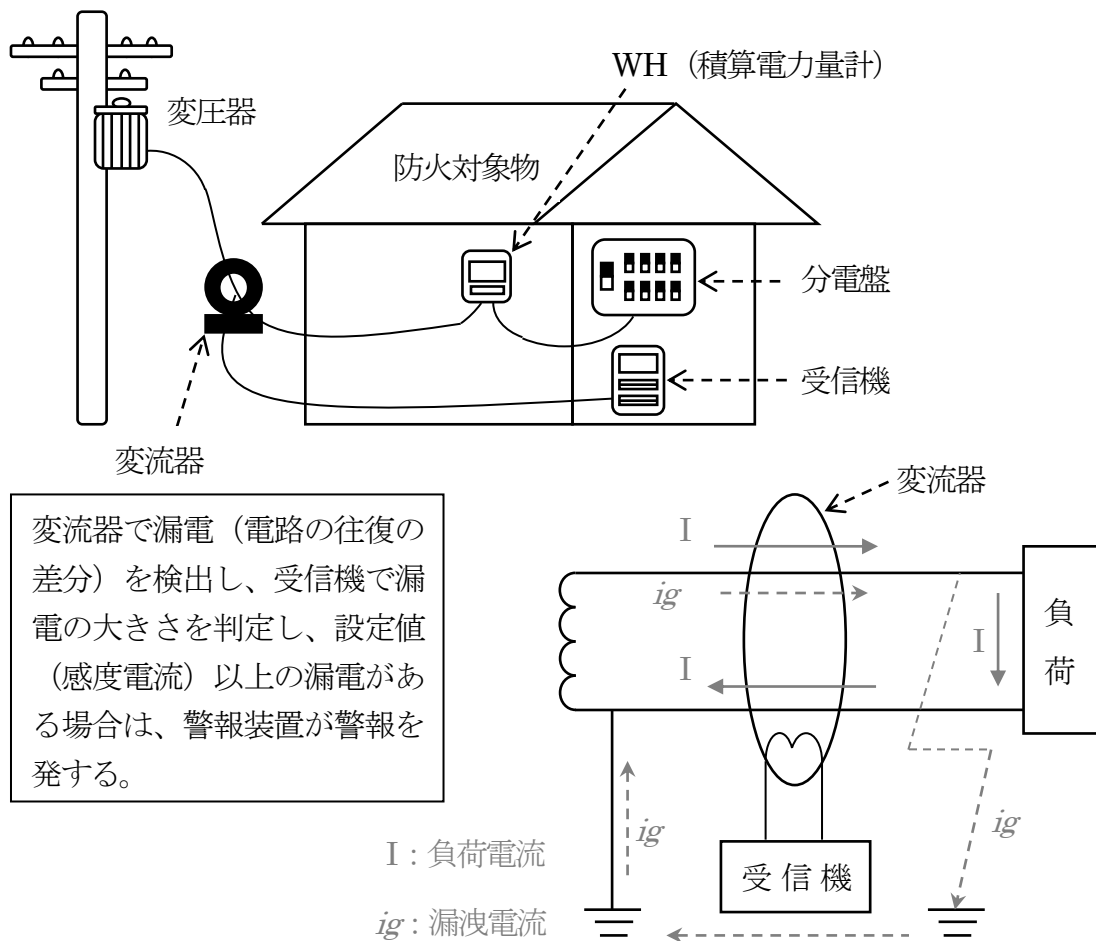
第14 漏電火災警報器

I 概要

1 構成

漏電火災警報器は、電圧が 600V 以下の警戒電路（地絡による漏洩電流又はB種接地線に流れる漏洩電流を検出するため漏電火災警報器を取り付ける電路をいう。）の漏洩電流を検出し、防火対象物の関係者に報知する設備であって、変流器及び受信機等で構成されている。（第14-1図参照）

下地等を準不燃材料以外の材料で造った鉄網入りの壁、床又は天井を有する建築物、いわゆるラスモルタル造の建築物に漏洩電流が流れると、鉄網が熱せられ火災が発生するおそれがある。漏電火災警報器は、この漏洩電流の発生を変流器で検出し、この信号を受信機に送り、警報を発することにより漏洩電流が発生したことを防火対象物の関係者に報知することを目的とした警報設備である。



第14-1図

2 用語の意義

- (1) 漏電火災警報器とは、電圧が 600V 以下の警戒電路の漏洩電流を検出し、防火対象物の関係者に報知する設備であって、変流器及び受信機で構成されたものをいう。
- (2) 変流器とは、警戒電路の漏洩電流を自動的に検出し、これを受信機に送信するものをいう。
- (3) 受信機とは、変流器から送信された信号を受信して、漏洩電流の発生を防火対象物の関係者に報知するものをいう。なお、受信機には音響装置を一体化したものとそうでないものがある。
- (4) 集合型受信機とは、2 以上の変流器を組み合わせて使用する受信機で、1 組の電源装置、音響装置等で構成されたものをいう。
- (5) 警戒電路の定格電流とは、当該防火対象物の警戒電路において、すべての負荷を使用するときの最大負荷電流をいう。
- (6) 契約電流容量とは、電気事業者と防火対象物の関係者とが契約した電流容量をいう。
- (7) 契約種別とは、電気事業者が需要区分に応じて定額電灯、従量電灯、臨時電灯、公衆街路灯、業務用電力、低圧電力、高圧電力、特別高圧電力、臨時電力、農事用電力、予備電力及び深夜電力等に区分したものをいう。
- (8) B種接地線とは、「電気設備に関する技術基準を定める省令（平成 9 年通商産業省令第 52 号）」により B種接地線工事を施した接地線をいう。変圧器の 2 次側低圧電路に接続する接地線であり、変圧器の故障等で低圧の電路と高圧の電路が接触した場合に、低圧側の電圧を上昇させないために設けるものである。
- (9) 検出漏洩電流設定値とは、当該漏電火災警報器が警戒電路において一定の漏電が生じた場合に作動するようにあらかじめ設定しておく値をいう。

II 細目

1 契約電流容量の算定

政令第22条第1項7号に定める契約電流容量は、次によること。

- (1) 防火対象物の関係者と電気事業者間でなされた契約電流（契約上利用できる最大電流（A）をいう。）、契約容量（契約上利用できる最大容量（kVA）をいう。）及び契約電力（契約上利用できる最大電力（kW）をいう。）とし、契約電流（アンペア契約）にあつてはその契約の電流値、契約容量又は契約電力にあつては、標準電圧を100V又は200V、力率を1.0として第14-1式により求めた値とすること。

第14-1式

$$\text{契約電流容量 (A)} = \frac{\text{契約容量 (KVA)} \text{ 又は } \text{契約電力 (KW)} \times 1,000}{\text{標準電圧 (100V 又は 200V)} \times \text{力率 (1.0)}}$$

注1：電気方式が三相3線式の場合にあつては、標準電圧に $\sqrt{3}$ を乗じること。

注2：電気方式が単相3線式の場合にあつては、標準電圧を200Vとすること。

- (2) 同一敷地内に防火対象物が2以上ある場合で、契約種別が1である場合にあつては、当該防火対象物の契約電流容量を、当該防火対象物の低圧屋内電路に接続されている負荷設備総容量（kVA又はkW）から第14-2式によって求めた値とすること。

第14-2式

$$\text{契約電流容量 (A)} = \frac{\text{負荷設備総容量 (KV A 又は KW)} \times 1,000}{\text{標準電圧 (100V 又は 200V)} \times \text{力率 (1.0)}} \times \text{需要係数 (0.6)}$$

注1：電気方式が三相3線式の場合にあつては、標準電圧に $\sqrt{3}$ を乗じること。

注2：電気方式が単相3線式の場合にあつては、標準電圧を200Vとすること。

- (3) 高圧又は特別高圧の変電設備を有する防火対象物の契約電流容量は、低圧側において第14-2式により算出した値とすること。
- (4) 同一の防火対象物に、同一契約種別が2以上となる場合の契約電流容量は、その合計値とすること。

2 設置場所

- (1) 漏電火災警報器は、次に掲げる場所には設けないこと。ただし、当該漏電火災警報器に防爆、防食、防湿、防振、静電的遮蔽等の防護措置が講じられたもの、又は防護措置を施した場所に設けるものにあつては、これによらないことができる。

ア 可燃性蒸気、可燃性ガス、可燃性粉じん等が多量に滞留するおそれのある場所

イ 火薬類を製造し、貯蔵し又は取り扱う場所

- ウ 腐食性の蒸気、ガス等が多量に発生するおそれのある場所
- エ 湿度が高い場所
- オ 温度変化の激しい場所
- カ 振動が激しく、機械的損傷を受けるおそれのある場所
- キ 大電流回路、高周波発生回路等からの影響を受けるおそれのある場所

- (2) 受信機は、屋内の点検が容易な箇所に設けること。
- (3) 音響装置は、常時人がいる場所（防災センター等が設けられている場合には、当該室）にその音圧及び音色が騒音等と区別して聞きとることができるように設けること。

3 設置方法

設置方法は、政令第22条第2項及び省令第24条の3の規定によるほか、次によること。

- (1) 省令第24条の3第1号の規定により変流器は、警戒電路の定格電流以上の電流値（B種接地線に設けるものにあつては、当該接地線に流れることが予想される電流以上の電流値※）を有するものを設けること。ただし、契約電流容量の125%以上の電流値を有するものを設置した場合にあつては、警戒電路の定格電流以上のものを設置したものとみなすことができる。この場合、契約電流（アンペア契約）のもので、電気方式が単相3線式のものにあつては、中性線と各電圧側の電流値を算出し、そのいずれか大きい電流値以上のものとする事ができる。
※ B種接地線に設けるもので、当該接地線に流れることが予想される電流値が不明な場合にあつては、当該接地抵抗値を 5Ω として算定した値とすること。
- (2) 省令第24条の3第2号に規定する「建築物に電気を供給する屋外の電路」とは、防火対象物の形態、引込み線の施設方法等に応じ屋外の引込線の第一支持点の負荷側をいい、「電路の引込口に近接した屋内の電路」とは、屋内における当該警戒電路の第1分岐点（引込口と配電盤との間に支持点がある場合は第1支持点）をいうものであること。
- (3) 変流器を屋外の電路に設ける場合は、屋外型のものを設けること。ただし、防水上有効な措置を講じた場合にあつては、屋内型のものを設置することができる。★
- (4) 音響装置を別置とする場合は、型式適合検定における構成部品と認められたもの又は評価品を使用すること。★
- (5) 変流器又は受信機の定格電圧が60Vを超える変流器又は受信機の金属ケース（金属でない絶縁性のあるケースの外部に金属製の化粧銘板等の部品を取り付け、当該部品と充電部（電圧が60Vを超えるものに限る。）との絶縁距離が、空間距離で4mm未満、沿面距離で6mm未満であるものを含む。）には接地を施すこと。ただし、乾燥している場所等に設置する場合は、この限りでない。
- (6) 省令第24条の3第4号に規定する検出漏洩電流の設定値は、警戒電路の負荷、使用電線、電線こう長等を考慮し、警戒電路に設けるものあつては、100mAから400mA、B種接地線に設けるものにあつては400mAから1,000mAの範囲以内に設定すること。

4 操作電源及び配線

操作電源及び配線は、電気工作物に係る法令の規定によるほか、次によること。

- (1) 操作電源の分岐は、電流制限器の一次側から分岐する等他の遮断器によって遮断されないものとする。
- (2) 操作電源は、専用回路とし、開閉器及び15A以下の自動遮断器(配線用遮断器にあっては、20A以下の両切のもの)を設けること。
- (3) 操作電源の開閉器には、漏電火災警報器である旨の表示をすること。
- (4) 配線に用いる電線は、第14-1表のA欄に掲げる電線の種類に応じ、それぞれB欄に掲げる規格に適合し、かつ、C欄に掲げる導体直径若しくは導体の公称断面積を有するもの又はこれと同等以上の太さ、引張り強さ並びに絶縁効力等の性能を有するものであること。
- (5) 配線が壁体等を通ずる場合は、がい管等防護装置を施すこと。

第14-1表 漏電火災警報器に用いることができる電線

A 欄	B 欄	C 欄
操作電源の配線に使用する電線	JIS C 3307 (600V ビニル絶縁電線(IV)) JIS C 3342 (600V ビニル絶縁ビニルシースケーブル(VV)) JCS 3416 (600V 耐燃性ポリエチレン絶縁電線(EM-IE)) JCS 3417 (600V 耐燃性架橋ポリエチレン絶縁電線(EM-IC)) JCS 4418A (600V 耐燃性ポリエチレンシースケーブル(600V EM-EE、600V EM-CE、600V EM-EEF、600V EM-CEF))	導体直径 1.6mm 以上 導体直径 1.6mm 以上 導体直径 1.6mm 以上 導体直径 1.6mm 以上 導体直径 1.6mm 以上
変流器の二次側屋内配線に使用する電線	JIS C 3306 (ビニルコード) JIS C 3307 (600V ビニル絶縁電線(IV)) JIS C 3342 (600V ビニル絶縁ビニルシースケーブル(VV)) JCS 3416 (600V 耐燃性ポリエチレン絶縁電線(EM-IE)) JCS 3417 (600V 耐燃性架橋ポリエチレン絶縁電線(EM-IC)) JCS 4418A (600V 耐燃性ポリエチレンシースケーブル(600V EM-EE、600V EM-CE、600V EM-EEF、600V EM-CEF)) JCS 4396A (警報用ポリエチレン絶縁ケーブル(一般用(AE、EM-AE)、屋内専用(オクナイAE、オクナイEM-AE))) ※1	断面積 0.75 mm ² 以上 導体直径 1.0mm 以上 導体直径 1.0mm 以上 導体直径 1.0mm 以上 導体直径 1.0mm 以上 導体直径 1.0mm 以上 導体直径 0.5mm 以上

<p>変流器の二次側 屋内又は屋外配 線に使用する電 線</p>	<p>JIS C 3307 (600V ビニル絶縁電線(IV)) JIS C 3340 (屋外用ビニル絶縁電線(OW)) JIS C 3342 (600V ビニル絶縁ビニルシースケープル (VV)) JCS 3416 (600V 耐燃性ポリエチレン絶縁電線 (EM-IE)) JCS 3417 (600V 耐燃性架橋ポリエチレン絶縁電線 (EM-IC)) JCS 4418A (600V 耐燃性ポリエチレンシースケープル (600V EM-EE、600V EM-CE、600V EM-EEF、600V EM-CEF)) JCS 4396A (警報用ポリエチレン絶縁ケーブル(一般 用(AE、EM-AE)、屋内専用(オクナイ AE、オクナイ EM-AE))) ※1</p>	<p>導体直径 1.0mm 以上 導体直径 2.0mm 以上 導体直径 1.0mm 以上 導体直径 1.0mm 以上 導体直径 1.0mm 以上 導体直径 0.5mm 以上</p>
<p>変流器の二次側 架空配線に使用 する電線</p>	<p>JIS C 3307 (600V ビニル絶縁電線(IV)) JIS C 3340 (屋外用ビニル絶縁電線(OW)) JIS C 3342 (600V ビニル絶縁ビニルシースケープル (VV)) JCS 4418A (600V 耐燃性ポリエチレンシースケープル (600V EM-EE、600V EM-CE、600V EM-EEF、600V EM-CEF)) JCS 4396A (警報用ポリエチレン絶縁ケーブル(一般 用(AE、EM-AE)、屋内専用(オクナイ AE、オクナイ EM-AE))) ※1</p>	<p>導体直径 2.0mm 以上 の硬銅線※2 導体直径 2.0mm 以上 導体直径 1.0mm 以上 導体直径 1.0mm 以上 導体直径 0.5mm 以上</p>
<p>地中配線に使用 する電線</p>	<p>JIS C 3342 (600V ビニル絶縁ビニルシースケープル (VV)) JCS 4418A (600V 耐燃性ポリエチレンシースケープル (600V EM-EE、600V EM-CE、600V EM-EEF、600V EM-CEF))</p>	<p>導体直径 1.0mm 以上 導体直径 1.0mm 以上</p>

音響装置の配線に使用する電線	使用電線が60Vを超えるもの	地中配線	JIS C 3342 (600V ビニル絶縁ビニルシースケーブル(VV)) JCS 4418A (600V 耐燃性ポリエチレンシースケーブル(600V EM-EE、600V EM-CE、600V EM-EEF、600V EM-CEF))	導体直径 1.6mm 以上 導体直径 1.6mm 以上
		架空配線	JIS C 3340 (屋外用ビニル絶縁電線(OW))	導体直径 2.0mm 以上
		前記以外	JIS C 3307 (600V ビニル絶縁電線(IV)) JCS 3416 (600V 耐燃性ポリエチレン絶縁電線(EM-IE)) JCS 3417 (600V 耐燃性架橋ポリエチレン絶縁電線(EM-IC)) JCS 4418A (600V 耐燃性ポリエチレンシースケーブル(600V EM-EE、600V EM-CE、600V EM-EEF、600V EM-CEF))	導体直径 1.6mm 以上 導体直径 1.6mm 以上 導体直径 1.6mm 以上 導体直径 1.6mm 以上
使用電圧が 60V 以下の配線に使用する電線※3		JCS 4396A (警報用ポリエチレン絶縁ケーブル(一般用(AE、EM-AE)、屋内専用(オクナイ AE、オクナイ EM-AE))) ※1	導体直径 0.5mm 以上	

備考 ※1： 屋内型変流器の場合に限る。

※2： 径間が 10m 以下の場合には導体直径 2.0mm 以上の軟銅線とすることができる。

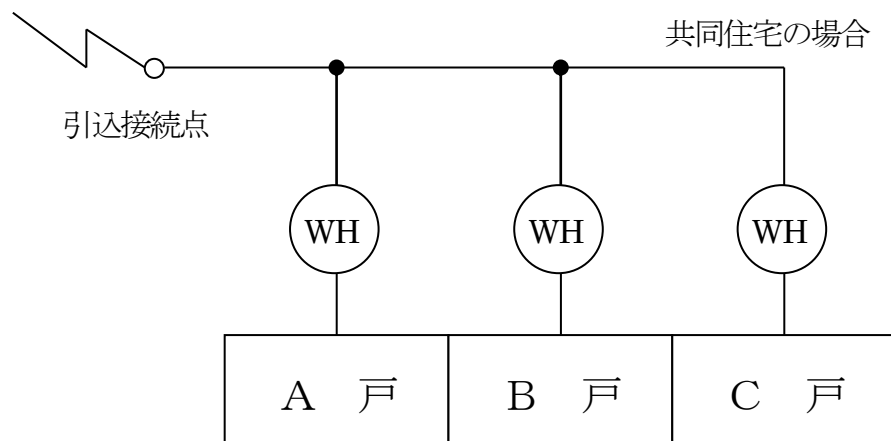
※3： 使用電圧 60V 以下の配線に使用する電線については、本表の B 欄に掲げる JCS 4396A 以外の規格に適合する電線で、それぞれ C 欄に掲げる導体直径又は導体の断面積を有するものも使用できるものとする。

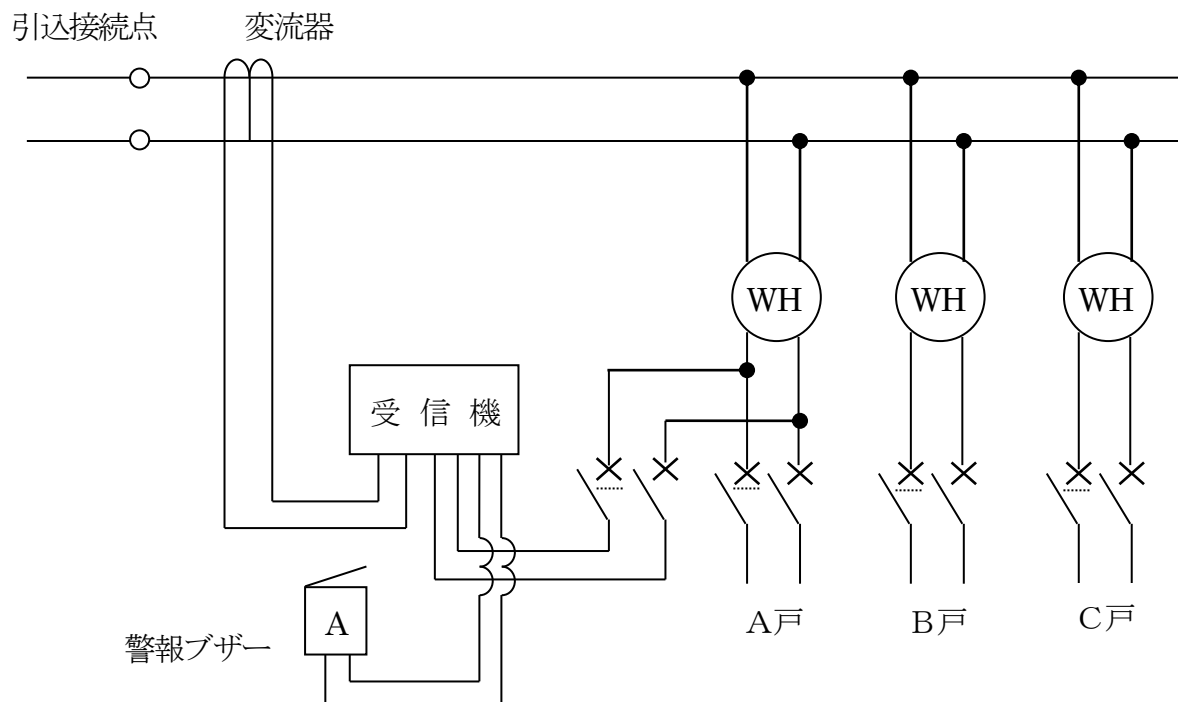
注 JIS：日本工業会規格、JCS：日本電線工業会規格

5 変流器の設置位置及び操作電源の分岐例

(1) 同一敷地内に設置対象物が 2 以上ある場合の設置例

ア 引込接続点以降の配線（引込口配線）が需用家の財産である場合（第 1 4 - 2 図参照）

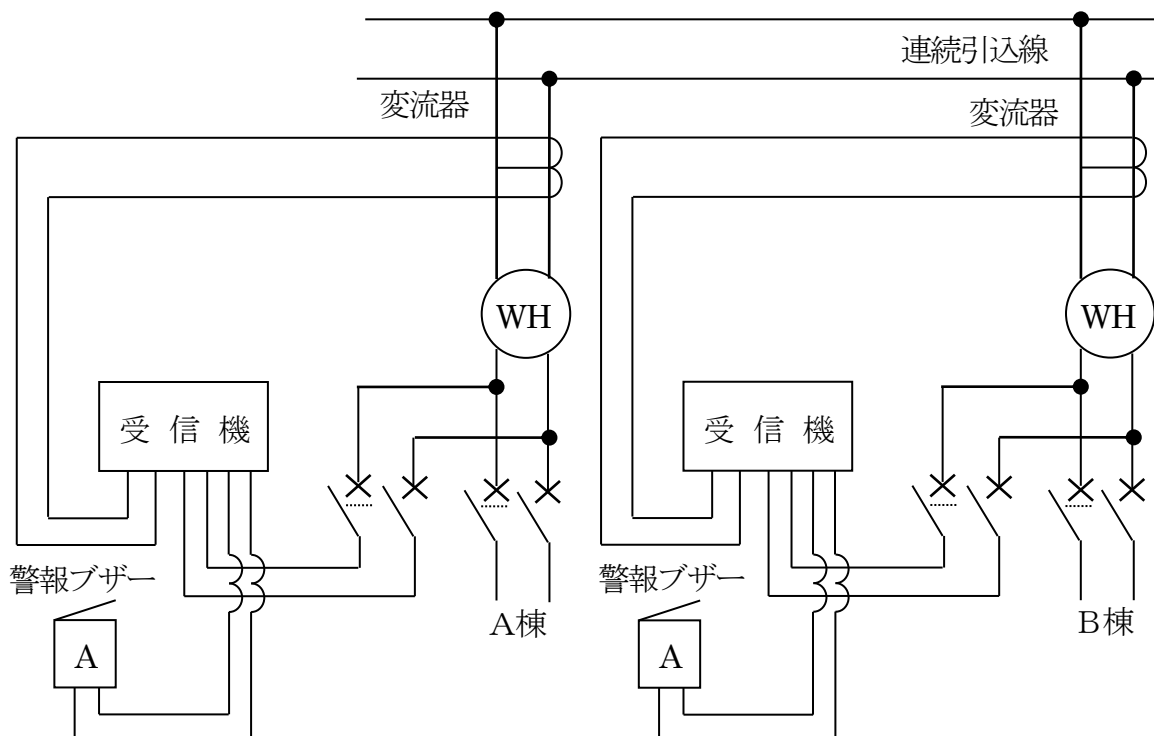




この場合、操作電源が使用場所の状況等により、共用負荷がなく各戸のいずれからも取れない場合は、当該地域の電気事業者と協議するものであること。

第14-2図

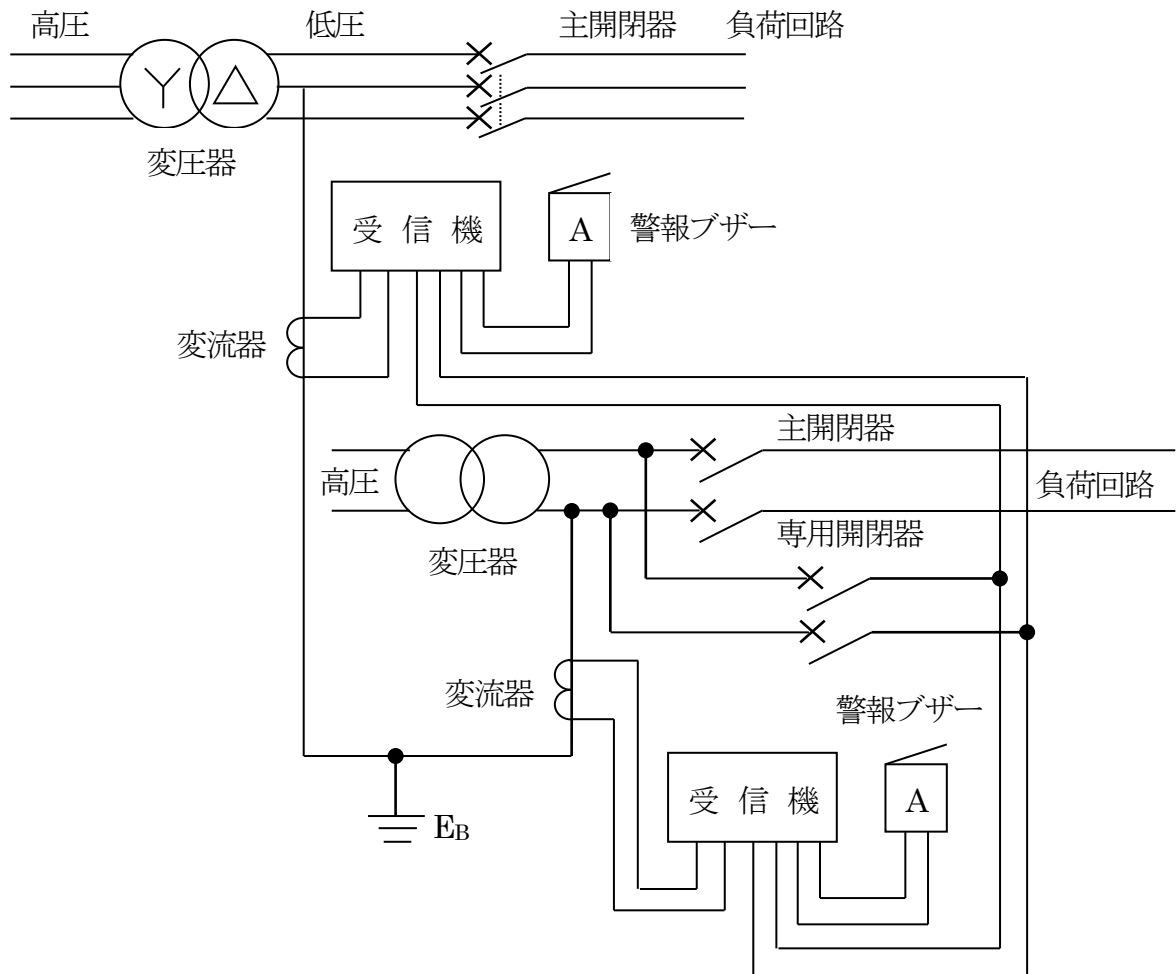
イ 連続引込線が電気事業者の財産である場合 (第14-3図参照)



連続引込線を前アの例により取り扱う場合は、当該地域の電気事業者と協議するものであること。

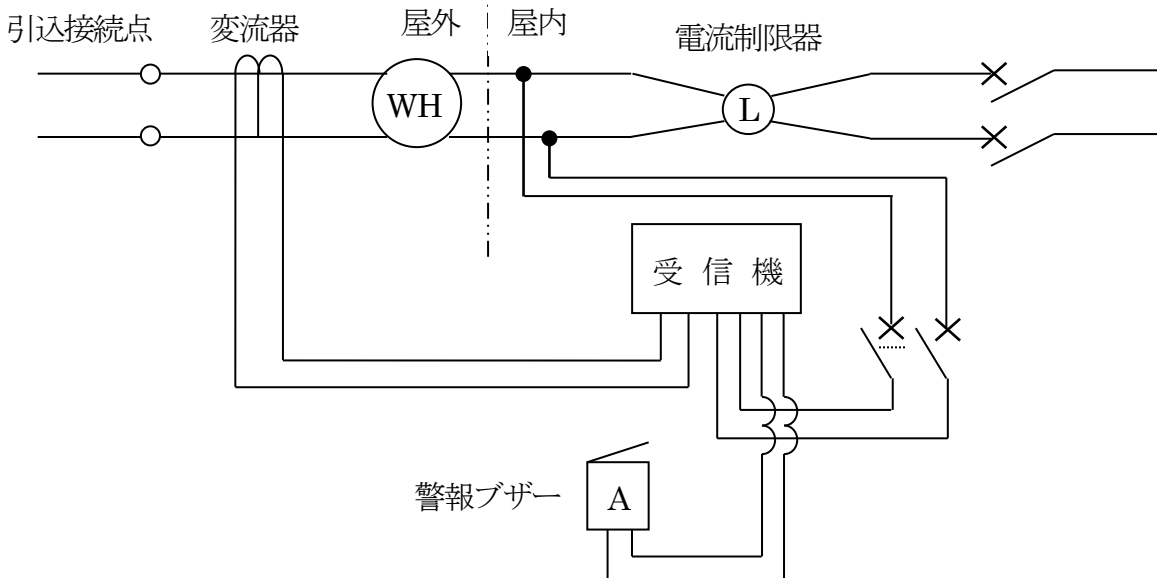
第14-3図

(2) 変圧器の二次側低圧電路に接続された接地線に変流器を設ける方式の場合（第14-4図参照）



第14-4図

(3) 低圧による引込方式の場合（第14-5図参照）



第14-5図