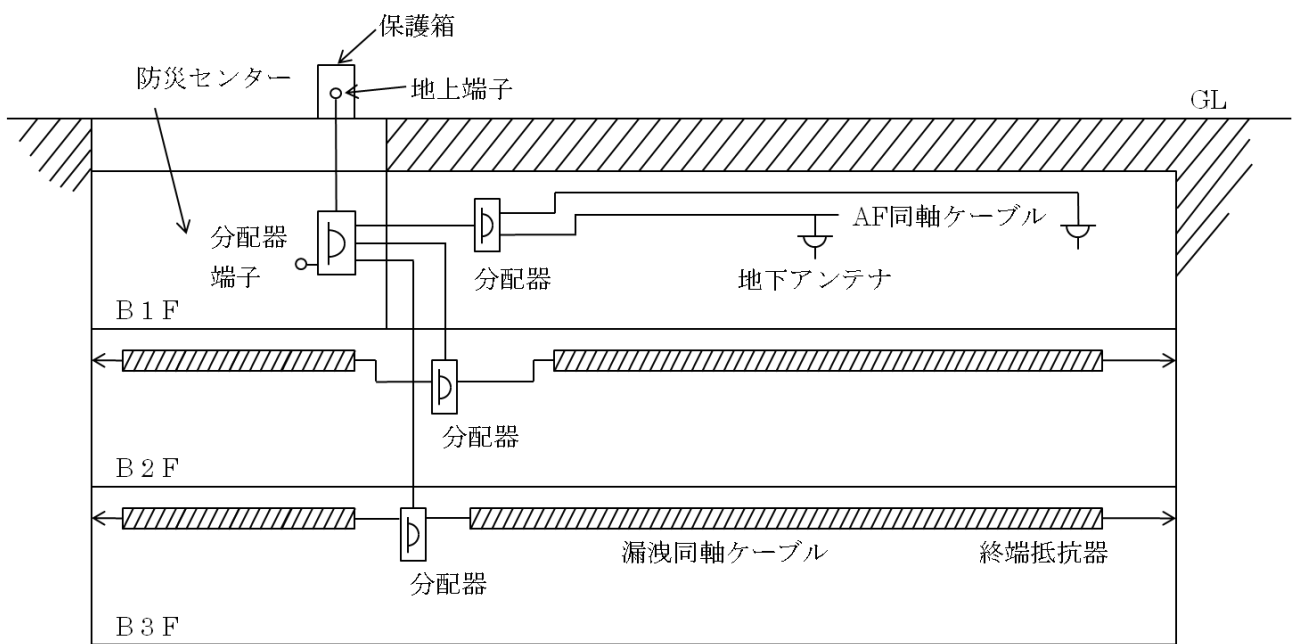


第 2 4 無線通信補助設備

I 概要

1 構成

無線通信補助設備は、無線連絡が困難な地下街において、防災センター又は地上で指揮をとる消防隊員と地下街にいる消防隊員が無線機によって交信することができるよう、無線通信を補助することを目的とした設備であり、漏洩同軸ケーブル、漏洩同軸ケーブルと空中線（アンテナ）又は同軸ケーブルと空中線と無線機を接続する端子等で構成されている。（第 2 4 - 1 図参照）



第 2 4 - 1 図 無線通信補助設備の構成例

2 用語の意義

- (1) 漏洩同軸ケーブルとは、内部導体、外部導体からなる同軸ケーブルで、かつ、ケーブル外の空間に電波を放射させるため、外部導体に使用周波数帯に応じた一定周期のスロットを設けた構造のものをいう。
- (2) 漏えい同軸ケーブル又は同軸ケーブルの公称インピーダンスとは、漏えい同軸ケーブル等の内部導体と外部導体間の特性インピーダンスのことをいい、その値は $50\Omega \pm 10\%$ 以内のものでとされている。
- (3) 空中線とはアンテナとも呼ばれ、漏洩同軸ケーブル又は同軸ケーブルと併用して用いることにより無線電波の送信を行うものをいう。
- (4) 無線機とは、消防隊が使用する携帯用プレストーク方式の無線機で、同一周波数の送信及び受信ができるものであり、かつ、送信時の定格出力が1Wのものをいう。
- (5) 接続端子とは、無線機と無線通信補助設備の相互間を電氣的に接続するための器具であつて、建築物又は工作物の壁等に固定されるものをいう。端子は、地上で消防隊が有効に活動できる場所及び防災センター等に設けることとされている。
- (6) 混合器とは、2以上の入力を混合する装置で、入力端子相互間の結合は、無線機の機能を損傷させない程度の減衰性能を有するものをいう。
- (7) 分波器とは、異なる周波数の入力を分波するための装置をいう。
- (8) 分配器とは、入力端子へ加えた信号を2以上に分配する装置で方向性のないものをいう。
- (9) 共用器とは、混合器、分波器等で構成され、2以上の周波数を混合又は分波する装置で、感度抑圧、相互変調等により相互の妨害を生じさせないものをいう。

II 細目

1 使用周波数

無線通信補助設備は、周波数 260MHz 帯及び 400MHz 帯を同時に、かつ、有効に伝送及び輻射できるものであること。

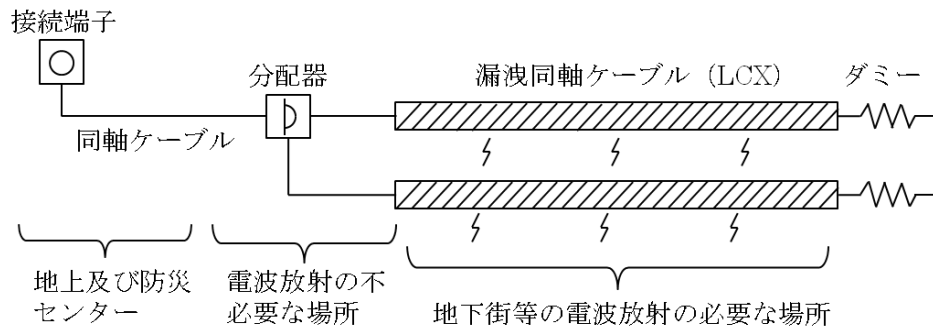
2 設置方式及び機能

政令第 29 条の 3 第 2 項の規定によるほか、次によること。

(1) 無線通信補助設備の方式は、次のいずれかであること。

ア 漏洩同軸ケーブル方式 (LCX 方式)

漏洩同軸ケーブル、同軸ケーブル、分配器、接続端子、その他これらに類する器具で構成されているもの (第 2 4 - 2 図参照)

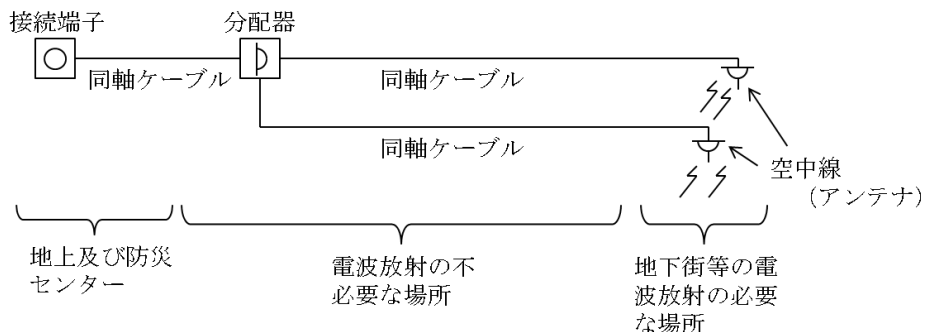


トンネルのような細長い建造物の内部等電波伝播の悪いところでも均一な電波エネルギー (電界) を放射できる。

第 2 4 - 2 図 漏洩同軸ケーブル方式

イ 空中線方式 (アンテナ方式)

空中線、同軸ケーブル、分配器、接続端子、その他これらに類する器具で構成されているもの (第 2 4 - 3 図参照)

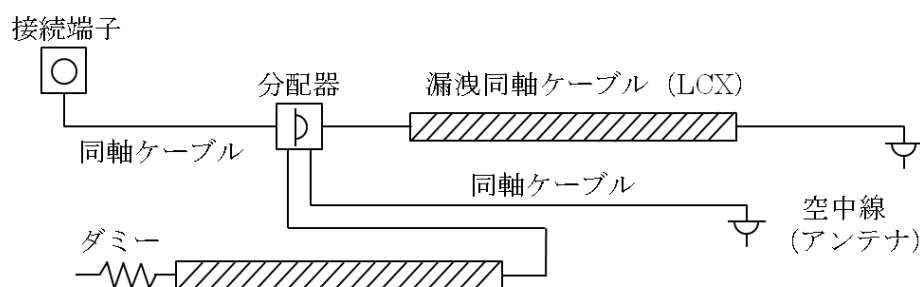


ホール、コンコース等の比較的障害物の少ない広い空間のある場所に適している。LCXより経済的な面もある。同軸ケーブル部分はコンクリート等に埋設できる。

第 2 4 - 3 図 空中線方式 (アンテナ方式)

ウ 漏洩同軸ケーブル及び空中線方式（複合方式）

漏洩同軸ケーブル、空中線、同軸ケーブル、分配器、接続端子、その他これらに類する器具で構成されているもの（第24-4図参照）



LCX方式とアンテナ方式の特徴を組合せたものである。

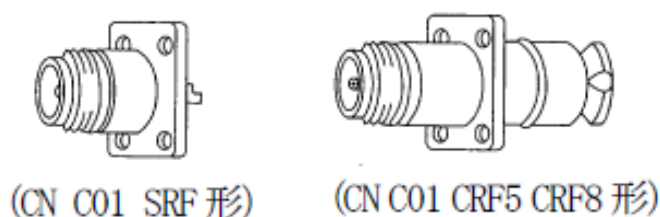
第24-4図 漏洩同軸ケーブル及び空中線方式（複合式）

- (2) 無線通信補助設備は、電波を輻射する漏洩同軸ケーブル及び空中線を防火対象物の屋内の部分（地下）に設けることとするほか、次によること。
 - ア 当該防火対象物以外の部分への電波の漏洩は、できる限り少なくし、他の無線局の運用に支障を与えないものであること。◆①
 - イ 放送受信設備に妨害を与えないものであること。◆①
- (3) 無線通信補助設備を他の用途と共用する場合には、次に掲げる用途以外のための接続端子を設けないこと。◆①
 - ア 警察用の無線通信
 - イ 防災管理用の無線通信
 - ウ 携帯電話等、前ア及びイ以外の用途に使用するもので、電波法（昭和25年法律第131号）又は電気通信事業法（昭和59年法律第86号）で認める無線通信又は有線通信
- (4) 前（3）の用途と共用する場合には、省令第31条の2の2第9号の規定によるほか、共用器を設けること。ただし、共用器を設けなくとも使用周波数から感度抑制、相互変調等による相互の妨害が生じないものにあつては、この限りでない。
- (5) 接続端子に無線機を接続し、当該防火対象物内を移動する無線機と通信を行った場合、全区域にわたり無線連絡ができること。ただし、次に掲げる部分については、この限りでない。
 - ◆①
 - ア 耐火構造及び特定防火設備で区画された床面積の合計が100㎡以下の倉庫、機械室、電気室、その他これらに類する部分
 - イ 室内の各部分から一の出入口までの歩行距離が20m以下の室で、各出入口のシャッター及び扉が閉じられた状態における当該室内の部分
 - ウ 柱、壁、金属物等のある場所のうち電波が著しく遮へいされるきん少な部分
- (6) 一の接続端子に無線機を接続した場合、他の接続端子に接続した無線機と通話できること

★

3 接続端子等（消防の用に供するものに限る。）

- (1) 接続端子は、省令第31条の2の2第8号イ、ロ及びハの規定によるほか、次によること。
- ア 地上に設ける接続端子は、260MHz 帯用1個と400MHz 帯用1個の合計2個を、1の保護箱内に設けること。★
- イ 設置場所は、地上で消防隊が指揮本部等として有効に活動できる場所及び守衛室等常時人がいる場所（防災センター又は中央管理室が設けられている場合には、当該場所）とすること。
- なお、地上に設ける接続端子は、次の点に留意すること。
- (ア) 現場指揮所としてのスペースが確保できる場所であること。
- (イ) ポンプ車又は無線車の接近が容易な場所で、かつ、車載無線により基地局と通信ができること。
- (ウ) 消防活動上の障害とならない場所であること。
- ウ 前イの地上に設ける接続端子の数は、一の出入口から他の最も離れた出入口までの歩行距離が300m以上となる場合は、2箇所以上とすること。◆①
- エ 接続端子は、JIS C 5411 高周波同軸 C01 形コネクタのうちコネクタ形状が接せん座、コンタクト形状がめすのものに適合するものであること。（第24-5図参照）



第24-5図 JIS C5411 C01形コネクタ外観図

- オ 接続端子には、電気的、機械的保護のために無反射終端抵抗器（ダミー）及びキャップを設けること。ただし、(2)．キに規定する接続用の同軸ケーブルを常時接続しているものについては、この限りでない。◆①
- カ 地上に設ける接続端子は、前2．(3)の用途に供する接続端子から5m以上の距離を有すること。◆①
- (2) 接続端子を収容する保護箱は、省令第31条の2の2第8号ニの規定によるほか、次によること。
- ア 保護箱の材質は、防錆加工を施した厚さ1.6mm以上の鋼板製又はこれと同等以上の強度を有するものであること。ただし、屋内に設けるものにあつては、厚さ0.8mm以上とすることができる。◆①
- イ 保護箱は、容易に開閉できる扉を有し、かつ、操作が容易に行える大きさのものであること。◆①
- ウ 地上に設けるものは、施錠できる構造であること。◆①
- エ 地上に設ける保護箱の鍵穴及び扉部には、防滴及び防じん措置を講じること。◆①

オ 保護箱内の見やすい箇所に最大許容入力電力、使用できる周波数帯域及び注意事項等を表示すること。◆①

※ 注意事項記載例

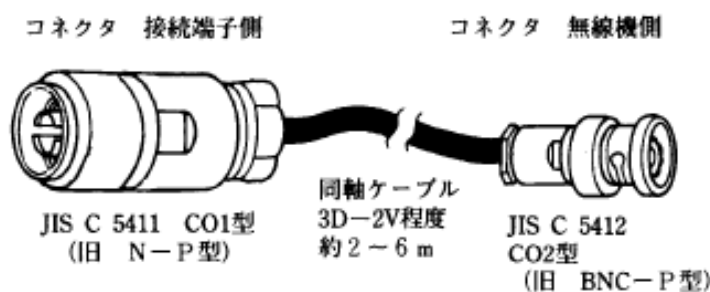
注 意 事 項	
1 最大許容入力電力	5W
2 使用周波数帯域	260MHz 400MHz
3 無線機を接続する場合は、終端抵抗器をはずして接続ケーブルを接続して下さい。	
4 使用後は、終端抵抗器を端子へ完全に取り付け、接続ケーブルは必ず保護箱内に収納して下さい。	

カ 保護箱の前面には、白色の文字で「無線機接続端子」「消防隊専用」と表示すること。

★

キ 保護箱内には可とう性のある 5D-2V の接続用の同軸ケーブル (5m 以上) を周波数ごとに設けること。★

ク 前キの接続用の同軸ケーブル両端には、JIS C 5411 高周波同軸 C01 形コネクタ及び JIS C 5412 高周波同軸 C02 形コネクタ (コネクタ形状が接せん、コンタクト形状がおすのものに限る。) に適合するものを設けてあること。(第 2 4-6 図参照) ◆①



第 2 4-6 図 接続用の同軸ケーブル外観図

4 分配器等

混合器 (共用器)、分配器、分波器、その他これらに類する器具は、省令第 31 条の 2 の 2 第 2 号及び第 6 号の規定によるほか、次によること。

(1) 混合器 (共用器) は感度抑圧、相互変調等による相互の妨害を生じないものであること。

◆①

(2) 分配器は、省令第 31 条の 2 の 2 第 2 号の規定により結合ケーブルとのインピーダンス整合が十分とれるものであること。◆①

(3) ほこり、湿気等によって機能に異常を生じないこと。◆①

(4) 腐食によって機能に異常をおよぼすおそれのある部分は、防食措置がなされていること。

◆①

- (5) 前1の使用周波数において、電圧定在波比は1.5以下であること。ただし、共用器は除く。
- (6) 接続部には、省令第31条の2の2第6号の規定により防水措置を講じること。ただし、防水措置を講じた箱内に収納する場合は、この限りでない。◆①
- (7) 厚さ0.8mm以上の鋼板製又はこれと同等以上の強度を有する箱に收容すること。◆①
- (8) 設置位置は、保守点検及び取扱いが容易にできる場所であるほか、次のア又はイによること。

ア 次のいずれかの場所に設けること。◆①

- (ア) 防災センター、中央管理室、電気室等で壁、床、天井が不燃材料で造られており、かつ、開口部に防火設備を設けた室内
- (イ) 不燃材料で区画された天井裏
- (ウ) 耐火性能（建基政令第107条に規定する1時間の耐火性能をいう。以下同じ。）を有するパイプシャフト（ピット等を含む。）内
- (エ) 建基政令第123条に規定する特別避難階段又は避難階段の構造に適合する階段室
- (オ) その他これらに類する場所で延焼のおそれの少ない場所

イ 次の耐熱効果のある箱に収納するものにあつては、前（ア）以外の場所とすることができる。

- (ア) 外箱は、防錆加工を施した鋼板とし、その板厚は0.8mm以上であること。
- (イ) 外箱の内部は、防火塗料等を施したパーライト板（板厚が15mm以上のものに限る。）又はこれと同等以上の耐熱性及び断熱性を有する材料で内張りしたものとし、熱又は振動により容易にはく離しないものであること。
- (ウ) 外箱は、金属管又は金属製可とう電線管を容易に接続でき、かつ、当該部分に断熱措置を容易に講じることができるものであること。
- (エ) 耐熱箱には次に掲げる事項をその見やすい箇所に消えないように表示すること。★
 - a 製造者又は商標
 - b 型式

5 漏洩同軸ケーブル等

漏洩同軸ケーブル及び同軸ケーブル（以下「漏洩同軸ケーブル等」という。）は、省令第31条の2の2第2号から第5号の規定によるほか、次によること。

- (1) 省令第31条の2の2第2号に規定する漏洩同軸ケーブル等の公称インピーダンス（内部導体と外部導体間の特性インピーダンス）は、 $50\Omega \pm 10\%$ 以内であること。◆①
- (2) 漏洩同軸ケーブル等の電圧定在波比は1.5以下であること。◆①
- (3) 省令第31条の2の2第3号の規定により漏洩同軸ケーブル等のシースは難燃性を有し、その引張強さ及び伸びはJIS C 3342（600Vビニル絶縁ビニルシースケーブル）又は、日本電線工業会規格（以下「JCS」という。）第5287号（市内対ポリエチレン絶縁ポリエチレンシースケーブル）のシースと同等以上であること。◆①
- (4) 漏洩同軸ケーブル等の導体の導電率及び引張強さ又は純度は、第24-1表に示すものと同等以上であること。◆①

第24-1表

同軸ケーブル等の導体の種類	
JIS C 3101	電気用硬銅線
JIS C 3102	電気用軟銅線
JIS C 3108	電気用硬アルミニウム線
JIS C 3151	すずめっき硬銅線
JIS C 3152	すずめっき軟銅線
JIS H 2102	アルミニウム地金
JIS H 3300	銅及び銅合金継目無管
JIS H 4000	アルミニウム及びアルミニウム合金の板及び条
JIS H 4080	アルミニウム及びアルミニウム合金の継目無管
JIS H 4090	アルミニウム及びアルミニウム合金の溶接管
JCS 1205	電気用半硬銅線

- (5) 漏洩同軸ケーブル等は、中心導体と外部導体との間に交流電圧 1000V を連続して1分間加えた場合、これに耐えるものであること。◆①
- (6) 腐食によって、機能に異常をおよぼすおそれのある部分は、防食措置がなされていること。
◆①
- (7) その他有線電気通信設備令（昭和28年7月31日政令第131号）に定める規定に適合すること。◆①
- (8) 耐熱性を有する漏洩同軸ケーブル等は、前（1）から（7）によるほか、次により絶縁抵抗試験及び耐熱試験を行い、そのいずれの試験にも合格するものであること。◆①
- ア 試験体は、亘長 1.3m の供試漏洩同軸ケーブル等を第24-7図に示すように太さ 1.6mm の金属線（以下「固定線」という。）を用いて、パーライト又はこれと同等以上の耐熱性を有するもので作られた縦300mm、横300mm、厚さ10mmの板（以下「パーライト板等」という。）に取り付け、供試漏洩同軸ケーブル等の2倍の重さの荷重を当該供試漏洩同軸ケーブル等の中央部に取り付けたものであること。
- イ 絶縁抵抗試験は、内部導体と外部導体との相互間の絶縁抵抗を直流 500V の絶縁抵抗系で測定した値が 100MΩ以上であること。
- ウ 耐熱試験は、次によること。
- (ア) 加熱炉は次に適合するものを用いること。
- a 加熱炉の構造は、旧 JIS A 1305（鉛直式小型加熱炉及び調整方法）に定める都市ガス加熱炉又はプロパンガス加熱炉に準じた構造であること。
- b 加熱炉は、試験体を挿入しないで過熱した場合、420度±10%の温度を30分間以上保つことができるものであること。
- (イ) 耐熱試験の加熱方法は、試験体を第27-8図に示す位置に挿入し、JIS A 1304（建築構造部分の耐火試験方法）に定める火災温度曲線の2分の1に相当する火災温度曲線に準じて30分間加熱すること。

- (ウ) 炉内の温度は、JIS C 1602 (熱電対) に規定する 0.75 級以上の性能を有する素線の線径 0.65mm 以上、1.0mm 以下の C-A 熱電対及び自動記録計を用いて第 2 4 - 9 図に示す位置 (A 点又は B 点) において測定すること。
- (エ) 加熱中、前イに掲げる箇所に交流電圧 600V を加えた場合、短絡しないものであること。
- (オ) 加熱終了直後、直流 500V の絶縁抵抗計で前イに掲げる箇所を測定した場合、その値が 0.4MΩ 以上であること。
- (カ) 加熱により、炉の内壁から突き出た供試漏洩同軸ケーブル等のシース部分が 150mm 以上燃焼していないこと。
- (キ) 加熱試験後の電圧定在波比は、5.0 以下であること。
- (9) 接続部には防水措置を講ずること。ただし、防水措置を講じた箱内に収納する場合は、この限りでない。◆①
- (10) 接続部分には接せんが用いられ、かつ、接せん相互間の接続には可とう性のある同軸ケーブルを用い適度な余裕を持って接続すること。◆①
- (11) 露出して設ける場合は、避難上及び通行上障害とならない位置とすること。★
- (12) 漏洩同軸ケーブル等は、省令第 31 条の 2 の 2 第 4 号の規定により耐熱性を有するように、前 (8) に規定するものを使用するか又は当該ケーブル等に石綿、けいそう土等を巻くか、又は不燃材料で区画された天井裏に布設する等、これらと同等以上の耐熱措置を講ずること。◆①
 なお、耐熱形の漏洩同軸ケーブル等については、原則として社団法人日本電線工業会耐火・耐熱電線認定業務委員会の認定品を使用すること。★
- (13) 漏洩同軸ケーブル等の固定方法は、省令第 31 条の 2 の 2 第 5 号の規定によるほか、火災により当該ケーブルの外装が焼失した場合、ケーブル本体が落下しないように金属又は不燃性の支持具で 5m 以内毎にケーブル本体部まで堅固に固定すること。ただし、不燃材料で区画された天井裏に設ける場合は、この限りでない。◆①
- (14) 漏洩同軸ケーブル等の曲げ半径は当該ケーブル等の外径の 30 倍以上とすること。◆①
- (15) 漏洩同軸ケーブル等は、特別高圧又は高圧の電路から 1.5m 以上離すこと。ただし、当該電路に静電的遮へいを有効に施している場合は、この限りでない。◆①
- (16) 漏洩同軸ケーブルの終端末に接続する無反射終端抵抗器 (ダミー) は堅固に取り付けること。◆①

6 空中線◆①

空中線は、省令第 31 条の 2 の 2 第 2 号から第 5 号の規定並びに前 5. (6)、(9)、(12) 及び (15) によるほか、次によること。

- (1) 前 1 の周波数で使用するものにあつては、使用周波数において電圧定在波比は 1.5 以下であること。
- (2) 空中線は、省令第 31 条の 2 の 2 第 3 号の規定によるほか、不燃材料又は難燃性の材質のものを使用したものであること。

- (3) 利得は、標準ダイポールに比して-1dB以下であること。
- (4) 垂直偏波で水平面無指向性であること。
- (5) 形状は、平板形あるいは棒状形とし、消防隊の活動上支障のない大きさのものであること。
- (6) 入力端子は、JIS C 5411 高周波同軸 C01 形コネクタ（コンタクト形状がめすのものに限る。）に適合するものであること。
- (7) 省令第 31 条の 2 の 2 第 4 号の規定によるほか、耐熱性を有する空中線は、次により耐熱試験を行い、その試験に合格するものであること。
 - ア 試験体は、第 2 4 - 1 0 図に示すようにパーライト板等に取り付けること。
 - イ 加熱試験は、次によること。
 - (ア) 加熱炉は、前 5. (8). ウ. (ア) によること。
 - (イ) 加熱試験の加熱方法は、前 5. (8). ウ. (イ) によること。
 - (ウ) 加熱炉内の温度測定は、前 5. (8). ウ. (ウ) に準ずること。
 - (エ) 加熱試験後の電圧定在波比は使用周波数において 5. 0 以下であること。
- (8) 空中線の固定方法は、省令第 31 条の 2 の 2 第 5 号の規定によるほか、壁、天井、柱等に金属又は不燃材料の支持具で堅固に固定すること。

7 増幅器

増幅器を設ける場合は、省令第 31 条の 2 の 2 第 7 号の規定並びに前 4. (8) 並びに前 5. (6) 及び (9) を準用するほか、次によること。◆①

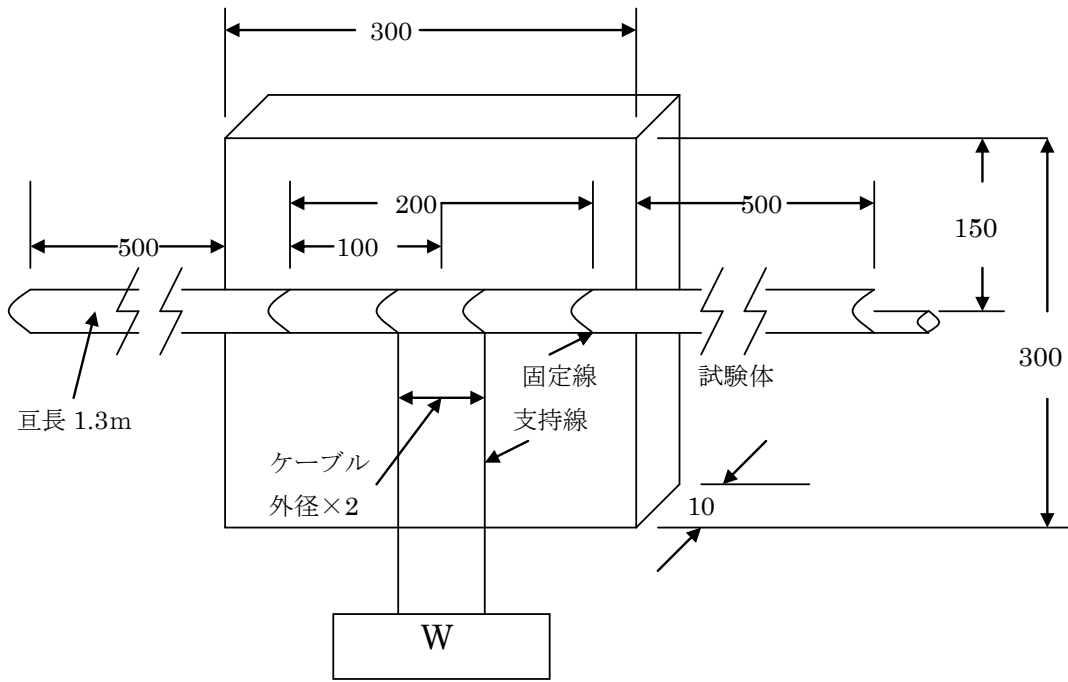
- (1) 増幅器の外箱は、厚さ 0.8mm 以上の鋼板又はこれと同等以上の強度を有するもので造られていること。
- (2) 増幅器の内部に主電源回路を開閉できる開閉器及び過電流遮断器を設けること。ただし、遠隔操作で自動的に電源が入るものにあつては、開閉器を設けないことができる。
- (3) 増幅器の前面には、主回路の電源が正常であるかどうかを表示する灯火又は電圧計を設けること。
- (4) 双方向性を有するもので送信及び受信に支障のないものであること。
- (5) 増幅器の電源電圧が定格電圧の 90% から 110% までの範囲内で変動した場合、機能に異常を生じないものであること。

8 その他◆①

無線通信補助設備の耐熱性を有する漏洩同軸ケーブル等及び空中線は、次に掲げる事項をその見やすい箇所容易に消えないように表示するものとする。

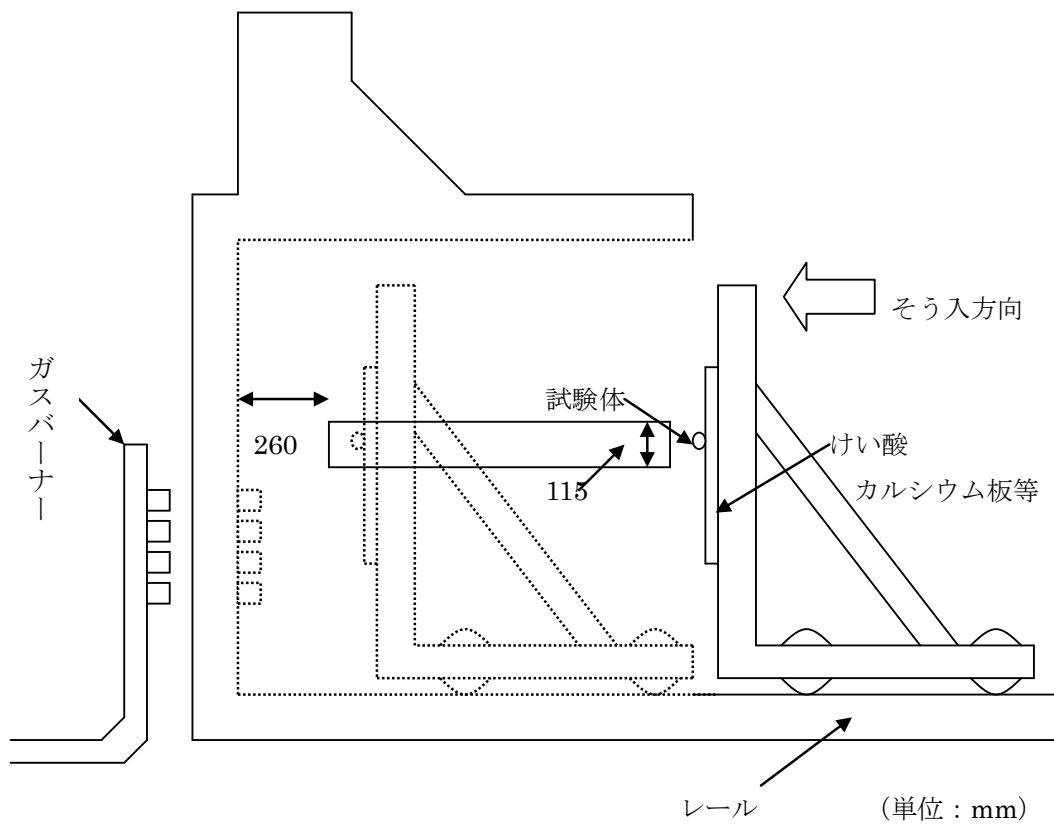
なお、漏洩同軸ケーブル等の表示は概ね 50m に 1 箇所以上とする。

- (1) 製造者又は商標
- (2) 型式
- (3) 耐熱型漏洩同軸ケーブル等又は空中線である旨の表示

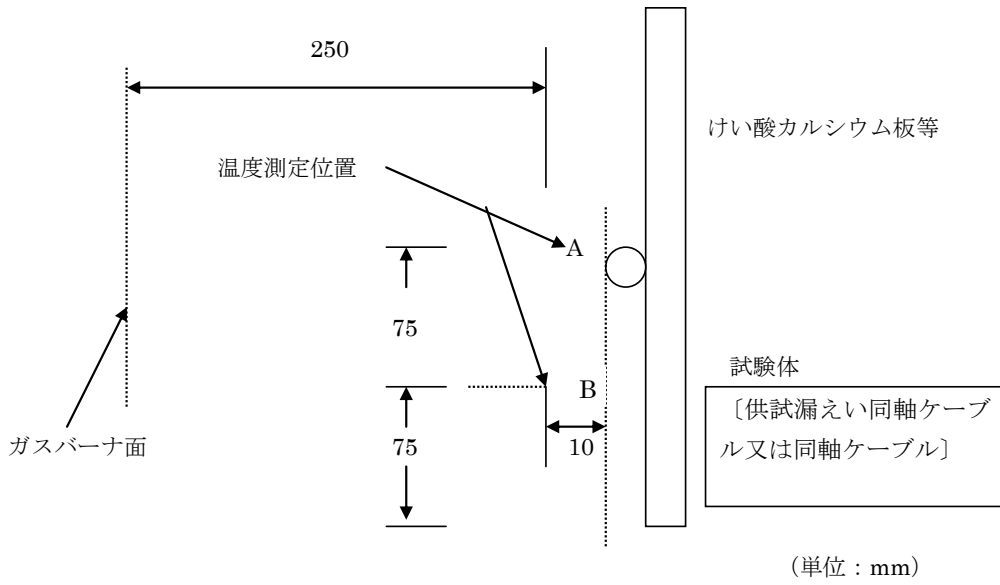


供試漏えい同軸ケーブル又は
同軸ケーブルの自重×2

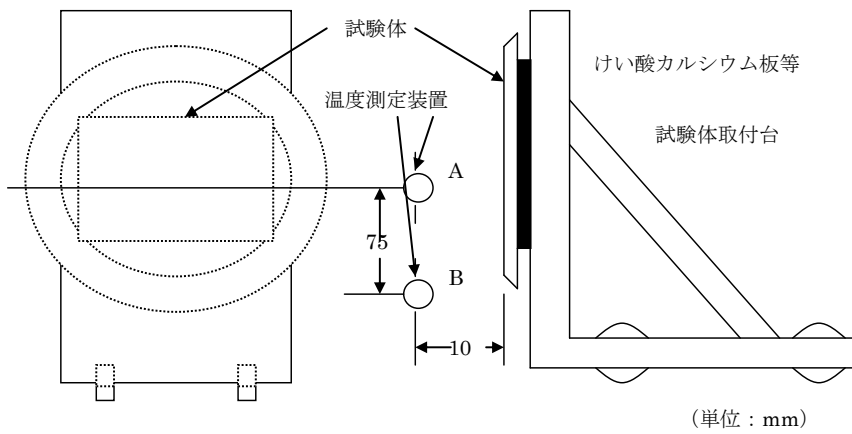
第24-7図



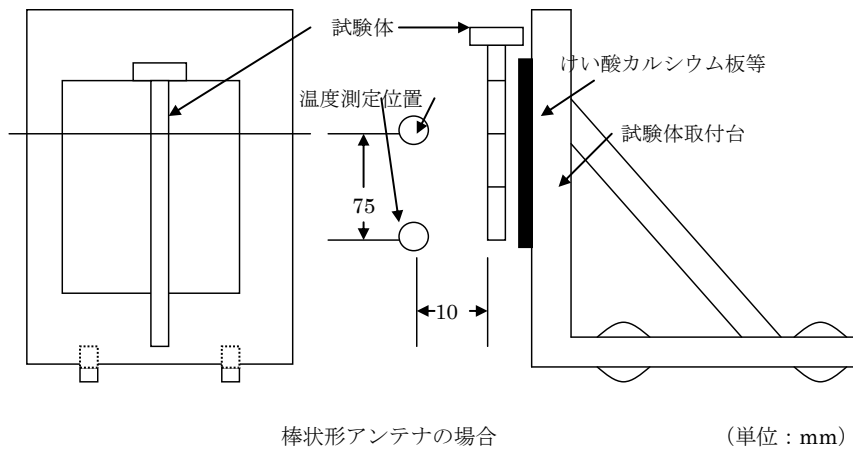
第24-8図



第24-9図



平板形アンテナの場合



棒状形アンテナの場合

第24-10図

◆①「無線通信補助設備の性能及び設置の基準の細目について」(昭和53年1月5日消防予第1号)