

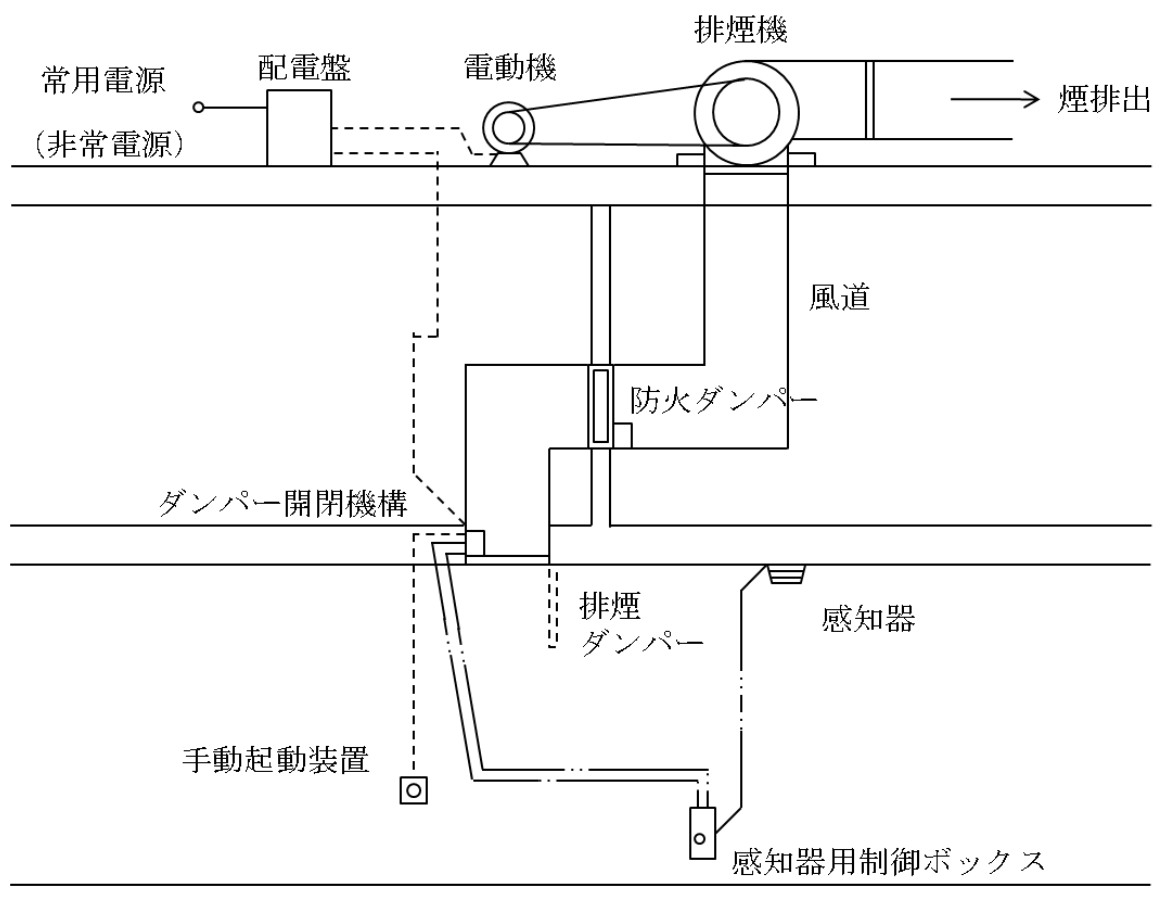
## 第20 排煙設備

### I 概要

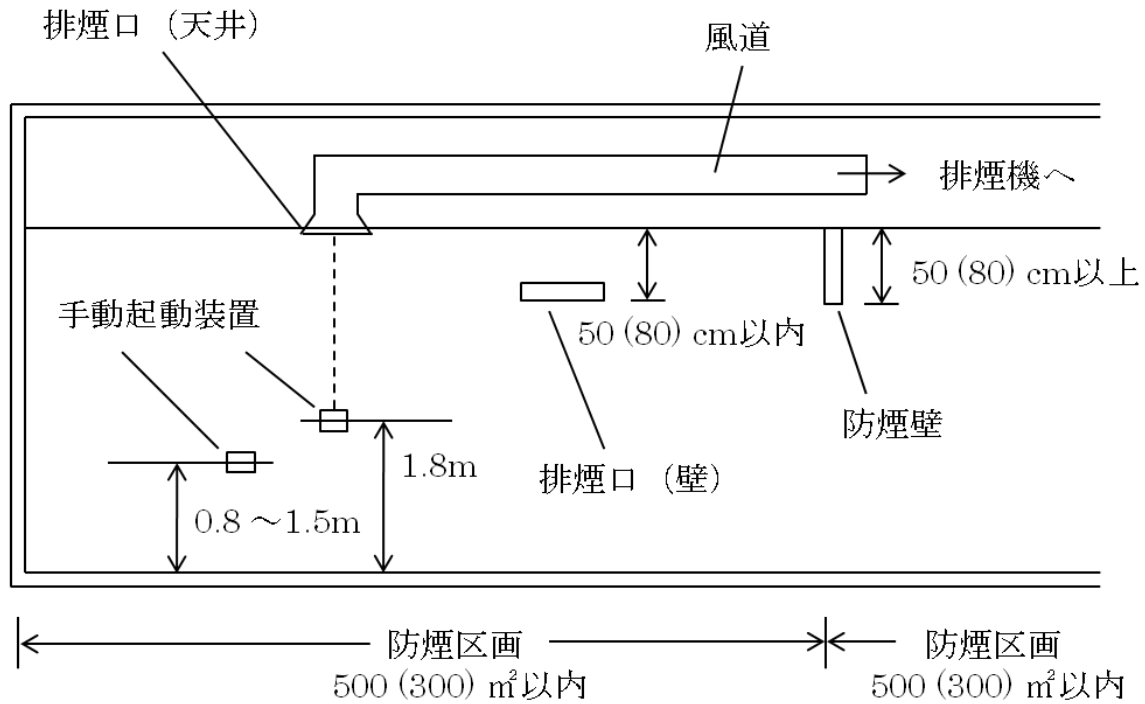
#### 1 構成

排煙設備は、火災発生の際、防火対象物内部に充満する煙を屋外に排出させることにより消火活動を円滑に行うことを目的とするもので、排煙の方法により次の3つの方式に分類される。

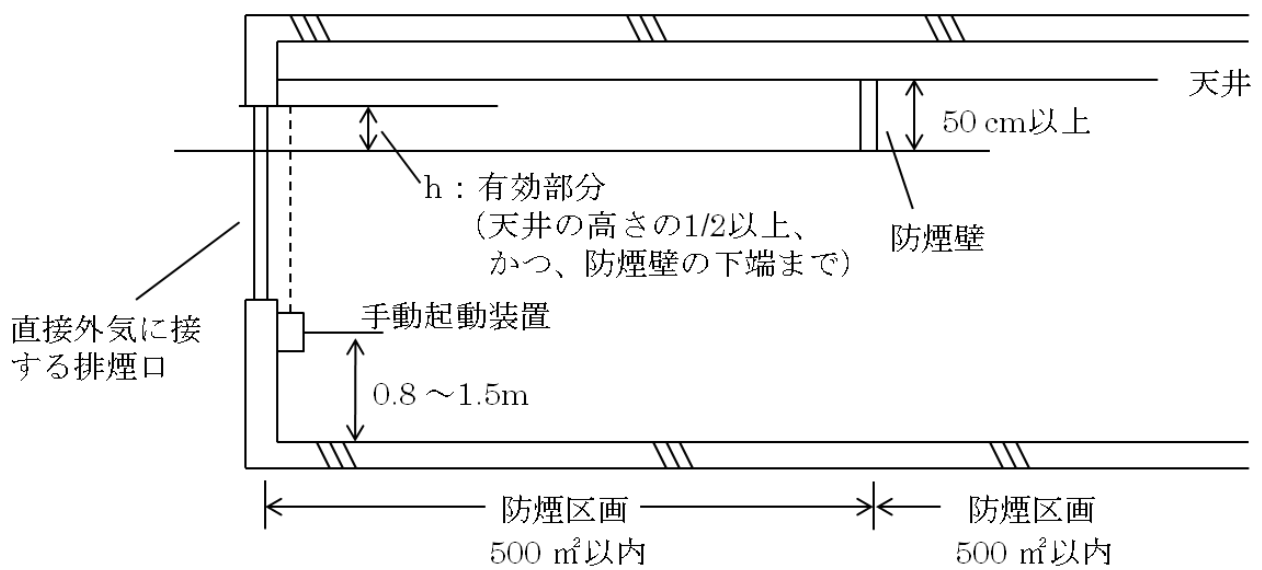
機械排煙方式は排煙機、起動装置、電源、風道等から構成され、排煙機を作動させることにより排煙しようとする部分の煙を吸い出すか又は排出するもの、自然排煙方式は排煙口、起動装置等から構成され、煙の浮力を利用して直接外気に接する排煙口から煙を排出するもの、加圧防排煙方式は排煙機、給気機、起動装置、電源、風道等から構成され、給気機を作動させることで空気を給気し、正圧により煙を押し出して排出するものである。(第20-1図、第20-2図、第20-3図、第20-4図参照)



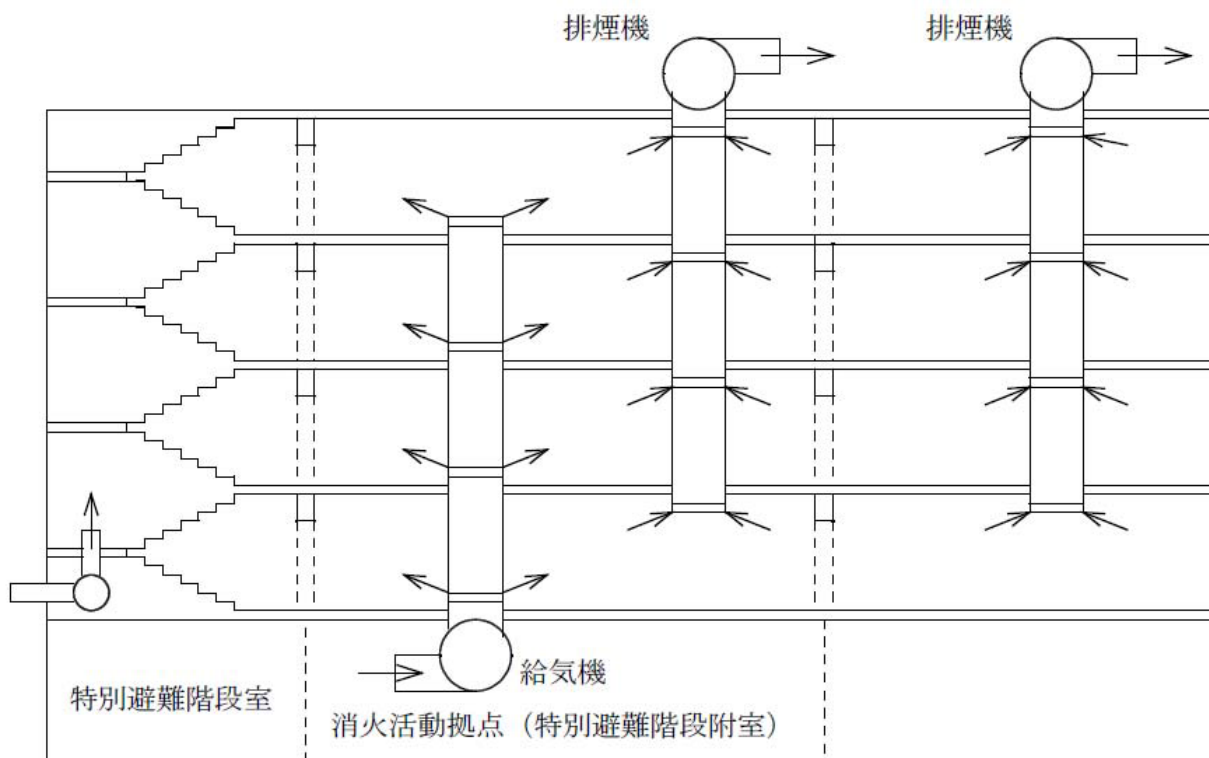
第20-1図 機械排煙方式の排煙設備の構成例



第20-2図 排煙区画と機械排煙方式の排煙設備の構成例



第20-3図 排煙区画と自然排煙方式の排煙設備の構成例



第20-4図 加圧防排煙方式の排煙設備の構成例

## 2 用語の意義

- (1) 排煙設備とは、排煙機、排煙風道及び付属設備をいい、換気設備又は排煙に利用できる空気調和設備（調和機を除く。）を兼ねているものを含むものとする。
- (2) 風道とは、排煙上又は給気上及び保安上必要な強度、容量及び気密性を有するもので、排煙機又は給気機に接続されているものをいう。
- (3) 防煙壁とは、間仕切壁、天井面から50cm（政令第28条第1項第1号に掲げる防火対象物にあっては、80cm）以上下方に突出した垂れ壁その他これらと同等以上の煙の流動を妨げる効力のあるもので、不燃材料（アルミニウム、ガラス（線入り、網入りガラスを除く。）等加熱により容易に変形又は破損するものを除く。）で造り、又は覆われたものをいう。
- (4) 防煙区画とは、防煙壁によって床面積500㎡（政令第28条第1項第1号に掲げる防火対象物にあっては、300㎡）以下に区画された部分をいう。
- (5) 空気流入口とは、消火活動拠点又は駐車場の防煙区画の開口部で、排煙時に当該防煙区域への空気流入に供される開口部をいう。
- (6) 排煙口とは、防煙区域内における排煙風道に設ける煙の吸入口及び直接外気への排出口をいう。
- (7) 排煙出口とは、排煙風道に設ける屋外への煙の排出口をいう。
- (8) 付属設備とは、非常電源、排煙切替ダンパー、空気流入口に設ける垂れ壁（可動式のもの

を含む。) その他の排煙のために設けられるすべての機器をいう。

- (9) 排煙方式は機械排煙方式、加圧防排煙方式、自然排煙方式等をいう。
- (10) 機械排煙方式とは、排煙機を作動させ、排煙しようとする部分の煙を引き出すことにより、外部に排煙する方式をいう。
- (11) 加圧防排煙方式とは、特別避難階段の附室、非常用エレベーターの乗降ロビー等に機械給気加圧を行い、外部からの煙の流入を防止する方式等で、加圧された部分以外には排煙上有効な措置を講じてあるものをいう。
- (12) 自然排煙方式とは、直接外気に接する排煙口から排煙する方式をいう。
- (13) 消火活動拠点とは、特別避難階段の附室、非常用エレベーターの乗降ロビーその他これらに類する場所で消防隊の消火活動の拠点となる防煙区画をいう。

### 3 建築基準法に基づき設置される排煙設備等との関連

- (1) 建築基準法上排煙設備の設置が免除される構造、面積、内装等をして、消防法上の排煙設備は設置免除されないこと。
- (2) 給気口(給気用の風道に接続されているものに限る。)が設けられている防煙区画であって、当該給気口からの給気により煙を有効に排除することができる場合、排煙口を設置しないことができる。これは、消火活動拠点には、給気口のみ存し、隣接する防煙区画の排煙口から排煙する等の加圧排煙方式の排煙設備が設置されていることを想定したものであること。
- (3) 建築基準法では、排煙機又は給気機と接続していない直接外気に接続する風道も認められているが、消防法では、消火活動上必要な風量を確実に担保するため、風道は、排煙機又は給気機に接続されている必要がある。
- (4) 排煙設備の機能を確保するために、消火活動拠点(特別避難階段の附室、非常用エレベーターの乗降ロビーその他これらに類する場所)に設ける排煙口又は給気口に接続する風道には、自動閉鎖装置を設けたダンパーを設置しないこととされている。
- (5) 排煙機、給気機は点検に便利で、かつ、火災の被害を受ける恐れのない箇所に設置することとされている。
- (6) 消火活動拠点への給気は消火活動上必要な量の空気を供給することができる性能の給気機又は直接外気に接する給気口により行うこととされている。給気機風量については、個別に設計されるべきものとして、具体的には規定されていない。
- (7) 特別避難階段の附室が消火活動拠点に該当する場合は、全館避難安全検証法による構造等の免除は認められないものであること。

## II 細目

### 1 排煙設備

排煙設備は、政令第28条第2項第1号の規定によるほか、次によること。

#### (1) 防煙区画

ア 防煙区画は、できる限り単純な形状とし、2以上の階にわたらないこと。★

イ 防煙壁は、耐火構造又は不燃材料（アルミニウム、ガラス（線入り、網入りガラスを除く。）等加熱により容易に変形又は破損するものを除く。）によるものとする。

ウ 可動式の防煙壁を設置する場合は、次によること。★

（ア） 防煙壁は、材質・構造等が火災時に有効かつ確実に作動しなければならないこと。

（イ） 防煙壁の作動後、床面から1.8m以上の空間を確保し、避難上支障のないものとする。

（ウ） 排煙機の起動及び感知器の作動と連動して作動すること。

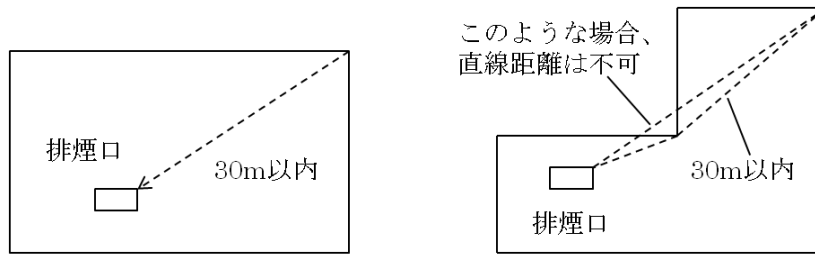
エ 防火・防煙シャッターにより防煙区画を形成する場合は、当該シャッターに隣接した防煙区画に設けるそれぞれの起動装置と連動して閉鎖すること。★

#### (2) 排煙口、給気口

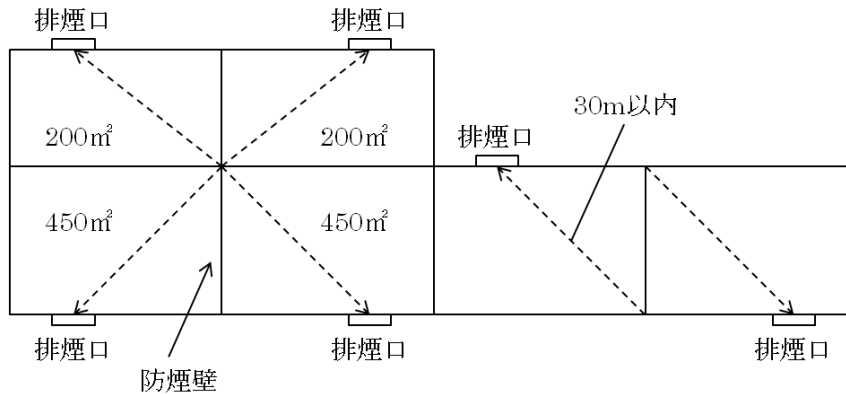
排煙口、給気口は、政令第28条第2項第3号並びに省令第30条第1号、第2号及び第6号の規定によるほか、次によること。

ア 省令第30条第1号イ規定する「給気口（給気用の風道に接続されているものに限る。）が設けられている防煙区画であって、当該給気口からの給気により煙を有効に排除することができる場合」とは、隣接する防煙区画の排煙口から排煙する等の加圧排煙方式の排煙設備が設置される場合をいうこと。

イ 省令第30条第1号ロに規定する防煙区画の各部分から一の排煙口までの水平距離が30m以下となるように設けることとは、第20-5図によること。



排煙機による排煙口



直接外気に接する排煙口

第20-5図 排煙口の配置例

ウ 省令第30条第2号イに規定する「その他これらに類する場所」とは、進入が容易であり、消防隊員の活動スペースが確保できる直通階段に通ずる廊下等をいうこと。

(3) 風道★

風道は、政令第28条第2項第3号及び省令第30条第3号の規定によるほか、次によること。

ア 防火区画を貫通しないようにすること。

イ 風道が防火区画を貫通する場合には、第7 不活性ガス消火設備 I. 2. (7) に規定する耐火ダクトにより外部放出先まで区画形成すること。

ただし、やむを得ず防火ダンパー等を設ける場合には、省令第30条第3号ホの規定によるほか、次のいずれにも適合すること。

(ア) 防火ダンパー等が閉止されている旨の信号を防災センター等に表示すること。

(イ) 外部から容易に開放することができること。なお、その直近に防火ダンパーがある旨を表示すること。

(4) 排煙機、給気機★

排煙機、給気機は、省令第30条第5号の規定によるほか、排煙出口は、次によること。

ア 防火対象物の周囲の状況、気象条件等を考慮して、排出された煙が避難あるいは消火活動の妨げとならない位置に設けること。

イ 排出された煙が、給気風道の外気取り入れ口から流入しない位置に設けること。

(5) 起動装置★

起動装置は、政令第 28 条第 2 項第 2 号及び省令第 30 条第 4 号の規定によるほか、次によること。

#### ア 手動起動装置

一の防煙区画内に複数の排煙機による排煙口を設ける場合においては、各々の排煙口に近接して手動起動装置を設けることを原則とし、その手動起動装置を操作すると当該防煙区画内のすべての排煙口が起動されるようにすること。

#### イ 自動起動装置

防災センター等に設ける起動等の制御及び作動状態の監視ができる装置は、次によること。

(ア) 明瞭に判別でき、かつ、速やかに操作することができる位置に配置すること。

(イ) 当該防火対象物の階、作動状態等を系統別に表示できること。

ウ 防災センター等には、排煙口及び防火ダンパーを明記した防煙区画図並びに排煙設備操作説明書を掲出すること。

#### (6) 電源

電源は、省令第 30 条第 7 号の規定によるほか、第 1 2 自動火災報知設備Ⅱ. 1. (1) を準用すること。

#### (7) 非常電源、配線等

非常電源、配線等は、政令第 28 条第 2 項第 4 号並びに省令第 30 条第 8 号及び第 9 号の規定によるほか、第 2 屋内消火栓設備Ⅱ. 5 を準用すること。

#### (8) 耐震措置

風道、排煙機、給気機及び非常電源の耐震措置は、省令第 30 条第 11 号の規定によるほか、第 2 屋内消火栓設備Ⅱ. 6 を準用すること。

## 2 一の防煙区画★

小規模な区画等において、間仕切等部分に空気の流通する有効な開口部として省令第 30 条第 6 号に規定する開口部を有している場合は、隣接する 2 以上の区画を一の防煙区画とすることができる。この場合、排煙口は努めて当該開口部付近に設けること。

ただし、自然排煙方式の場合は、原則として、区画ごとに排煙口を設けること。

## 3 換気空調設備★

排煙口が開放された防煙区画については、排煙機の起動と連動して換気空調設備を停止すること。

## 4 特例基準★

次のいずれかに該当する場合は、政令第 32 条の規定を適用し、排煙口を設けないことができること。

- (1) 主要構造部を耐火構造とした防火対象物のうち、耐火構造の壁若しくは床又は自動閉鎖式の防火設備で区画され、壁及び天井の室内に面する部分の仕上げを準不燃材料とした部分の

床面積が 50 m<sup>2</sup>以下のもの。ただし、廊下にあつては 15 m<sup>2</sup>以下のものに限る。

- (2) 主要構造部を耐火構造とした防火対象物のうち、耐火構造の壁若しくは床又は自動閉鎖式の特定防火設備で区画された部分で、エレベーターの機械室、機械換気設備の機械室、ポンプ室又は冷凍機械室その他これらに類する室の用途に供されるものであること。
- (3) 浴室、シャワー室、洗面室、便所、風除室、エレベーターの昇降路、リネンシュート又はパイプダクトその他これらに類する部分
- (4) 防火戸又は防煙壁で区画された階段（消火活動拠点となる部分を除く。）又はエスカレーターその他これらに類する部分
- (5) 耐火構造の壁及び床で区画され、かつ、開口部に特定防火設備である防火戸若しくはこれと同等以上のものを設けた冷蔵室、冷凍室又は金庫室等
- (6) 不燃材料の壁、床若しくは天井（天井のない場合にあつては屋根）又は扉で区画された床面積 50 m<sup>2</sup>以下の冷蔵室又は冷凍室で次のア及びイに適合するもの。
  - ア 収容物は、不燃性の物品又は生鮮食料品等出火の恐れが少ないものであること。
  - イ 当該場所における火災を早期に感知することができる自動温度調節装置が設けられ、かつ、防災センター等常時人のいる場所に警報が発せられること。