

第4 物品販売店舗等に係る指導指針

1 目的

百貨店、マーケット、その他の物品販売業を営む店舗又は展示場は、不特定多数の者が利用し、また、可燃物が多量に置かれていることから、いったん火災が発生したならば、人命危険の増大が予想されるので、法令及び条例等に定めるもののほか、この指針に基づく防火安全対策を講じることにより、被害の軽減を図ることを目的とする。

2 適用範囲

この指針に基づき指導する防火対象物は、物品販売店舗等（政令別表第1(4)項に掲げる防火対象物及び同表(16)項イに掲げる防火対象物に存する同表(4)項に掲げる防火対象物の用途に供する部分をいう。以下同じ。）で、床面積の合計（政令別表第1(16)項イに掲げる防火対象物にあっては、当該物品販売店舗等の用途に供する部分の床面積の合計をいう。）が1,000㎡以上のものとする。ただし、政令第12条の規定が適用されない物品販売店舗等で、次のいずれかに該当する場合を除く。

- (1) 売場、その他不特定多数のものが利用する部分（以下「売場等」という。）が1階にのみ存するもの
- (2) 3階以上の階に売場等が存しない物品販売店舗等で、かつ売場等の部分の床面積の合計が1,000㎡未満のもの

3 出火防止対策

- (1) 火気使用設備、器具

条例第33条で規制する部分を除き、次によるものとする。

- ア 都市ガスを使用する設備、器具は、努めて一定の場所に集中し、ガス漏洩、出火の防止、耐震性等の安全措置を講じること。★
- イ 気体燃料容器は、持ち込み又は使用しないこと。★
- ウ ストーブ、パッケージ型温風暖房機等による局所暖房は、抑制すること。ただし、電気を熱源とするものを除く。★

- (2) 放火防止対策

- ア カーテン、衣類、寝具類等の易燃性物品の売場（以下「寝具売場等」という。）においては、商品による死角を極力少なくすること。
- イ 寝具売場等には、自動火災報知設備の感知器のほか、放火監視センサー（「放火監視センサーを用いた放火監視機器に係る技術上のガイドラインの策定について」（平成17年4月11日消防予第72号）の基準に適合するもの。）を設置すること。◆①
- ウ 監視体制を強化すること。
- エ 建築物の周囲に可燃物を放置しないこと。

4 火災拡大防止対策

(1) 防火区画

ア 面積区画

- (ア) 防火区画に用いる ALC (高温高压蒸気養生された軽量気泡コンクリート)、PC (プレキャストコンクリート) 等の接合部及び取付部は、不燃材料を充てんし、耐火性及び防煙性を高めること。
- (イ) 電線等が、防火区画の壁又は床を貫通する場合は、当該部分を不燃材料で埋め戻し、耐火性及び防煙性を高めること。
- (ウ) ファンコイルユニット等の配管類が、床を貫通する場合は、当該部分を不燃材料で埋め戻しすること。

イ 堅穴区画

- (ア) エスカレーター部分の防火区画は、乗降面にあつては、遮煙性能を有する防火戸、その他の面にあつては、網入りガラス、網入りガラス及び特定防火設備で区画すること。★
 - (イ) パイプシャフト、電線シャフト等は、各階ごとの床に相当する部分で、耐火性能 (1 時間以上の耐火性能を有するもの)、防煙性能を有する材料でふさぐこと。★
 - (ウ) 空気調和設備は、各階に空調機械室を設け、努めて各階方式とし、風道が各階を貫通しないこと。★
- (2) 防火戸、防火シャッター等の管理強化

- ア 扉又はくぐり戸の設置されている床面には、閉鎖範囲を明示し、空間を確保すること。
- イ シャッター等の降下する床面には、閉鎖範囲を明示し、空間を確保すること。

5 避難対策

(1) 2 以上の避難経路の確保

- ア 各階から地上に通じる階段を 2 以上設け、かつ、2 方向避難できるよう分散配置されていること。★
- イ 階段付近で出火した場合に、いずれの部分からも当該階段付近を経由することなく安全に避難することができる経路が確保されていること。★

(2) 避難経路

- 条例第 78 条で定める避難通路については、あらかじめ指導するものとし、次によること。
- ア 主要避難通路は、売場又は展示場内に幹線的に設けるもので、避難口に通じるものであること。
 - イ 補助避難通路は、売場又は展示場内の各部分から、主要避難通路又は避難口に通じるものであること。
 - ウ 主要避難通路の配置は、ループ状又は棒状とすること。
 - エ 主要避難通路が防火シャッターにより分断される場合、当該シャッターのくぐ

り戸を主要避難通路に近接して設けること。また、当該くぐり戸から主要避難通路に通じる補助避難通路を防火シャッターの両面に保有すること。★

オ 主要避難通路（バックルーム等に設けられた避難通路を含む。）は、他の部分と次の（ア）又は（イ）のいずれかに掲げる方法により、色別等区分すること。★

（ア） 床仕上げ材料等により通路部分と他の部分を色別する。ただし、商品陳列台（固定式のものに限る。）により明示できる部分にあっては、この限りでない。

（イ） 通路部分をテープ等により線で明示する。

カ 主要避難通路の上部には、建基政令第 126 条の 5 による非常用の照明装置を設置すること。★

キ 屋内から直接地上へ通ずる避難口に自動ドアを設ける場合にあつては、自動火災報知設備の作動と連動して開放（パニックオープン）することができるものであること。★

（3） 避難施設

ア 階段★

（ア） 階段は、屋外避難階段、特別避難階段、次に掲げる階段又はこれらと同等以上に排煙上若しくは防煙上有効な階段とすること。

ただし、階段の開口部前面に防煙上有効な垂れ壁を設けられており、かつ、当該階段から適当な距離に屋外避難階段又は 5.（3）.ウに定める避難上有効なバルコニー等が設けられている場合は、この限りでない。

a 排煙上有効な階段

「消防法施行規則第 4 条 2 の 3 並びに第 26 条第 2 項、第 5 項第 3 号ハ及び第 6 項第 3 号の規定に基づき、屋内避難階段等の部分を定める件」（平成 14 年消防庁告示第 7 号）に定める部分を有する屋内避難階段又はこれと同等以上の排煙効果のある階段

b 防煙上有効な階段

階段と屋内とを不燃材料でつくられた前室を通じて連絡する次の構造のもの

（a） 階段及び前室の出入口に設ける扉は、常時閉鎖式又は随時閉鎖することができ、かつ、煙感知器の作動と連動として閉鎖する構造であること。

（b） 階段及び前室の出入口に設ける扉は、直接手で開くことができ、かつ、自動的に閉鎖する部分を有し、その部分の幅、高さ及び下端の床面からの高さが、それぞれ 75cm 以上、1.8m 以上及び 15cm 以下であること。

（c） 前室の出入口に設ける扉は、不燃材料で造られた扉とすること。

（イ） 避難階段の幅員は、当該階段に通じる通路の幅員と同等以上とすること。

（ウ） 避難階段の踊り場には、各階の表示をすること。また、階段が避難階において上、下階いずれにも連なる場合は、当該階段の階段室内に避難階である

旨の表示等をする事。

- (エ) 避難経路となる通路、階段等の壁及び天井には、避難上支障となる鏡等を設けない事。

イ 避難口

避難口とは、避難階の屋外へ通じる出入口、直通階段への出入口（避難階を除く。）、隣接建築物への連絡通路の出入口及び各店舗から屋内通路へ通じる出入口をいい、次による事。

- (ア) 避難口に設ける扉は、できる限り外開きとし、開放した場合において廊下、階段等の幅員を有効に保有できる事。
- (イ) 避難口に設ける扉を施錠する場合は、火災の際自動的に解錠できるもの又は次に掲げるものとする。
 - a 屋内避難階段、特別避難階段へ通じる扉に設けるものについては、かぎを用いず屋内から一の動作（解錠装置部分にアクリルケースを設ける場合は、当該ケースをはずすことは一の動作として扱わないものとする。）で容易に解錠できるもの。ただし、地階又は無窓階にあっては、かぎを用いず屋内から開放動作で解錠し、かつ、開放できるもの
 - b 屋外避難階段へ通じる扉に設けるものについては、かぎを用いず屋内から開放動作で解錠し、かつ、開放できるもの

ウ バルコニー

3階以上の階に売場等が存するものにあつては、当該階に避難上有効なバルコニーを次に掲げるとおり設置すること。★

- (ア) 直通階段から最遠となる部分等にできる限り配置し、かつ、当該階の各部分と容易に連絡されている事。
 - (イ) バルコニーは、道又は道に通じる幅員 1m 以上の通路に面し、かつ、当該バルコニーから地上に通ずる階段又は避難器具等が設けられている事。
 - (ウ) バルコニーは、奥行き 1m 以上、長さ 4m 以上とすること。
 - (エ) バルコニーの床は耐火構造とし、かつ、構造耐力上安全なものとする事。
 - (オ) バルコニーの周囲には、高さが 1.1m 以上の手すり等を設ける事。
 - (カ) 十分外気に開放されている事。
 - (キ) バルコニーの各部分から 2m 以内にある当該防火対象物の壁に、開口部がある場合は、当該開口部に防火設備が設けられている事。
 - (ク) 屋内からバルコニーに通じる出入口は防火戸とし、当該防火戸の幅、高さ及び下端の床面からの高さが、それぞれ 75cm 以上、1.8m 以上及び 15cm 以下である事。なお、当該防火戸を施錠する場合は、前5. (3). イ. (イ) に準じた措置を講じること。
- (4) 避難経路図の掲出等
- ア エントランス、階段、エレベーターの乗降ロビー又はエスカレーターの乗降場等多数の者の目に触れやすい場所に、次に掲げる事項を明示した避難経路図を掲出すること。ただし、案内板等に当該事項を付記した場合は、この限りでない。

★

- (ア) 現在位置
- (イ) 避難経路
- (ウ) 避難施設、避難器具の位置

イ 防災センター等に避難誘導に使用するための携帯用拡声器及び携帯用電灯を常備すること。★

6 防災センター等

防災センターの位置、構造及び機能等は、第3章 第1節 第26 総合操作盤Ⅱ.2によること。

なお、防災センターを有しないものにあつては、自動火災報知設備の受信機等を設置する守衛室その他これらに類する場所（以下「守衛室等」という。）は、次によること。

★

- (1) 避難階又は避難階の直上階若しくは直下階で、消防隊が外部から容易に進入できる位置にあること。
- (2) 避難階の直上階又は直下階に設ける場合は、当該防火対象物の主要な出入口に案内表示を行う等消防隊が容易に守衛室等に到達できる措置が講じられていること。
- (3) 守衛室等はその他の部分と不燃材料で造った壁、柱、床及び天井（天井のない場合にあつては屋根）で区画すること。
- (4) 守衛室等の窓及び出入口には防火設備（出入口にあつては、直接手で開くことができ、かつ、自動的に閉鎖するものに限る。）が設けられていること。
- (5) 電線管、給排水管等が区画を貫通する場合は、モルタルその他の不燃材料又はこれと同等以上の防火性能を有すると認められる工法で埋戻しをすること。
- (6) 換気、冷暖房設備等の風道が区画を貫通する場合は、当該風道が区画を貫通する部分又はこれに近接する部分に防火ダンパーを設けるとともに貫通部をモルタルその他の不燃材料で埋戻しをすること。

7 消防活動対策

建基政令第126条の6に規定する非常用の進入口又は同条第2号に規定する窓その他の開口部（以下この項において「代替進入口」という。）は、次によること。

- (1) 代替進入口は、主要避難通路又は補助避難通路に接続するものとする。★
- (2) バルコニーを設ける場合は、手すりを設け、その高さはおおむね1.1mとすること。★
- (3) 電力線、電話線及び電柱等は、消防車両の進入及びはしごの伸梯に支障とならないように空間を確保すること。
- (4) 代替進入口には、赤色反射塗料による一辺が20cmの正三角形の表示を設けること。ただし、代替開口部であることが明らかである場合を除く。★

8 消防用設備等の充実、強化

- (1) 屋内消火栓設備の操作の容易化
政令第 11 条第 1 項又は条例第 65 条第 1 項の規定により設置する場合は、易操作性 1 号消火栓（政令第 11 条第 3 項第 1 号及び省令第 12 条第 1 項第 7 号へただし書の規定に適合するもの。）又は 2 号消火栓（政令第 11 条第 3 項第 2 号イ又は同号ロの規定に適合するもの。）を設置すること。★
- (2) 自動火災報知設備の非火災報対策
設置場所に応じた適切な感知器を選択する等非火災報対策を講じること。
- (3) 非常警報設備
政令第 24 条第 2 項の規定により非常警報設備を設置する場合は、放送設備を設置すること。★
- (4) 避難器具
政令第 25 条及び条例第 69 条の規定によるほか、次によること。★
ア 各階の使用形態、居室等の配置、実質的な使用者の人数等使用実態を考慮して設置すること。
イ 前 5. (3). ウのバルコニー又は売場等と不燃区画された室に設置すること。
ウ すべり台、救助袋等避難者が安全、確実に避難できるものを設けること。
- (5) 屋上にビアガーデン、遊技場等不特定多数の者が利用する施設を設ける場合は、消火器、非常警報設備、避難器具及び誘導灯を有効に設けること。★
- (6) 消防用設備等の操作上必要なスペースを床面等に明示し、確保すること。★

9 その他

- (1) 避難口に設けられた扉、防火戸、防火シャッター等は、別に定める物品販売店舗等における色別表示基準（別記参照）に基づき表示すること。★
- (2) 消防用設備等の設置に係る工事については、テナント等別途工事の場合であっても、本指針に基づき工事を行うこと。
- (3) 商品等の搬入は、法第 17 条の 3 の 2 の規定による検査を受けた後に行うこと。

別記

物品販売店舗等における色別表示基準

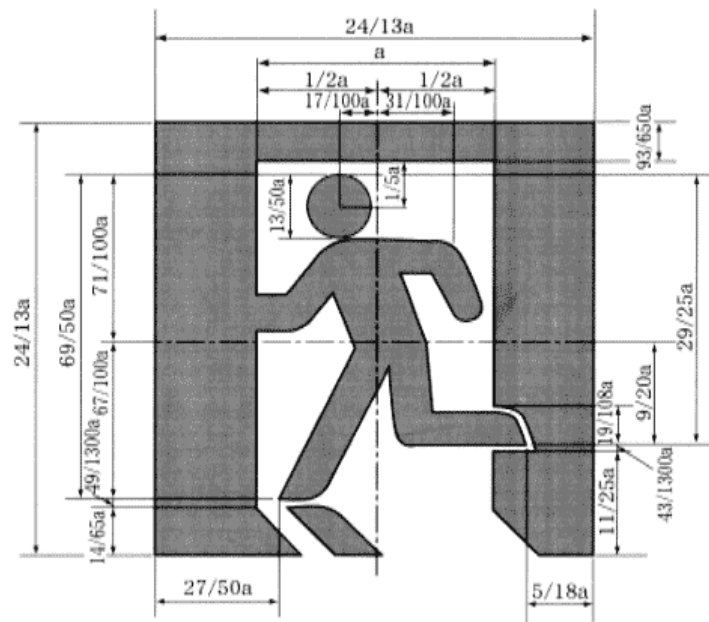
1 表示する部分

- (1) 屋内階段、屋外階段、特別避難階段に設ける扉の避難方向に面する部分（当該扉等の上部に避難口誘導灯又は当該防火戸に蓄光式誘導標識が設けられている場合を除く。）
- (2) 避難通路に設ける防火戸（くぐり戸を有する場合は、当該部分）の避難方向に面する部分（当該扉等の上部に避難口誘導灯又は当該防火戸に蓄光式誘導標識が設けられている場合を除く。）
- (3) 避難口に設ける扉、防火戸（シャッターを除く。）及びくぐり戸の閉鎖範囲
- (4) 防火シャッターの閉鎖位置

2 表示方法

- (1) 前1. (1) 及び (2) に掲げる部分
 - ア 表示は、緑色の地に避難口であることを示す別図第1のシンボルを塗装すること。
 - イ 表示面がガラスの場合にあっては、ガラス部分以外を緑色で表示すること。（別図第2）
- (2) 前1. (3) 及び (4) に掲げる部分
 - ア 扉又はくぐり戸の設置されている床面には、当該扉等の回転半径以上の部分について、次のいずれかにより表示すること。（別図第3）
 - (ア) 床面の色と異なる色で全面塗装すること。
 - (イ) 床面の色と異なる色のタイル等を設けること。
 - (ウ) 点線又は実線を設けること。
 - (エ) 他の部分と明確に区別できる措置を講じること。
 - イ シャッターが降下する床面には、該当シャッターの幅以上の点線又は実線で表示すること。（別図第4）

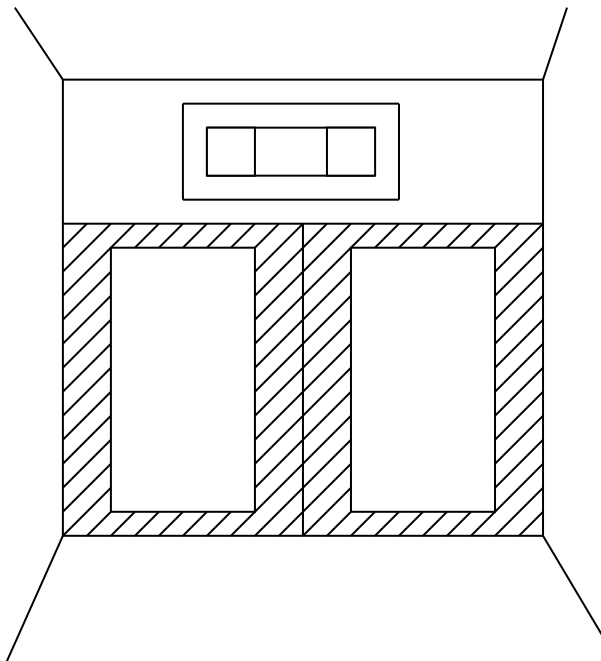
別図第1 避難口であることを示すシンボル



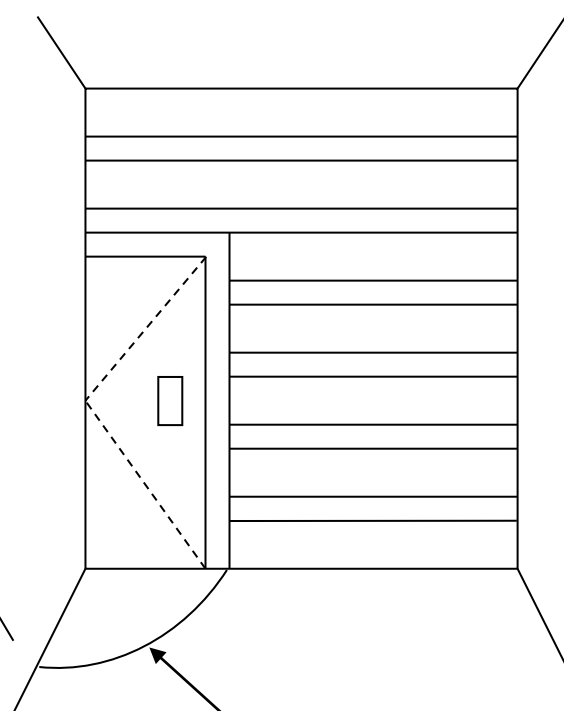
備考

- 1 シンボルの色彩は緑色とし、シンボルの地の色彩は白色とすること。
- 2 a は 110mm 以上とし、扉等の規模に応じた大きさとすること。

別図第2 ガラス扉の表示

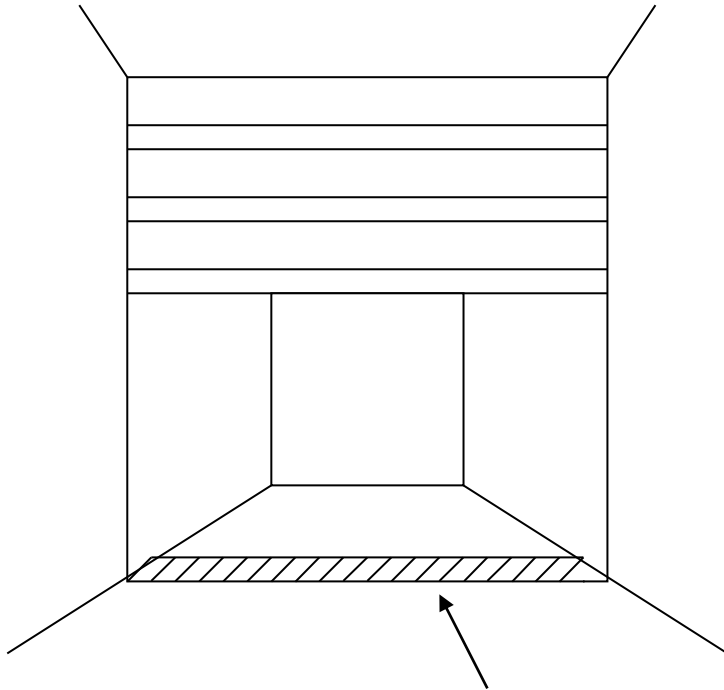


別図第3 扉又はくぐり戸の閉鎖範囲



床面に、扉等の回転半径以上となる部分について表示する。

別図第4 防火シャッターの閉鎖位置



床面にシャッターの幅以上の点線又は実線で表示する。

◆①「放火監視センサーを用いた放火監視機器に係る技術上のガイドラインの策定について」(平成17年4月11日消防予第72号)